

Libretto di Istruzioni
Instructions Manual
Manuel d'Instructions
Bedienungsanleitung
Gebruiksaanwijzing
Manual de instrucciones
Manual de Instruções
Käyttöohje

INDICE

IT

CONSIGLI E SUGGERIMENTI.....	4
CARATTERISTICHE.....	7
INSTALLAZIONE.....	8
USO.....	14
MANUTENZIONE.....	15

INDEX

EN

RECOMMENDATIONS AND SUGGESTIONS.....	16
CHARACTERISTICS.....	19
INSTALLATION.....	20
USE.....	26
MAINTENANCE.....	27

SOMMAIRE

FR

CONSEILS ET SUGGESTIONS.....	28
CARACTERISTIQUES.....	31
INSTALLATION.....	32
UTILISATION.....	38
ENTRETIEN.....	39

INHALTSVERZEICHNIS

DE

EMPFEHLUNGEN UND HINWEISE.....	40
CHARAKTERISTIKEN.....	43
MONTAGE.....	44
BEDIENUNG.....	50
WARTUNG.....	51

INHOUDSOPGAVE

NL

ADVIEZEN EN SUGGESTIES.....	52
EIGENSCHAPPEN.....	55
INSTALLATIE.....	56
GEbruik.....	62
ONDERHOUD.....	63

ÍNDICE

ES

CONSEJOS Y SUGERENCIAS.....	64
CARACTERÍSTICAS.....	67
INSTALACIÓN.....	68
USO.....	74
MANTENIMIENTO.....	75

ÍNDICE

PT

CONSELHOS E SUGESTÕES.....	76
CARACTERÍSTICAS	79
INSTALAÇÃO.....	80
UTILIZAÇÃO	86
MANUTENÇÃO.....	87

SISÄLTÖ

FI

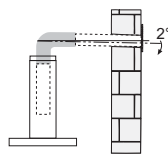
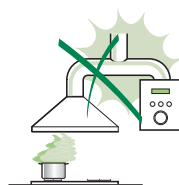
OHJEET JA SUOSITUKSET	88
MITAT JA OSAT	91
ASENNUS.....	92
KÄYTTÖ	98
HUOLTO	99

CONSIGLI E SUGGERIMENTI

- △ Le Istruzioni per l'uso si riferiscono ai diversi modelli di questo apparecchio. Pertanto, si potrebbero trovare descrizioni di singole caratteristiche che non appartengono al proprio apparecchio specifico.

INSTALLAZIONE

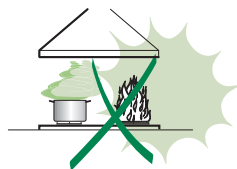
- Il fabbricante non potrà ritenersi responsabile per eventuali danni risultanti da un'installazione o utilizzazione impropria.
- La distanza minima di sicurezza tra il piano cottura e la cappa aspirante è di 650 mm (alcuni modelli possono essere installati a un'altezza inferiore; vedere il paragrafo relativo alle dimensioni di lavoro e all'installazione).
- Controllare che la tensione di rete corrisponda a quella indicata sulla targa dati applicata all'interno della cappa.
- Per gli apparecchi di Classe I, controllare che la rete di alimentazione domestica disponga di un adeguato collegamento a massa. Collegare l'aspiratore al condotto dei fumi mediante un tubo con diametro minimo di 120 mm. Il percorso dei fumi deve essere il più corto possibile.
- Non collegare la cappa aspirante ai condotti fumari che trasportano fumi di combustione (per es. caldaie, camini ecc.).
- Se l'aspiratore è utilizzato in combinazione con apparecchi non elettrici (per es. apparecchi a gas), deve essere garantito un sufficiente grado di aerazione nel locale per impedire il ritorno di flusso dei gas di scarico. La cucina deve avere un'apertura comunicante direttamente con l'esterno per garantire l'afflusso di aria pulita. Quando la cappa per cucina è utilizzata in combinazione con apparecchi non alimentati dalla corrente elettrica, la pressione negativa nel locale non deve superare 0,04 mbar per evitare che i fumi vengano riaspirati nel locale dalla cappa.
- L'aria non deve essere scaricata attraverso un tubo flessibile utilizzato per l'aspirazione dei fumi da apparecchi alimentati a gas o altri combustibili (non utilizzare con apparecchi che scaricano unicamente l'aria nel locale).
- In caso di danneggiamento del cavo di alimentazione, occorre farlo sostituire dal produttore o dal reparto di assistenza tecnica per evitare qualsiasi rischio.



- Se le istruzioni di installazione del piano cottura a gas specificano una distanza maggiore di quella sopra indicata, è necessario tenerne conto. Devono essere rispettate tutte le normative riguardanti lo scarico dell'aria.
 - Usare solo viti e minuteria di tipo idoneo per la cappa.
- Avvertenza:** la mancata installazione delle viti o dei dispositivi di fissaggio in conformità alle presenti istruzioni può comportare rischi di scosse elettriche.
- Collegare la cappa all'alimentazione di rete mediante un interruttore bipolare con distanza tra i contatti di almeno 3 mm.

USO

- La cappa aspirante è progettata esclusivamente per l'uso domestico allo scopo di eliminare gli odori dalla cucina.
- Non usare mai la cappa per scopi diversi da quelli per cui è stata progettata.
- Non lasciare mai fiamme alte sotto la cappa quando è in funzione.
- Regolare l'intensità della fiamma in modo da dirigerla esclusivamente verso il fondo del recipiente di cottura, assicurandosi che non ne avvolga i lati.
- Le friggitorici devono essere costantemente controllate durante l'uso: l'olio surriscaldato potrebbe incendiarsi.
- Non cuocere al flambé sotto la cappa: si potrebbe sviluppare un incendio.
- Questo apparecchio può essere utilizzato da bambini di età non inferiore a 8 anni e da persone con ridotte capacità psico-fisico-sensoriali o con esperienza e conoscenze insufficienti, purché attentamente sorvegliati e istruiti su come utilizzare in modo sicuro l'apparecchio e sui pericoli che ciò comporta. Assicurarsi che i bambini non giochino con l'apparecchio. Pulizia e manutenzione da parte dell'utente non devono essere effettuate da bambini, a meno che non siano sorvegliati.
- Questo apparecchio non deve essere utilizzato da persone (bambini compresi) con ridotte capacità psico-fisico-sensoriali o con esperienza e conoscenze insufficienti, a meno che non siano attentamente sorvegliate e istruite da una persona responsabile della loro incolumità.




- “ **ATTENZIONE:** le parti accessibili possono diventare molto calde durante l'uso degli apparecchi di cottura ”.

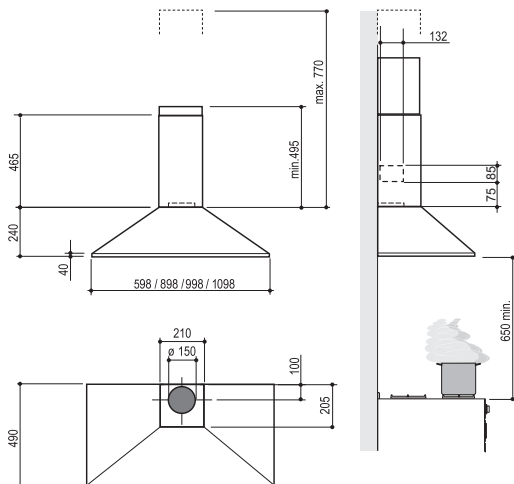
MANUTENZIONE

- Spegnere o scollegare l'apparecchio dalla rete di alimentazione prima di qualunque operazione di pulizia o manutenzione.
- Pulire e/o sostituire i filtri dopo il periodo di tempo specificato (pericolo di incendio).
- I filtri antigrasso devono essere puliti ogni 2 mesi di funzionamento o più frequentemente in caso di utilizzo molto intenso e possono essere lavati in lavastoviglie.
- Il filtro al carbone attivo non è lavabile né è rigenerabile e deve essere sostituito ogni 4 mesi di funzionamento circa o più frequentemente in caso di utilizzo molto intenso.
- "Vi è il rischio di incendio se la pulizia non viene effettuata secondo le istruzioni".
- Pulire la cappa utilizzando un panno umido e un detergente liquido neutro.



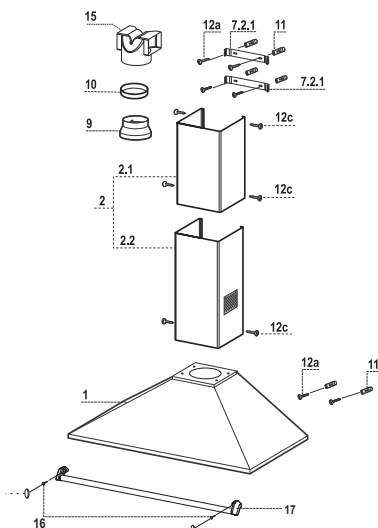
Il simbolo  sul prodotto o sulla sua confezione indica che il prodotto non può essere smaltito come un normale rifiuto domestico. Il prodotto da smaltire deve essere conferito presso un apposito centro di raccolta per il riciclaggio dei componenti elettrici ed elettronici. Assicurandosi che questo prodotto sia smaltito correttamente, si contribuirà a prevenire potenziali conseguenze negative per l'ambiente e per la salute che potrebbero altrimenti derivare dal suo smaltimento inadeguato. Per informazioni più dettagliate sul riciclaggio di questo prodotto, contattare il Comune, il servizio locale di smaltimento rifiuti oppure il negozio dove è stato acquistato il prodotto.

Ingombro

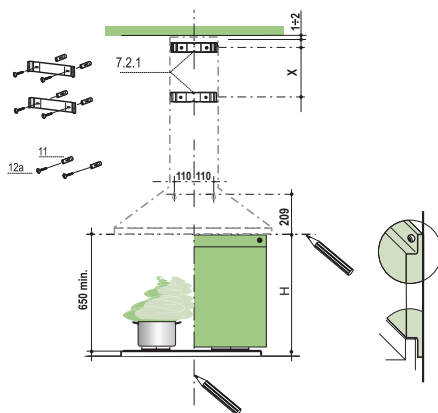


Componenti

Rif.	Q.tà	Componenti di Prodotto
1	1	Corpo Cappa completo di: Comandi, Luce, Filtri, Motore
2	1	Camino Telescopico formato da:
2.1	1	Camino Superiore
2.2	1	Camino Inferiore
9	1	Flangia di Riduzione \varnothing 150-120 mm
10	1	Anello di Maggiorazione \varnothing 120-125 mm
15	1	Raccorduscita Aria
Rif.	Q.tà	Componenti di Installazione
7.2.1	2	Staffe Fissaggio Camino Superiore
11	6	Tasselli
12a	6	Viti 4,2 x 44,4
12c	6	Viti 2,9 x 9,5
16	2	Viti M5 x16 (Opzionale)
17	1	Barra Portamestoli (Opzionale)
18	2	Tappi per Portamestoli (Opzionale)
Q.tà	Documentazione	
1	Libretto Istruzioni	



Foratura Parete e Fissaggio Staffe



Tracciare sulla Parete:

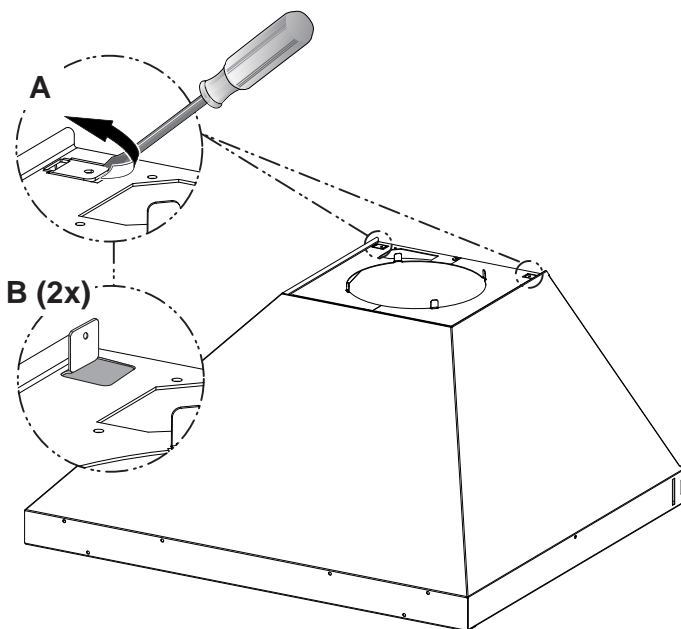
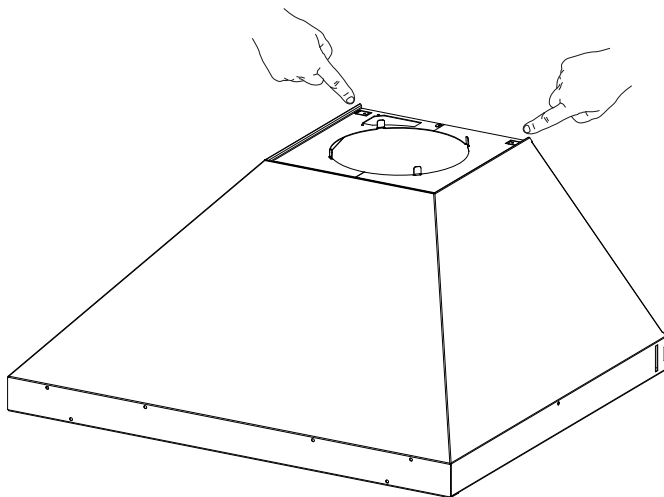
- una linea Verticale fino al soffitto o al limite superiore, al centro della zona prevista per il montaggio della Cappa;
- una linea Orizzontale a: 650 mm min. sopra il Piano di Cottura, per installazione senza Fondale; alla quota H (H=altezza della parte in vista del Fondale), per installazione con Fondale.
- Appoggiare come indicato la Staffa **7.2.1** a 1-2 mm dal soffitto o dal limite superiore, allineando il suo centro (intagli) sulla linea Verticale di riferimento.
- Segnare i centri dei Fori della Staffa.
- Appoggiare come indicato la Staffa **7.2.1** a X mm sotto la prima staffa (X = altezza Camino Superiore in dotazione), allineando il suo centro (intagli) sulla linea Verticale di riferimento.
- Segnare i centri dei Fori della Staffa.
- Segnare come indicato, un punto di riferimento a 110 mm dalla linea Verticale di riferimento, e 209 mm sopra la linea Orizzontale di riferimento.
- Ripetere questa operazione dalla parte opposta.
- Forare \varnothing 8 mm i punti segnati.
- Inserire i tasselli **11** nei fori.
- Fissare le Staffe, utilizzando le Viti **12a** (4,2 x 44,4) in dotazione.
- Avvitare 2 Viti **12a** (4,2 x 44,4) in dotazione nei fori per il fissaggio del corpo Cappa, lasciando uno spazio di 5-6 mm fra la parete e la testa della vite.

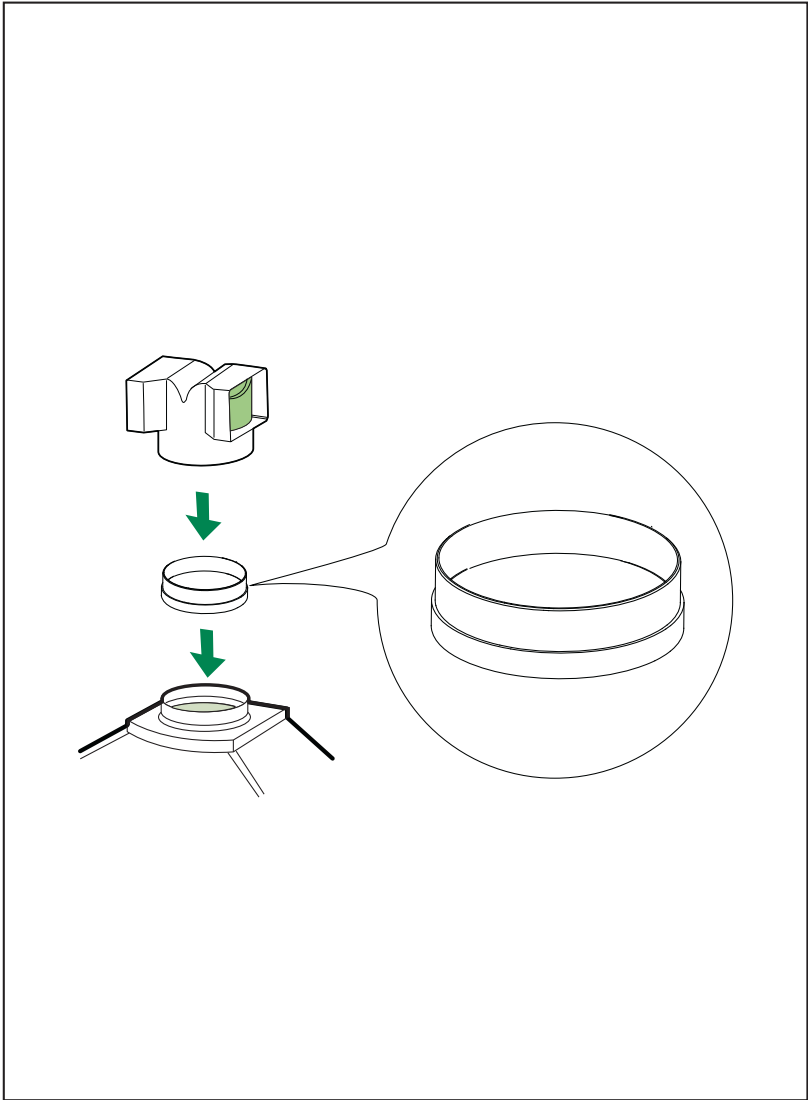
FONDALE (OPZIONALE)

Il fondale va montato prima di montare il Corpo Cappa e, se si desidera fissarlo alla parete sia superiormente che inferiormente, è necessario montarlo alla giusta altezza, prima del montaggio delle basi. Essendo questa operazione complessa va effettuata solamente dall'installatore della cucina o da personale competente che conosca tutte le dimensioni finali dei mobili.

Limitandosi al solo fissaggio superiore, procedere come segue:

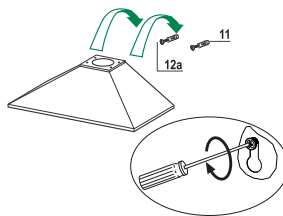
- Appoggiare il Fondale sulla base inserendo la faldina inferiore tra il piano superiore e la parete, centrandolo sulla linea Verticale di riferimento.
- Segnare i centri dei due fori della faldina superiore.
- Forare \varnothing 8 mm i punti segnati.
- Inserire i tasselli **11** nei fori.
- Fissare le Staffe, utilizzando le Viti **12a** (4,2 x 44,4) in dotazione.
- Se presente, fissare il Fondale, utilizzando le Viti **12a** (4,2 x 44,4) in dotazione.





Montaggio Corpo Cappa

- Agganciare il Corpo Cappa alle Viti **12a**.
- Serrare definitivamente le Viti **12a** di supporto.

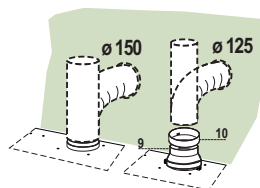


Conessioni

USCITA ARIA VERSIONE ASPIRANTE

Per installazione in Versione Aspirante collegare la Cappa alla tubazione di uscita per mezzo di un tubo rigido o flessibile di $\varnothing 150$ o 125 mm, la cui scelta è lasciata all'installatore.

- Per collegamento $\varnothing 125$ mm, inserire la Flangia di riduzione **9** sull'Uscita del Corpo Cappa e l'anello di maggiorazione **10a** $\varnothing 120$ -125 mm sulla Flangia.
- Fissare il tubo con adeguate fascette stringitubo. Il materiale occorrente non è in dotazione.
- Togliere eventuali Filtri Antiodore al Carbone attivo.

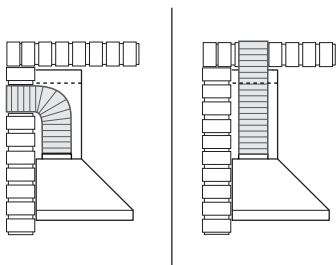


Versione aspirante - Consigli e suggerimenti

Connettere la cappa al tubo flessibile di diametro minimo 125 mm.

Il percorso dei fumi deve essere il più corto possibile.

La distanza ideale della canalizzazione rispetto all'uscita di scarico è al massimo 3 metri in linea retta o 2 metri con una curva di 90 gradi costituita preferibilmente da un condotto rigido.



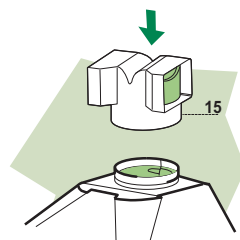
La distanza massima della canalizzazione dovrebbe essere di 3 metri con una curva di 90 gradi.

Per ogni curva di 90 gradi aggiuntiva, la distanza massima si riduce di 1 metro.

Se la canalizzazione non è corretta, si otterrà un aumento del rumore e una riduzione delle prestazioni.

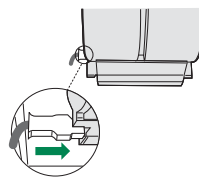
USCITA ARIA VERSIONE FILTRANTE

- Applicare a pressione il Raccordo Uscita Aria **15** sull'Uscita del Corpo Cappa.
- Assicurarsi della presenza del Filtro Antiodore al Carbone attivo.



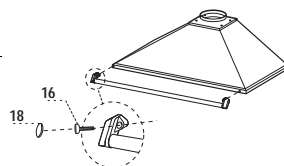
CONNESSIONE ELETTRICA

- Collegare la Cappa all'Alimentazione di Rete interponendo un Interruttore bipolare con apertura dei contatti di almeno 3 mm.
- Rimuovere i Filtri antigrasso (vedi par. "Manutenzione") e assicurarsi che il connettore del Cavo di alimentazione sia correttamente inserito nella presa dell'Aspiratore



Montaggio Barra Portamestoli

- Posizionare la barra Portamestoli sulla parte anteriore della cappa.
- Fissare con le Viti **16** la barra Portamestoli alla cappa.
- Inserire i tappi **18**.



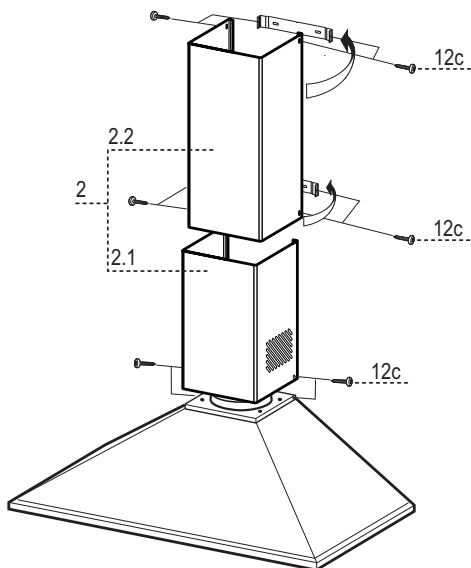
Montaggio Camino

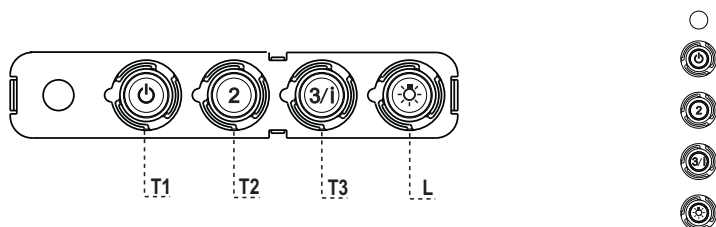
Camino superiore

- Allargare leggermente le due falde laterali, agganciarle dietro le Staffe **7.2.1** e richiuderle fino a battuta.
- Fissare lateralmente alle Staffe con 4 Viti **12c** (2,9 x 9,5) in dotazione.

Camino inferiore

- Allargare leggermente le due falde laterali del Camino, agganciarle tra il Camino superiore e la parete e richiuderle fino a battuta.
- Fissare lateralmente la parte inferiore al Corpo Cappa, con 2 Viti **12c** (2,9 x 9,5) in dotazione.





Quadro comandi

TASTO	LED	FUNZIONI
T1	Velocità Acceso	Accende il Motore alla Prima velocità. Spegne il Motore.
T2	Velocità Acceso	Accende il Motore alla Seconda velocità.
T3	Velocità Fisso Lampeggiante	Premuto brevemente Accende il Motore alla Terza velocità. Premuto per 2 Secondi . Attiva la Quarta velocità temporizzata a 6 minuti, al termine dei quali ritorna alla velocità precedentemente impostata. Adatta a fronteggiare le massime emissioni di fumi di cottura.
L	Luce	Accende e spegne l'Impianto di Illuminazione.

Attenzione: Il tasto **T1** spegne il motore passando sempre per la prima velocità.

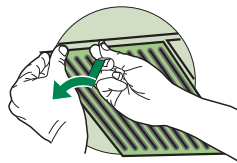
MANUTENZIONE

Filtri antigrasso

PULIZIA FILTRI ANTIGRASSO METALLICI

Sono lavabili in lavastoviglie, almeno ogni 2 mesi circa di utilizzo o più frequentemente, per un uso particolarmente intenso.

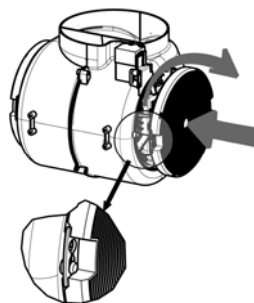
- Sganciare i Filtri uno alla volta, sostenendoli con una mano e agendo sugli appositi pomelli di sicurezza (tirare e ruotare).
- Lavare i Filtri evitando di piegarli, e lasciarli asciugare prima di rimontarli.
- Rimontarli fissandoli con gli appositi pomelli di sicurezza (tirare e ruotare).



Filtro antiodore (Versione Filtrante)

SOSTITUZIONE FILTRO ANTIODORE AL CARBONE ATTIVO

- Non è lavabile e non è rigenerabile, va sostituito almeno ogni 4 mesi o più frequentemente, per un uso particolarmente intenso.
- Togliere i Filtri antigrasso metallici.
- Rimuovere il Filtro antiodore al Carbone attivo saturo, agendo sugli appositi agganci.
- Montare il nuovo Filtro agganciandolo nella sua sede.
- Rimontare i Filtri antigrasso metallici.



Illuminazione

- Per la sostituzione contattare l'Assistenza Tecnica ("Per l'acquisto rivolgersi all'assistenza tecnica").

RECOMMENDATIONS AND SUGGESTIONS

- △ The Instructions for Use apply to several versions of this appliance. Accordingly, you may find descriptions of individual features that do not apply to your specific appliance.

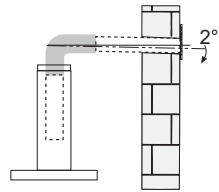
INSTALLATION

- The manufacturer will not be held liable for any damages resulting from incorrect or improper installation.
- The minimum safety distance between the cooker top and the extractor hood is 650 mm (some models can be installed at a lower height, please refer to the paragraphs on working dimensions and installation).
- Check that the mains voltage corresponds to that indicated on the rating plate fixed to the inside of the hood.

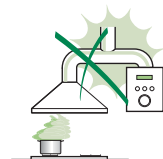
- For Class I appliances, check that the domestic power supply guarantees adequate earthing.

Connect the extractor to the exhaust flue through a pipe of minimum diameter 120 mm. The route of the flue must be as short as possible.

- Do not connect the extractor hood to exhaust ducts carrying combustion fumes (boilers, fireplaces, etc.).
- If the extractor is used in conjunction with non-electrical appliances (e.g. gas burning appliances), a sufficient degree of aeration must be guaranteed in the room in order to prevent the backflow of exhaust gas. The kitchen must have an opening communicating directly with the open air in order to guarantee the entry of clean air. When the cooker hood is used in conjunction with appliances supplied with energy other than electric, the negative pressure in the room must not exceed 0,04 mbar to prevent fumes being drawn back into the room by the cooker hood.



- The air must not be discharged into a flue that is used for exhausting fumes from appliances burning gas or other fuels (not applicable to appliances that only discharge the air back into the room).

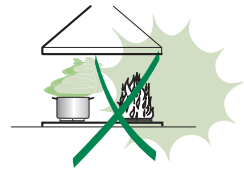


- In the event of damage to the power cable, it must be replaced by the manufacturer or by the technical service department, in order to prevent any risks.

- If the instructions for installation for the gas hob specify a greater distance specified above, this has to be taken into account. Regulations concerning the discharge of air have to be fulfilled.
- Use only screws and small parts in support of the hood.
Warning: Failure to install the screws or fixing device in accordance with these instructions may result in electrical hazards.
- Connect the hood to the mains through a two-pole switch having a contact gap of at least 3 mm.

USE

- The extractor hood has been designed exclusively for domestic use to eliminate kitchen smells.
- Never use the hood for purposes other than for which it has been designed.
- Never leave high naked flames under the hood when it is in operation.
- Adjust the flame intensity to direct it onto the bottom of the pan only, making sure that it does not engulf the sides.
- Deep fat fryers must be continuously monitored during use: overheated oil can burst into flames.
- Do not flambè under the range hood; risk of fire.
- This appliance can be used by children aged from 8 years and above and persons with reduced physical, sensory or mental capabilities or lack of experience and knowledge if they have been given supervision or instruction concerning use of the appliance in a safe way and understand the hazards involved. Children shall not play with the appliance. Cleaning and user maintenance shall not be made by children without supervision.
- This appliance is not intended for use by persons (including children) with reduced physical, sensory or mental capabilities, or lack of experience and knowledge, unless they have been given supervision or instruction concerning use of the appliance by a person responsible for their safety.




- **“CAUTION:** Accessible parts may become hot when used with cooking appliances.”

MAINTENANCE

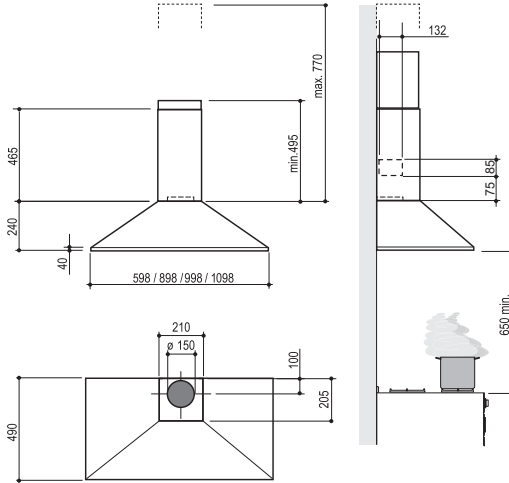
- Switch off or unplug the appliance from the mains supply before carrying out any maintenance work.
- Clean and/or replace the Filters after the specified time period (Fire hazard).
- The Grease filters must be cleaned every 2 months of operation, or more frequently for particularly heavy usage, and can be washed in a dishwasher.
- The Activated charcoal filter is not washable and cannot be regenerated, and must be replaced approximately every 4 months of operation, or more frequently for particularly heavy usage.
- "Failure to carry out cleaning as indicated will result in a fire hazard".
- Clean the hood using a damp cloth and a neutral liquid detergent.



The symbol  on the product or on its packaging indicates that this product may not be treated as household waste. Instead it shall be handed over to the applicable collection point for the recycling of electrical and electronic equipment. By ensuring this product is disposed of correctly, you will help prevent potential negative consequences for the environment and human health, which could otherwise be caused by inappropriate waste handling of this product. For more detailed information about recycling of this product, please contact your local city office, your household waste disposal service or the shop where you purchased the product.

CHARACTERISTICS

Dimensions

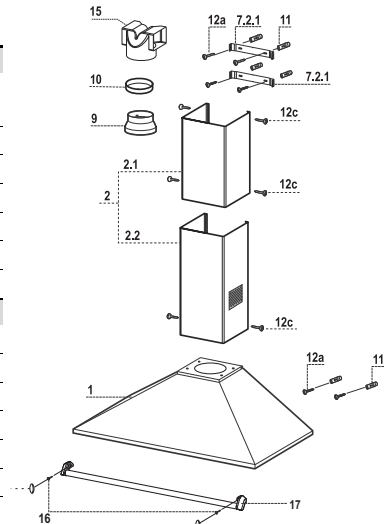


Components

Ref.	Q.ty	Product Components
1	1	Hood Body, complete with: Controls, Light, Blower, Filters
2	1	Telescopic Chimney comprising:
2.1	1	Upper Section
2.2	1	Lower Section
9	1	Reducer Flange \varnothing 150-120 mm
10	1	Adapting ring \varnothing 120-125 mm
15	1	Air Outlet Connection

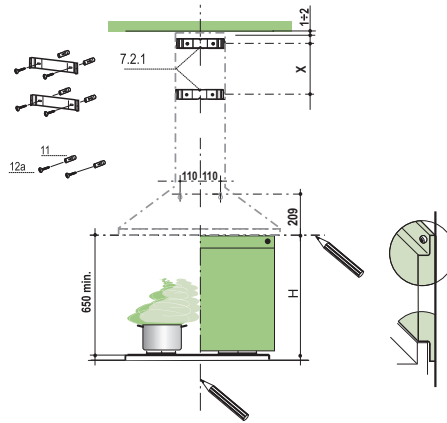
Ref.	Q.ty	Installation Components
7.2.1	2	Upper Chimney Section Fixing Brackets
11	6	Wall Plugs
12a	6	Screws 4.2 x 44,4
12c	6	Screws 2.9 x 9.5
16	2	Screws M5 x 16 (Optional)
17	1	Styling rail (Optional)
18	2	Cap (Optional)

Q.ty	Documentation
1	Instruction Manual



INSTALLATION

Wall drilling and bracket fixing



Wall marking:

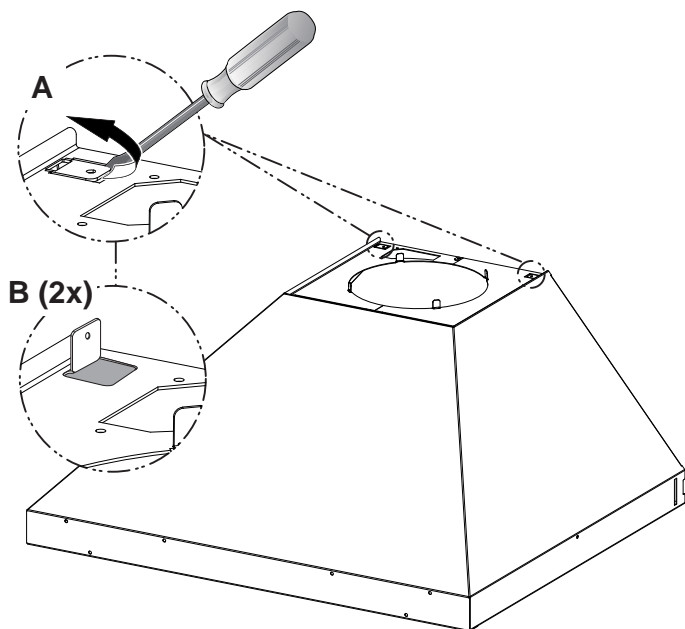
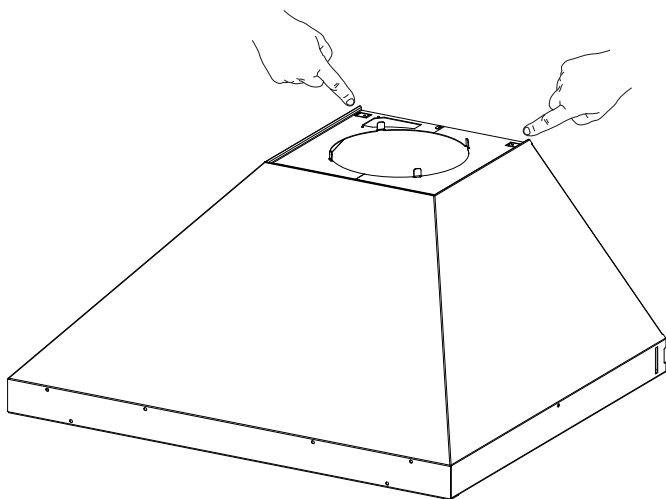
- Draw a vertical line on the supporting wall up to the ceiling, or as high as practical, at the centre of the area in which the hood will be installed.
- Draw a horizontal line at 650 mm above the hob for installation without the back panel, or at height H (height of the visible part of the panel) for installation with the back panel.
- Place bracket **7.2.1** on the wall as shown about 1-2 mm from the ceiling or upper limit aligning the centre (notch) with the vertical reference line.
- Mark the wall at the centres of the holes in the bracket.
- Place bracket **7.2.1** on the wall as shown at X mm below the first bracket (X = height of the upper chimney section supplied), aligning the centre (notch) with the vertical line.
- Mark the wall at the centres of the holes in the bracket.
- Mark a reference point on the horizontal reference line as indicated, 110 mm from the vertical reference line and 209 mm above the horizontal reference line.
- Repeat this operation on the other side.
- Drill \varnothing 8 mm holes at all the centre points marked.
- Insert the wall plugs **11** in the holes.
- Fix the brackets using the **12a** (4,2 x 44,4) screws supplied.
- Insert the two screws **12a** (4,2 x 44,4) supplied in the hood body fixing holes, leaving a gap of 5-6 mm between the wall and the head of the screw.

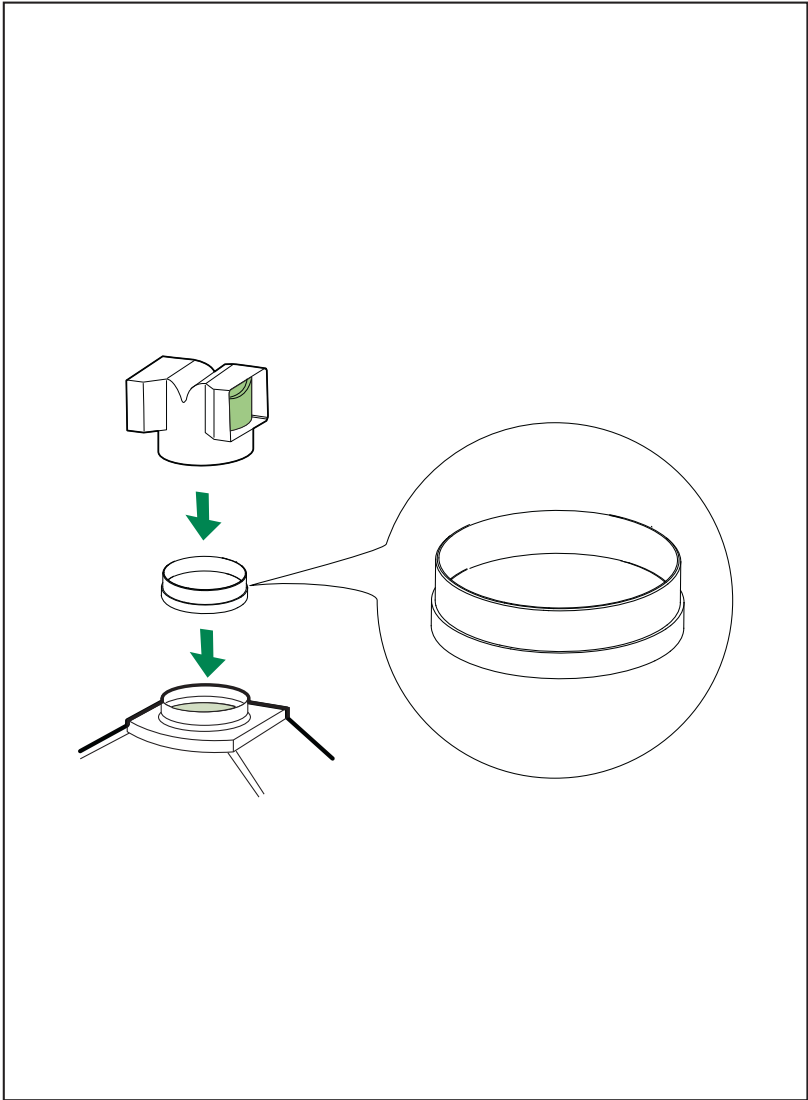
REAR PANEL (OPTIONAL)

The Rear Panel must be fitted before fixing the hood body and, for both upper and lower position fixing, must be fitted at the correct height prior to installing the bases. As this operation is rather complex, it should be carried out either by the kitchen installer or a qualified person who knows the final dimensions of the units.

For the upper fixing position, proceed as follows:

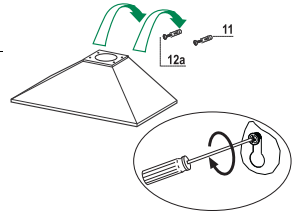
- Rest the back panel on the base, inserting the lower plate between the upper surface and the wall, centring it on the vertical reference line.
- Mark the centres of the two holes in the upper plate.
- Drill \varnothing 8 mm holes at all the centre points marked.
- Insert the wall plugs **11** in the holes.
- Fix the brackets using the **12a** screws supplied.
- Fix the back panel (where present) using the **12a** screws supplied.





Mounting the hood body

- Hook the hood body onto the screws **12a**.
- Fully tighten the support screws **12a**.

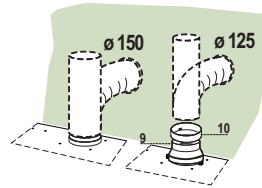


Connections

DUCTED VERSION AIR EXHAUST SYSTEM

When installing the ducted version, connect the hood to the chimney using either a flexible or rigid pipe $\varnothing 150$ or 125 mm, the choice of which is left to the installer.

- To install a $\varnothing 125$ mm air exhaust connection, insert the reducer flange **9** on the hood body air outlet and the adapting ring $\varnothing 120-125$ **10a** on the reducer flange.
- Fix the pipe in position using sufficient pipe clamps (not supplied).
- Remove any activated charcoal filters.

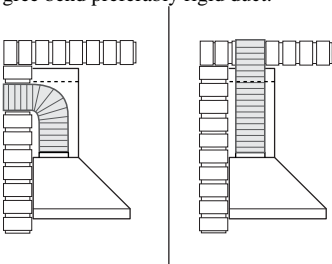


Exhausted mode Recommendations and suggestions

Connect the extractor to the exhaust flue through a pipe of minimum diameter 125 mm.

The route of the flue must be as short as possible.

Ideal ducting distance to discharge outlet is maximum of 3 meters straight run, or 2 meters and one 90 degree bend preferably rigid duct.



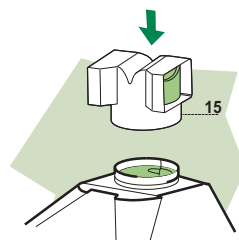
Maximum ducting distance should be 3 meters, with one 90 degree bend.

For each additional 90 degree bend, the maximum distance is reduced by 1 meter.

If the ducting is not correct it will increase noise and reduce performance.

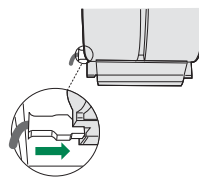
RECIRCULATION VERSION AIR OUTLET

- Push fit the air outlet fitting **15** onto the air outlet of the hood body.
- Ensure that the activated charcoal filters have been inserted.



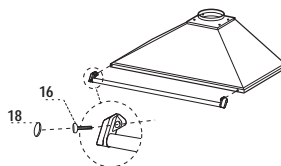
ELECTRICAL CONNECTION

- Connect the hood to the mains through a two-pole switch having a contact gap of at least 3 mm.
- Remove the grease filters (see paragraph Maintenance) being sure that the connector of the feeding cable is correctly inserted in the socket placed on the side of the fan.



Fix the Utensil Rail

- Position the Utensil rail on the front part of the hood.
- Fix using the Utensil rail to the hood using the Screws **16**.
- Insert the plugs **18**.



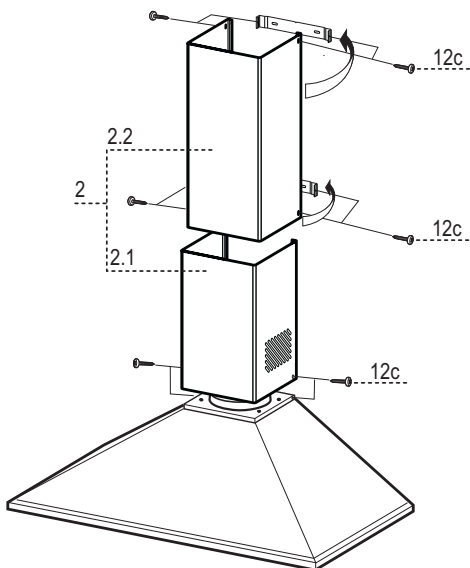
Chimney assembly

Upper exhaust Chimney

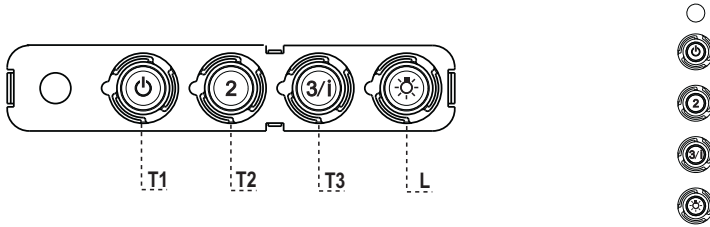
- Slightly widen the two sides of the upper chimney and hook them behind the brackets **7.2.1**, making sure that they are well seated.
- Secure the sides to the brackets using the 4 screws **12c** (2,9 x 9,5) supplied.

Lower exhaust Chimney

- Slightly widen the two sides of the chimney and hook them between the upper chimney and the wall, making sure that they are well seated.
- Fix the lower part laterally to the hood body using the 2 screws **12c** (2,9 x 9,5) supplied.



USE



Control panel

BUTTON	LED	FUNCTIONS
T1 Speed	On	Turns the Motor on at Speed one. Turns the Motor off.
T2 Speed	On	Turns the Motor on at Speed two.
T3 Speed	Fixed	When pressed briefly, turns the Motor on at Speed three.
	Flashing	Pressed for 2 Seconds. Activates Speed four with a timer set to 6 minutes, after which it returns to the speed that was set previously. Suitable to deal with maximum levels of cooking fumes.
L Light		Turns the Lighting System on and off.

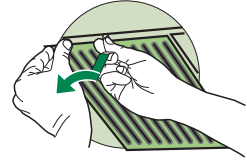
Warning: Button **T1** turns the motor off, after first passing to speed one.

MAINTENANCE

Grease filters

CLEANING METAL GREASE FILTERS

The filters are washable at least every 2 months of operation, or more frequently for particularly heavy usage.

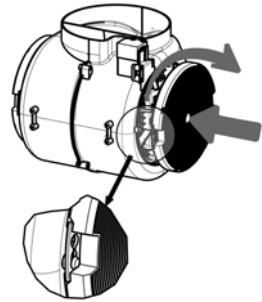


- Remove the filters one at a time by supporting them with one hand and turning the safety knobs (pull and turn).
- Wash the filters, taking care not to bend them. Allow them to dry before refitting.
- Refit them and fix them using the safety knobs provided (pull and turn).

Activated charcoal filter (Recirculation version)

REPLACING THE ACTIVATED CHARCOAL FILTER

- The filter is not washable and cannot be regenerated, and must be replaced approximately every 4 months of operation, or more frequently for particularly heavy usage.
- Remove the metal grease filters.
- Remove the saturated activated carbon filter by releasing the fixing hooks.
- Fit the new filter by hooking it into its seating.
- Refit the metal grease filters.



Lighting unit

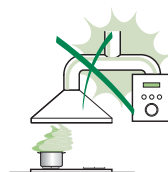
- For replacement contact technical support ("To purchase contact technical support").

CONSEILS ET SUGGESTIONS

△ Les instructions pour l'utilisation se réfèrent aux différents modèles de cet appareil. Par conséquent, certaines descriptions de caractéristiques particulières pourraient ne pas appartenir spécifiquement à cet appareil.

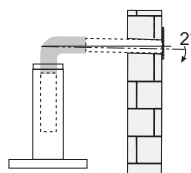
INSTALLATION

- En aucun cas le fabricant ne peut être tenu pour responsable d'éventuels dommages dus à une installation ou à une utilisation impropre.
- La distance de sécurité minimum entre le plan de cuisson et la hotte aspirante est de 650 mm (certains modèles peuvent être installés à une hauteur inférieure ; voir le paragraphe concernant les dimensions de travail et l'installation).
- Assurez-vous que la tension de votre secteur correspond à celle indiquée sur la plaque des données appliquée à l'intérieur de la hotte.
- Pour les appareils de Classe I, s'assurer que l'installation électrique de votre intérieur dispose d'une mise à la terre adéquate.



Relier l'aspirateur au conduit de cheminée avec un tube d'un diamètre minimum de 120 mm. Le parcours des fumées doit être le plus court possible.

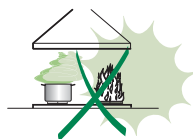
- Ne pas relier la hotte aspirante aux conduits de cheminée qui acheminent les fumées de combustion (par exemple de chaudières, de cheminées, etc.).
- Si vous utilisez l'aspirateur en combinaison avec des appareils non électriques (par ex. appareils à gaz), vous devez garantir un degré d'aération suffisant dans la pièce, afin d'empêcher le retour du flux des gaz de sortie. La cuisine doit présenter une ouverture communiquant directement vers l'extérieur pour garantir l'amenée d'air propre. Si vous utilisez la hotte de cuisine en combinaison avec des appareils non alimentés à l'électricité, la pression négative dans la pièce ne doit pas dépasser 0,04 mbar afin d'éviter que la hotte ne réaspire les fumées dans la pièce.
- Ne pas évacuer l'air à travers un tube flexible utilisé pour l'aspiration des fumées des appareils alimentés au gaz ou avec d'autres combustibles (ne pas utiliser avec des appareils ayant une seule sortie d'air dans la pièce).
- Si le cordon d'alimentation est endommagé, veuillez le faire remplacer par le fabricant ou par un service après-vente agréé pour éviter tout risque d'accident.



- Si les instructions d'installation du plan de cuisson à gaz spécifient une distance supérieure à celle indiquée ci-dessus, veuillez impérativement en tenir compte. Toutes les normes concernant l'évacuation de l'air doivent être respectées.
- Utiliser exclusivement des vis et des petites pièces du type adapté pour la hotte.
Attention : toute installation des vis et des dispositifs de fixation non conforme aux présentes instructions peut entraîner des risques de décharges électriques.
- Brancher la hotte à l'alimentation de secteur avec un interrupteur bipolaire ayant une ouverture des contacts d'au moins 3 mm.

UTILISATION

- Cette hotte aspirante a été conçue exclusivement pour un usage domestique, dans le but d'éliminer les odeurs de cuisine.
- Ne jamais utiliser la hotte pour des objectifs différents de ceux pour lesquels elle a été conçue.
- Ne jamais laisser un feu vif allumé sous la hotte lorsque celle-ci est en fonction.
- Régler l'intensité du feu de manière à l'orienter exclusivement vers le fond de la casserole, en vous assurant qu'il ne déborde pas sur les côtés.
- Contrôler constamment les friteuses durant leur utilisation : l'huile surchauffée risque de s'incendier.
- Ne pas flamber des mets sous la hotte : sous risque de provoquer un incendie.
- Cet appareil n'est pas destiné à être utilisé par des enfants d'un âge inférieur à 8 ans, ni par des personnes dont les capacités physiques, sensorielles ou mentales sont diminuées ou qui ont une expérience et des connaissances insuffisantes, à moins que ces enfants ou ces personnes ne soient attentivement surveillés et instruits sur la manière d'utiliser cet appareil en sécurité et sur les dangers que cela comporte. Assurez-vous que les enfants ne jouent pas avec cet appareil. Le nettoyage et l'entretien de la part de l'utilisateur ne doivent pas être effectués par des enfants, à moins que ce ne soit sous la surveillance d'une personne responsable.
- Cet appareil n'est pas destiné à être utilisé par des personnes (enfants compris) dont les capacités physiques, sensorielles ou mentales sont diminuées ou ayant une expérience et des connaissances insuffisantes, à moins que ces personnes ne soient attentivement surveillées et instruites par un responsable de leur sécurité.




- **ATTENTION** : les parties accessibles peuvent devenir très chaudes durant l'utilisation des appareils de cuisson.

ENTRETIEN

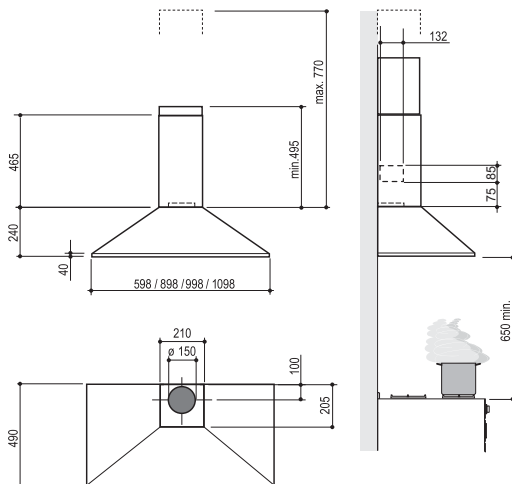
- Avant d'effectuer toute opération de nettoyage et d'entretien, éteindre ou débrancher l'appareil du secteur.
- Nettoyer et/ou remplacer les filtres après le délai indiqué (danger d'incendie).
- Nettoyer les filtres à graisse tous les 2 mois de fonctionnement ou plus souvent en cas d'utilisation particulièrement intense. Ces filtres peuvent être lavés au lave-vaisselle.
- Le filtre à charbon actif ne peut être ni lavé ni régénéré et il doit être remplacé environ tous les 4 mois de fonctionnement ou plus souvent en cas d'utilisation particulièrement intense.
- Effectuer le nettoyage selon les instructions, sous risque d'incendie.
- Nettoyer la hotte avec un chiffon humide et un détergent liquide neutre.



Le symbole  marqué sur le produit ou sur son emballage indique que ce produit ne peut pas être éliminé comme déchet ménager normal. Lorsque ce produit doit être éliminé, veuillez le remettre à un centre de collecte prévu pour le recyclage du matériel électrique et électronique. En vous assurant que cet appareil est éliminé correctement, vous participez à prévenir des conséquences potentiellement négatives pour l'environnement et pour la santé, qui risqueraient de se présenter en cas d'élimination inappropriée. Pour toute information supplémentaire sur le recyclage de ce produit, contactez votre municipalité, votre déchetterie locale ou le magasin où vous avez acheté ce produit.

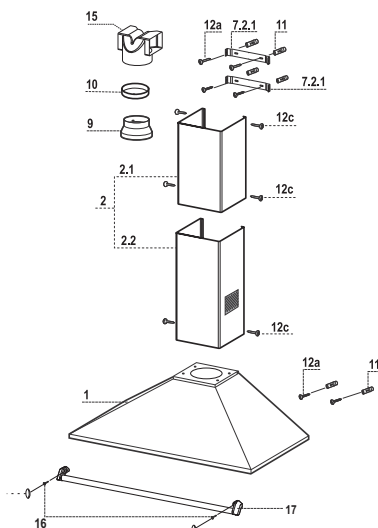
CARACTERISTIQUES

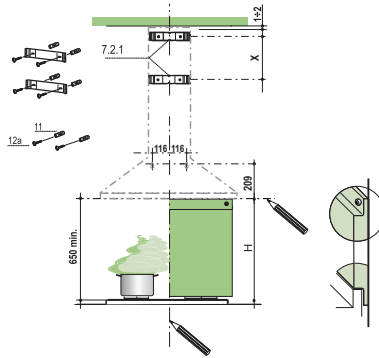
Encombrement



Composants

Réf.	Q.té	Composants de Produit
1	1	Corps Hotte équipé de: Commandes, Lumière, Groupe Ventilateur, Filtres
2	1	Cheminée Télescopique formée par :
2.1	1	Cheminée Supérieure
2.2	1	Cheminée Inférieure
9	1	Flasque de Réduction \varnothing 150-120 mm
10	1	Anneau de raccord \varnothing 120 - 125 mm
15	1	Raccord Sortie Air
Réf.	Q.té	Composants pour l'installation
7.2.1	2	Brides Fixation Cheminée Supérieure
11	6	Chevilles
12a	6	Vis 4,2 x 44,4
12c	6	Vis 2,9 x 9,5
16	2	Vis M5 x16 (Si fourni)
17	1	Barre à louches (Si fourni)
18	2	Bouchons pour barre à louches (Si fourni)
Q.té	Documentation	
1	Manuel d'instructions	





Tracer sur la paroi:

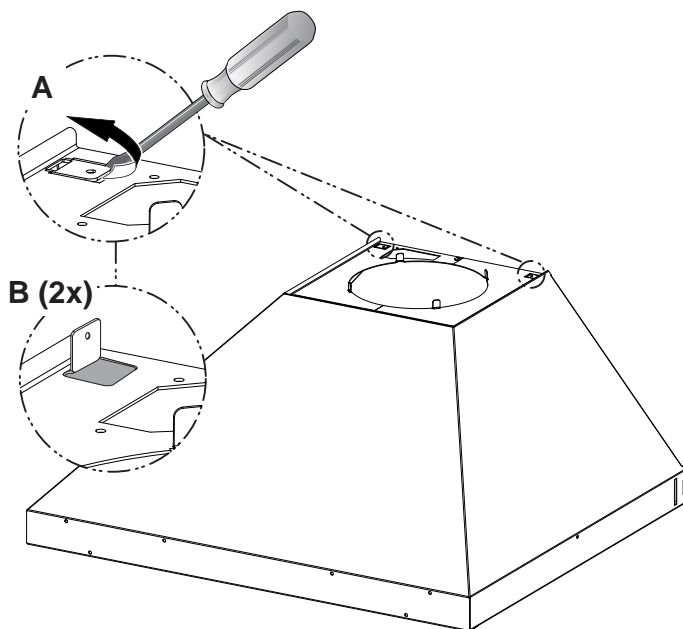
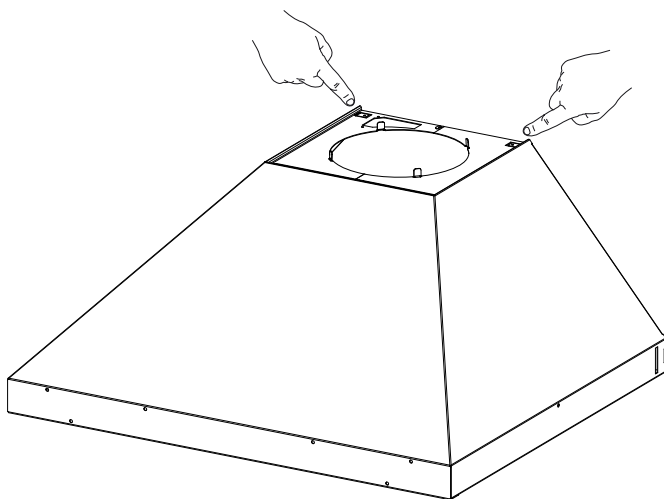
- une ligne verticale allant jusqu'au plafond ou à la limite supérieure, au centre de la zone prévue pour le montage de la hotte.
- une ligne horizontale à 650 mm min. au-dessus du plan de cuisson pour installation sans embases: à la cote H (H = hauteur de la partie en vue de l'embase), en cas d'installation avec embase.
- Poser comme indiqué une bride **7.2.1** sur la paroi à 1-2 mm du plafond ou de la limite supérieure, en alignant son centre (découpes) sur la ligne verticale de repère.
- Marquer les centres des trous rainurés de la bride.
- Poser comme indiqué la bride **7.2.1** à X mm sous la première bride (X = hauteur cheminée supérieure fournie), en alignant son centre (découpes) sur la ligne verticale de repère.
- Marquer les centres des trous rainurés de la bride.
- Marquer comme indiqué, un point de référence à 110 mm de la ligne verticale de repère et 209 au dessous de la ligne horizontale de référence.
- Répéter cette opération sur le côté opposé.
- Percer de \varnothing 8 mm tous les points marqués.
- Insérer les chevilles **11** dans les trous.
- Fixer les brides en utilisant les vis **12a** (4,2 x 44,4) fournies.
- Visser les 2 vis **12a** (4,2 x 44,4) fournies dans les trous de fixation du corps hotte, en laissant un espace de 5-6 mm entre le mur et la tête de la vis.

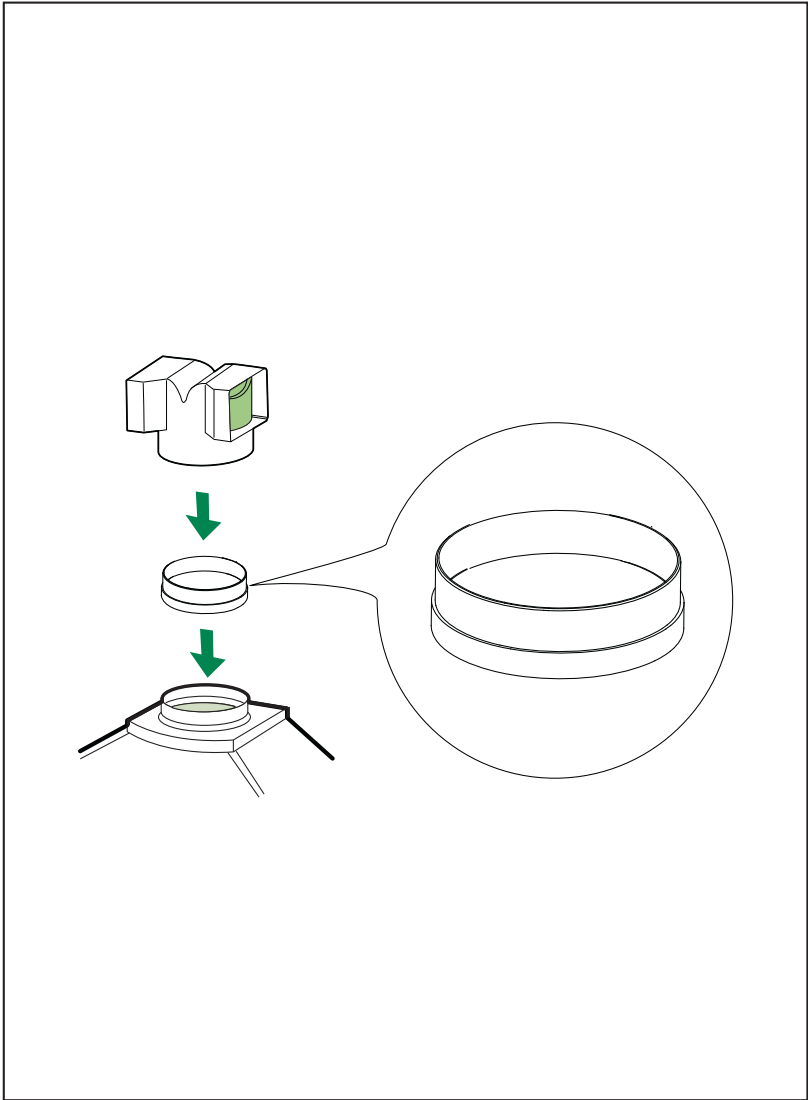
FIXATION EMBASE (SI FOURNIE)

L'embase doit être montée avant d'installer le corps de la hotte et si l'on souhaite la fixer au mur par le haut ou par le base, il est nécessaire de la monter à la juste hauteur avant de monter les bases. Comme il s'agit d'une opération complexe, elle doit être confiée à l'installateur de la cuisine ou à un personnel compétent ayant pris connaissance de toutes les dimensions finales des meubles.

En se limitant à la fixation supérieure, procéder comme suit:

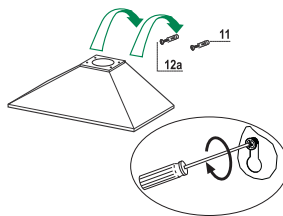
- Faire reposer l'embase sur la base en insérant l'intercalaire inférieur entre le plan supérieur et la paroi, en le centrant par rapport à la ligne verticale de repère.
- Marquer les centres des deux trous de l'intercalaire supérieur.
- Percer de \varnothing 8 mm tous les points marqués.
- Insérer les chevilles **11** dans les trous.
- Fixer les brides en utilisant les vis **12a** (4,2 x 44,4) fournies.
- Si présente, fixer l'embase, en utilisant les vis **12a** (4,2 x 44,4) fournies.





Montage Corps Hotte

- Accrocher le corps hotte aux vis **12a** prévues à cet effet.
- Serrer définitivement les vis **12a** de support.

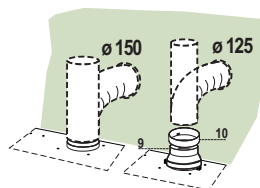


Connexions

SORTIE DE L'AIR EN VERSION EVACUATION

Pour l'installation dans la Version Aspirante, connecter la hotte au tuyau d'évacuation, au moyen d'un tuyau rigide ou flexible de \varnothing 150 ou 125 mm, que l'installateur pourra choisir à son propre gré.

- Pour raccord de \varnothing 125 mm, insérer la bride de réduction **9** sur la sortie du corps de hotte et l'anneau d'agrandissement **10a** de \varnothing 120-125 mm sur la bride.
- Fixer le tuyau à l'aide du collet serre-tuyaux. Le matériel nécessaire n'est pas fourni avec l'appareil.
- Retirer les filtres anti-odeur au charbon actif, s'ils sont montés.

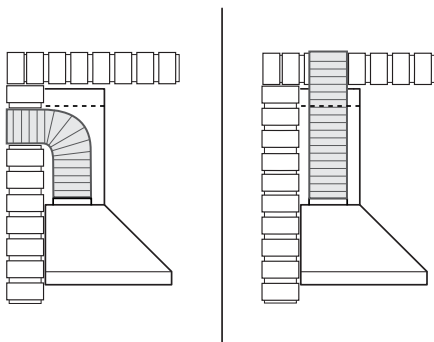


Version aspirante - Conseils et suggestions

Raccorder la hotte au tuyau flexible d'un diamètre minimum de 125 mm.

Le parcours des fumées doit être le plus court possible.

La distance idéale de la canalisation par rapport à la sortie d'évacuation est d'au maximum 3 mètres en ligne droite ou 2 mètres avec un coude à 90 degrés composé de préférence d'un conduit rigide.



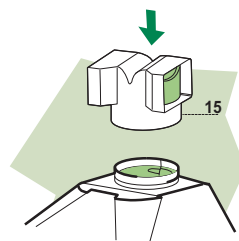
La distance maximum de la canalisation devrait être de 3 mètres avec un coude à 90 degrés.

Pour chaque coude à 90 degrés supplémentaire, la distance maximum se réduit de 1 mètre.

Si la canalisation n'est pas correcte, il y aura une augmentation du bruit et une diminution des performances.

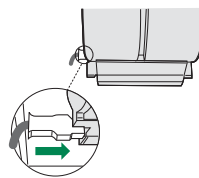
SORTIE AIR VERSION FILTRANTE

- Appliquer par pression le raccord sortie air **15** sur la sortie du corps de la hotte.
- S'assurer de la présence des filtres anti-odeur au charbon actif.



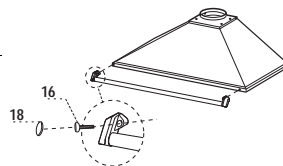
BRANCHEMENT ELECTRIQUE

- Brancher la hotte sur le secteur en interposant un interrupteur bipolaire avec ouverture des contacts d'au moins 3 mm.
- Enlever les filtres à graisse (voir § "Entretien") et s'assurer que le connecteur du câble d'alimentation soit bien branché dans la prise du diffuseur.



Montage barre à louches

- Positionner la barre à louches sur la partie avant de la hotte.
- Fixer avec les vis **16** la barre à louches à la hotte.
- Insérer les bouchons **18**.



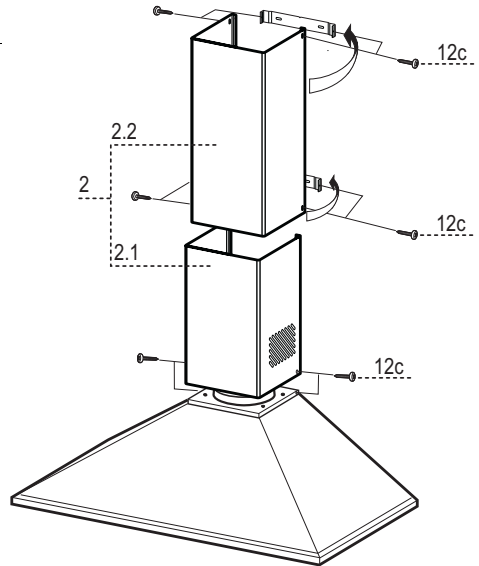
Montage Cheminée

Cheminée supérieure

- Elargir légèrement les deux bords latéraux, et les accrocher derrière les brides 7.2.1; refermer jusqu'à la butée.
- Fixer latéralement aux brides à l'aide des 4 vis 12c fournies.

Cheminée inférieure

- Elargir légèrement les deux bords latéraux de la Cheminée et les accrocher entre la Cheminée supérieure et la paroi; refermer jusqu'à la butée.
- Fixer latéralement la partie inférieure au corps hotte, à l'aide des deux 2 vis 12c fournies.



UTILISATION

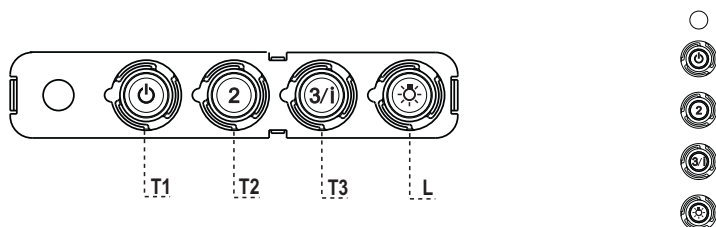


Tableau des commandes

TOUCHE	VOYANT	FONCTIONS
T1 Vitesse	Allumé	Démarre le moteur en première vitesse.
		Coupe le moteur.
T2 Vitesse	Allumé	Démarre le moteur en deuxième vitesse.
T3 Vitesse	Fixe	Appuyée brièvement, démarre le moteur en troisième vitesse.
	Clignotant	Appuyée pendant 2 secondes. Démarre la quatrième vitesse avec une temporisation de 6 minutes, après lesquelles le moteur retourne à la vitesse précédemment programmée. Fonction indiquée pour faire face aux pointes d'émission de fumées de cuisson.
L Lumière		Branche et débranche l'éclairage.

Attention : La touche **T1** coupe le moteur en passant toujours par la première vitesse.

ENTRETIEN

Factres anti-graisse

NETTOYAGE FILTRES ANTI-GRAISSE METALLIQUES

Ils peuvent être lavés au lave-vaisselle environ tous les 2 mois d'emploi ou plus fréquemment en cas d'emploi particulièrement intense.

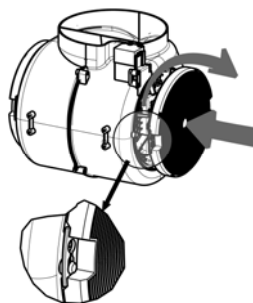
- Décrocher les filtres l'un après l'autre, en les soutenant d'une main et en intervenant sur les pommeaux de sécurité spécialement prévus (tirer et tourner).
- Laver les filtres en évitant de les plier et les laisser sécher avant de les remonter.
- Remonter les filtres en les fixant à l'aide des pommeaux de sécurité spécialement prévus (tirer et tourner).



Filtre anti-odeur (Version filtrante)

REMPACEMENT FILTRE AU CHARBON ACTIF

- Ni lavable, ni régénérable, le remplacer au moins tous les 4 mois d'emploi ou plus fréquemment en cas d'emploi particulièrement intense.
- Retirer les filtres anti-graisse métalliques.
- Retirer le filtre anti-odeur au charbon actif colmaté, en agissant sur les crochets prévus à cet effet.
- Monter le nouveau filtre anti-odeur au charbon actif.
- Remonter les filtres anti-graisse métalliques.



Éclairage

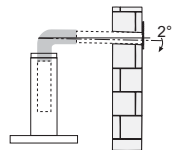
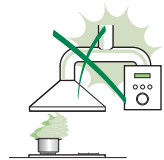
- Pour le remplacement, contacter le Service après-vente (« Pour l'achat, s'adresser au service après-vente »).

EMPFEHLUNGEN UND HINWEISE

- △ Diese Gebrauchsanleitungen beziehen sich auf die verschiedenen Modelle der Abzugshaube. Darum kann es möglich sein, dass die Beschreibung bestimmter Merkmale für das vorliegende Gerät nicht zutrifft.

INSTALLATION

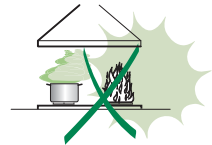
- Der Hersteller haftet nicht für etwaige Schäden, die durch die fehlerhafte Installation oder falschen Gebrauch entstehen könnten.
 - Der min. Sicherheitsabstand zwischen Kochfeld und Abzugshaube beträgt 650 mm (einige Modelle können auch niedriger installiert werden; siehe Absatz Installation).
 - Kontrollieren Sie, ob die Netzspannung den Daten des Typenschildes im Innern der Haube entspricht.
 - Für Geräte der Klasse I muss kontrolliert werden, ob das häusliche Versorgungsnetz korrekt geerdet ist.
- Die Absaughaube mit Hilfe eines Rohrs mit einem Mindestdurchmesser von 120 mm mit dem Rauchabzug verbinden. Der Verlauf des Rauchabzugs soll so kurz wie möglich sein.
- Die Abzugshaube darf nicht an einen Schacht angeschlossen werden, in den Rauchgase geleitet werden (z. B. von Heizkessel, Kaminen, usw.).
 - Falls in dem Raum neben dem Abzug auch nicht mit Strom betriebene Geräte (zum Beispiel Gasgeräte) eingesetzt werden, muss für eine ausreichende Belüftung gesorgt werden, damit der Rückfluss der Abgase verhindert wird. Die Küche muss eine direkte Öffnung nach Außen aufweisen, damit ein ausreichender Luftaustausch gewährleistet wird. Wird die Abzugshaube zusammen mit nicht mit Strom betriebenen Geräte eingesetzt, darf der Unterdruck im Raum 0,04 mbar nicht überschreiten, damit die Abgase nicht wieder angesaugt werden.
 - Die Luft darf nicht über das flexible Rohr der Rauchabsaugung über mit Gas oder einem anderen Brennstoff betriebenen Kochstellen nach außen geleitet werden (nicht mit Geräten einsetzen, die die Luft lediglich in den Raum auslassen).
 - Schadhafte Kabel müssen durch den Hersteller oder vom Kundendienst ausgewechselt werden, damit jedes Risiko ausgeschlossen wird.



- Falls die Montageanweisungen für die gasbetriebene Kochmulde einen größeren Abstand vorschreiben, als der oben angegebene, muss diese Vorgabe befolgt werden. Es sind sämtliche Abluftvorschriften zu beachten.
- Nur für die Abzugshaube geeignete Schrauben und Kleinteile verwenden.
Achtung: Werden die Schrauben und Befestigungselemente nicht entsprechend der vorliegenden Anleitungen verwendet, besteht Stromschlaggefahr.
- Die Abzugshaube mittels zweipoligem Schalter mit einer Öffnung der Kontakte von mindestens 3 mm an das Netz anschließen.

GEBRAUCH

- Die Abzugshaube wurde ausschließlich für den häuslichen Gebrauch entwickelt, um Kochdünste zu beseitigen.
- Die Haube darf nur für die ihr zgedachten Zwecke benutzt werden.
- Unter der eingeschalteten Haube keine offenen Flammen benutzen.
- Die Flamme so regulieren, dass sie nicht über den Boden des Kochgeschirrs hinausreicht.
- Fritteusen müssen während des Gebrauchs ständig überwacht werden: überhitztes Öl könnte sich entzünden.
- Auf keinen Fall unter der Haube flambieren: Brandgefahr.
- Kinder ab 8 Jahren und Personen mit eingeschränkten physischen, sensorischen oder psychischen Fähigkeiten, oder mit mangelnden Erfahrungen oder Kenntnissen dürfen nicht mit dem Gerät umgehen, es sei denn, sie werden von einer für ihre Sicherheit verantwortlichen Person beaufsichtigt oder angeleitet. Sicherstellen, dass Kinder nicht mit dem Gerät herumspielen können. Reinigungs- und Wartungsarbeiten dürfen nicht von unbeaufsichtigten Kindern durchgeführt werden.
- Dieses Gerät darf nicht von Personen (einschließlich Kindern) mit eingeschränkten physischen, sensorischen oder psychischen Fähigkeiten, oder mit mangelnden Erfahrungen oder Kenntnissen benutzt werden, es sei denn, sie werden von einer für ihre Sicherheit verantwortlichen Person beaufsichtigt oder angeleitet.




- **ACHTUNG:** Die zugänglichen Teile können während des Gebrauchs der Kochgeräte sehr heiß werden.

WARTUNG

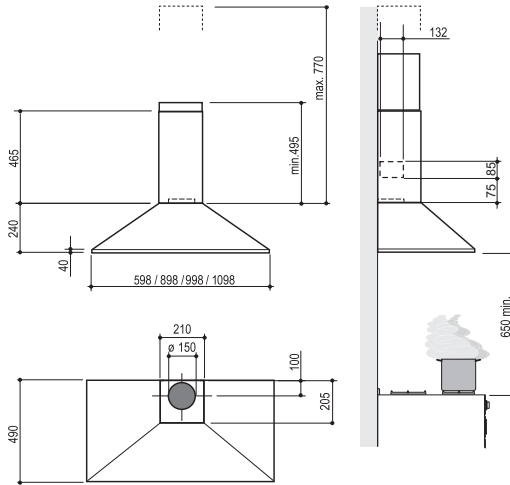
- Vor Reinigungs- oder Wartungsarbeiten am Gerät, muss dieses ausgeschaltet und spannungslos gemacht werden.
- Die Filter stets nach den angegebenen Intervallen reinigen oder auswechseln (Brandgefahr).
- Die Fettfilter sind alle 2 Monate oder bei intensiver Nutzung öfter zu reinigen und können in der Spülmaschine gespült werden.
- Der Aktivkohlefilter ist weder waschbar, noch regenerierbar und muss bei normalem Betrieb zirka alle 4 Monate oder auch öfter ausgewechselt werden, je nach Intensität des Gebrauchs.
- „Wenn die Reinigung nicht nach den Anweisungen durchgeführt wird, besteht Brandgefahr“.
- Die Haube mit einem feuchten Lappen und einem neutralen Reinigungsmittel abwischen.



Das Symbol  am Produkt oder auf der Verpackung weist darauf hin, dass das Gerät nicht als normaler Hausmüll entsorgt werden darf. Das ausrangierte Gerät muss vielmehr bei einer speziellen Sammelstelle für elektrische und elektronische Geräte abgegeben werden. Mit der vorschriftsmäßigen Entsorgung des Gerätes trägt der Benutzer dazu bei, schädliche Auswirkungen auf Umwelt und Gesundheit zu vermeiden. Weitere Informationen zum Recycling dieses Produktes können bei der zuständigen Behörde, der örtlichen Abfallbeseitigung oder bei dem Händler, der das Gerät verkauft hat, eingeholt werden.

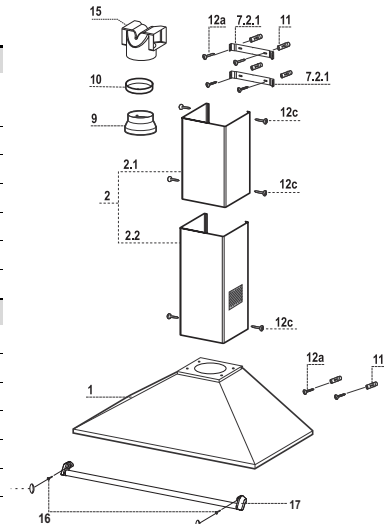
CHARAKTERISTIKEN

Platzbedarf



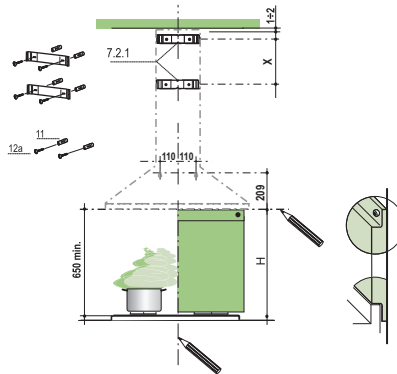
Komponenten

Pos.	St.	Produktkomponenten
1	1	Haubenkörper mit Schaltern, Beleuchtung, Gebläsegruppe, Filtern
2	1	Teleskopkamin bestehend aus:
2.1	1	oberer Kaminteil
2.2	1	unterer Kaminteil
9	1	Reduzierflansch \varnothing 150-120 mm
10	1	Anschlussflansch \varnothing 125 mm
15	1	Luftaustritt-Anschlussstück
Pos.	St.	Montagekomponenten
7.2.1	2	Befestigungsbügel oberer Kaminteil
11	6	Dübel
12a	6	Schrauben 4,2 x 44,4
12c	6	Schrauben 2,9 x 9,5
16	2	Schrauben M5 x16 ((Fakultativ)
17	1	Reling für Küchenutensilien (Fakultativ)
18	2	Kappen für Küchenutensilienreling (Fakultativ)
St.	Dokumentation	
1	Bedienungsanleitung	



MONTAGE

Bohren der Befestigungslöcher und Fixieren der Befestigungsbügel



Nachstehende Linien an die Wand zeichnen:

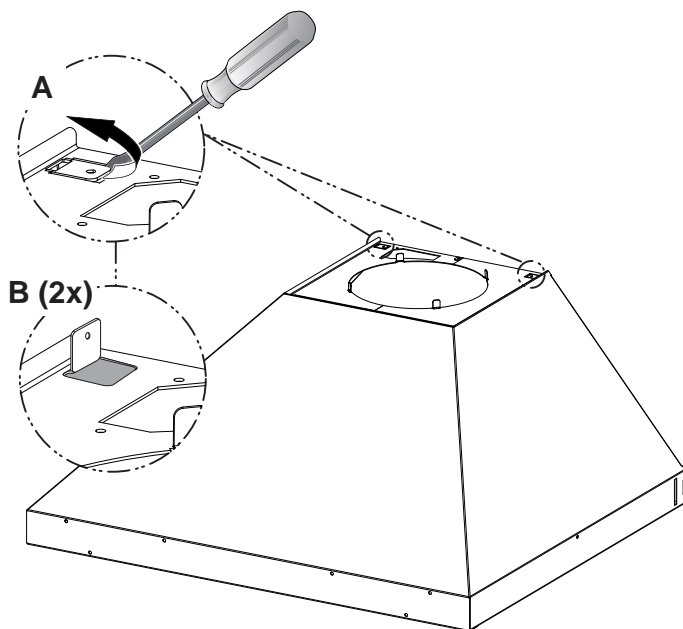
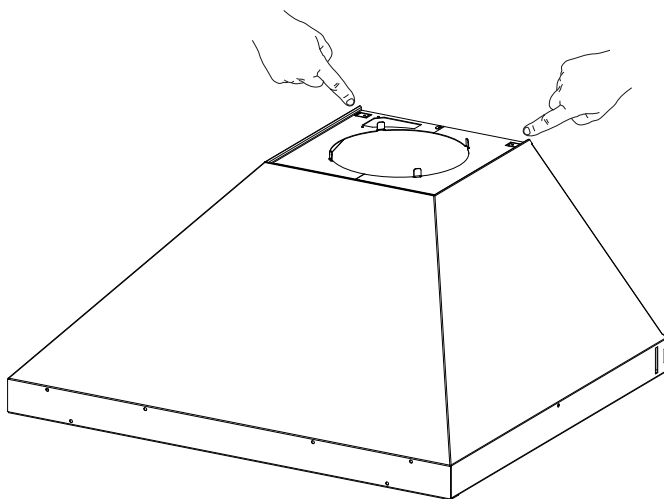
- eine vertikale Linie bis zur Decke oder oberen Begrenzung, und zwar in der Mitte des Bereiches, in dem die Haube montiert werden soll;
- eine horizontale Linie: mit einem minimalen Abstand von 650 mm zur Kochmulde bei Montage ohne Rückwandpaneel; mit einem Abstand H (Höhe des sichtbaren Teils des Rückwandpaneels) bei Montage mit Rückwandpaneel.
- Einen Bügel **7.2.1** zirka 1-2 mm unter der Decke oder oberen Begrenzung an die Wand legen und seinen Mittelpunkt (Einschnitte) auf die vertikale Bezugslinie ausrichten.
- Die Mitte der beiden Bügellöcher an der Wand markieren.
- Den zweiten Bügel **7.2.1** an die Wand legen, wobei ein Abstand X mm vom oberen Bügel einzuhalten ist (X = Höhe des jeweiligen oberen Kaminteils); den Mittelpunkt (Einschnitte) auf die vertikale Bezugslinie ausrichten.
- Die Mitte der Bügellöcher an der Wand markieren.
- Wie beschrieben auf der horizontalen Bezugslinie einen Punkt 110 mm von der vertikalen Bezugslinie kennzeichnen und 209 mm oberhalb der horizontalen Bezugslinie auflegen
- Gleichermaßen an der gegenüberliegenden Seite vorgehen.
- Mit einem Bohrer \varnothing 8 mm die markierten Punkte bohren.
- Die Dübel **11** in die Bohrungen einfügen.
- Die Bügel mit den mitgelieferten Schrauben **12a** (4,2 x 44,4) fixieren.
- 2 der mitgelieferten Schrauben **12a** (4,2 x 44,4) bei den Befestigungslöchern des Haubenkörpers einschrauben, wobei zwischen Wand und Schraubenkopf ein Freiraum von 5-6 mm zu belassen ist.

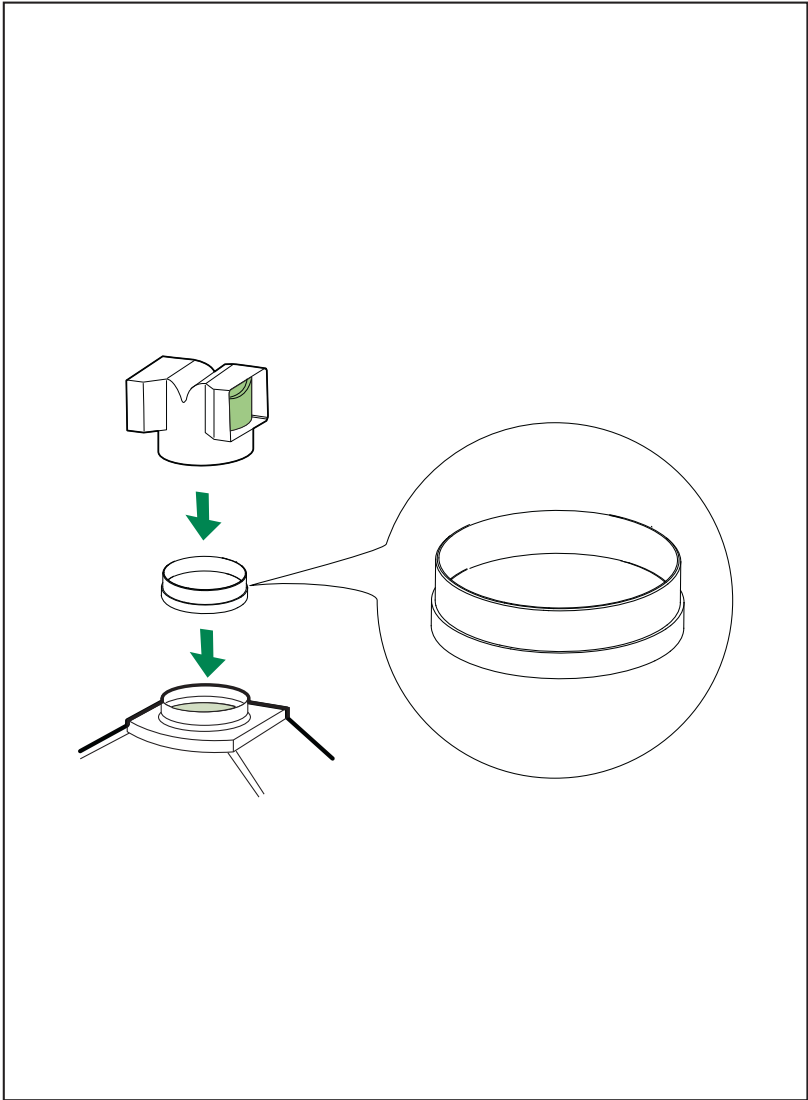
RÜCKWANDPANEEL (OPTION)

Das Rückwandpaneel wird vor der Dunstabzugshaube montiert; falls es sowohl an der Ober- wie auch Unterseite befestigt werden soll, muss es vor Montage der Unterschränke in korrekter Höhe fixiert werden. Da es sich hierbei um einen komplexen Arbeitsschritt handelt, muss dieser Vorgang vom Kücheninstallateur bzw. auf jeden Fall von erfahrenerm Personal durchgeführt werden, das die Endmaße der Küchenmöbel kennt.

Wird das Rückwandpaneel nur oben fixiert, ist wie nachstehend vorzugehen:

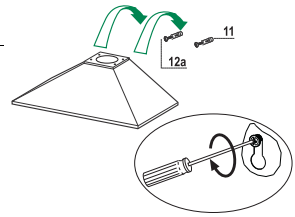
- Das Paneel auf den Unterschrank stellen und den unteren Rand zwischen Arbeitsfläche und Wand schieben, wobei die Rückwand auf die vertikale Bezugslinie auszurichten ist.
- Die Bohrungen an der oberen Kante kennzeichnen.
- Mit einem Bohrer \varnothing 8 mm die markierten Punkte bohren.
- Die Dübel **11** in die Bohrungen einfügen.
- Die Bügel mit den mitgelieferten Schrauben **12a** (4,2 x 44,4) fixieren.
- Falls ein Rückwandpaneel vorhanden ist, dieses mit den mitgelieferten Schrauben **12a** (4,2 x 44,4) fixieren.





Montage des Haubenkörpers

- Den Haubenkörper bei den Schrauben **12a** einhängen.
- Die Halteschrauben **12a** definitiv festziehen.

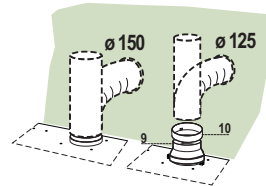


Anschlüsse

LUFTAUSTRITT BEI DER ABSAUGVERSION

Für die Installation als Absaugversion die Haube mittels eines starren oder flexiblen Rohrs mit \varnothing 150 oder 125 mm anschließen, das vom Installateur ausgewählt wird.

- Für den Anschluss an \varnothing 125 mm, den Reduzierflansch **9** am Ausgang des Haubenkörpers und den Vergrößerungsring **10a** \varnothing 120-125 mm am Flansch einstecken.
- Das Rohr mit geeigneten Rohrschellen fixieren. Das hierzu erforderliche Material wird nicht mitgeliefert.
- Die eventuell vorhandenen Aktivkohlefilter ausbauen.

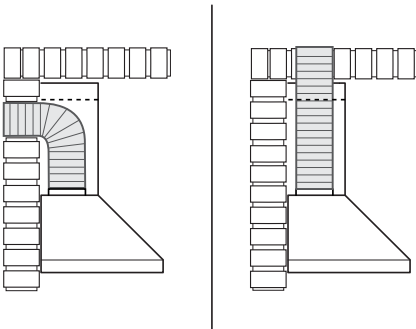


Abluftversion - Hinweise und Tipps

Ein flexibles Rohr mit einem Mindestdurchmesser von 125 mm an die Abzugshaube anschließen.

Die Zuleitung soll so kurz wie möglich sein.

Der ideale Abstand der Kanalisierung vom Austritt soll bei geradem Verlauf maximal 3 Meter betragen, und 2 Meter bei einer 90° Krümmung, die möglichst starr sein soll.



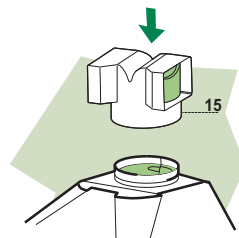
Der Höchstabstand von der Kanalisierung soll bei einer 90° Krümmung 3 Meter betragen.

Für jede zusätzliche 90° Krümmung verringert sich der Höchstabstand um einen Meter.

Bei fehlerhafter Kanalisierung nimmt die Geräusentwicklung zu und die Leistungen nehmen ab.

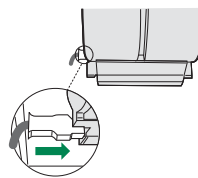
ANSCHLUSS IN UMLUFTVERSION

- Das Anschlussstück **15** beim Luftaustritt des Haubenkörpers eindrücken.
- Sicherstellen, dass der Aktivkohle-Geruchsfilter vorhanden ist.



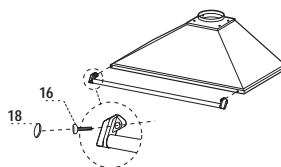
ELEKTROANSCHLUSS

- Bei Anschluss der Haube an das Stromnetz muss ein zweipoliger Schalter mit einem Öffnungsweg von mindestens 3 mm zwischengeschaltet werden.
- Entfernen Sie die Fettfilter (s. Abschnitt „Wartung“) und versichern Sie sich, daß die Kabelverbindung in die Steckdose des Gebläses einwandfrei eingesteckt wird.



Montage der Reling für Küchenutensilien

- Die Reling an der Vorderseite der Haube positionieren.
- Die Reling für Küchenutensilien mit den Schrauben **16** an der Haube befestigen.
- Die Kappen **18** aufsetzen.



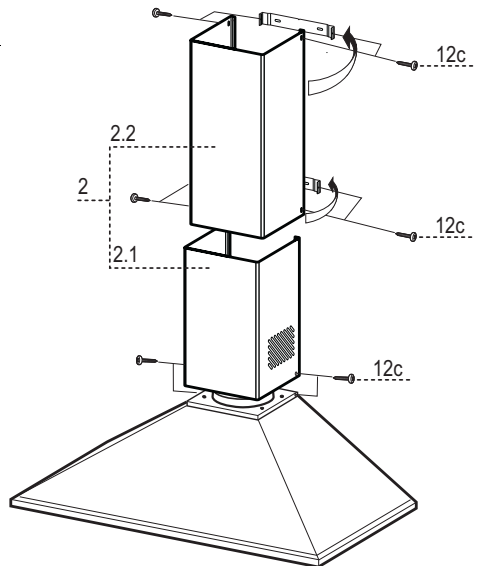
Kaminmontage

Oberer Kaminteil

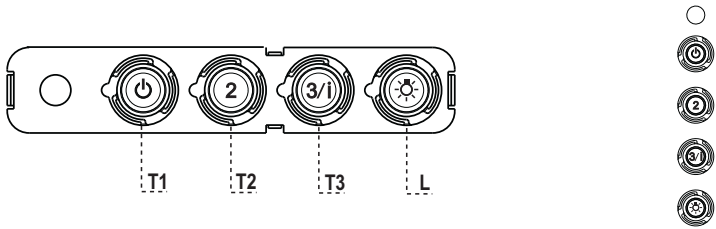
- Die beiden seitlichen Schenkel leicht auseinanderbiegen, hinter den Bügeln **7.2.1** einhängen und bis zum Anschlag wieder schließen.
- Bei den Bügeln mit Hilfe der 4 mitgelieferten Schrauben **12c** fixieren.

Unterer Kaminteil

- Die beiden seitlichen Schenkel des Kaminteils leicht auseinanderbiegen, zwischen dem oberen Kaminteil und der Wand einhängen und bis zum Anschlag wieder schließen.
- Den unteren Teil seitlich am Haubenkörper mit 2 der mitgelieferten Schrauben **12c** fixieren.



BEDIENUNG



Schalttafel

TASTE	LED	FUNKTIONEN
T1 Betriebsgeschwindigkeit	Eingeschaltet	Schaltet den Motor bei der ersten Betriebsgeschwindigkeit ein. Stellt den Motor ab.
T2 Betriebsgeschwindigkeit	Eingeschaltet	Schaltet den Motor bei der zweiten Betriebsgeschwindigkeit ein.
T3 Betriebsgeschwindigkeit	Bleibend	Schaltet den Motor bei der dritten Betriebsgeschwindigkeit ein.
	Blinkend	Bei 2 Sekunden langem Drücken: Aktiviert die auf 6 Minuten geregelte vierte Betriebsgeschwindigkeit, nach deren Ablauf zu der zuvor eingestellten Geschwindigkeit zurückgekehrt wird. Für die Beseitigung von sehr intensiven Kochdünsten geeignet.
L Licht		Schaltet die Beleuchtung ein und aus.

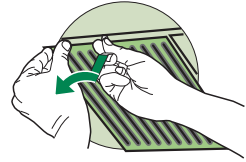
Achtung: Mit der Taste **T1** wird von der ersten Betriebsgeschwindigkeit aus der Motor abgestellt.

WARTUNG

Fettfilter

METALLFETTFILTER REINIGUNG

Sie müssen nach 2-monatigem Betrieb bzw. bei starkem Einsatz auch häufiger gereinigt werden, was im Geschirrspüler möglich ist.

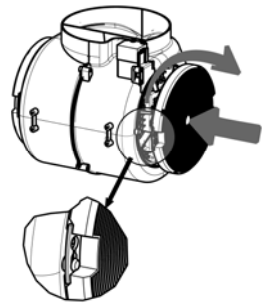


- Die Filter nacheinander aushaken, indem sie mit der Hand gestützt und die entsprechenden Sicherheitskugelgriffe betätigt werden (ziehen und drehen).
- Die Filter reinigen (darauf achten, sie nicht zu verbiegen) und vor der Remontage trocknen lassen.
- Bei der Remontage mit Hilfe der entsprechenden Sicherheitskugelgriffe fixieren (ziehen und drehen).

Geruchsfilter (Umluftversion)

AUSTAUSCHEN DER AKTIVKOHLE FILTER

- Dieser Filter kann weder gewaschen noch wiederverwendet werden und ist alle 4 Betriebsmonate bzw. bei starkem Einsatz auch häufiger auszutauschen.
- Die Metallfettfilter entfernen.
- Den gesättigten Aktivkohle-Filter aushaken.
- Den neuen Filter in seinem Sitz einhaken.
- Die Metallfettfilter wieder montieren.



Beleuchtung

LED-Strahler

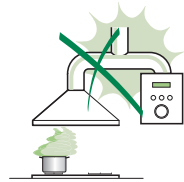
- Für den Austausch der LED-Strahler wenden Sie sich bitte an den Kundendienst.

ADVIEZEN EN SUGGESTIES

- △ De gebruiksaanwijzingen hebben betrekking op verschillende modellen van dit apparaat. Mogelijk vindt u dan ook beschrijvingen van aparte kenmerken die niet over uw specifieke apparaat gaan.

INSTALLATIE

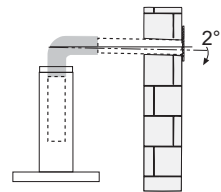
- De fabrikant is niet aansprakelijk voor eventuele schade als gevolg van een onjuiste installatie of oneigenlijk gebruik.
- De minimale veiligheidsafstand tussen de kookplaat en de afzuigkap is 650 mm (sommige modellen kunnen op een kleinere afstand worden geïnstalleerd; zie de paragraaf over de werkafmetingen en de installatie).
- Controleer of de netspanning overeenstemt met de spanning die op het typeplaatje aan de binnenkant van de afzuigkap staat vermeld.



- Controleer voor apparaten van klasse I of het elektriciteitsnet in uw woning over een goede aarding beschikt.

Sluit de afzuiginrichting op het rookkanaal aan met een pijp met een minimale diameter van 120 mm. De rook moet een zo kort mogelijk traject afleggen.

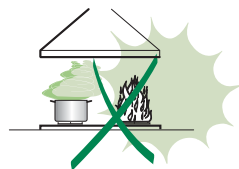
- Sluit de afzuigkap niet op rookkanalen aan die verbrandingsgassen afvoeren (bijv. van verwarmingsketels, open haarden, enz.).
- Als de afzuiginrichting in combinatie met niet-elektrische apparaten wordt gebruikt (bijv. gasapparaten), moet het vertrek voldoende geventileerd zijn om te voorkomen dat de uitgestoten gassen terugstromen. De keuken dient over een opening te beschikken die direct in verbinding staat met de buitenlucht om de toevoer van schone lucht te garanderen. Wanneer de afzuigkap in combinatie met niet-elektrische apparaten wordt gebruikt, mag de onderdruk in het vertrek niet groter zijn dan 0,04 mbar om te voorkomen dat de damp opnieuw door de afzuigkap in het vertrek gezogen wordt.
- Een beschadigd netsnoer moet door de producent of de technische servicedienst worden gerepareerd om elk risico te vermijden.
- De lucht mag niet worden afgevoerd via een slang die wordt gebruikt voor de rookafzuiging door apparaten op gas of andere brandstoffen (niet gebruiken met apparaten die alleen lucht in de ruimte afgeven).



- Als de installatievoorschriften van de gaskookplaat bepalen dat een grotere afstand in acht moet worden genomen dan hierboven is aangegeven, dan moet daar rekening mee worden gehouden. Alle regels voor de luchtafvoer moeten in acht worden genomen.
- Gebruik alleen schroeven en kleine onderdelen die geschikt zijn voor de afzuigkap.
Waarschuwing: indien de schroeven en bevestigingssystemen niet volgens deze aanwijzingen worden geïnstalleerd, bestaat het gevaar voor elektrische schokken.
- Sluit de afzuigkap op het elektriciteitsnet aan met een tweepolige schakelaar met een afstand tussen de contacten van minstens 3 mm.

GEBRUIK

- De afzuigkap is uitsluitend bedoeld voor huishoudelijk gebruik om kookgeuren te verwijderen.
- Gebruik de afzuigkap nooit voor andere doeleinden dan waarvoor hij bedoeld is.
- Laat nooit hoog brandende branders onbedekt onder een werkende afzuigkap.
- Regel de vlammen altijd zo dat ze niet langs de pannen omhoogkomen.
- Controleer frituurpannen tijdens het gebruik: de oververhitte olie zou vlam kunnen vatten.
- Er mag niet onder de afzuigkap geflambeerd worden: brandgevaar.
- Het apparaat mag worden gebruikt door kinderen ouder dan 8 jaar en door personen met een lichamelijke, zintuiglijke of geestelijke beperking of met onvoldoende ervaring en kennis, mits ze onder toezicht staan en goed geïnstrueerd zijn over een veilig gebruik van het apparaat en de gevaren die ermee samenhangen. Zorg ervoor dat kinderen niet met het apparaat spelen. Reiniging en onderhoud door de gebruiker mogen niet door kinderen worden uitgevoerd, tenzij ze onder toezicht staan.
- Dit apparaat mag niet gebruikt worden door personen (waaronder kinderen) met geestelijke, lichamelijke of zintuiglijke beperkingen, of door personen zonder ervaring en kennis, tenzij ze onder toezicht staan of worden geïnstrueerd over het gebruik van het apparaat door personen die verantwoordelijk zijn voor hun veiligheid.




- “ **LET OP:** tijdens het gebruik van de kooktoestellen kunnen de toegankelijke delen erg heet worden ”.

ONDERHOUD

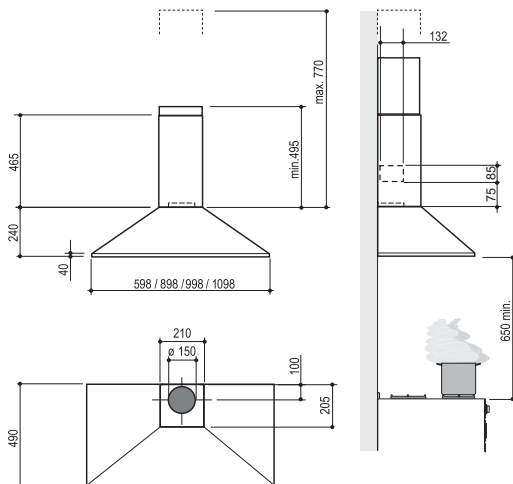
- Schakel het apparaat uit of koppel het los van het elektriciteitsnet alvorens reinigungs- of onderhoudswerkzaamheden uit te voeren.
- De filters reinigen en/vervangen na de aangegeven tijdsperiode (brandgevaar).
- De vetfilters moeten om de 2 maanden worden schoongemaakt, of vaker bij zeer intensief gebruik. Ze kunnen in de afwasmachine worden gewassen.
- Het actieve koolstoffilter is niet afwasbaar of regenereerbaar en moeten ongeveer om de 4 maanden worden vervangen, of vaker bij zeer intensief gebruik.
- 'Er bestaat brandgevaar als de reiniging niet volgens de voorschriften wordt uitgevoerd.'
- Maak de afzuigkap schoon met een vochtige doek en een mild vloeibaar schoonmaakmiddel.



Het symbool  op het product of op de verpakking wijst erop dat dit product niet als huishoudafval mag worden behandeld. Het moet echter naar een speciaal verzamelcentrum worden gebracht waar elektrische en elektronische apparatuur wordt gerecycled. Als u ervoor zorgt dat dit product op de correcte manier wordt verwijderd, voorkomt u mogelijk voor mens en milieu negatieve gevolgen die zich zouden kunnen voordoen in geval van verkeerde afvalbehandeling. Neem voor meer details over het recyclen van dit product contact op met uw gemeente, de plaatselijke vuilophaaldienst of de winkel waar u het product hebt gekocht.

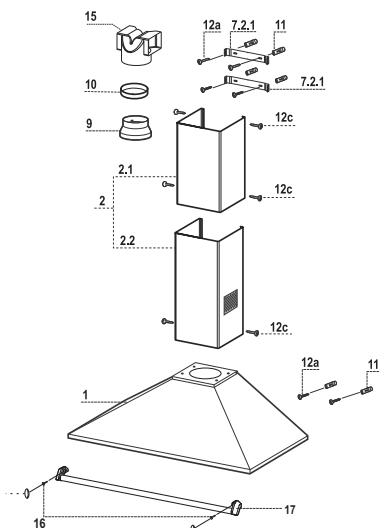
EIGENSCHAPPEN

Buitenafmetingen



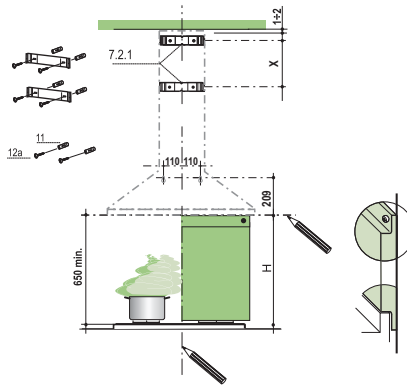
Onderdelen

Ref.	Productonderdelen
1	1 Wasemkap compleet met: bedieningen, licht, ventilatorgroep, filters
2	1 Telescopische schouw bestaande uit:
2.1	1 Bovenstuk
2.2	1 Onderstuk
9	1 Reductieflens \varnothing 150-120 mm
10	1 Flens \varnothing 125 mm
15	1 Verbindingsstuk luchtuitlaat
Ref.	Installatieonderdelen
7.2.1	2 Bevestigingsbeugels bovenstuk van de schouw
11	6 Pluggen
12a	6 Schroeven 4,2 x 44,4
12c	6 Schroeven 2,9 x 9,5
16	2 Schroeven M5 x16 (Optie)
17	1 Keukenrail (Optie)
18	2 Doppen voor keukenrail (Optie)
Documentatie	
1	1 Gebruiksaanwijzing



INSTALLATIE

Boren van gaten in de wand en bevestiging van de draagbeugels



Trek de volgende lijnen op de wand:

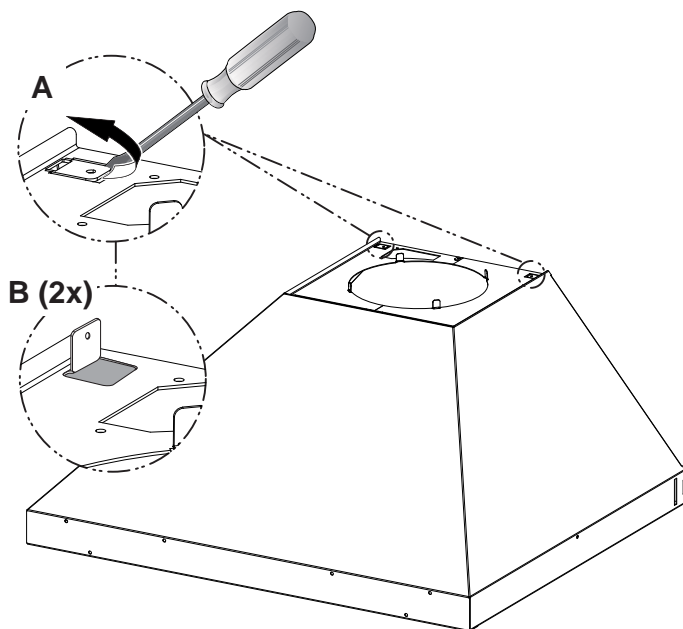
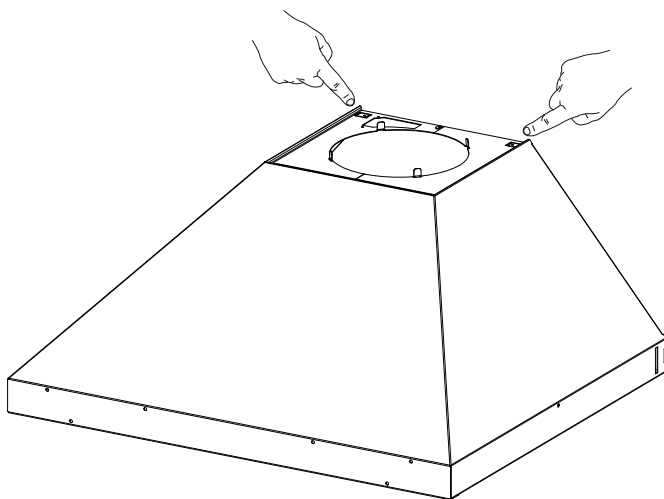
- een verticale lijn tot aan het plafond of tot aan de bovenlimiet, in het midden van de zone waar u de waskap wilt installeren;
- een horizontale lijn op: min. 650 mm boven de kookplaat, voor installatie zonder muurplaat; op hoogte H (hoogte van het zichtbare gedeelte van de muurplaat), voor installatie met muurplaat.
- Plaats, zoals aangegeven, de beugel **7.2.1** op 1-2 mm van het plafond of van de bovenlimiet, en lijn het midden ervan (inkepingen) uit op de verticale referentielijn.
- Teken de middelpunten van de gaten in de beugel af.
- Plaats, zoals aangegeven, de beugel **7.2.1** op X mm onder de eerste beugel (X = hoogte bijgeleverde bovenstuk van de schouw), en lijn het midden ervan (inkepingen) uit op de verticale referentielijn.
- Teken de middelpunten van de gaten in de beugel af.
- Teken, zoals aangegeven, een referentiepunt af op 110 mm van de verticale referentielijn en op 209 mm boven de horizontale referentielijn.
- Herhaal deze handeling aan de andere kant.
- Boor op de afgetekende punten gaten van \varnothing 8 mm.
- Schuif de pluggen **11** in de gaten.
- Bevestig de beugels met behulp van de bijgeleverde schroeven **12a** (4,2 x 44,4).
- Schroef 2 van de bijgeleverde schroeven **12a** (4,2 x 44,4) in de gaten voor bevestiging van de waskap en laat hierbij een ruimte van 5-6 de wand en de kop van de schroef.

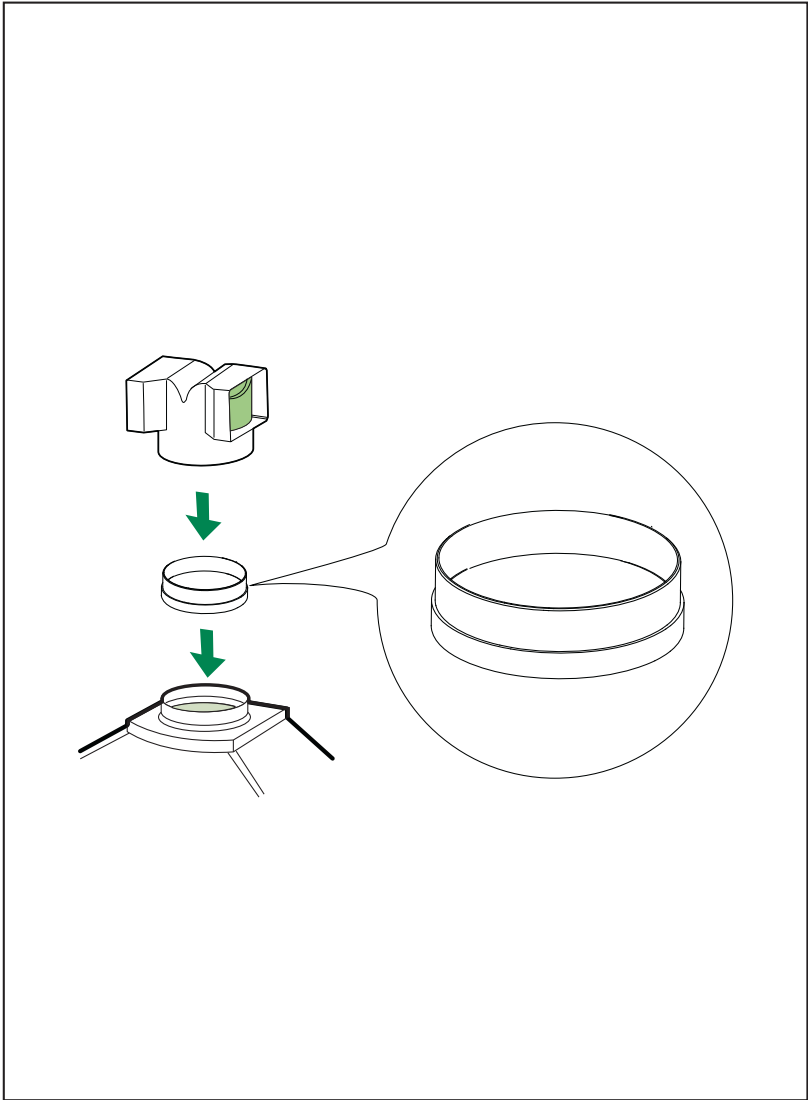
MUURPLAAT (OPTIONEEL)

De muurplaat moet gemonteerd worden voordat de waskap wordt gemonteerd en dient, als men de plaat zowel aan de bovenkant als aan de onderkant aan de wand wil bevestigen, op de juiste hoogte te worden aangebracht voordat de bases worden gemonteerd. Aangezien het hier een gecompliceerde operatie betreft, moeten deze werkzaamheden worden uitgevoerd door de installateur van de keuken, of door vakkwaam personeel dat alle uiteindelijke afmetingen van de meubels kent.

Voor bevestiging alleen aan de bovenkant, gaat u als volgt te werk:

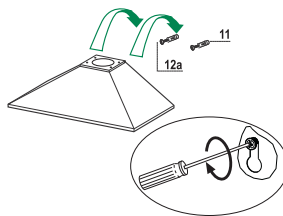
- Plaats de plaat op de basis en schuif de onderste klep tussen het bovenvlak en de wand, en centreer de plaat op de verticale referentielijn.
- Teken de middelpunten van de twee gaten van de bovenklep af.
- Boor op de afgetekende punten gaten van \varnothing 8 mm.
- Schuif de pluggen **11** in de gaten.
- Bevestig de beugels met behulp van de bijgeleverde schroeven **12a** (4,2 x 44,4).
- Bevestig, indien aanwezig, de muurplaat met behulp van de bijgeleverde schroeven **12a** (4,2 x 44,4).





Montage van de Wasemkap

- Haak de wasemkap vast aan de schroeven **12a**.
- De dragende schroeven **12a** definitief aanhalen.

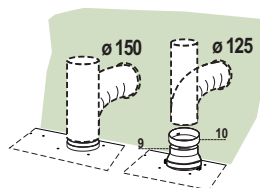


Aansluitingen

LUCHTUITGANG – AANZUIGENDE UITVOERING

Voor de installatie van de Aanzuigende Uitvoering de Kap aansluiten op de uitgaande leiding met behulp van een onbuigzame of buigzame buis van $\varnothing 150$ of 125 mm, de keuze wordt overgelaten aan de installateur.

- Voor de aansluiting van $\varnothing 125$ mm, de reductieflens **9** op de uitgang van de behuizing van de kap schuiven en de vergrotingsring **10a** $\varnothing 120$ -125 mm op de flens.
- Maak de buis vast met geschikte slangbeugelstrips. Het benodigde materiaal is niet bijgeleverd.
- Verwijder eventuele actieve koolstof geurfilters.

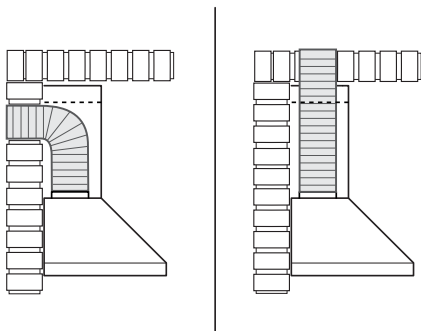


Model met luchtafvoer naar buiten - Nuttige aanwijzingen en tips

Sluit de afzuigkap op een slang met een minimale diameter van 125 mm aan.

De rook moet een zo kort mogelijk traject afleggen.

De ideale afstand van de pijpleiding ten opzichte van de afvoer is maximaal 3 meter in een rechte lijn of 2 meter met een bocht van 90 graden die bij voorkeur uit een starre leiding bestaat.



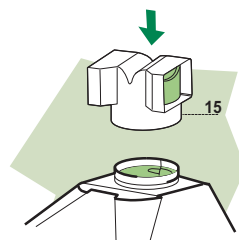
De maximale afstand van de pijpleiding moet 3 meter zijn met een bocht van 90 graden.

Voor elke extra bocht van 90 graden neemt de maximale afstand met 1 meter af.

Een verkeerd aangelegde pijpleiding resulteert in meer lawaai en slechtere prestaties.

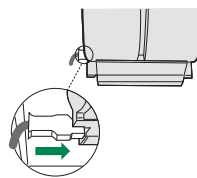
LUCHTUITLAAT FILTERVERSIE

- Druk het luchtuitlaatverbindingstuk **15** met kracht op de luchtuitlaat van de wasemkap.
- Verzekert u ervan dat de geurfilters met actieve koolstof geïnstalleerd zijn.



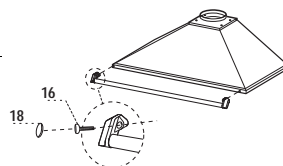
ELEKTRISCHE AANSLUITING

- Sluit de wasemkap aan op de netspanning met een tweepolige schakelaar ertussen met een opening tussen de contacten van tenminste 3 mm.
- Verwijder de vetfilters (zie par. "Onderhoud") en verzekert u ervan dat de stekker van de voedingskabel goed in de contactdoos van de afzuigkap is gestoken.



Montage keukenrail

- Zet de keukenrail op de voorkant van de afzuigkap.
- Bevestig de keukenrail met de schroeven **16** aan de afzuigkap.
- Plaats de doppen **18**.



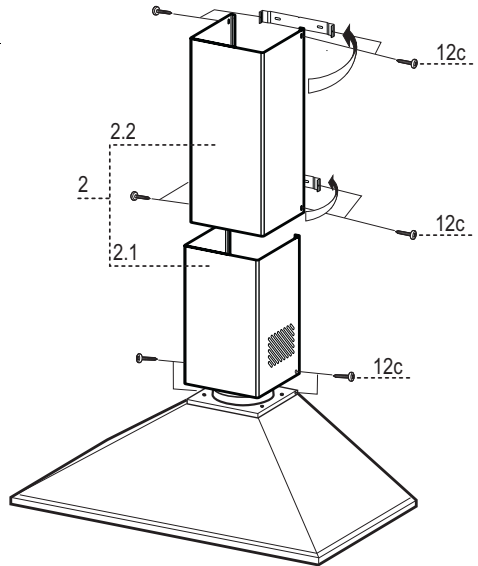
Montage van de schouw

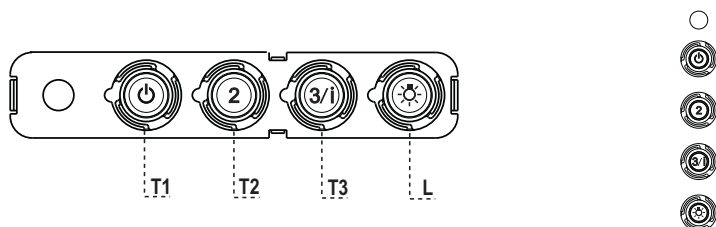
Bovenstuk van de schouw

- De twee zijplaten enigszins openen, ze vasthaken achter de beugels **7.2.1** en ze weer zo ver mogelijk sluiten.
- Aan de zijkant aan de beugel bevestigen met de 4 bijgeleverde schroeven **12c**.

Onderstuk van de schouw

- De twee zijplaten van de schouw enigszins openen, ze vasthaken tussen het bovenstuk van de schouw en de wand en ze weer zo ver mogelijk sluiten.
- Bevestig het onderstuk aan de zijkanten aan de wasemkap met 2 van de bijgeleverde schroeven **12c**.





Bedieningspaneel

TOETS	LED	FUNCTIES
T1 Snelheid	Aan	Schakelt de motor op de eerste snelheid in. Zet de motor uit.
T2 Snelheid	Aan	Schakelt de motor op de tweede snelheid in.
T3 Snelheid	Vast	Schakelt de motor bij een korte druk op de toets op de derde snelheid in.
	Knipperend	Als deze toets 2 seconden wordt ingedrukt, wordt de vierde snelheid gedurende 6 minuten ingeschakeld, waarna weer op de eerder ingestelde snelheid wordt overgegaan. Geschikt voor het opvangen van de maximale uitstoot van kookdampen.
L Verlichting		Schakelt de verlichtingsinstallatie in en uit.

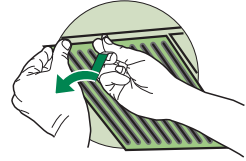
Let op: de toets **T1** schakelt de motor altijd via de eerste snelheid uit.

ONDERHOUD

Vetfilters

REINIGING VAN DE METALEN VETFILTERS

De filters moeten eens in de 2 maanden of, bij bijzonder intensief gebruik, vaker gereinigd worden, en kunnen ook in de afwasmachine worden afgewassen.

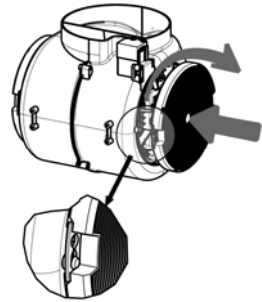


- De filters één voor één verwijderen door ze met één hand te ondersteunen en de veiligheidsknoppen los te maken (trekken en draaien).
- Was de filters en vermijd hierbij ze te buigen, en laat ze drogen alvorens ze terug te plaatsen.
- De filters terugplaatsen en vastzetten met behulp van de veiligheidsknoppen (trekken en draaien).

Geurfilter (filterversie)

VERVANGING FILTER MET ACTIEVE KOOLSTOF

- Het filter kan niet gewassen en niet geregenereerd worden en moet minstens eens in de 4 maanden worden vervangen, of, bij bijzonder intensief gebruik, zelfs nog vaker.
- Verwijder de metalen vetfilters.
- Verwijder het verzadigde geurfilter met actieve koolstof door de bevestigingen los te maken.
- Monteer het nieuwe filter door het op zijn plaats vast te drukken.
- Plaats de metalen vetfilters terug.



Verlichting

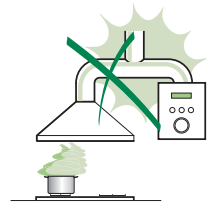
- Neem voor de vervanging contact op met de klantenservice ('Wend u voor de aankoop tot de klantenservice').

CONSEJOS Y SUGERENCIAS

△ Las instrucciones de uso se aplican a varios modelos de este aparato. Por lo tanto, usted puede encontrar descripciones de características individuales que no pertenecen a su aparato en concreto.

INSTALACIÓN

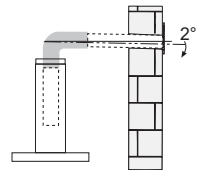
- El fabricante no se hace responsable de los daños provocados por una instalación o uso indebido.
- La distancia mínima de seguridad entre el plano de cocción y la campana extractora es de 650 mm (algunos modelos pueden ser instalados a una altura inferior; véase el párrafo relativo a las dimensiones de trabajo y la instalación).
- Compruebe que la tensión de alimentación corresponda a la indicada en la placa de datos colocada en el interior de la campana.
- Para los aparatos de Clase I, compruebe que la red eléctrica doméstica tenga una conexión a tierra adecuada.



Conecte la campana extractora al conducto de humo a través de un tubo con un diámetro mínimo de 120 mm. La trayectoria del humo debe ser lo más corta posible.

- No conecte la campana extractora a los conductos de humo que transportan humo de combustión (ej. calderas, chimeneas, etc.).

- Si la campana extractora se utiliza en combinación con aparatos no eléctricos (por ejemplo, aparatos de gas), debe garantizarse un grado suficiente de ventilación en el recinto para evitar el retorno del flujo de los gases de escape. La cocina debe tener una abertura comunicante directamente con el exterior para asegurar la entrada de aire fresco. Cuando se utiliza la campana para cocina en combinación con aparatos no alimentados por corriente eléctrica, la presión negativa en el recinto no debe superar los 0,04 mbar para evitar que el humo sea reaspirado en el recinto por la campana.



- El aire no se debe descargar a través del tubo flexible que se utiliza para la aspiración de humos de equipos alimentados por gas u otros combustibles (no usar con dispositivos que descargan solamente el aire en el local).
- En caso de daños en el cable de alimentación, éste debe ser sustituido por el fabricante o el departamento de servicio para evitar cualquier riesgo.

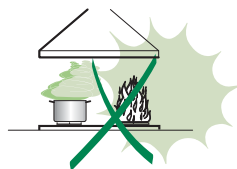
- Si las instrucciones de instalación del plano de cocción de gas especifican una distancia mayor de la indicada anteriormente, es necesario tenerlo en cuenta. Se tienen que respetar todas las normativas con respecto a la descarga del aire.
- Utilizar sólo los tornillos y accesorios metálicos de un tipo adecuado para la campana.

Advertencia: No instalar tornillos o sujetadores de acuerdo con estas instrucciones puede provocar descargas eléctricas.

- Conectar la campana a la alimentación de red interponiendo un interruptor bipolar con distancia entre los contactos de por lo menos 3 mm.

USO

- La campana extractora está diseñada exclusivamente para uso doméstico, para eliminar los olores de la cocina.
- Nunca utilice la campana para fines distintos de aquellos para los que fue diseñada.
- No deje nunca llamas altas bajo la campana cuando está en funcionamiento.
- Ajuste la intensidad de la llama para dirigirla sólo a la parte inferior del recipiente de cocción, asegurándose de que no llegue a los lados.
- Las freidoras deben ser controladas continuamente durante su uso: el aceite recalentado puede incendiarse.
- No realice flambeados bajo la campana: se podría producir un incendio.
- Este aparato puede ser usado por niños de edad no inferior a 8 años y por personas con reducidas capacidades psicológicas, físicas y sensoriales o con experiencia o conocimiento inadecuados, siempre que estén cuidadosamente supervisados e instruidos sobre cómo utilizar de forma segura el equipo y los peligros que esto implica. Asegúrese de que los niños no jueguen con el aparato. La limpieza y mantenimiento por parte del usuario no deben ser realizados por los niños, a menos que sean supervisados.
- Este equipo no está diseñado para su uso por personas (incluyendo a niños) con disminución psico física sensorial o falta de experiencia y conocimiento, a menos que se les haya supervisado o instruido por una persona responsable de su seguridad.




- **ATENCIÓN:** las partes accesibles pueden calentarse mucho durante el uso de aparatos de cocción.

MANTENIMIENTO

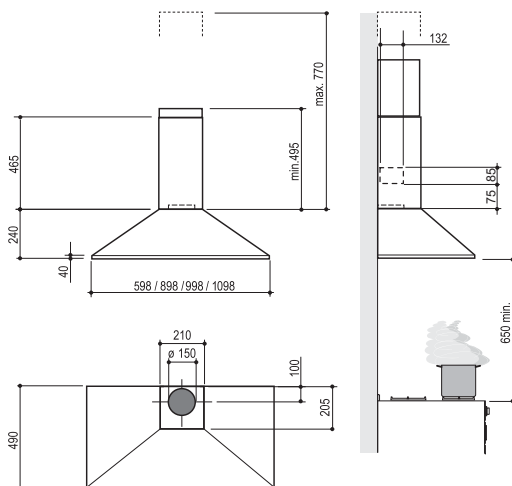
- Apague o desconecte el aparato de la red eléctrica antes de cualquier operación de limpieza o mantenimiento.
- Limpie y/o reemplace los filtros después del período de tiempo especificado (peligro de incendio).
- Los filtros de grasa deben limpiarse cada 2 meses de operación, o con mayor frecuencia si se utilizan muy frecuentemente y se pueden lavar en el lavavajillas.
- El filtro de carbón activo no se puede lavar ni regenerar, y se debe cambiar cada 4 meses de funcionamiento aproximadamente, o con mayor frecuencia si se utiliza muy frecuentemente.
- “Existe el riesgo de incendio si la limpieza no se realiza conforme a las instrucciones”.
- Limpie la campana con un paño húmedo y un detergente líquido suave.



El símbolo  en el producto o en el embalaje indica que el producto no se debe considerar un desecho doméstico normal. El producto a eliminar se debe llevar a un centro de recogida apropiado para el reciclado de equipos eléctricos y electrónicos. Mediante la eliminación de este producto de manera apropiada, se contribuye a evitar consecuencias negativas para el medio ambiente y para la salud, que pudieran derivarse de una eliminación inadecuada del producto. Para obtener informaciones más detalladas sobre el reciclaje de este producto, ponerse en contacto con el ayuntamiento, el servicio local de eliminación de desechos o la tienda donde se compró el producto.

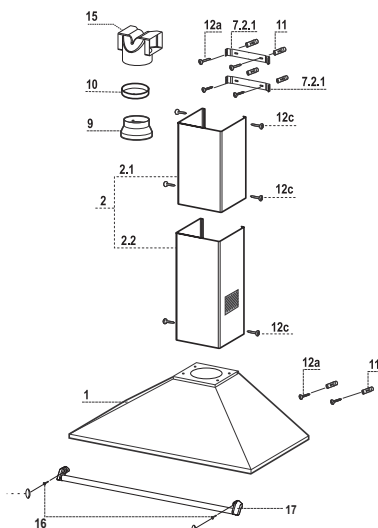
CARACTERÍSTICAS

Dimensiones

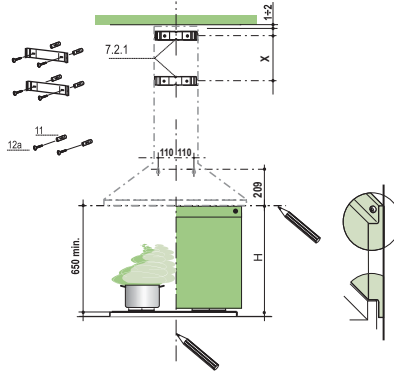


Componentes

Ref.	Cant.	Componentes del Producto
1	1	Cuerpo campana dotado con: mandos, luz, grupo de ventilación, filtros.
2	1	Chimenea Telescópica formada por:
2.1	1	Chimenea Superior
2.2	1	Chimenea Inferior
9	1	Brida de reducción ϕ 150-120 mm
10	1	Anillo de aumento diámetro 120-125 mm
15	1	Racor salida aire
Ref.	Cant.	Componentes de Instalación
7.2.1	2	Bridas de fijación chimenea superior
11	6	Tacoos
12a	6	Tornillos 4.2 x 44,4
12c	6	Tornillos 2.9 x 9,5
16	2	Tornillos M5 x 16 (Opcional)
17	1	Barra Porta Utencilios (Opcional)
18	2	Tapas para Barra Porta Utencilios (Opcional)
Cant.	Documentación	
1	Manual de instrucciones	



Perforación pared y fijación bridas



Trazar en la pared:

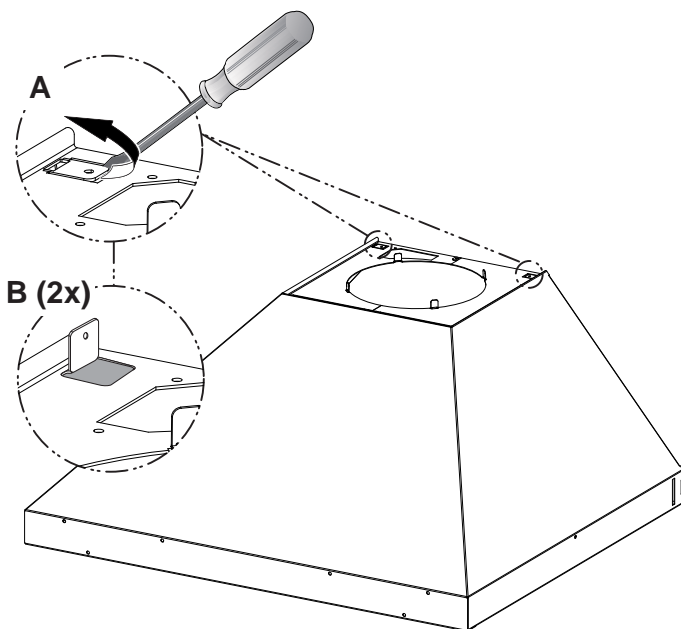
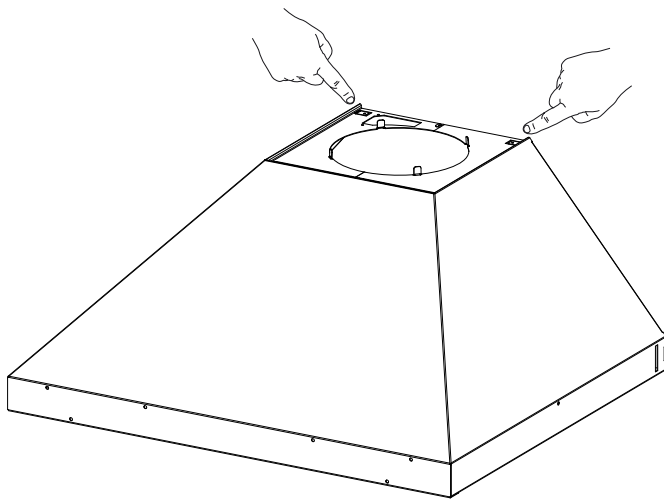
- Una línea vertical hasta el techo o al límite superior, en el centro de la zona prevista para el montaje de la campana;
- Una línea horizontal a: 650 mm mín. por encima del plano de cocción, para la instalación sin fondo; a la cota H (H=altura de la parte visible del fondo), para la instalación con fondo.
- Apoyar como se indica la brida **7.2.1** a 1-2 mm del techo o del límite superior, alineando su centro (muescas) en la línea vertical de referencia.
- Marcar los centros de los orificios de la brida.
- Apoyar como se indica la brida **7.2.1** a X mm debajo de la primera brida (X= altura chimenea superior en dotación), alineando su centro (muescas) en la línea vertical de referencia.
- Marcar los centros de los orificios de la brida.
- Marcar como se indica, un punto de referencia a 110 mm de la línea horizontal de referencia, y 209 mm sobre la línea horizontal de referencia.
- Repetir esta operación por la parte opuesta.
- Perforar con $\varnothing 8$ mm los puntos marcados.
- Introducir los tacos **11** en los orificios.
- Fijar las bridas utilizando los tornillos **12a** (4,2 x 44,4) en dotación.
- Atornillar 2 tornillos **12a** (4,2 x 44,4) en dotación en los orificios para la fijación del cuerpo de la campana, dejando un espacio de 5-6 mm entre la pared y la cabeza del tornillo.

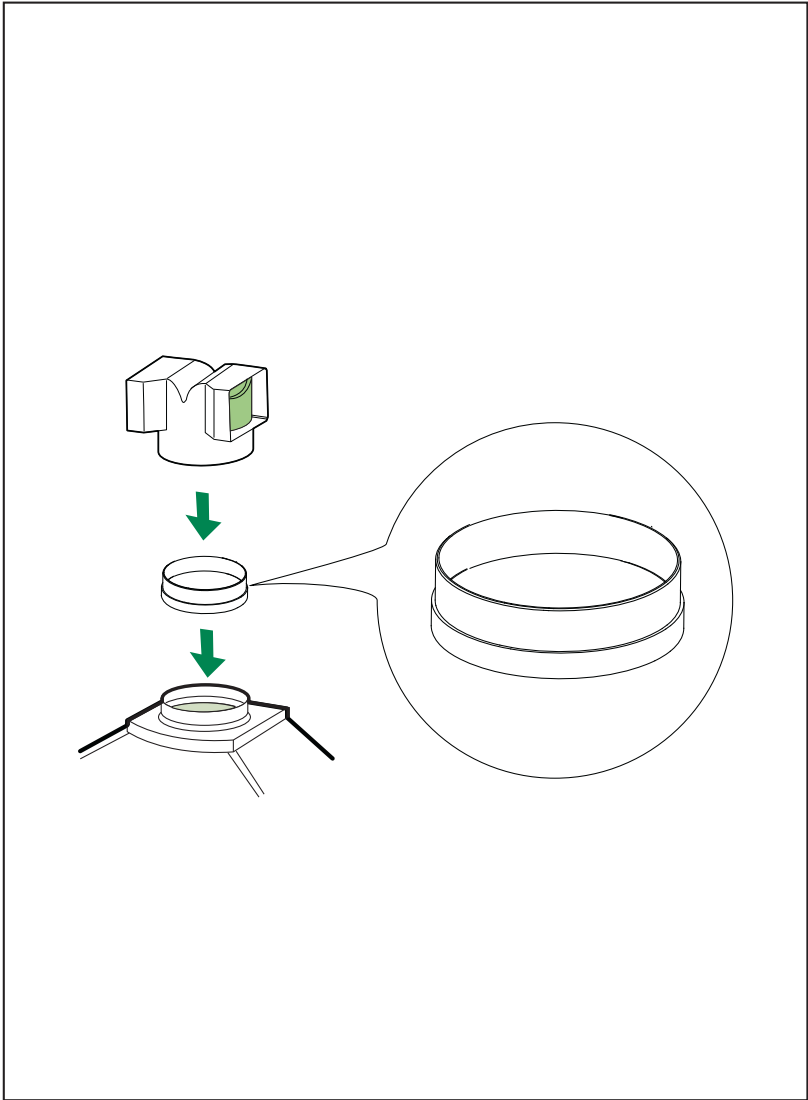
FONDO (OPCIONAL)

El fondo se debe montar antes de montar el cuerpo de la campana y, si se desea fijarlo a la pared en la parte superior e inferior, es necesario montarlo a la altura correcta, antes de montar las bases. Como se trata de una operación compleja debe ser realizada sólo por el instalador de la cocina o por una persona competente que conozca las dimensiones finales de los muebles.

Limitándose sólo a la fijación superior, proceder de la siguiente manera:

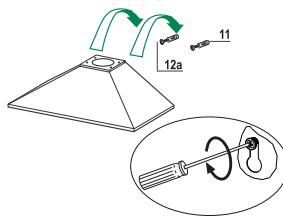
- Apoyar el fondo sobre la base introduciendo el ala inferior entre el plano superior y la pared, centrándolo en la línea vertical de referencia.
- Marcar los centros de los dos orificios del ala superior.
- Perforar con $\varnothing 8$ mm los puntos marcados.
- Introducir los tacos **11** en los orificios.
- Fijar las bridas utilizando los tornillos **12a** (4,2 x 44,4) en dotación.
- Si está presente, fijar el fondo utilizando los tornillos **12a** (4,2 x 44,4) en dotación.





Montaje del cuerpo de la campana

- Enganchar el cuerpo de la campana en los tornillos **12a** predispuestos.
- Apretar definitivamente los tornillos **12a** de soporte.

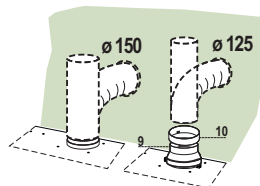


Conexiones

SALIDA AIRE VERSIÓN ASPIRANTE

Para la instalación en Versión Aspirante conectar la Campana a la tubería de salida mediante un tubo rígido o flexible de $\varnothing 150$ o 125 mm, cuya selección se deja al instalador.

- Para conexión $\varnothing 125$ mm, insertar la Brida de reducción **9** en la Salida del Cuerpo Campana y el anillo adaptador **10a** $\varnothing 120$ - 125 mm en la Brida.
- Fijar el tubo con adecuadas abrazaderas ajustables. El material necesario no viene en dotación.
- Quitar eventuales Filtros Antiolor al Carbono activo.

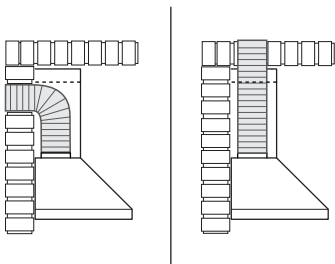


Versión aspirante - Consejos y sugerencias

Conectar la campana al tubo flexible de diámetro mínimo de 125 mm.

La trayectoria de humos debe ser la más corta posible.

La distancia ideal de canalización respecto a la salida de descarga es de un máximo de 3 metros en línea recta o 2 metros con una curva de 90 grados constituida preferentemente por un conducto rígido.



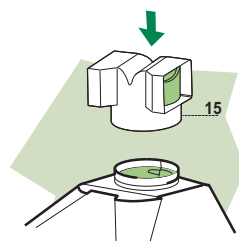
La distancia máxima de la canalización debe ser de 3 metros con una curva de 90 grados.

Para cada curva de 90 grados adicional, se reducirá la distancia máxima de 1 metro.

Si la canalización no es correcta, se conseguirá un aumento en ruido y un rendimiento pobre.

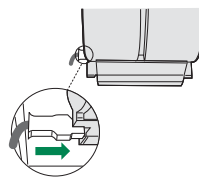
SALIDA DEL AIRE VERSIÓN FILTRANTE

- Introducir a presión el racor **15** en la salida del aire.
- Comprobar la presencia de los filtros antiolor de carbón activo.



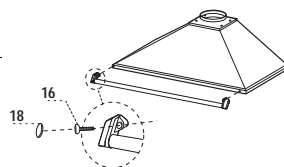
CONEXIÓN ELÉCTRICA

- Conectar la campana a la red de alimentación eléctrica instalando un interruptor bipolar con apertura de los contactos de 3 mm como mínimo.
- Quitar los Filtros antigrasa y asegurarse de que el conector del Cable de acometida esté colocado correctamente en el enchufe del Aspirador.



Montaje de la barra de utensilios de cocina

- Colocar la barra de utensilios de cocina en la parte anterior de la campana.
- Fijar con los tornillos **16** la barra de utensilios de cocina a la campana.
- Introducir los tapones **18**.



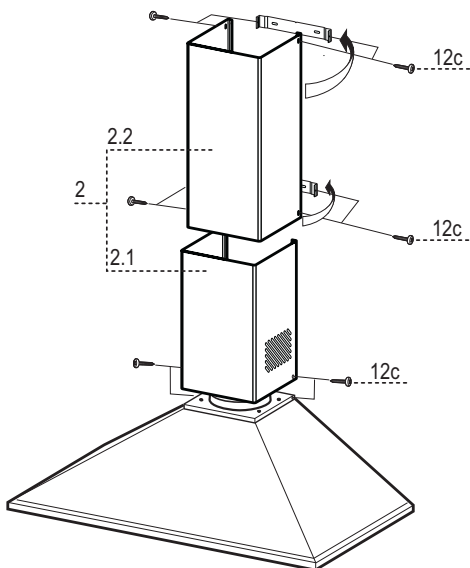
Montaje de la chimenea

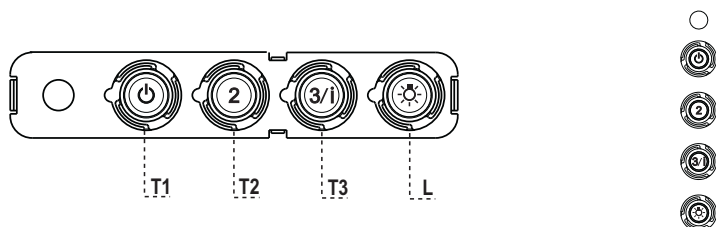
Chimenea superior

- Ensanchar ligeramente las dos faldas laterales, engancharlas detrás de las bridas **7.2.1** cerrarlas hasta el tope.
- Fijar a los lados de las bridas con los 4 tornillos **12c** (2,9 x 9,5) en dotación.

Chimenea inferior

- Ensanchar ligeramente las dos faldas laterales de la chimenea, engancharlas entre la chimenea superior y la pared y cerrarlas hasta el tope.
- Fijar lateralmente la parte inferior en el cuerpo de la campana, con los 2 tornillos **12c** (2,9 x 9,5) en dotación.





Tablero de mandos

TECLA	LED	FUNCIONES
T1 Velocidad	Encendido	Enciende el motor a la primera velocidad. Apaga el motor
T2 Velocidad	Encendido	Enciende el motor a la segunda velocidad
T3 Velocidad	Fijo	Presionada brevemente enciende el motor a la tercera velocidad.
	Intermitente	Presionada por 2 segundos. Activa la cuarta velocidad temporizada a 6 minutos, al final de los cuales vuelve a la velocidad implementada precedentemente. Adecuada a enfrentar las máximas emisiones de humos de cocción.
L Luz		Enciende y apaga la instalación de iluminación.

Atención : La tecla **T1** apaga el motor pasando siempre por la primera velocidad.

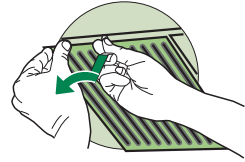
MANTENIMIENTO

Filtros antigrasa

LIMPIEZA DE LOS FILTROS ANTIGRASAS LABERINTO

Se pueden lavar en el lavavajillas al máximo cada 2 meses de uso de la Campana.

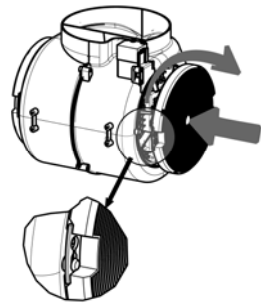
- Quitar un filtro a la vez, tirar y girar la manilla en sentido contrario a las agujas del reloj.
- Lavar los Filtros evitando que se doblen, y asegurarse de que estén bien secos antes de volver a montarlos.
- Volver a montarla siguiendo la secuencia al contrario teniendo cuidado de que la manilla quede hacia la parte exterior.



Filtro antiolor (Versión filtrante)

SUSTITUCIÓN DEL FILTRO DE CARBÓN ACTIVO

- No se puede lavar ni regenerar, se debe cambiar cada 4 meses aproximadamente o más a menudo si su uso es muy intenso.
- Quitar el filtro antigrasa metálico.
- Quitar el filtro antiolor de carbón activo saturado, operando en los enganches correspondientes.
- Montar el nuevo filtro enganchándolo en su asiento.
- Montar nuevamente el filtro antigrasa.



Iluminación

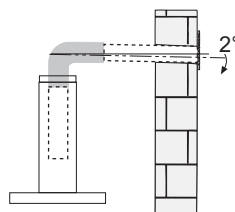
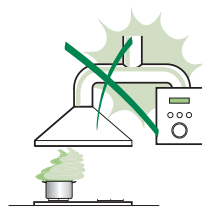
- Para la sustitución ponerse en contacto con la Asistencia Técnica ("Para la compra dirigirse a la asistencia técnica").

CONSELHOS E SUGESTÕES

△ As instruções para uso aplicam-se a vários modelos deste aparelho. Por isso, é possível que estejam aqui descritas algumas características do equipamento que não digam respeito ao seu aparelho específico.

INSTALAÇÃO

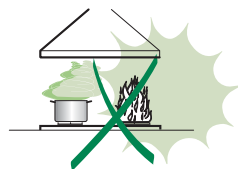
- O fabricante declina toda e qualquer responsabilidade por eventuais danos decorrentes de instalação ou utilização incorreta ou imprópria.
 - A distância mínima de segurança entre a placa de cozedura e o exaustor é de 650 mm (alguns modelos podem ser instalados a altura inferior; consulte o parágrafo sobre as dimensões de trabalho e a instalação).
 - Verifique se a tensão da rede elétrica corresponde à indicada na chapa de características fixada no interior do exaustor.
 - Para os aparelhos da Classe I, certifique-se de que a rede elétrica da habitação dispõe de um sistema eficaz de ligação à terra.
- Ligue o exaustor à conduta de fumos utilizando um tubo com diâmetro mínimo de 120 mm. O percurso do tubo de exaustão de fumo deve ser o mais curto possível.
- Não ligue o exaustor a condutas de exaustão que transportem fumos de combustão (caldeiras, lareiras, etc.).
 - Se o exaustor for utilizado em conjunto com aparelhos não elétricos (por ex. aparelhos alimentados a gás), é necessário que haja no aposento ventilação suficiente para impedir o retorno dos gases de escape. Deve haver uma abertura na cozinha que comunique diretamente com o exterior, para garantir a entrada de ar limpo. Quando o exaustor é utilizado em conjunto com outros aparelhos não alimentados eletricamente, a pressão negativa no aposento não deve ultrapassar 0,04 mbar, para evitar que os fumos voltem a entrar no aposento através do exaustor.
 - O ar não deve ser descarregado através de um tubo flexível utilizado para aspirar fumo de aparelhos alimentados a gás ou outros combustíveis (não usar com aparelhos que descarreguem o ar exclusivamente no local de instalação).
 - No caso de danos no cabo elétrico, é necessário que seja substituído pelo serviço de assistência técnica, a fim de evitar quaisquer riscos.



- Se as instruções de instalação da placa de cozinha a gás indicarem uma distância acima desta superior à indicada, é necessário respeitá-las. Devem ser respeitados todos os regulamentos em matéria de evacuação de ar.
- Utilize apenas parafusos e peças pequenas apropriadas para o exaustor.
Advertência: a não utilização de parafusos ou elementos de fixação em conformidade com estas instruções pode causar riscos elétricos.
- Ligue o exaustor à fonte de energia através de um interruptor bipolar com, pelo menos, 3 mm de distância entre os contactos.

UTILIZAÇÃO

- O exaustor foi concebido exclusivamente para uso doméstico, para eliminar os cheiros da cozinha.
- Nunca utilize o exaustor senão para o fim para que foi concebido.
- Nunca deixe chamas altas desprotegidas sob o exaustor, quando estiver em funcionamento.
- Ajuste a intensidade da chama de maneira a não ultrapassar o diâmetro do fundo da panela utilizada, certificando-se de que não incide dos lados.
- As fritadeiras devem ser vigiadas constantemente durante o funcionamento, porque as gorduras e óleos excessivamente aquecidos são facilmente inflamáveis.
- Não cozinhe flamejados debaixo do exaustor, porque há risco de incêndio.
- Este aparelho pode ser utilizado por crianças com idade igual ou superior a 8 anos e por pessoas com capacidades físicas, sensoriais ou mentais diminuídas ou com experiência e conhecimento insuficientes, desde que sejam vigiados e tenham recebido instrução sobre a utilização do aparelho de forma segura e compreendam os perigos que o seu uso comporta. As crianças não devem brincar com o aparelho. A limpeza e manutenção do aparelho não devem ser realizadas por crianças, a não ser que sejam vigiadas.
- Este aparelho não deve ser utilizado por pessoas (incluindo crianças) com capacidades psico-físico-sensoriais diminuídas ou com experiência e conhecimentos insuficientes, salvo se vigiadas atentamente e sob instrução de pessoa responsável pela incolumidade delas.




- “ **CUIDADO:** As partes acessíveis podem aquecer muito durante a utilização dos aparelhos de cozedura.”

MANUTENÇÃO

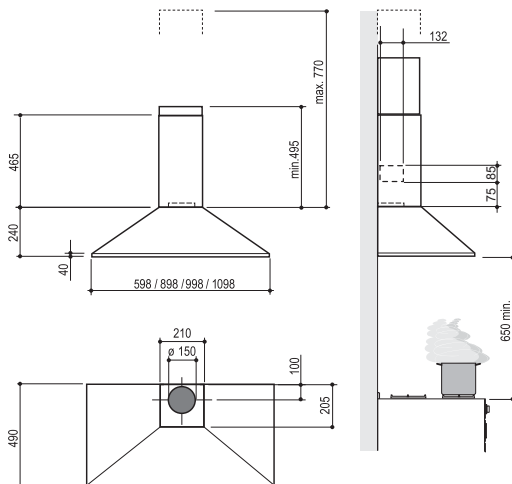
- Desligue o interruptor de alimentação do aparelho ou retire a ficha da tomada de corrente, antes de realizar qualquer serviço de manutenção.
- Limpe e/ou substitua os filtros, respeitando os intervalos especificados pelo fabricante (perigo de incêndio).
- Os filtros antigordura devem ser limpos cada 2 meses de funcionamento, ou com maior frequência no caso de uso muito intenso, e podem ser lavados na máquina de lavar louça.
- O filtro de carvão ativado não é lavável e não pode ser regenerado. Deve ser substituído cada 4 meses de funcionamento, ou com maior frequência no caso de uso muito intenso.
- Se a limpeza do exaustor não for realizada de acordo com as instruções dadas, há risco de incêndio!
- Limpe o exaustor com um pano húmido e detergente líquido neutro.



O símbolo  colocado no produto ou na sua embalagem indica que o produto não pode ser eliminado como lixo doméstico. Deverá ser entregue num centro de recolha seletiva próprio para reciclagem de resíduos de equipamentos elétricos e eletrónicos. A eliminação correta deste produto contribui para evitar os possíveis efeitos negativos para o meio ambiente e a saúde que seriam criados pela manipulação imprópria dos seus resíduos. Para mais informações sobre onde entregar o produto para reciclagem, contacte a delegação local, os serviços municipais ou a loja onde comprou o produto.

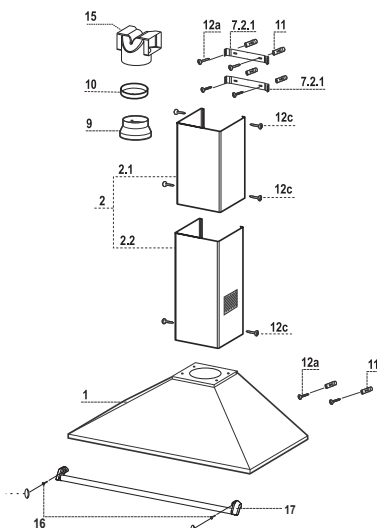
CARACTERÍSTICAS

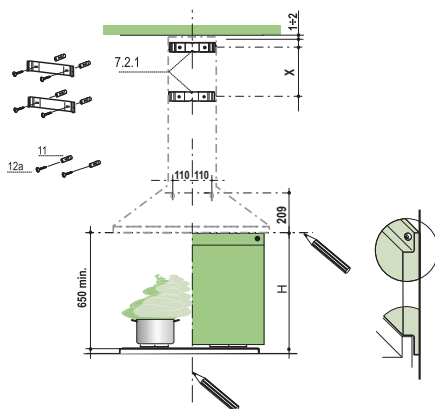
Dimensões



Componentes

Ref.	Qtd	Componentes do produto
1	1	Corpo do exaustor equipado com: Comandos, iluminação, grupo do ventilador e filtros
2	1	Chaminé telescópica formada por:
2.1	1	Chaminé superior
2.2	1	Chaminé inferior
9	1	Flange de redução \varnothing 150-120 mm
10	1	Adaptar anel \varnothing 120-125 mm
15	1	Conexão da saída de ar
Ref.	Qtd	Componentes de instalação
7.2.1	2	Suportes de fixação da chaminé superior
11	6	Buchas
12a	6	Parafusos 4,2 x 44,4
12c	6	Parafusos 2,9 x 9,5
16	2	Parafusos M5 x 16 (Opcional)
17	1	Barra para utensílios de cozinha (Opcional)
18	2	Tampas para suporte de utensílios de cozinha (Opcional)
Qtd	Documentação	
1	Manual de Instruções	





Marque na parede:

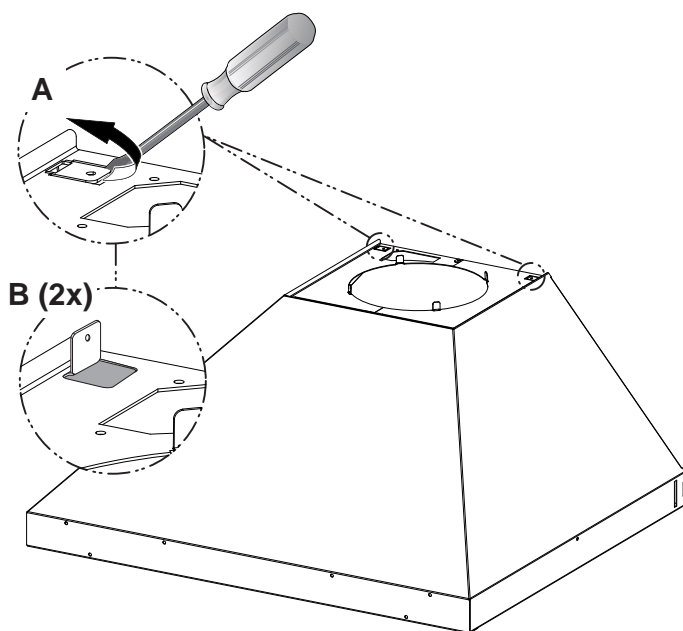
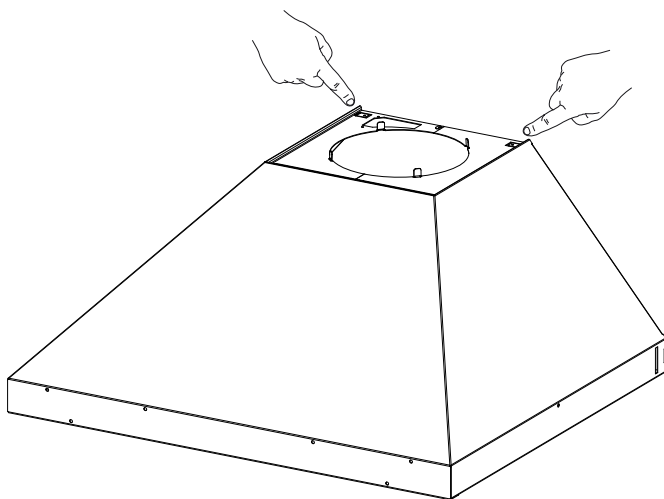
- Uma linha vertical até ao teto ou ao limite superior, a meio da zona prevista para montagem do exaustor;
- uma linha horizontal a: pelo menos, 650 mm acima da placa de cozedura, para instalação sem fundo; à altura H (H=altura da parte à vista do fundo), para instalação com fundo.
- Apoie o suporte **7.2.1** como indicado, a 1-2 mm de distância do tecto ou do limite superior, alinhando o centro deste (entalhes) sobre a linha de referência vertical.
- Marque os centros dos furos do suporte.
- Apoie o suporte **7.2.1** como indicado, X mm abaixo do primeiro suporte (X = altura da chaminé superior fornecida de série), alinhando o centro deste (entalhes) sobre a linha de referência vertical.
- Marque os centros dos furos do suporte.
- Marque um ponto de referência como indicado, a 110 mm de distância da linha de referência vertical e 209 mm acima da linha de referência horizontal.
- Repita a operação do lado oposto.
- Com uma broca de Ø 8 mm, fure os pontos marcados.
- Introduza as buchas **11** nos furos.
- Fixe os suportes, utilizando os parafusos **12a** (4,2 x 44,4) incluídos nos acessórios.
- Aperte dois dos parafusos **12a** (4,2 x 44,4) fornecidos com o aparelho nos orifícios de fixação do corpo do exaustor, deixando 5-6 mm de espaço entre a parede e a cabeça do parafuso.

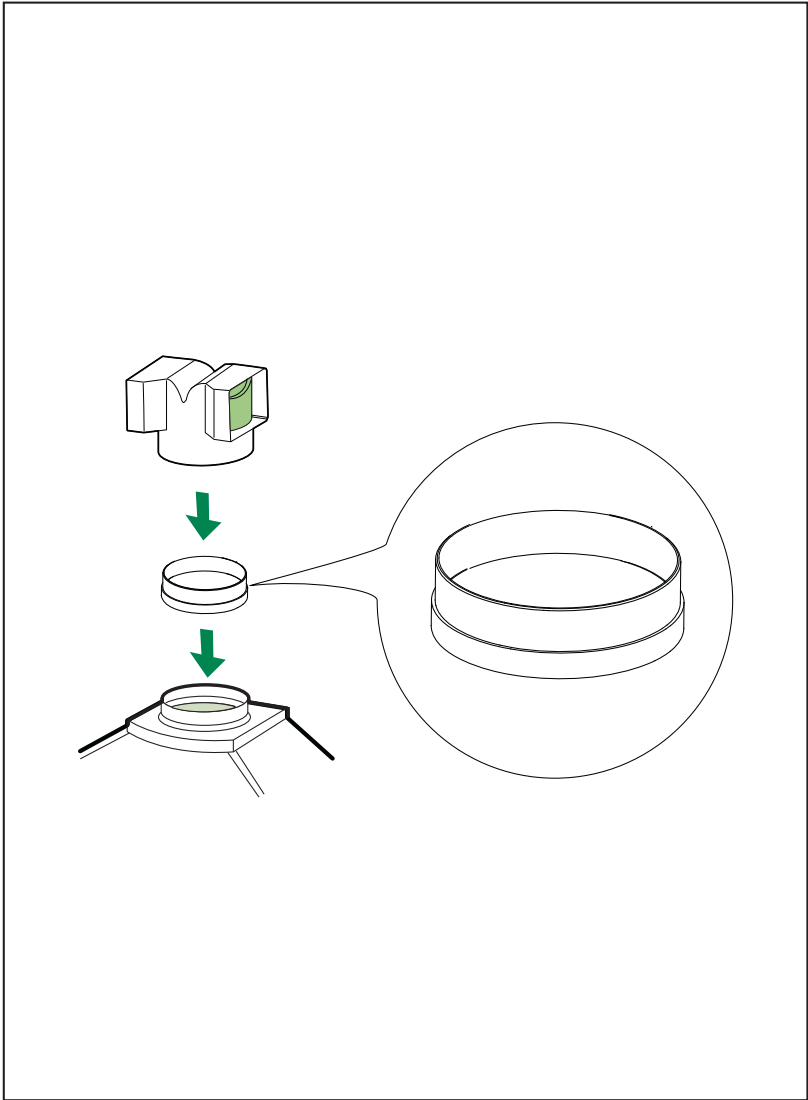
FUNDO (OPCIONAL)

O fundo deve ser montado antes do corpo do exaustor e, se o utilizador desejar fixá-lo contra a parede superior e inferiormente, será necessário montá-lo à altura correta, antes da montagem das bases. Sendo esta uma operação complexa, deve ser feita, exclusivamente, pelo instalador da cozinha ou por pessoal competente que saiba todas as dimensões finais dos móveis.

Limitando-se apenas à fixação superior, proceda conforme indicado abaixo:

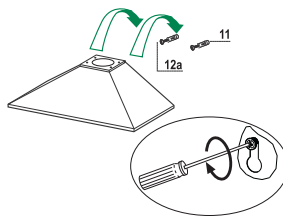
- Apoie o fundo sobre a base, introduzindo a chapa inferior entre a superfície superior e a parede, tendo o cuidado de o centrar sobre a linha de referência vertical.
- Marque os centros dos dois furos da chapa superior.
- Com uma broca de Ø 8 mm, fure os pontos marcados.
- Introduza as buchas **11** nos furos.
- Fixe os suportes, utilizando os parafusos **12a** (4,2 x 44,4) incluídos nos acessórios.
- Se disponível, fixe o fundo, utilizando os parafusos **12a** (4,2 x 44,4) fornecidos de série.





Montagem do corpo do extractor

- Pendure o corpo do extractor nos dois parafusos **12a**.
- Aperte totalmente os parafusos do suporte **12a**.

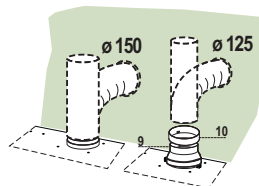


Ligações

SAÍDA DE AR NA VERSÃO ASPIRANTE

Para instalação na versão aspirante, ligue o exaustor ao tubo de saída, utilizando um tubo rígido ou flexível de $\varnothing 150$ ou 125 mm, cuja escolha deixamos ao critério do instalador.

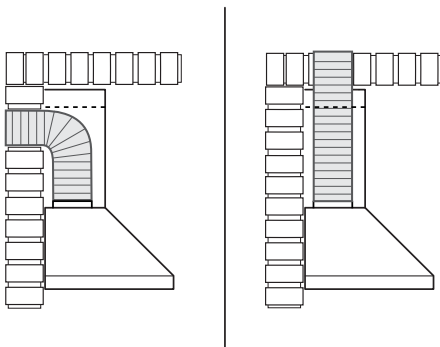
- Para a ligação do $\varnothing 125$ mm, aplique a flange de redução 9 na saída do corpo do exaustor e o anel de aumento $\varnothing 120-125$ mm na flange.
- Fixe o tubo com braçadeiras de aperto adequadas. O material necessário para esta operação não é fornecido com o aparelho.
- Tire os filtros anti-odor de carvão activo, se disponíveis.



Versão aspirante - Conselhos e sugestões

Ligue o exaustor ao tubo flexível com 125 mm de diâmetro mínimo. O trajeto do fumo deve ser o mais curto possível.

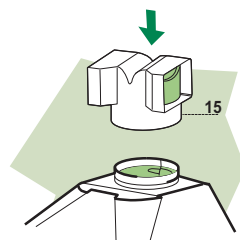
A distância ideal da canalização à saída de evacuação deve ser, no máximo, de 3 metros, se o trajeto for reto ou de 2 metros com uma curva de 90 graus e constituída, de preferência, por uma conduta rígida.



A distância máxima da canalização deverá ser de 3 metros com uma curva de 90 graus. Por cada curva de 90 graus adicional, a distância máxima reduz-se de 1 metro. Se a canalização não estiver bem feita, haverá um aumento de ruído e uma perda de desempenho do aparelho.

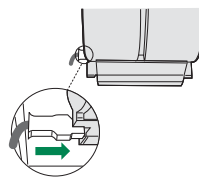
SAÍDA DO AR PARA A VERSÃO FILTRANTE

- Aplique a conexão de saída de ar **15** à pressão sobre a saída da estrutura do exaustor.
- Assegure-se de que o filtro anti cheiros, de carvão activo, encontra presente.



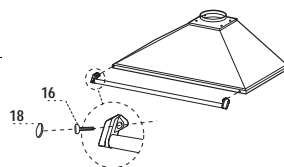
LIGAÇÃO ELÉCTRICA

- Ligue o extractor à alimentação utilizando um interruptor de dois pólos com uma folga de contacto de pelo menos 3 mm.
- Retire os filtros contra gordura (ver parágrafo da Manutenção) certificando-se de que o conector do cabo de alimentação está correctamente instalado na tomada existente do lado do ventilador.



Montagem da barra para utensílios de cozinha

- Coloque a barra para utensílios de cozinha na parte da frente do exaustor.
- Fixe a barra para utensílios de cozinha ao exaustor, utilizando os parafusos **16**.
- Coloque as tampas **18**.



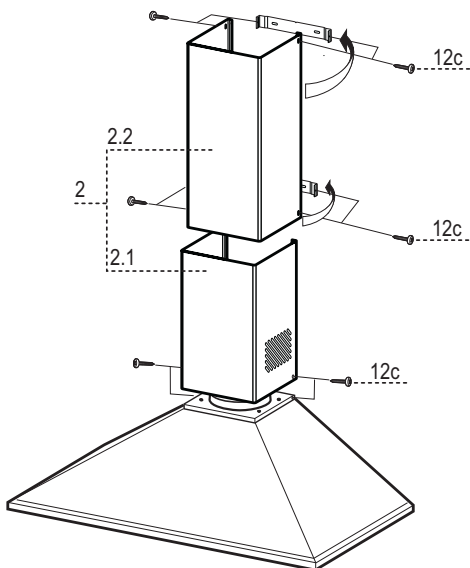
Montagem da chaminé

Chaminé superior

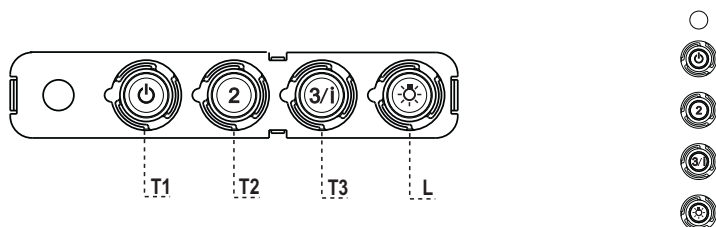
- Alargue ligeiramente as duas folhas laterais, prenda-as atrás dos suportes **7.2.1** e volte a fechá-las completamente.
- Fixe lateralmente aos suportes com os 4 parafusos **12c** (2,9 x 9,5) fornecidos com o aparelho.

Chaminé inferior

- Alargue ligeiramente as duas folhas laterais da chaminé, prenda-as entre a chaminé superior e a parede e feche-as de novo completamente.
- Fixe lateralmente a parte inferior do corpo do exaustor com os 2 parafusos **12c** (2,9 x 9,5) fornecidos com o aparelho.



UTILIZAÇÃO



Quadro de comandos

TECLA	LED	FUNÇÕES
T1 Velocidade	Aceso	Liga o motor com velocidade I. Desliga o motor.
T2 Velocidade	Aceso	Liga o motor com velocidade II.
T3 Velocidade	Fixo	Premida breves instantes, liga o motor com velocidade III. Intermitente Premida durante 2 segundos. Activa a velocidade IV durante 6 minutos. No fim deste período de tempo o sistema retoma a velocidade anterior. Indicada para condições de máxima emissão de fumos de cozedura.
L Luz		Liga e desliga o sistema de iluminação.

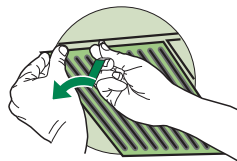
Atenção: A tecla **T1** desliga o motor, passando sempre para a velocidade I.

MANUTENÇÃO

Filtros antigordura

LIMPEZA DOS FILTROS ANTIGORDURA

Podem ser lavados em máquinas de lavar louça. A operação de lavagem deve ser feita de 2 em 2 meses de utilização, aproximadamente; com maior frequência se o aparelho for utilizado com muita intensidade.

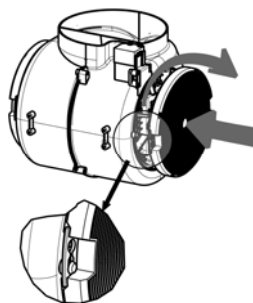


- Retirar um filtro de cada vez, puxar e girar o punho no sentido contrário ao dos ponteiros do relógio.
- Lave os filtros evitando dobrá-los e deixe-os secar antes de os reinstalar.
- Reinstale-os lembrando-se de manter a pega virada para a parte visível exterior.

Filtro de carvão activado (Versão com recirculação)

SUBSTITUIR O FILTRO DE CARVÃO ACTIVADO

- O filtro não é lavável e não pode ser regenerado e deverá ser substituído aproximadamente de 4 em 4 meses, ou mais frequentemente em casos de grande utilização.
- Retire os filtros metálicos contra gordura.
- Retire o filtro de carvão activado que está saturado soltando os ganchos de fixação.
- Instale o novo filtro encaixando-o no respectivo lugar.
- Instale novamente os filtros metálicos contra gordura.



Iluminação

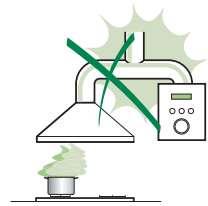
- Para substituição, contacte a assistência técnica ("Para compra, dirija-se à assistência técnica").

OHJEET JA SUOSITUKSET

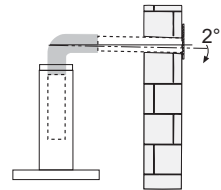
△ Käyttöohjeet koskevat useampia laitemalleja. On siis mahdollista, että niissä on sellaisten yksittäisten ominaisuuksien kuvauksia, joita ei sinun laitteessasi ole.

ASENNUS

- Valmistaja ei vastaa väärästä asennuksesta tai käytöstä aiheutuneista vahingoista.
- Pienin turvallinen etäisyys keittotason ja liesituulettimen välillä on 650 mm (jotkut mallit voidaan asentaa alemmas, katso työ- ja asennusmittoja koskevaa kappaletta).
- Tarkista, että sähköverkon jännite vastaa liesituulettimen sisällä olevan arvokilven tietoja.
- Luokan I laitteita varten on tarkistettava, että kodin sähköverkossa on sopiva maadoitus.



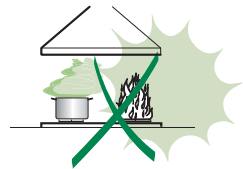
- Liitä liesituuletin savuhormiin putkella, jonka läpimitta on vähintään 120 mm. Savun poistoreitin on oltava mahdollisimman lyhyt.
- Älä liitä liesituuletinta savukanaviin, joiden kautta poistetaan palamishöyryjä (esimerkiksi lämmityskattilat, takat jne.).
 - Jos liesituuletinta käytetään yhdessä muiden kuin sähkölaitteiden (esimerkiksi kaasulaitteiden) kanssa, on pystyttävä takaamaan riittävä huoneen tuuletus poistokaasujen paluuvirtauksen estämiseksi. Keittiössä täytyy olla aukko suoraan ulos puhtaan ilman virtauksen takaamiseksi. Kun liesituuletinta käytetään yhdessä muiden kuin sähkölaitteiden kanssa, huoneen negatiivinen paine ei saa ylittää 0,04 mbar, jotta liesituuletin ei palauta höyryjä huoneeseen.
 - Ilmaa ei saa poistaa taipuisan putken kautta, jota käytetään kaasulla tai muilla polttoaineilla toimivien laitteiden savun imemiseen (älä käytä laitteita, jotka poistavat vain huoneeseen).
 - Mikäli virtajohto on vahingoittunut, vaarojen välttämiseksi sen vaihtaminen täytyy antaa valmistajan tai huoltopalvelun tehtäväksi.



- Jos kaasukäyttöisen keittotason asennusohjeet määräävät, että etäisyyden on oltava yllä mainittua suurempi, ohjeita on noudatettava. Kaikkia ilman poistoa koskevia määräyksiä on noudatettava.
- Käytä vain liesituulettimelle sopivia ruuveja ja kiinnitysosia.
Varoitus: Jos ruuveja ja kiinnitysosia ei asenneta näiden ohjeiden mukaisesti, voi aiheutua sähköiskuvaara.
- Liitä liesituuletin sähköverkkoon asentamalla kaksinapainen kytkin, jonka koskettimien väli on vähintään 3 mm.

KÄYTTÖ

- Liesituuletin on suunniteltu ainoastaan kotitalouskäyttöön, keittön hajujen poistamiseen.
- Älä koskaan käytä liesituuletinta muuhun tarkoitukseen kuin siihen, mitä varten se on suunniteltu.
- Älä koskaan pidä korkeita liekkiä toiminnassa olevan liesituulettimen alla.
- Säädä liekkien koko sillä tavoin, että ne kohdistuvat vain kypsennysastian pohjaan. Varmista, etteivät liekit tule astian reunojen alta.
- Rasvakeittimiä on valvottava jatkuvasti käytön aikana: ylikuumentunut öljy voi syttyä palamaan.
- Älä liekitä liesituulettimen alla: se voi aiheuttaa tulipalon.
- Alle 8-vuotiaat lapset ja psyykkisesti, fyysisesti tai sensorisesti rajoitteiset henkilöt tai kokemattomat ja taitamattomat henkilöt saavat käyttää tätä laitetta vain, jos heitä valvotaan ja heille on annettu tiedot laitteen turvallisesta käytöstä ja siihen liittyvistä vaaroista. Varmista, etteivät lapset pääse leikkimään laitteella. Lapset eivät saa tehdä käyttäjän puhdistus- ja huoltotoimenpiteitä ilman valvontaa.
- Tätä laitetta eivät saa käyttää henkilöt (lapset mukaan lukien), joiden mielen, ruumiin tai aistien terveys on heikentynyt tai joilla ei ole riittävästä kokemusta ja tietoa, ellei heidän turvallisuudestaan vastaava henkilö valvo ja ohjaa heitä.




- “ **HUOMIO:** Kosketettavissa olevat osat voivat tulla hyvin kuumiksi keittolaitteiden käytön aikana ”.

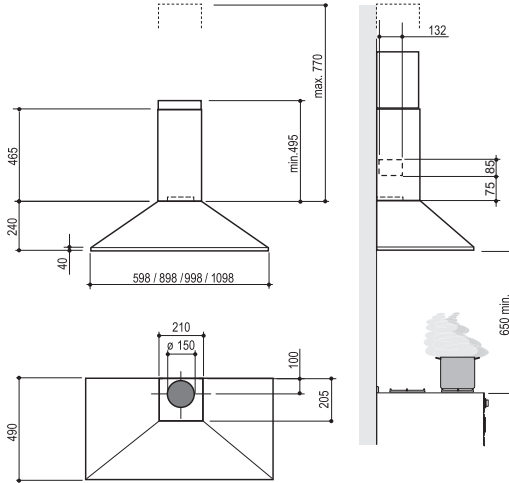
HUOLTO

- Sammuta laite tai kytke se irti sähköverkosta ennen minkään puhdistus- tai huoltotoimenpiteen aloittamista.
- Puhdista ja/tai vaihda suodattimet määrätyn ajan kuluttua (tulipalovaara).
- Rasvasuodattimet täytyy puhdistaa aina 2 kuukauden käytön jälkeen tai useammin, jos laitetta käytetään paljon. Ne voidaan pestä astianpesukoneessa.
- Aktiivihillisuodattimia ei voi pestä eikä regeneroida, ne täytyy vaihtaa noin 4 kuukauden käytön jälkeen tai useammin, jos laitetta käytetään paljon.
- ”Jos laitetta ei puhdisteta ohjeiden mukaisesti, on olemassa tulipalovaara”.
- Puhdista liesituuletin kostealla liinalla ja neutraalilla pesunesteellä.



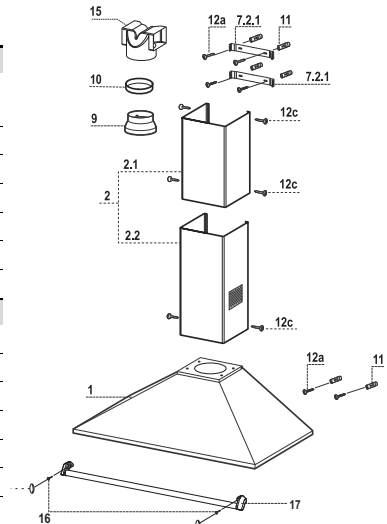
Merkki  tuotteessa tai sen pakkauksessa osoittaa, että tuotetta ei saa hävittää tavallisen kotitalousjätteen mukana. Tuote täytyy toimittaa asianmukaiseen sähköisten ja elektronisten osien keräyskeskukseen. Varmistamalla, että tuote hävitetään oikealla tavalla, on mahdollista auttaa välttämään ympäristöä ja henkilöiden terveyttä uhkaavia haittavaikutuksia, joita voi syntyä vääränlaisesta hävittämisestä. Lisätietoja tuotteen kierrättämisestä saat paikallisilta viranomaisilta, paikallisesta jätehuollosta tai liikkeestä, josta tuote on ostettu.

Mitat

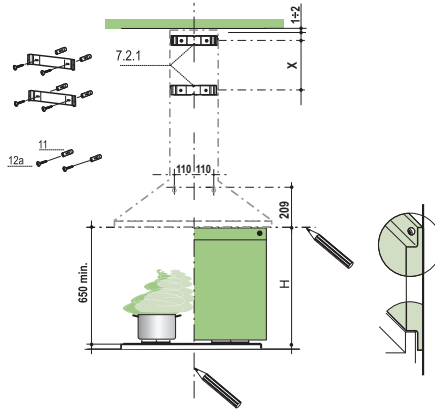


Osat

Viite	Lkm	Tuotteen osat
1	1	Liesituulettimen runko, johon kuuluu: Kytkimet, valo, suodattimet, moottori
2	1	Teleskooppihormi, jossa on:
2.1	1	Ylähormi
2.2	1	Alahormi
9	1	Sovituslaippa \varnothing 150-120 mm
10	1	Suurenusrenkas \varnothing 120-125 mm
15	1	Ilman ulostuloliitos
Viite	Lkm	Asennuksen osat
7.2.1	2	Ylähormin kiinnitysuuet
11	6	Ruuvitulpat
12a	6	Ruuvit 4,2 x 44,4
12c	6	Ruuvit 2,9 x 9,5
16	2	Ruuvit M5 x 16 (Lisävaruste)
17	1	Kauhatelineen tanko (Lisävaruste)
18	2	Kauhatelineen tulpat (Lisävaruste)
Lkm	Asiakirjat	
1	Käyttöohjeet	



Seinän poraus ja tukien kiinnittäminen



Merkitse seinälle:

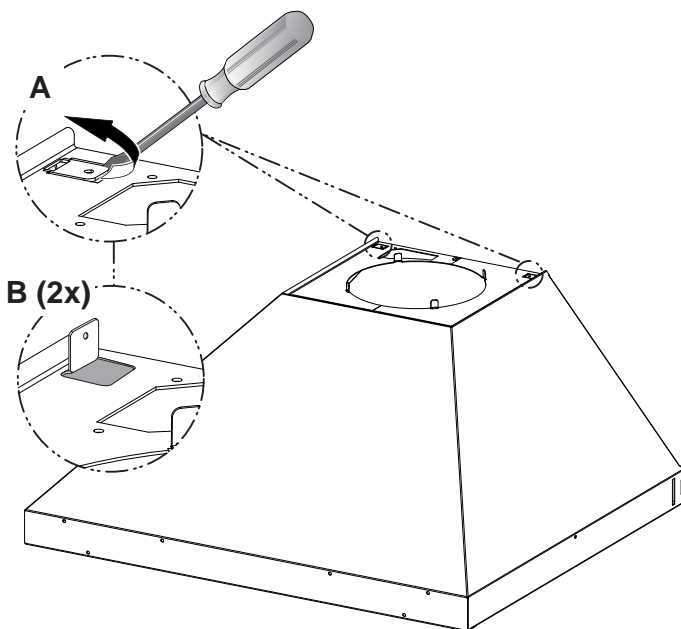
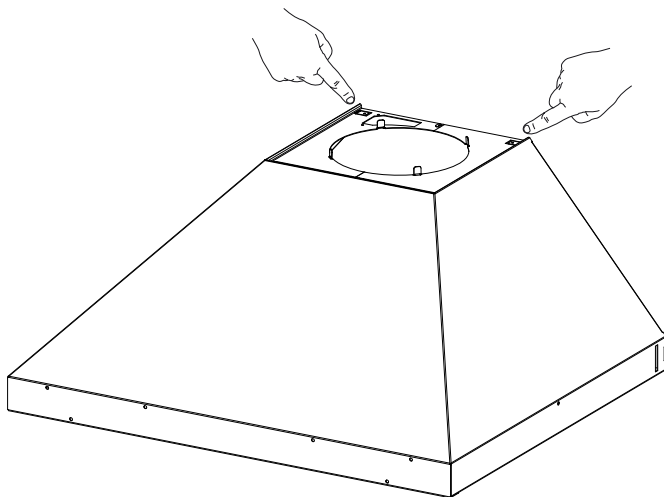
- pystysuora viiva: vähintään 650 mm keittotason yläpuolelle, jos asennus tehdään ilman taustaa, mittaan H (H = taustan näkyvässä oleva osa) taustan kanssa asentamista varten.
- Aseta tuki **7.2.1** kuten kuvassa 1-2 mm katosta tai ylärajasta niin että sen keskikohta (kolot) on pystysuoran viitelinjan kohdalla.
- Merkitse tuen reikien keskipisteet.
- Aseta tuki **7.2.1** kuten kuvassa X mm ensimmäisen tuen alapuolelle (X = toimitetun ylähormin korkeus), niin että sen keskikohta (kolot) on pystysuoran viitelinjan kohdalla.
- Merkitse tuen reikien keskipisteet.
- Merkitse viitepiste 110 mm pystysuorasta viitelinjasta ja 209 mm vaakasuoran viitelinjan yläpuolelle.
- Toista toimenpide toiselle puolelle.
- Poraa merkittyihin kohtiin reiät \varnothing 8 mm.
- Laita reikiin tulpat **11**.
- Kiinnitä tuet toimitetuilla ruuveilla **12a** (4,2 x 44,4).
- Ruuvaa 2 toimitettua ruuvia **12a** (4,2 x 44,4) liesituulettimen rungon kiinnitysreikiin. Jätä seinän ja ruuvin kannan väliin 5-6 mm.

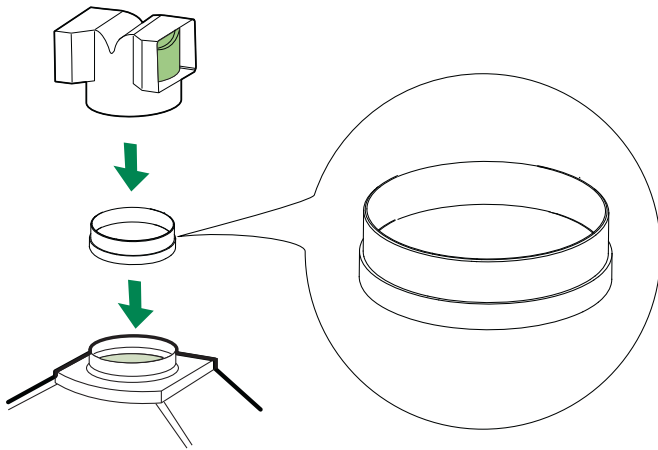
TAUSTA (VALINNAINEN)

Tausta asennetaan ennen liesituulettimen rungon asentamista ja, jos se halutaan kiinnittää seinään sekä ylhäältä että alhaalta, se on asennettava oikealle korkeudelle ennen alatukien asentamista. Koska toimenpide on monimutkainen, sen saa suorittaa ainoastaan keittiön asentaja tai pätevä henkilökunta, joka tuntee kaikkien kalusteiden lopulliset mitat.

Jos kiinnitys tehdään vain ylhäältä, toimi seuraavalla tavalla:

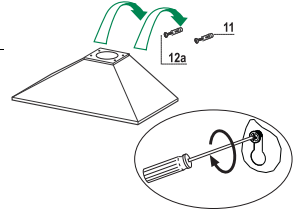
- Aseta tausta alatuen päälle työntäen alareuna ylätasoon ja seinän väliin, kohdista pystysuoraan viitelinjaan.
- Merkitse yläreunan kahden reiän keskipisteet.
- Poraa merkittyihin kohtiin reiät \varnothing 8 mm.
- Laita reikiin tulpat **11**.
- Kiinnitä tuet toimitetuilla ruuveilla **12a** (4,2 x 44,4).
- Kiinnitä tausta, jos se asennetaan, toimitetuilla ruuveilla **12a** (4,2 x 44,4).





Liesituulettimen rungon kokoaminen

- Kiinnitä runko ruuveihin **12a**.
- Kiristä tukiruuvit **12a**.

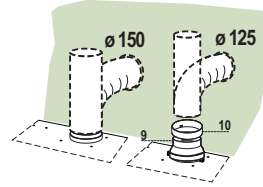


Liitännät

ILMAN ULOSTULO IMUVERSIOSSA

Imuversioasennuksessa liesituuletin liitetään ulostuloputkeen putkella tai letkulla, \varnothing 150 tai 125 mm, jonka valitsee asentaja.

- Putken \varnothing 125 mm liittämistä varten liesituulettimen rungon ulostuloaukkoon on asetettava kavennuslaippa **9** ja laippaan suurennusrenkas **10a** \varnothing 120-125.
- Kiinnitä putki sopivilla kiinnittimillä. Materiaali ei kuulu toimitukseen.
- Poista mahdolliset aktiivihiihaju-suodattimet.

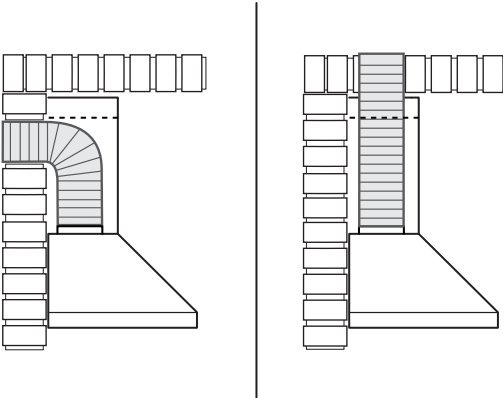


Imuversio - Neuvoja ja ohjeita

Liitä liesituuletin taipuisaan putkeen, jonka läpimitta on vähintään 125 mm.

Savun poistoreitin on oltava mahdollisimman lyhyt.

Kanavoinnin ihanteellinen etäisyys poiston suhteen on enintään 3 metriä suoraan tai 2 metriä 90 asteen mutkalla, mieluiten jäykällä kanavalla.



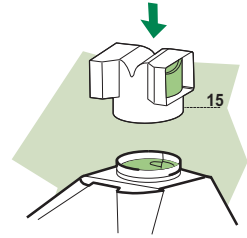
Kanavoinnin maksimipituuden tulisi olla 3 metriä 90 asteen mutkalla.

Pituus lyhenee 1 metrin jokaista lisättyä 90 asteen mutkaa kohden.

Jos kanavointi ei ole tehty oikein, melu lisääntyy ja toimintateho heikkenee.

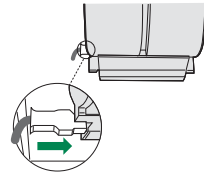
ILMAN ULOSTULO KIERTOILMAVERSIONSIOSSA

- Asenna poistoilman liitoskappale **15** tuulettimen ilman ulostuloaukkoon.
- Varmista, että aktiivihiilisuodatin on paikallaan.



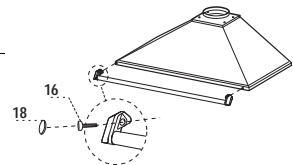
SÄHKÖLIITÄNTÄ

- Liitä liesituuletin sähköverkkoon turvakytkimen kautta, jonka kontaktien väli on ainakin 3 mm.
- Poista rasvasuodattimet (katso kappaletta "Huolto") ja varmista, että virtajohdon liitin on kunnolla kiinni imulaitteessa



Kauhatelineen tangon asennus

- Aseta kauhatelineen tanko liesituulettimen etuosaan.
- Kiinnitä kauhatelineen tanko liesituulettimeen ruuveilla **16**.
- Laita paikoilleen tulpat **18**.



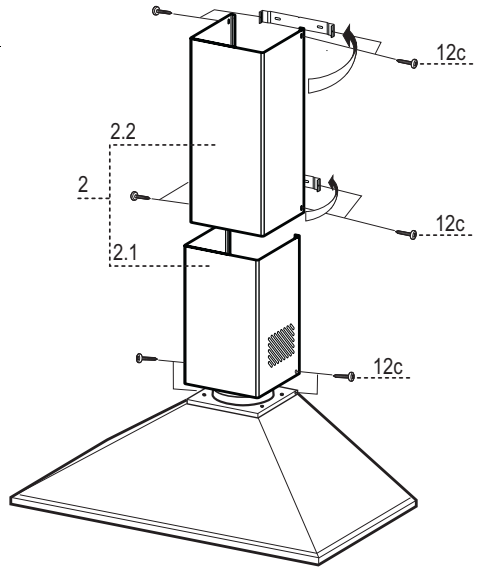
Hormin kokoaminen

Ylempi hormi

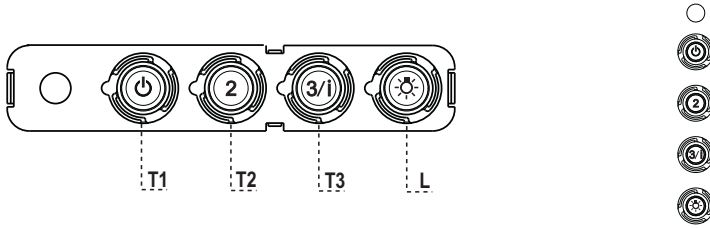
- Levitä sivuosia hieman, kiinnitä ne kannattimien 7.2.1 taakse ja työnnä ne kiinni.
- Kiinnitä hormi sivuilta kannattimiin neljällä toimitetulla 12c ruuvilla (2,9 x 9,5).

Alempi hormi

- Levitä hormin sivuosia hieman, kiinnitä ne ylemmän hormin ja seinän väliin ja työnnä ne kiinni.
- Kiinnitä alaosa sivuilta runkoon kahdella toimitetulla 12c ruuvilla (2,9 x 9,5).



KÄYTTÖ



Käyttöpaneeli

PAINIKE	MERKKIVALO	TOIMINNOT
T1	Nopeus Palaa	Käynnistää moottorin ensimmäisellä nopeudella. Sammuttaa moottorin.
T2	Nopeus Palaa	Käynnistää moottorin toisella nopeudella.
T3	Nopeus Kiinteä Vilkkuva	Lyhyt painallus käynnistää moottorin kolmannella nopeudella. Kun painiketta painetaan 2 sekunnin ajan. Aktivoi neljännen nopeuden, joka toimii 6 minuuttia. Ajastetun ajan päätyttyä nopeus palaa asetettuun arvoon. Soveltuu käytettäväksi kun savua on paljon.
L	Valot	Sytyttää ja sammuttaa valaistuksen.

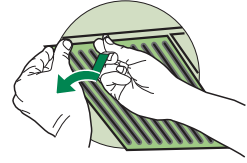
Huomio: Painike **T1** sammuttaa moottorin kulkien aina ensimmäisen nopeuden kautta.

HUOLTO

Rasvasuodattimet

METALLISTEN RASVASUODATTIMIEN PUHDISTUS

Ne voidaan pestä astianpesukoneessa. Ne on pestävä vähintään aina 2 kuukauden käytön jälkeen tai useammin, jos niitä käytetään paljon.

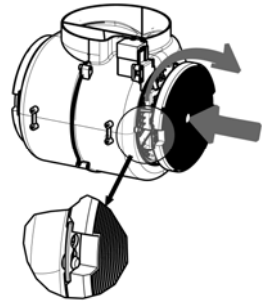


- Irrota suodattimet yksi kerrallaan tukien niitä kädellä samalla kun avaat turvakiinnikkeet (vedä ja käännä).
- Pese suodattimet, mutta varo, ettet taita niitä. Anna niiden kuivua ennen kuin laitat ne takaisin paikoilleen.
- Asenna ne paikoilleen ja kiinnitä ne turvakiinnikkeillä (vedä ja käännä).

Aktiivihiihisuodatin (Kiertoilmaversio)

AKTIIVIHIIHISUODATTIMEN VAIHTO

- Aktiivihiihisuodatinta ei voi pestä. Se vaihdetaan neljän kuukauden väliajoin tai useammin, mikäli tuulettimen käyttö on erityisen runsasta.
- Poista metalliset rasvasuodattimet.
- Poista keittiöhajujen kyllästämä aktiivihiihisuodatin vetämällä sen hakasista.
- Aseta uusi suodatin paikalleen.
- Aseta metalliset rasvasuodattimet uudelleen paikoilleen.



Valaistus

- Vaihtoa varten ota yhteys huoltopalveluun ("Hankintaa varten ota yhteys huoltopalveluun").



AGA

Station Road, Ketley,
Telford, Shropshire, TF1 5AQ, England.
Tel: +44 (0) 8458 152020
Fax: +44 (0) 1952 222048
E-mail: warrantyteam@aga-web.co.uk