

# BSTRD.

OWNERS MANUAL  
**BSTRD. COMPACT GRAPHITE**

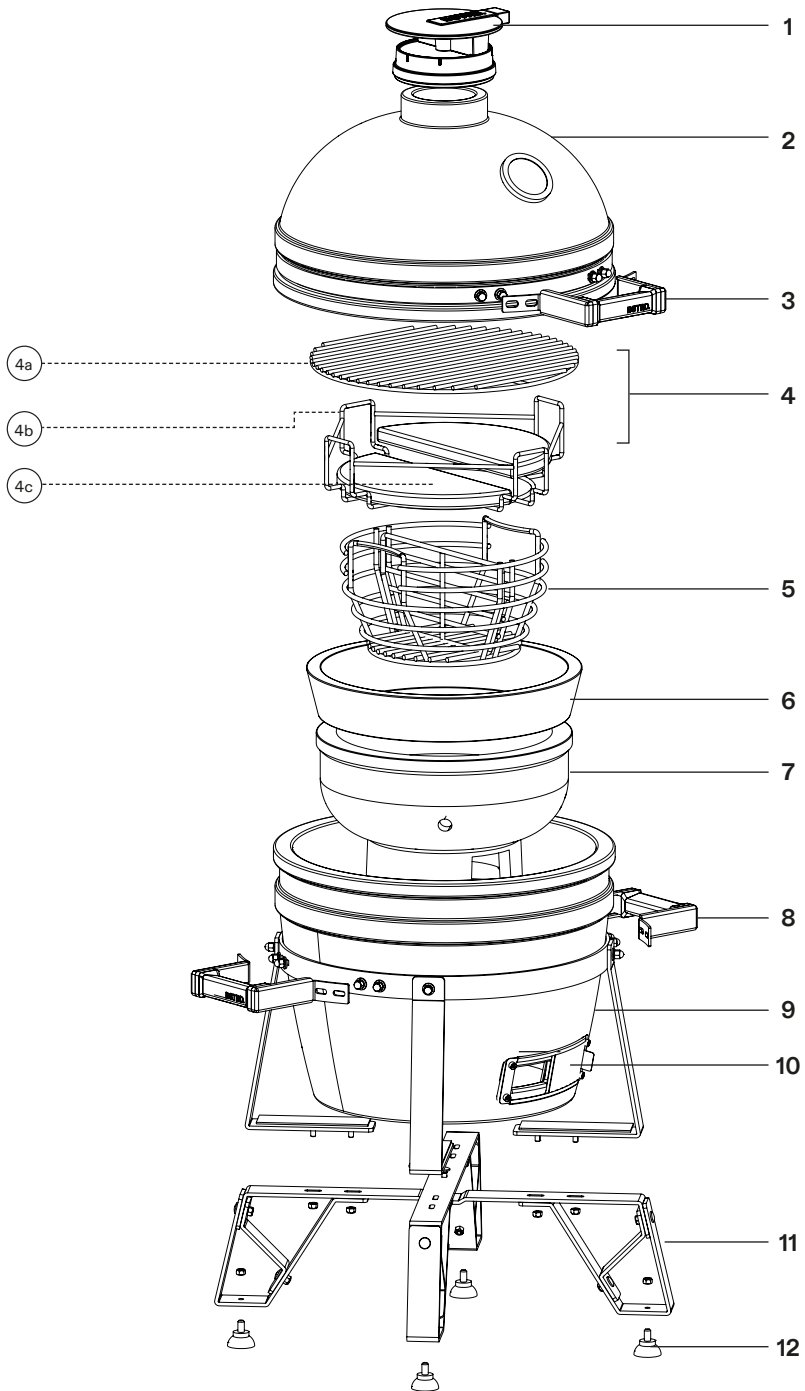
---

SKU     B305G  
EAN     8720882110322  
DOC     V01

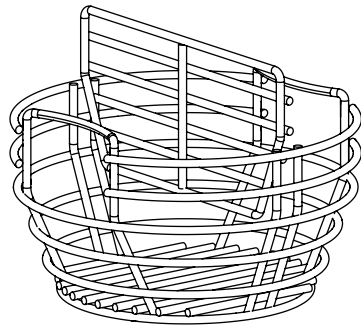
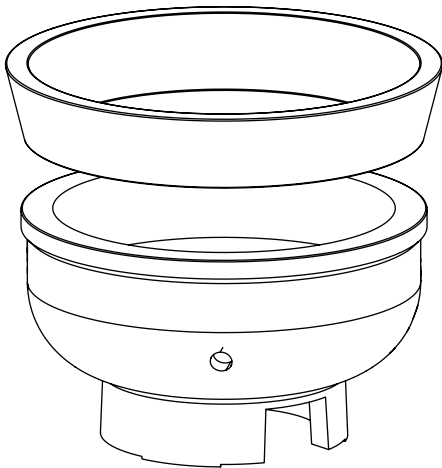
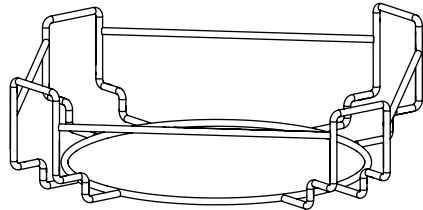
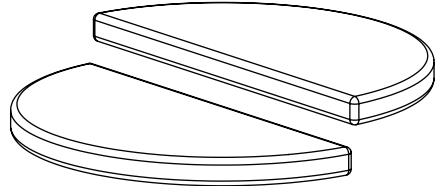
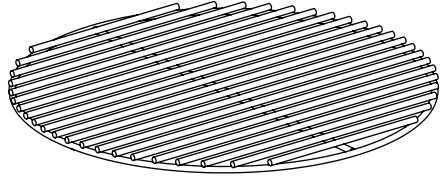
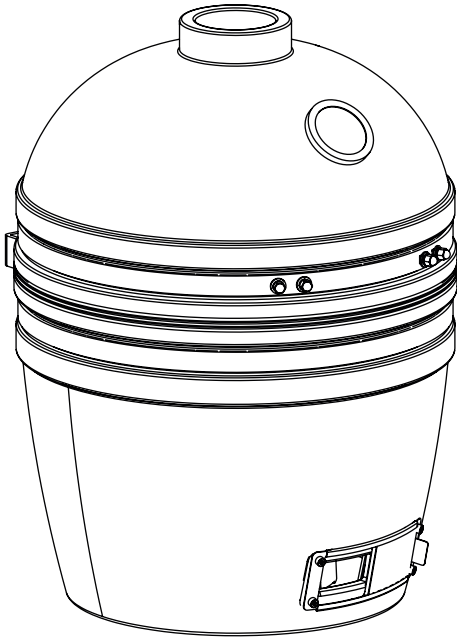


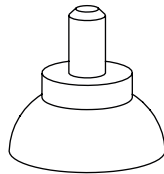
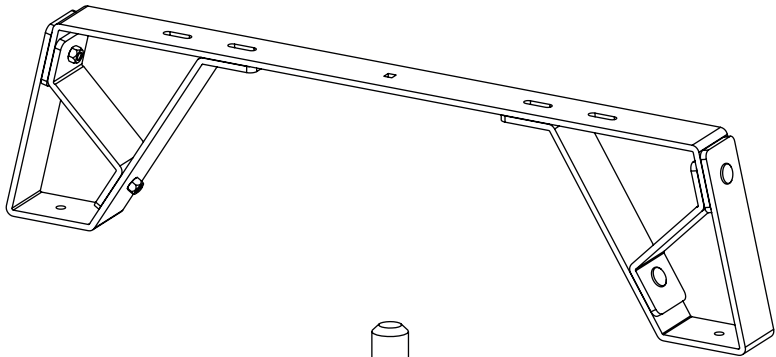
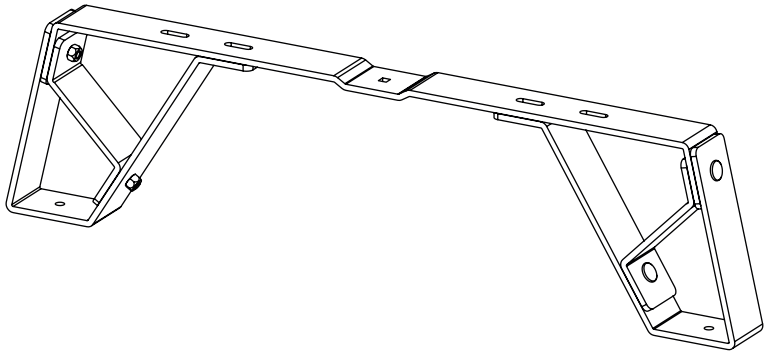
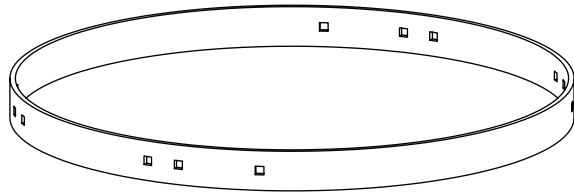
EN	22
NO	24
SV	26
FI	28
DA	30
NL/BE	32
FR	34
ES	36
PT	38
IT	40
DE	42
PL	44
CS	46
RO	48
SK	50
HR	52
HU	54
UK	56
AR	58
LT	60
LV	62
ET	64

EXPLODED VIEW	
1	Air Cap
2	Ceramic Dome
3	Nylon Glass Fibre Handle
4	Plate setter assembly
4a	Stainless Steel Grid
4b	Platesetter Square Rack
4c	Heat Deflector Stones
5	Charcoal Basket
6	Fire Ring
7	Firebox
8	Side Handles
9	Ceramic Base
10	Damper
11	Frame
12	Feet

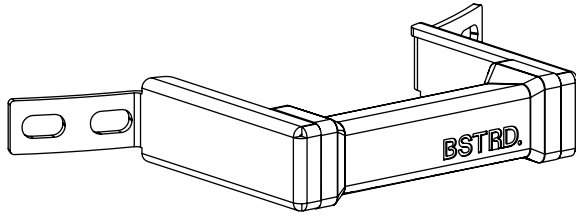


# PARTS LIST

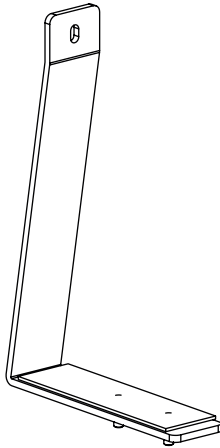
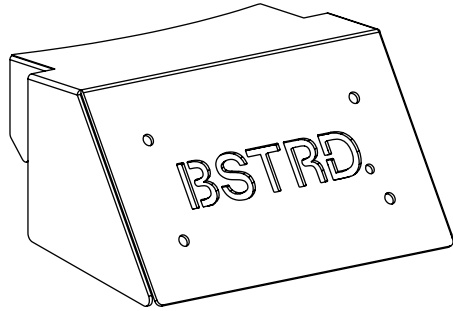
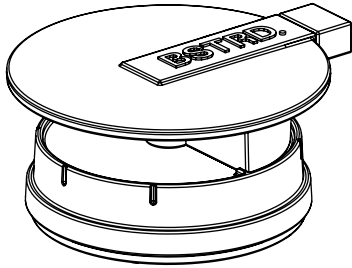




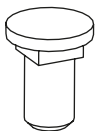
4x



3x



4x



**M6×16**  
13X



**M6**  
13X



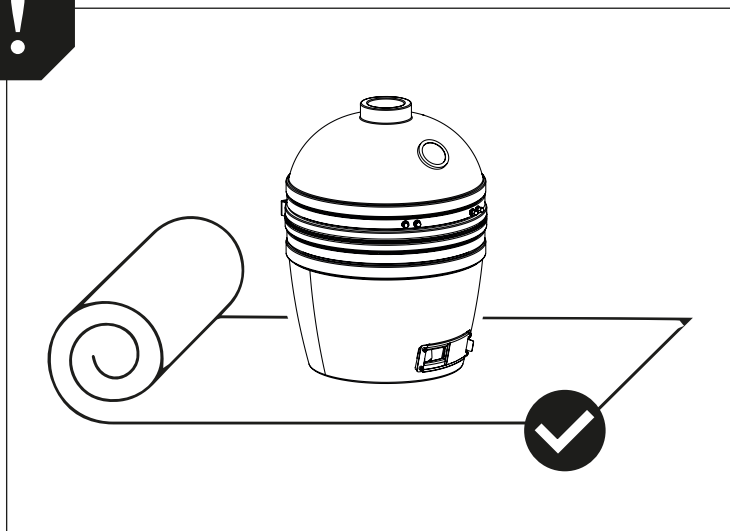
**M6**  
12X



**M6**  
12X



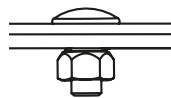
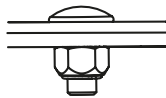
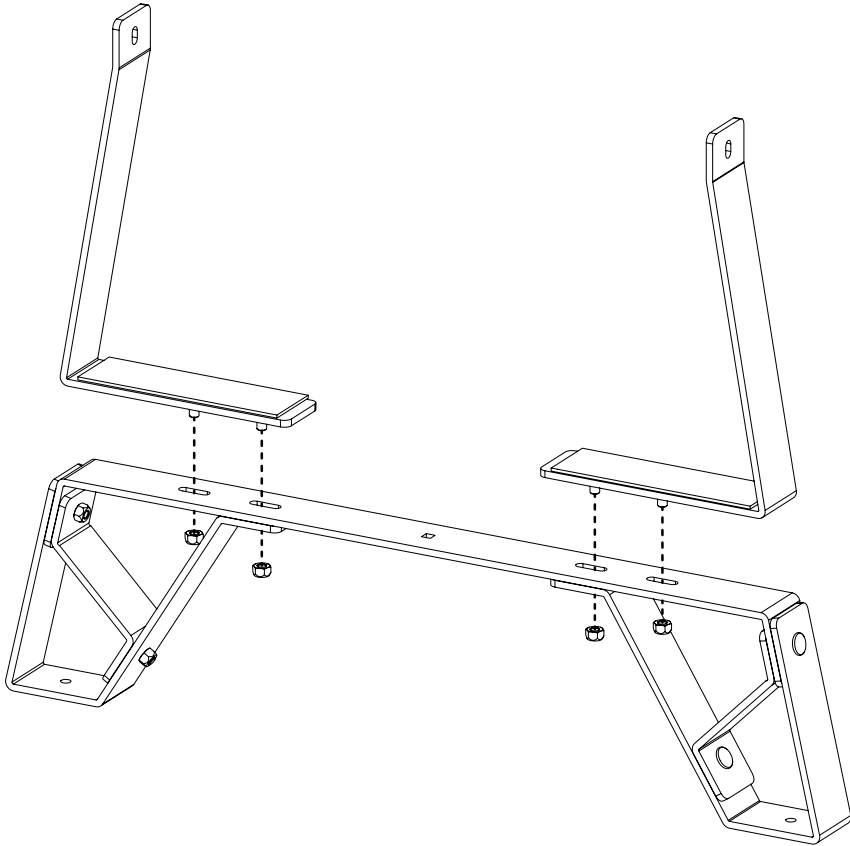
**M6**  
12X



1



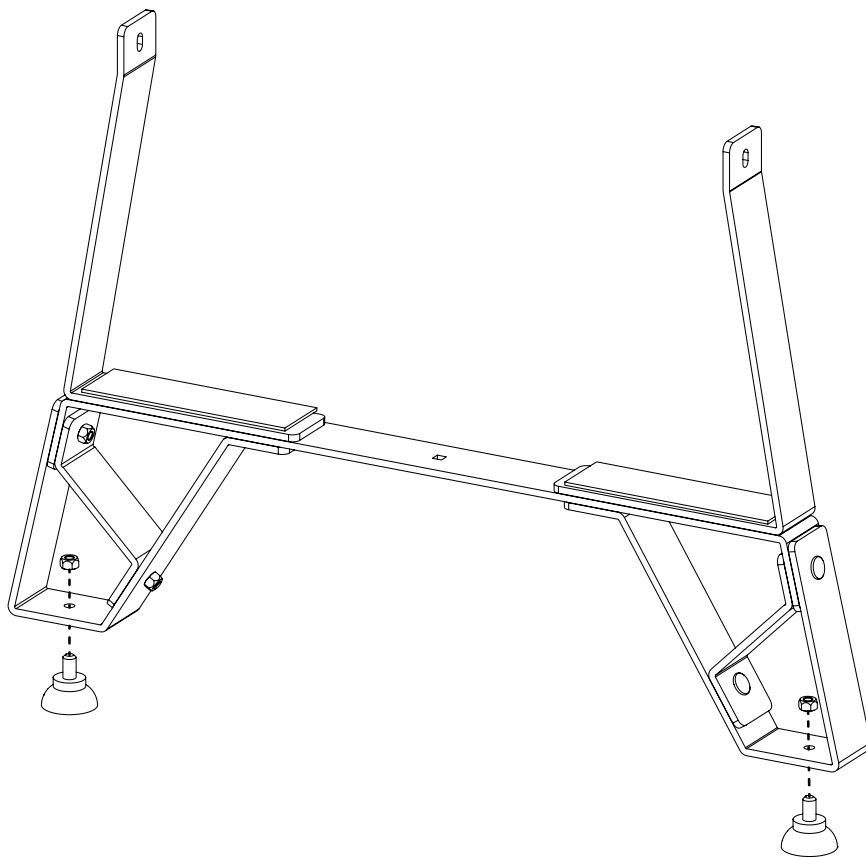
M6  
x4



2



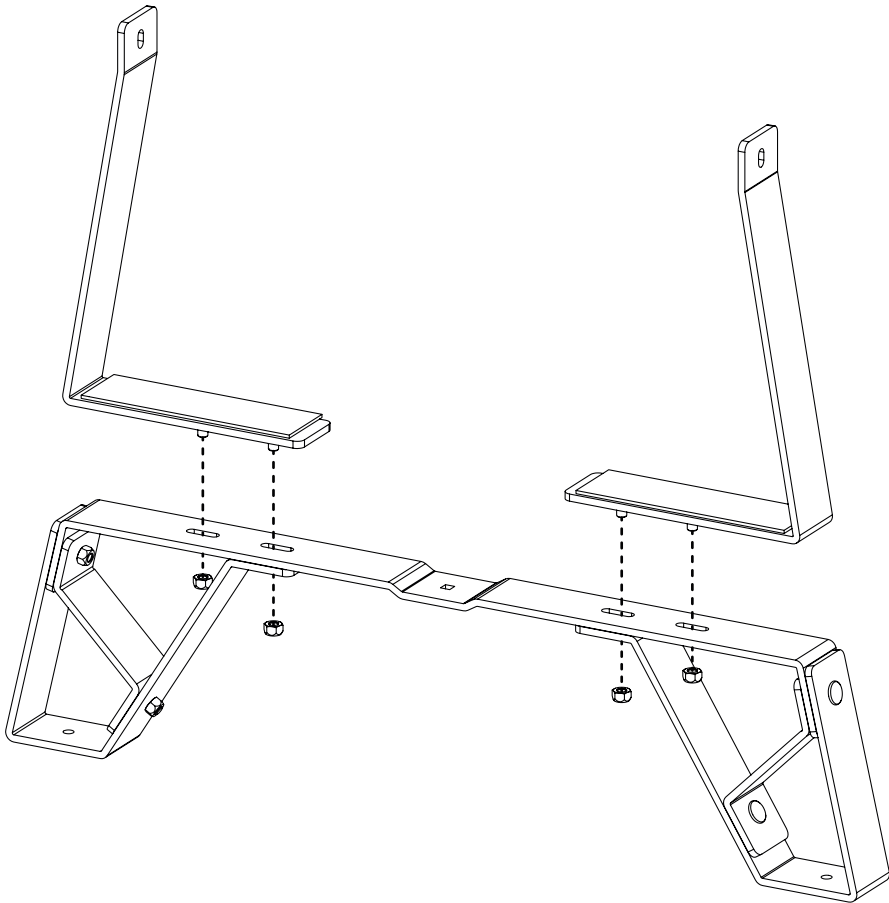
M6  
x2



3



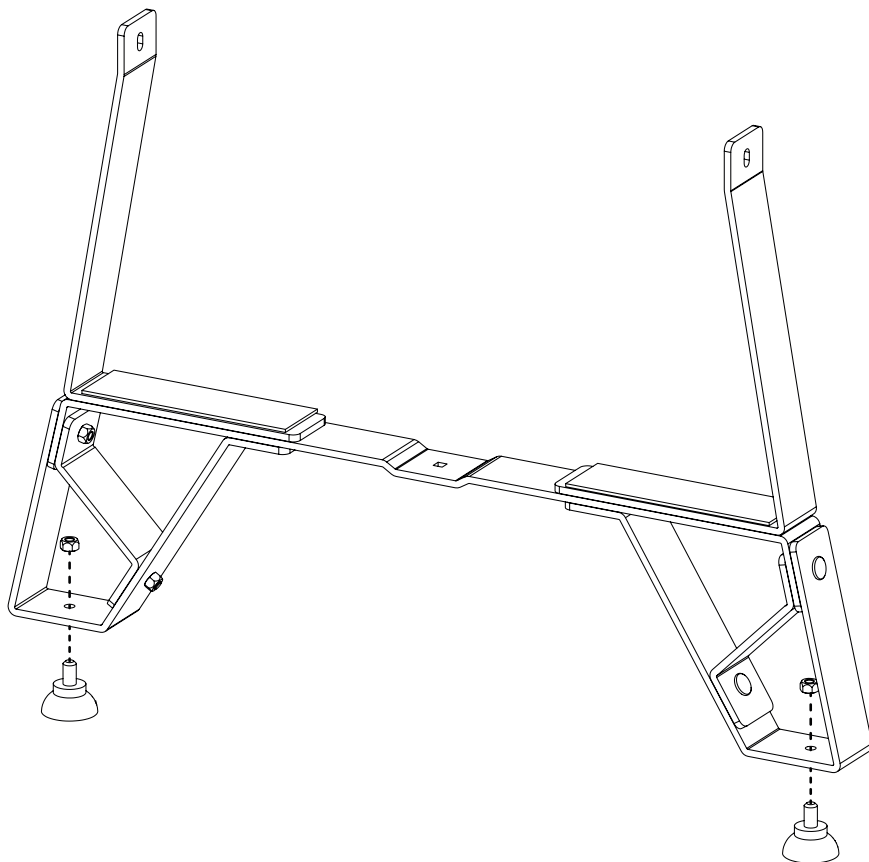
M6  
x4



4



M6  
x2



5

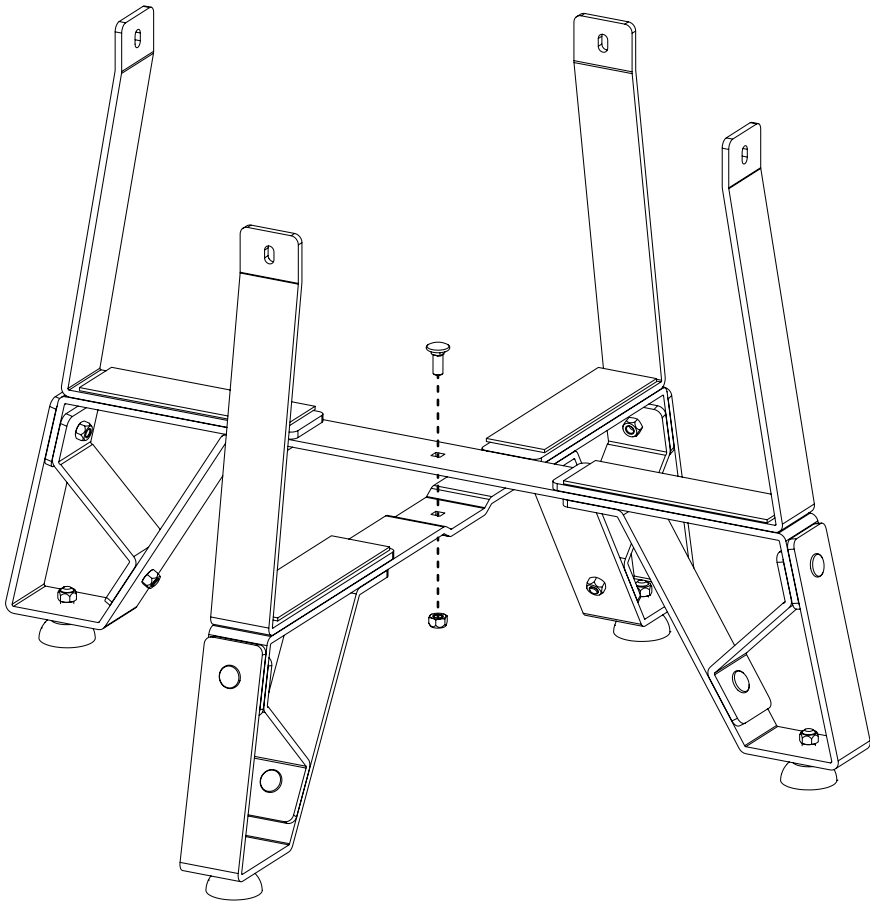





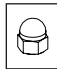
+

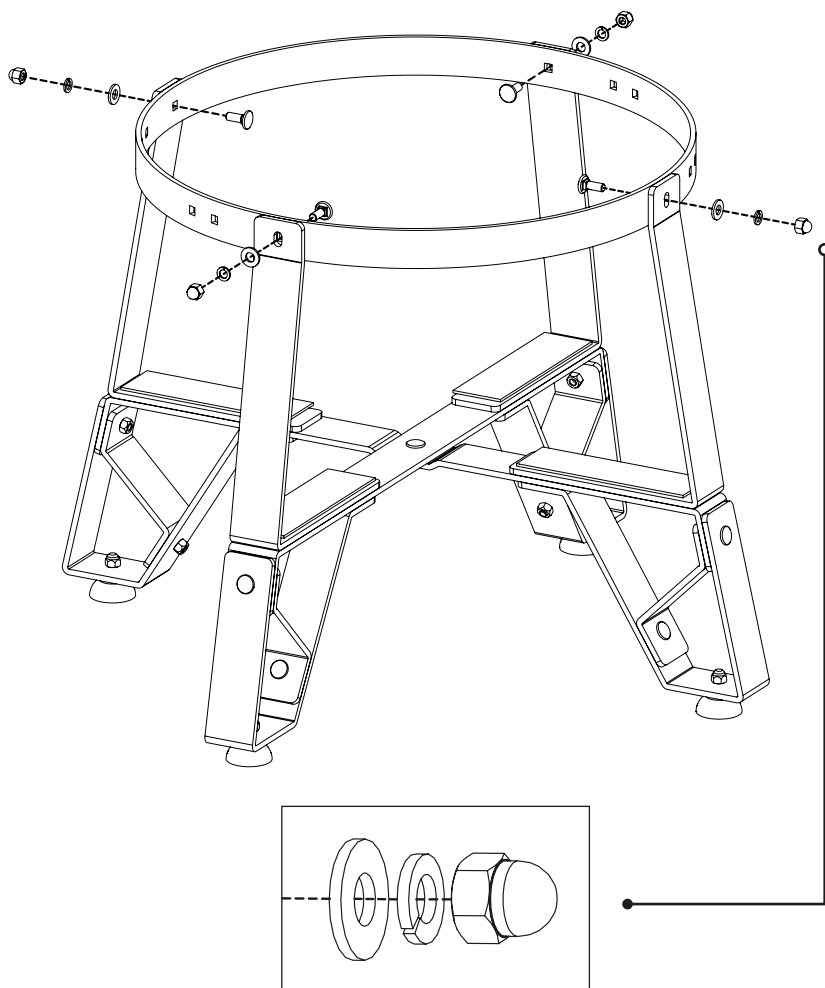


M6x16  
x1

M6  
x1



- 6**  +  +  +   
**M6x16**    **M6**    **M6**    **M6**  
x4        x4        x4        x4



7



M6x16  
x8



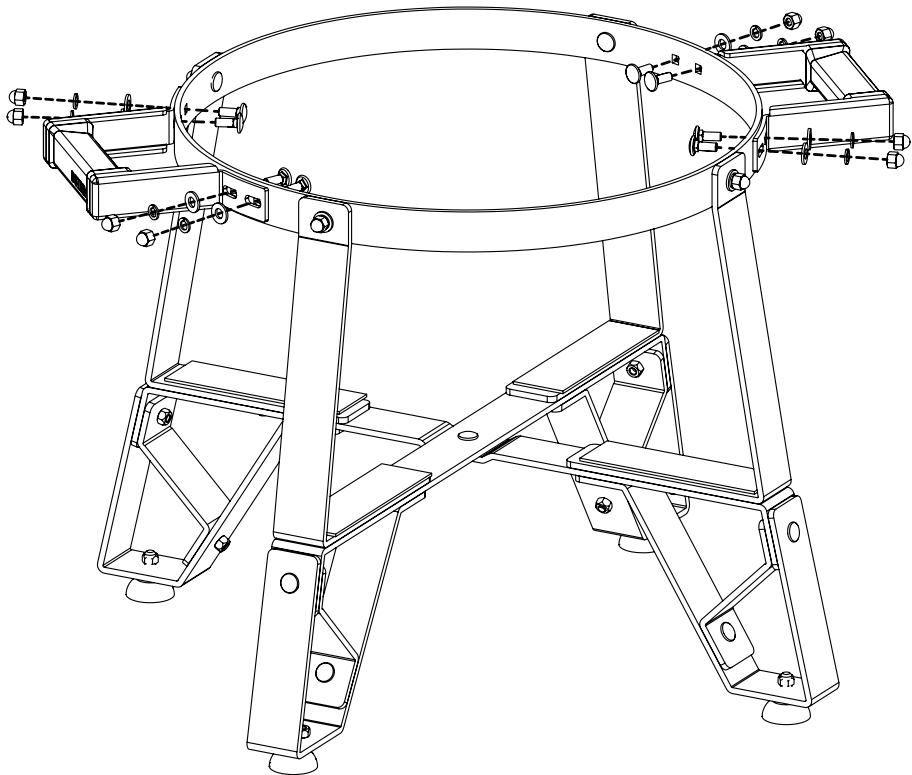
M6  
x8



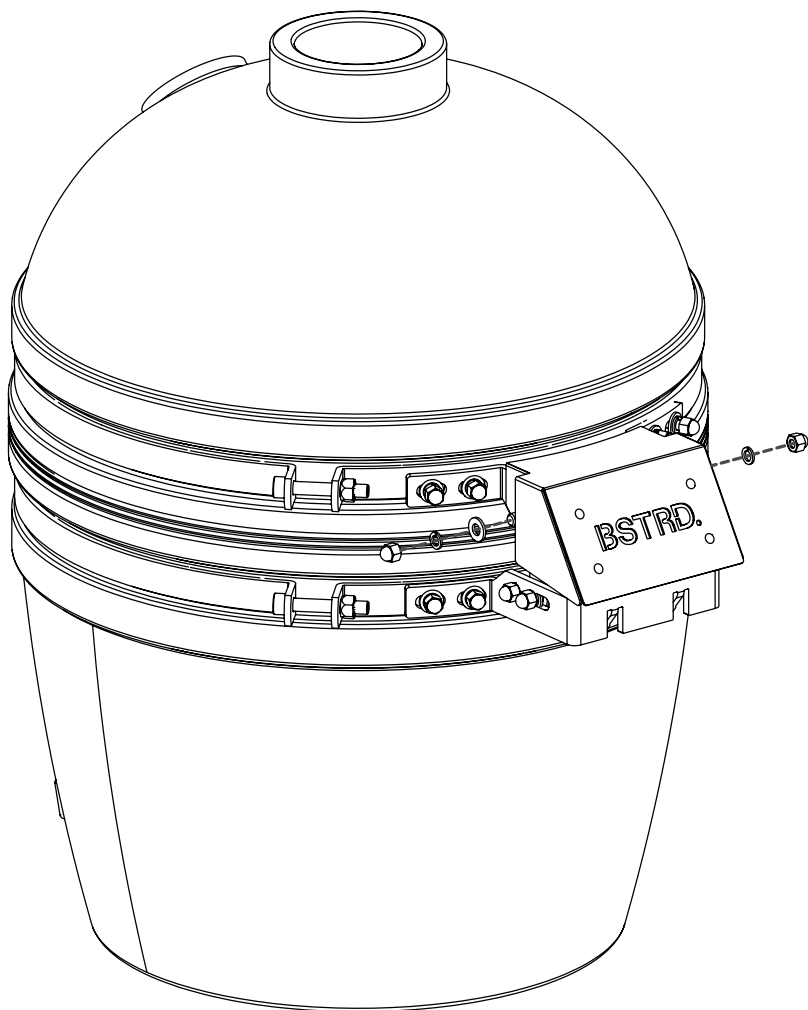
M6  
x8

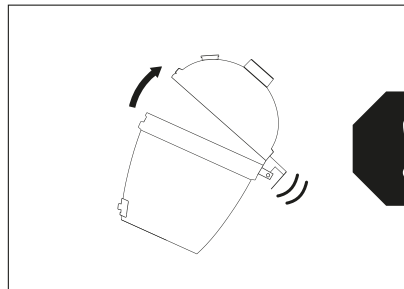
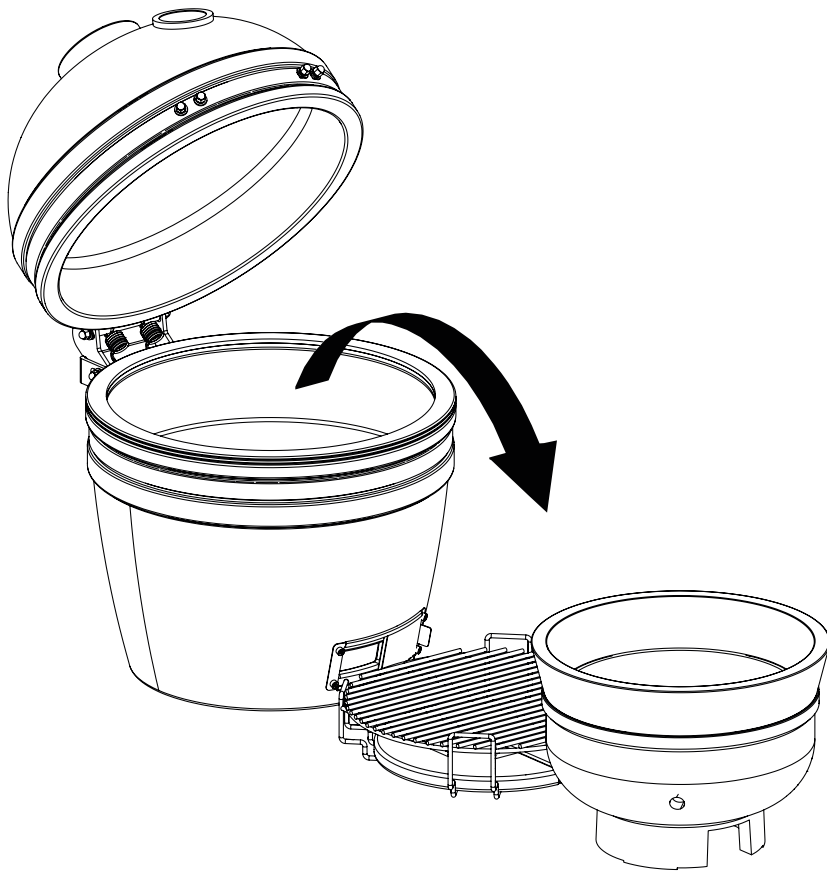


M6  
x8

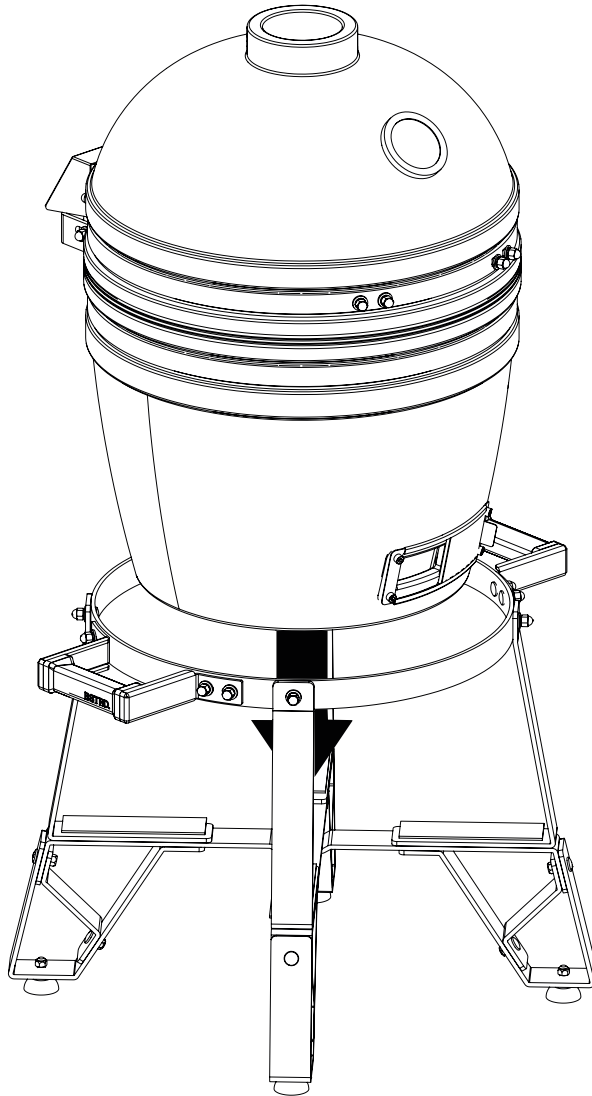


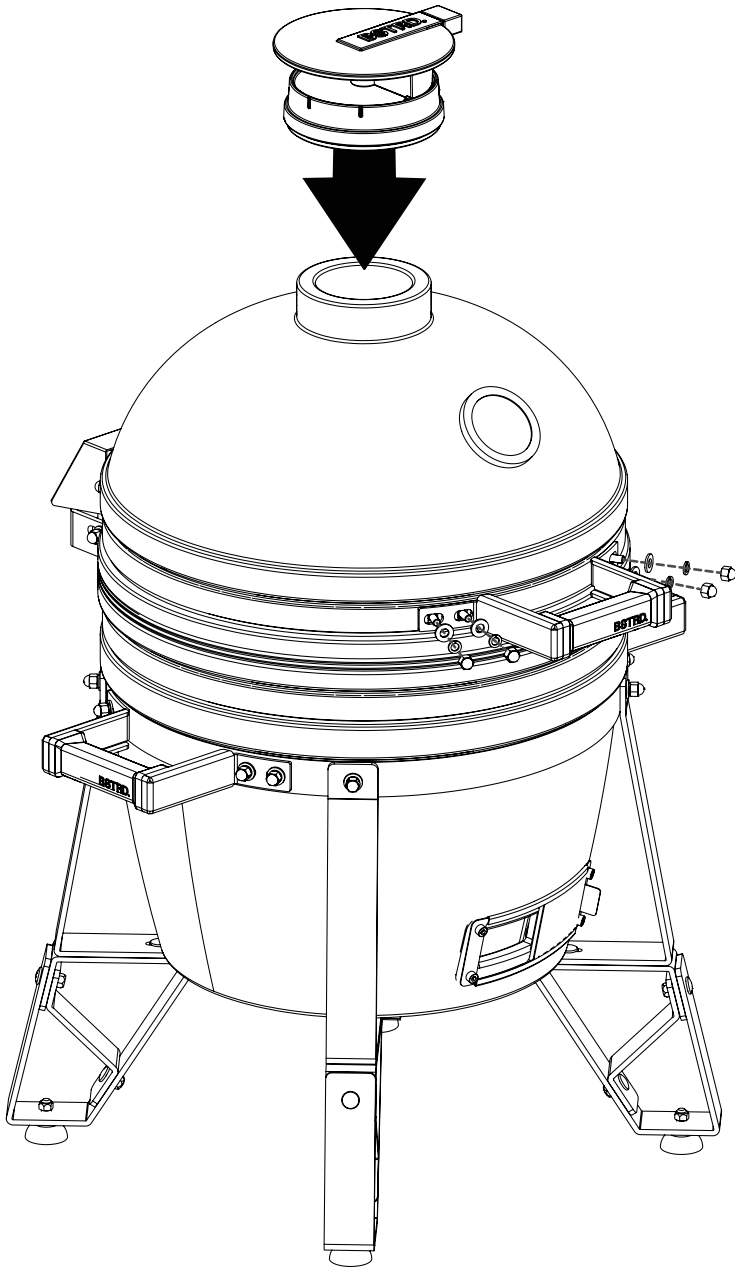
8



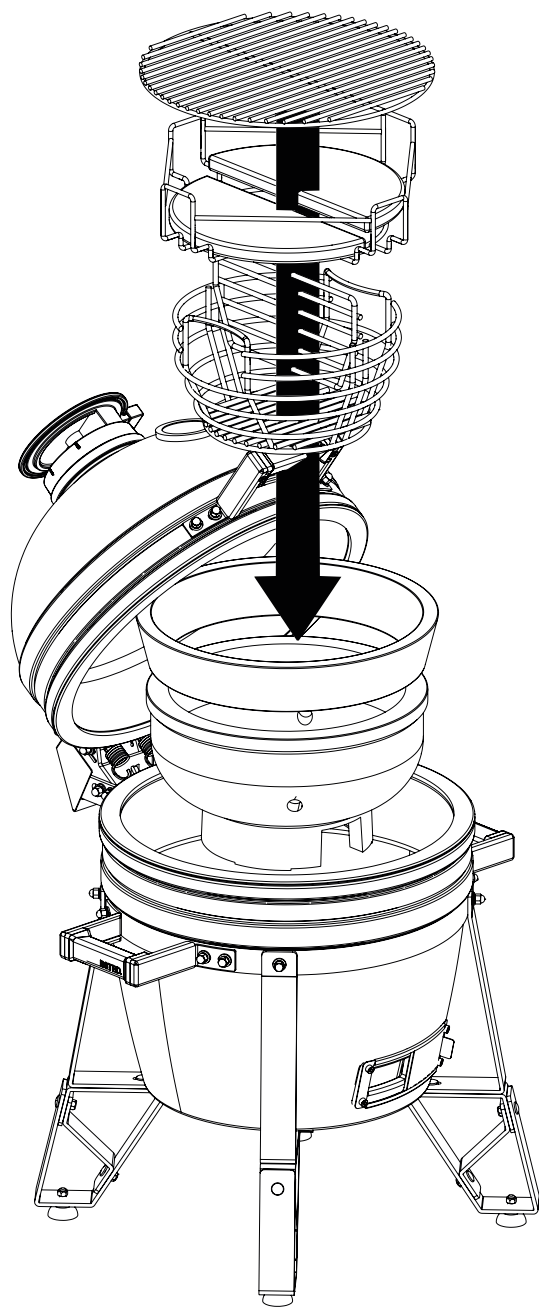


10





12





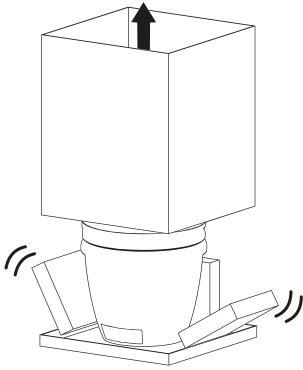


Figure 1.1

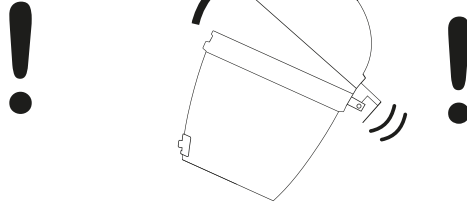


Figure 1.2

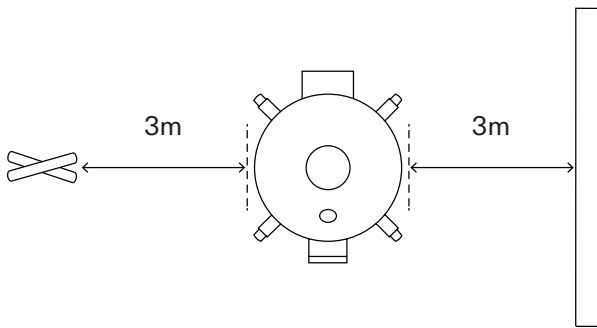


Figure 2.1

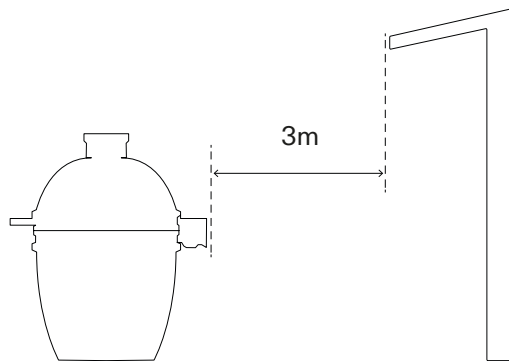


Figure 2.2

**WARNING!** Please read this manual carefully, it contains information on the proper assembly and safe use of the barbecue. Please read and follow all warnings and instructions before assembling and using the barbecue. Please keep this manual for future reference.

**WARNING!** Failure to follow these instructions could result in fire, explosion or burn hazard which could cause property damage, personal injury or death.

**CARBON MONOXIDE HAZARD!** Burning charcoal gives off carbon monoxide, which has no odor and can cause death. Only use this barbecue outdoors and ensure proper ventilation.

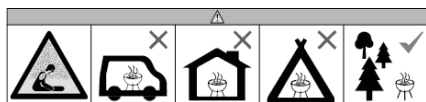
**WARNING!** Do not use spirit or petrol for lighting or re-lighting! Use only firelighters complying to EN 1860-3!

**WARNING!** This barbecue will become very hot, do not move it during operation.

**WARNING!** Keep children and pets away.

Do not cook before the fuel has a coating of ash.

Do not use indoors! Do not use the barbecue in a confined and/or habitable space e.g. houses, tents, caravans, motor homes, boats. Danger of carbon monoxide poisoning fatality.



### ASSEMBLY OF THE KAMADO

Beware of the packages placed around the ceramic barbecue. When removing the outer packaging, parts can fall out and get damaged (figure 1.1).

When opening the lid of the barbecue, make sure that it does not tip over when removing the boxes on the inside of the grill (figure 1.2).

Be cautious with all ceramic parts of the barbecue.

When placing the barbecue in the stand always lift with at least 2 people.

### SETTING UP THE KAMADO

Always use the barbecue in accordance with all applicable local, state and federal fire codes.

Before each use check all nuts, screws and bolts to make sure they are tight and secure.

Keep a minimum 3 meter (10ft.) clearance of all combustible materials such as wood, dry plants, grass, brush, paper or canvas (figure 2.1).

Maintain a minimum distance of 3 meters (10ft.) from overhead construction, walls, rails or other structures (figure 2.2).

Keep a fire extinguisher (BC or ABC) accessible at all times while operating the barbecue.

The barbecue has to be installed on a secure level base prior to use.

Do not move the barbecue over uneven surfaces.

Do not use the barbecue on wooden or flammable surfaces.

Always be careful with any moving part of the barbecue, there is danger of entrapment. Never hold your hands near the springs of the hinge.

### LIGHTING THE KAMADO

Use of alcohol, prescription or non-prescription drugs may impair user's ability to assemble or safely operate the barbecue.

Never overfill the charcoal basket. This can cause serious injury as well as damage to the barbecue. Never fill the fuel compartment more than 75%.

We recommend using a type of charcoal to your preference. We advise against most types of briquettes, since they could emit an unpleasant taste.

It is recommended that the barbecue shall be heated up and the coal kept red hot for at least 30 min prior to the first cooking.

During first use, light the charcoal in one spot only. Lighting the charcoal in multiple spots creates a rapid temperature rise which can cause damage to the barbecue.

After igniting the fire, let the barbecue heat up slowly by partly opening up the damper (air inlet) and Air Cap (chimney). Heating up the barbecue too fast with a fully opened damper and Air Cap can cause damage to the barbecue.

### TUNING AND HANDLING THE KAMADO

Every time before opening the barbecue, do this carefully and let it "burp" to prevent flashback - a surge of white-hot heat caused by a rush of oxygen. Do this by slightly opening the lid (3cm) and waiting for 5 seconds.

In the event of an oil or grease fire do not attempt to extinguish with water. Immediately call the fire department. Using a type “BC” or “ABC” fire extinguisher may, in some circumstances, contain the fire.

The barbecue has an open flame. Keep hands, hair and face away from flames. Do NOT lean over the grill when lighting. Loose hair and clothing may catch fire.

Do not touch HOT surfaces of the barbecue without the use of suitable protective gloves.

Always read the manual of the protective gloves used, and respect its limitations.

When handling hot metal parts like the grill, wear suitable protective gloves AND use long sturdy tools like an appropriate grid lifter.

The damper (air inlet) and Air Cap (chimney) can get very hot during use, suitable heat resistant gloves are advised during operation.

Between the ceramic dome and base you find the gasket. Never remove this, since it ensures an airtight seal that helps to regulate the temperature.

Never leave the barbecue unattended while it is lit.

Be careful when removing food from grill. All surfaces are HOT and may cause burns. Use protective gloves/mitts and long, sturdy cooking tools for protection from hot surfaces or splatter from cooking liquids.

Make sure the barbecue is completely cooled down before you move it. It is recommended to hold the barbecue by the bottom sides of the hinge and pull it backwards, do not push it.

Do not obstruct flow of combustion and ventilation. Doing so can cause damage to the barbecue.

Never extinguish the charcoal with water, this can cause damage to the barbecue. Close the damper (air inlet) and Air Cap (chimney) to let the fire die out. This may take some time.

Only store the barbecue when it has completely cooled down to ambient temperature.

#### **CLEANING AND CARE FOR THE KAMADO**

Do not use chemical based cleaners on the gasket. If necessary gently wipe off any spills or moisture. Do not scrub or abrade the gasket, excessive rubbing can cause wear and/or damage.

Do not use chemical based cleaners or water when cleaning the ceramic, if necessary gently wipe off any spills or moisture from the ceramic.

The inside ceramic of the barbecue can be cleaned by raising the barbecue temperature to 315° Celsius with the dome closed. Beware, do not do this with a new barbecue or with a barbecue that has not been used for a while! This can cause damage to the barbecue.

When the barbecue has not been used for a while, heat up the barbecue slowly to a maximum of 200° Celsius. Leave at this temperature for at least 1 hour to let moisture buildup inside of the ceramic parts evaporate. Not doing so can cause damage to the barbecue.

#### **TIPS AND TRICKS**

By further opening and/or closing the damper (air inlet) and Air Cap (chimney), the temperature of the barbecue can be adjusted.

Never leave the barbecue unattended. During first use you have to get used to the way the temperature of the barbecue is adjusted, so we recommend to keep a close eye on the thermometer.

During the first three times you use the barbecue, let the temperature gradually increase to 200° Celsius, not more. Doing so can damage the barbecue.

To stop grilling, close the damper and Air Cap completely. This makes the fire die out and makes the barbecue cool down.

#### **TO ACTIVATE YOUR WARRANTY, PLEASE REGISTER YOUR PRODUCT**

Register your BSTRD through  
<https://www.wearebstrd.com/registration>

To utilise your warranty, please register your BSTRD kamado within 3 months after purchase.

**ADVARSEL!** Vennligst les denne håndboken nøye, den inneholder informasjon om riktig montering og sikker bruk av grillen. Vennligst les og følg alle advarsler og instruksjoner før du monterer og bruker grillen. Ta vare på denne håndboken for fremtidig referanse.

**ADVARSEL!** Unnlatelse av å følge disse instruksjonene kan føre til brann, eksplosjon eller brannfare som kan forårsake skade på eiendom, personskade eller død.

**KARBONSFARE!** Brenning av kull gir fra seg karbonmonoksid, som ikke lukter og kan forårsake død. Bruk denne grillen kun utendørs og sørg for god ventilasjon.

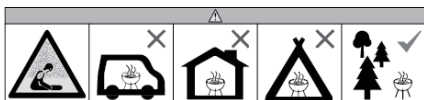
**ADVARSEL!** Ikke bruk sprit eller bensin til tenning eller gjentening! Bruk kun branntenner i samsvar med EN 1860-3!

**ADVARSEL!** Denne grillen blir veldig varm, ikke flytt den under operasjon.

**ADVARSEL!** Hold barn og kjæledyr unna.

Ikke lag mat før drivstoffet har et belegg av aske.

Ikke bruk innendørs! Ikke bruk grillen på et innestengt og/eller beboelig sted plass f.eks. hus, telt, campingvogner, bobiler, båter. Fare for karbon monoksidforgiftning dødsfall.



## MONTERING AV KAMADOEN

Pass på pakkene plassert rundt den keramiske grillen. Ved fjerning ytre emballasje, deler kan falle ut og bli skadet (figure 1.1).

Når du åpner lokket på grillen, pass på at det ikke velter når du fjerner boksene på innsiden av grillen (figure 1.2).

Vær forsiktig med alle keramiske deler av grillen.

Når du plasserer grillen i stativet, løft alltid med minst 2 personer.

## SETTER OPP KAMADOEN

Bruk alltid grillen i samsvar med alle gjeldende lokale, statlige og føderale brannkoder.

Kontroller alle muttere, skruer og bolter før hver bruk for å sikre at de er stramme og sikker.

Hold minst 3 meter klaring til alle brennbare materialer som f.eks som tre, tørre planter, gress, pensel, papir eller lerret (figure 2.1).

Hold en minimumsavstand på 3 meter fra overliggende konstruksjon, vegger, skinner eller andre konstruksjoner (figure 2.2).

Hold et brannslukningsapparat (BC eller ABC) tilgjengelig til enhver tid under drift grillen.

Grillen må installeres på et sikkert, plant underlag før bruk.

Ikke flytt grillen over ujevne overflater.

Ikke bruk grillen på tre eller brennbare overflater.

Vær alltid forsiktig med bevegelige deler av grillen, det er fare for innestengning. Hold aldri hendene i nærheten av hengslets fjærer.

## TENNER KAMADOEN

Bruk av alkohol, reseptbelagte eller reseptfrie legemidler kan svekke brukerens evne til å montere eller trygt betjene grillen.

Overfyll aldri kullkurven. Dette kan føre til alvorlige skader og skader på grillen. Fyll aldri drivstoffrommet mer enn 75 %.

Vi anbefaler å bruke en type kull etter eget ønske. Vi fraråder de fleste typer briketter, siden de kan avgi en ubehagelig smak.

Det anbefales at grillen varmes opp og kullet holdes rødt varm i minst 30 minutter før første tilberedning.

Ved første gangs bruk, tenn kullet kun på ett sted. Tenning av kullet flere flekker skaper en rask temperaturstigning som kan forårsake skade på grillen.

Etter å ha tent peisen, la grillen varmes sakte opp ved å åpne seg delvis damper (luftinntaket) og Air Cap (skorsteinen). Varmer opp grillen også raskt med et helt åpent spjeld og topplokk kan forårsake skade på grill.

## TUNING OG HÅNTERING AV KAMADO

Hver gang før du åpner grillen, gjør dette forsiktig og la den "rape" til forhindre tilbakeblikk - en bølge av hvitglødende varme forårsaket av et rush av oksygen. Gjør dette ved å åpne lokket litt (3 cm og vente i 5 sekunder.

I tilfelle olje- eller fettbrann må du ikke forsøke å slukke med vann. Ring brannvesenet umiddelbart. Bruke en type "BC" eller "ABC" brann slukningsapparatet kan i noen tilfeller begrense brannen.

Grillen har åpen flamme. Hold hender, hår og ansikt unna flammer. IKKE len deg over grillen når du tenner. Løst hår og klær kan ta fyr.

Ikke berør VARME overflater på grillen uten bruk av passende vernehansker.

Les alltid bruksanvisningen til vernehanskene som brukes, og respekter den begrensninger.

Når du håndterer varme metalldele som grillen, bruk egnede vernehansker OG bruk lange solide verktøy som en passende ristløfter.

Damper (luftinntaket) og Air Cap (skorsteinen) kan bli svært varme under bruk, egnede varmebestandige hansker anbefales under drift.

Mellom den keramiske kuppelen og basen finner du pakningen. Fjern aldri dette, siden det sikrer en lufttett forsegling som hjelper til med å regulere temperaturen.

La aldri grillen stå uten tilsyn mens den er tent.

Vær forsiktig når du tar mat fra grillen. Alle overflater er VARME og kan forårsake brannskader. Bruk vernehansker/votter og lange, solide kokeverktøy til beskyttelse mot varme overflater eller sprut fra kokevæsker.

Sørg for at grillen er helt avkjølt før du flytter den. Det er anbefales å holde grillen ved undersiden av hengslet og dra den bakover, ikke skyv den.

Ikke hindre strømmen av forbrenning og ventilasjon. Å gjøre det kan føre til skade på grillen.

Slukk aldri kullet med vann, dette kan føre til skade på grill. Lukk damper (luftinntaket) og Air Cap (skorsteinen) for å la fyre dø ut. Dette kan ta litt tid.

Oppbevar grillen først når den er helt avkjølt til omgivelsestemperatur.

## RENGJØRING OG STELL AV KAMADOEN

Ikke bruk kjemiske rengjøringsmidler på pakningen. Tørk forsiktig av om nødvendig eventuelt søl eller fuktighet. Ikke skrubbe eller slip på pakningen, overdreven gnidning kan forårsake slitasje og/eller skade.

Ikke bruk kjemisk baserte rengjøringsmidler eller vann når du rengjør keramikken, hvis nødvendig tørk forsiktig av søl eller fuktighet fra keramikken.

Den innvendige keramikken til grillen kan rengjøres ved å heve grillen temperatur til 315° Celsius med kuppelen lukket. Pass på, ikke gjør dette med en ny grill eller med en grill som ikke har vært brukt på en stund! Dette kan forårsake skade på grillen.

Når grillen ikke har vært brukt på en stund, varm opp grillen sakte til maksimalt 200° Celsius. La stå ved denne temperaturen i minst 1 time for å la fuktighet bygge seg inn i de keramiske delene fordampe. Gjør ikke så kan forårsake skade på grillen.

## TIPS OG TRIKS

Ved å åpne og/eller lukke damper (luftinntaket) og Air Cap ytterligere (skorstein), kan temperaturen på grillen justeres.

La aldri grillen være uten tilsyn. Ved første gangs bruk må du venne deg til måten temperaturen på grillen justeres på, så vi anbefaler å hold et øye med termometeret.

I løpet av de tre første gangene du bruker grillen, la temperaturen øke gradvis til 200° Celsius, ikke mer. Å gjøre det kan skade grill.

For å stoppe grillingen, lukk damper og Air Cap helt. Dette gjør brannen dør ut og får grillen til å kjøle seg ned.

## FOR AT AKTIVERE GARANTIE DIN, VENNLIGST REGISTRER DITT PRODUKT

Registrer din BSTRD gjennom <https://www.wearebstrd.com/registration>

For å bruke garantien din, vennligst registrer din BSTRD kamado innen 3 måneder etter kjøpet.

**VARNING!** Läs denna manual noggrant, den innehåller information om korrekt montering och användning av grillen. Läs och följ alla varningar och instruktioner före montering och användning av grillen. Vänligen spara denna manual för framtida referens.

**VARNING!** Underlåtenhet att följa dessa instruktioner kan resultera i brand, explosion eller brandrisk, vilket kan orsaka egendomsskada, personskada, eller död.

**RISK FÖR KOLMONOXID!** Brinnande kol avger kolmonoxid, den har inte någon doft och kan orsaka dödsfall. Använd enbart grillen utomhus och säkerställ att det finns ordentlig ventilation.

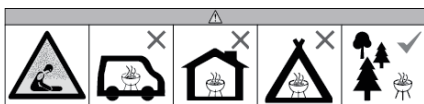
**VARNING!** Använd inte sprit eller bensin för tändning eller återtändning! Använd enbart brandtändare som efterlever EN 1860-3!

**VARNING!** Denna grill kommer att bli väldigt varm, försök inte flytta den under användning.

**VARNING!** Förvara utom räckhåll för barn och djur.

Börja inte tillagningen innan bränslet har en beläggning av aska.

**Använd inte inomhus!** Använd inte grillen i ett instängt utrymme och/eller en boendeyta, t.ex. hus, tält, husvagn, husbil, båt. Fara för dödlig kolmonoxidförgiftning.



## MONTERING AV KAMADON

Var försiktig med förpackningen runt den keramiska grillen. När du avlägsnar den yttre förpackningen kan delar trilla ut och skadas (figure 1.1).

När grillens lock öppnas, se till att den inte trillar framåt när du avlägsnar lådorna på insidan av grillen (figure 1.2).

Var försiktig med alla grillens keramdelar.

När grillen placeras i ställningen, var alltid minst 2 personer när ni lyfter.

## SÄTTA UPP KAMADON

Använd alltid grillen i enlighet med alla gällande lokala och nationella brandregler.

Kontrollera alltid alla muttrar, skruvar, och bultar före användning, för att säkerställa att de sitter fast ordentligt.

Ha ett avstånd på minst 3 meter till alla brännbara material, t.ex. trä, torra plantor, gräs, borste, papper eller duk (figure 2.1).

Håll minst ett avstånd på 3 meter från överhängande konstruktioner, t.ex. väggar, skenor eller andra konstruktioner (figure 2.2).

Ha alltid en brandsläckare (BC eller ABC) tillgänglig under användning av grillen.

Grillen måste installeras på en säker och plan bas före användning.

Flytta inte grillen över ojämna ytor.

Använd inte grillen på trä- eller lättantändliga ytor.

Var alltid försiktig med grillens rörliga delar, det finns risk för att klämmas fast. Håll aldrig händerna nära gångjärnets fjädrar.

## ATT TÄNDA KAMADON

Användning av alkohol, receptbelagda eller icke-receptbelagda läkemedel, kan påverka användarens förmåga att montera eller hantera grillen på ett säkert sätt.

Överfyll aldrig kolkorgen. Detta kan orsaka allvarlig skada såväl som skada på grillen. Fyll aldrig bränseutrymmet mer än 75%.

Vi rekommenderar att använda en typ av träkol som du trivs med. Vi avråder från att använda de flesta sorter av briketter, eftersom de kan avge en oangenäm smak.

Det rekommenderas att grillen värms upp och att kolen är röd i minst 30 min före tillagning påbörjas.

Under första användningen, tänd träkolet enbart på ett ställe. Om man tänder träkol på flera olika platser samtidigt, skapar det en snabb temperaturökning som kan orsaka skada på grillen.

Efter att elden tänds, låt grillen värmas upp långsamt genom att delvis öppna damper (luftintag) och Air Cap (skorsten). Att värma upp grillen för snabbt med fullt öppnad dämpare och Air Cap kan orsaka skada på grillen.

## JUSTERING OCH HANTERING AV KAMADON

Varje gång grillen öppnas, gör det försiktigt och låt den "rapa" för att förhindra flashbacks - en våg av vit-varmluft som orsakas av syre. Åstadkom detta genom att öppna locket en aning (3cm) och vänta i 5 sekunder.

I händelse av olje- eller fettbrand, försök inte släcka med vatten. Ring omedelbart brandkår. Användning av en typ "BC" eller "ABC" brandsläckare kan under vissa förhållanden, begränsa branden.

Grillen har en öppen flamma. Håll händer, hår och ansikte på avstånd från flammorna,. Luta dig INTE över grillen när du tänder den. Löst hår och kläder kan ta fyr.

För inte VARMA ytor på grillen utan lämpliga skyddshandskar på.

Läs alltid manualen för skyddshandskarna som används, och respektera dess begränsningar.

När du hanterar varma metalldelar som på en grill, använd lämpliga skyddshandskar OCH använd robusta verktyg som är lämpligt för att lyfta gallret.

Damper (luftintaget) och Air Capet (skorstenen) kan bli väldigt varma under användning, det rekommenderas att använda lämpliga värmeresistenta handskar under hantering.

Mellan den keramiska kupolen och basen hittar du packningen. Avlägsna aldrig denna, eftersom det ger en lufttät försegling som hjälper till att reglera temperaturen.

Lämna aldrig en tänd grill oövervakad.

Var försiktig när du avlägsnar mat från grillen. Alla ytor är VARMA och kan orsaka brännskador. Använd skyddshandskar/vantar och långa robusta matlagingsverktyg som skydd mot varma ytor eller stänk från matlagingsvätskor.

Säkerställ att grillen är helt avkyld innan du flyttar den. Det rekommenderas att hålla grillen från undersidan av gångjärnet och dra den bakåt, knuffa inte den.

Blockera inte flödesförbränning och ventillering. Att göra det kan orsaka skada på grillen.

Släck aldrig träkol med vatten, detta kan orsaka skada på grillen. Stäng damper (luftintag) och Air Cap (skorsten) för att låta elden dö ut. Detta kan ta lite tid.

Lagra enbart grillen när den är helt nedkyld till omgivande temperatur.

## RENGÖRING OCH SKÖTSEL AV KAMADON

Använd inte kemiskt baserade rengöringsmedel på packningen. Om det är nödvändigt, torka av spill eller fukt. Skrubba eller abradera inte packningen, överdrivet skrubbande kan orsaka slitage och/eller skada.

Använd inte kemiskt baserade rengöringsmedel eller vatten när du rengör keramen, om det är nödvändigt så torka försiktigt av spill och fukt från keramen.

Keramiken inuti grillen kan rengöras genom att öka grillens temperatur till 315° Celsius med kupolen stängd. Observera att du inte bör göra detta med en ny grill eller med en grill som inte har använts på ett tag! Då detta kan skada grillen.

När grillen inte har använts på ett tag, värm långsamt upp grillen till maximalt 200° Celsius. Låt stå på denna temperatur i minst 1 timme, för att låta fukt som byggts upp inuti keramikdelarna förångas. Att inte göra detta kan orsaka skada på grillen.

## TIPS OCH TRICKS

Genom att öppna och/eller stänga damper (luftintag) och Air Cap (skorsten), kan grillens temperatur justeras.

Lämna aldrig grillen utan uppsikt. Under första användningen behöver du vänja dig vid hur grillens temperatur justeras, så vi rekommenderar att hålla ett öga på termometern.

Under de första tre gångerna du använder grillen, låt temperaturen gradvis öka till 200° Celsius, inte mer. Om du gör det, kan det skada grillen.

För att sluta grilla, stäng damper och Air Cap helt. Detta gör att elden slocknar och får grillen att svalna.

## FÖR ATT AKTIVERA DIN GARANTI, REGISTRERA DIN PRODUKT

Registrera din BSTRD genom <https://www.wearebstrd.com/registration>

För att giltigförklara din garanti, vänligen registrera din BSTRD kamado inom 3 månader efter köpet.

**VAROITUS!** Lue tämä käsikirja huolellisesti, sillä se sisältää tietoja grillin asianmukaisesta kokoamisesta ja turvallisesta käytöstä. Lue kaikki varoitukset ja ohjeet ja noudata niitä ennen grillin kokoamista ja käyttöä. Säilytä tämä käsikirja myöhempää käyttöä varten.

**VAROITUS!** Näiden ohjeiden noudattamatta jättäminen voi aiheuttaa tulipalon, räjähdyksen tai palovamman, joka voi aiheuttaa omaisuusvahinkoja, henkilövahinkoja tai kuoleman.

**HÄKÄVAARA!** Poltettaessa hiiltä vapautuu hiilimonoksidia, joka ei haise ja voi aiheuttaa kuoleman. Käytä tätä grilliä vain ulkona ja varmista hyvä ilmanvaihto.

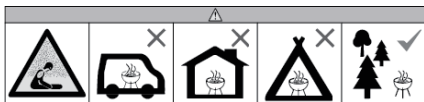
**VAROITUS!** Älä käytä bensiiniä tai spritiä sytyttämiseen tai liekkiin kohentamiseen. Käytä vain standardin EN 1860-3 mukaisia sytykkeitä!

**VAROITUS!** Grilli kuumenee käytössä. Grilliä ei saa siirtää käytön aikana.

**VAROITUS!** Pidä lapset ja lemmikkieläimet poissa grillin läheisyydestä.

Grilli on valmis ruoanlaittoon vasta, kun polttoaine on tuhkan peitossa.

Älä käytä sisätiloissa! Älä käytä grilliä suljetussa ja/tai asumistiloissa, esim. talot, teltat, asuntovaunut, matkailuautot, veneet. Häikämyrkytyksen aiheuttama kuolemanvaara.



## KAMADON KOKOONPANO

Varo keraamisen grillin ympärille asetettuja pakkauksia. Kun irrotat ulkopakkauksen, osat voivat pudota ja vaurioitua (figure 1.1).

Kun avaat grillin kantta, varmista, että se ei kaadu, kun irrotat grillin sisäpuolella olevia laatikoita (figure 1.2).

Ole varovainen kaikkien grillin keraamisten osien kanssa.

Grillin telineeseen asettamiseen tarvitaan vähintään 2 henkilöä.

## KAMADON KOKOAMINEN

Käytä grilliä aina kaikkien sovellettavien paikallisten, valtion ja liittovaltion palomääräysten mukaisesti.

Ennen jokaista käyttökertaa tarkista kaikki mutterit, ruuvit ja pultit varmistaaksesi, että ne ovat kireällä ja tukevasti kiinni.

Pidä vähintään 3 metriä vapaata tilaa kaikista palavista materiaaleista, kuten puusta, kuivista kasveista, ruohosta, paperista tai kankaasta (figure 2.1).

Pidä vähintään 3 metrin etäisyys kattorakenteista, seinistä, kiskoista tai muista rakenteista (figure 2.2).

Pidä palosammutin (BC tai ABC) aina lähetyvillä grilliä käyttäessäsi.

Grilli on asennettava turvalliselle alustalle ennen käyttöä.

Älä siirrä grilliä epätasaisille pinnoille.

Älä käytä grilliä puisilla tai helposti syttyvillä pinnoilla.

Ole aina varovainen grillin liikkuvien osien kanssa, sillä siinä on juuttumisen vaara. Älä koskaan pidä käsiäsi saranan jousien lähellä.

## KAMADON SYTYTYS

Alkoholin, reseptilääkkeiden tai reseptivapaiden lääkkeiden käyttö voi heikentää käyttäjän kykyä koota tai käyttää grilliä turvallisesti.

Älä koskaan täytä hiilikoria liikaa. Tämä voi aiheuttaa vakavia vammoja sekä vahingoittaa grilliä. Älä koskaan täytä polttoainetilaa yli 75 %.

Suosittellemme, että käytät haluamaasi puuhiiltä. Emme suosittelemme useimpia brikettityyppejä, koska niistä voi jäädä epämiellyttävä maku.

Suosittellemme, että grilli kuumennetaan ja hiili pidetään kuumana vähintään 30 minuuttia ennen kypsennyksen aloittamista.

Sytytä hiili ensimmäisellä käyttökerralla vain yhdestä kohdasta. Hiilen sytyttäminen useissa kohdissa aiheuttaa nopean lämpötilan nousun, mikä voi vahingoittaa grilliä.

Sytytyksen jälkeen anna grillin lämmetä hitaasti avaamalla osittain damper (ilmanottoaukko) ja Air Cap (piippu). Grillin lämmittäminen liian nopeasti täysin auki olevalla pellillä ja yläkannella voi vahingoittaa grilliä.

## KAMADON SÄÄTÄMINEN JA KÄSITTELY

Joka kerta ennen grillin avaamista, tee se varovasti ja anna sen "hengähtää", jotta vältytään takaiskulta – hapen aiheuttaman kuumuuden nousulta. Tee tämä avaamalla kantta hieman (3 cm) ja odottamalla 5 sekuntia.

Öljy- tai rasvapalon sattuessa ÄLÄ yritä sammuttaa vedellä. Soita välittömästi palokunta. Tyypin "BC" tai "ABC" sammuttimen käyttö voi joissain olosuhteissa hillitä tulipalao.

Grillissä on avotuli. Pidä kädet, hiukset ja kasvot loitolla liekeistä. ÄLÄ nojaa grillin päälle sytytyksen aikana. Auki olevat hiukset ja löysät vaatteet voivat syttyä tuleen.

ÄLÄ KOSKE grillin kuumiin pintoihin ilman sopivia suojakäsineitä.

Lue aina käytettyjen suojakäsineiden ohjekirja ja noudata sen rajoituksia.

Kun käsittelet kuumia metalliosia, kuten grilliä, käytä sopivia suojakäsineitä JA käytä pitkiä, tukevia työkaluja, kuten sopivaa ritilännostinta.

Damper (ilmanottoaukko) ja Air Cap (piippu) voivat kuumentua erittäin kuumaksi käytön aikana, joten sopivia lämmönkestäviä käsineitä suositellaan käytön aikana.

Keraamisen kupolin ja pohjan välissä on tiiviste. Älä koskaan poista sitä, koska se varmistaa ilmatiiviin tilan, joka auttaa säätämään lämpötilaa.

Älä koskaan jätä sytytettyä grilliä vartioimatta.

Ole varovainen, kun otat ruokaa grillistä. Kaikki pinnat ovat KUUMIA ja voivat aiheuttaa palovammoja. Käytä suojakäsineitä/-kinnasta ja pitkiä, tukevia keittotyökaluja suojataksesi itsesi kuumilta pinnoilta tai ruokanesteiden roiskeilta.

Varmista, että grilli on täysin jäähtynyt ennen sen siirtämistä. Suosittelemme pitämään grillistä kiinni saranan alareunoista ja vetämään sitä taaksepäin - älä työnnä sitä.

Älä estä palamisvirtausta ja ilmanvaihtoa. Se voi vahingoittaa grilliä.

Älä koskaan sammuta hiiltä vedellä, sillä se voi vaurioittaa grilliä. Sulje damper (ilmanotto) ja Air Cap (piippu) antaaksesi tulen sammua. Tämä voi kestää jonkin aikaa.

Varastoi grilli vasta, kun se on täysin jäähtynyt huoneenlämpöiseksi.

## KAMADON PUHDISTUS JA HUOLTO

Älä käytä tiivisteseen kemiallisia puhdistusaineita. Pyyhi tarvittaessa roiskeet tai kosteus varovasti pois. Älä hankaa tai hiero tiivistettä, sillä liiallinen hankaus voi aiheuttaa kulumista ja/tai vaurioita.

Älä käytä kemikaalipohjaisia puhdistusaineita tai vettä keraamisia osia puhdistuessaasi, vaan pyyhi tarvittaessa varovasti pois roiskeet tai kosteus keraamisilta osilta.

Grillin sisäkeramiikka voidaan puhdistaa nostamalla grillin lämpötila 315 asteeseen kupu suljettuna. Varoitus, älä tee tätä uudella grillillä tai grillillä, jota ei ole käytetty vähään aikaan! Tämä voi aiheuttaa vahinkoa grillille.

Kun grilliä ei ole käytetty vähään aikaan, lämmitä grilli hitaasti enintään 200 asteeseen. Pidä se tässä lämpötilassa vähintään 1 tunti, jotta keraamisten osien sisälle kertynyt kosteus haihtuu. Jos näin ei tehdä, grilli voi vaurioitua.

## VINKKEJÄ JA VIHJEITÄ

Grillin lämpötilaa voidaan vielä säätää avaamalla ja/tai sulkemalla damper (ilmanottoaukko) ja Air Cap (piippu).

Älä koskaan jätä grilliä vartioimatta. Ensimmäisellä käyttökerralla on totuttava grillin lämpötilan säätötapaan, joten suosittelemme seuraamaan lämpömittaria tarkasti.

Ensimmäisen kolmen käyttökerran aikana anna lämpötilan nousta vähitellen 200 celsiusasteeseen, mutta ei sen yli. Tämä voi vahingoittaa grilliä.

Jos haluat lopettaa grillaamisen, sulje damper ja Air Cap kokonaan. Tämä saa tulen sammumaan ja grillin jäähtymään.

## AKTIVOIDAKSESI TAKUUSI REKISTERÖI TUOTTEESI

Rekisteröi BSTRD osoitteessa <https://www.wearebstrd.com/registration>

Jotta voit hyödyntää takuusi, rekisteröi BSTRD kamadosi 3 kuukauden kuluessa ostopäivästä.

**ADVARSEL!** Læs denne brugsanvisning omhyggeligt, da den indeholder oplysninger om korrekt montering og sikker brug af grillen. Læs og følg alle advarsler og instruktioner, før du samler og bruger grillen. Opbevar denne brugsanvisning til senere brug.

**ADVARSEL!** Hvis du ikke følger disse instruktioner, kan det medføre brand, eksplosion eller forbrændinger, hvilket kan forårsage materielle skader, personskade eller død.

**KULILTEFARE!** Ved afbrænding af trækul frigives kullite, som er lugtløs og kan forårsage døden. Brug kun denne grill udendørs, og sørg for tilstrækkelig ventilation.

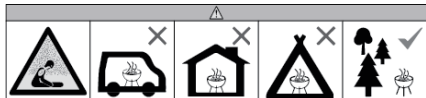
**ADVARSEL!** Brug ikke sprit eller benzin til antænding eller genantænding! Brug kun optændingsblokke der opfylder kravene i EN 1860-3!

**ADVARSEL!** Denne grill bliver meget varm, flyt ikke på den når den er i brug.

**ADVARSEL!** Hold børn og kæledyr på sikker afstand.

Begynd ikke tilberedningen af maden før briketterne er dækket af grå aske.

Må ikke anvendes indendørs! Brug ikke grillen i et lukket og/eller beboeligt rum, f.eks. i huse, telte, campingvogne, mobilhomes, både. Der er risiko for kulliteforgiftning med dødelig udgang.



## MONTERING AF KAMADO

Vær opmærksom på emballagen omkring den keramiske grill. Når du fjerner den ydre emballage, kan dele falde ud og blive beskadiget (figure 1.1).

Når du åbner låget på grillen, skal du sørge for, at den ikke vælter, når du fjerner kasserne inde i grillen (figure 1.2).

Vær forsigtig med alle keramiske dele af grillen.

Når du placerer grillen i stativet, skal mindst 2 personer altid løfte den.

## OPSÆTNING AF KAMADO

Brug altid grillen i overensstemmelse med alle gældende lokale, statslige og regionale brandsikkerhedsbestemmelser.

Før du bruger grillen, skal du kontrollere at alle møtrikker, skruer og bolte sidder fast og sikkert.

Hold en afstand på mindst 3 meter fra alle brændbare materialer som f.eks. træ, tørre planter, græs, buske, papir eller lærred (figure 2.1).

Hold en afstand på mindst 3 meter fra overliggende strukturer, vægge, skinner eller andre strukturer (figure 2.2).

Ha en brandslukker (BC eller ABC) klar til enhver tid, mens du bruger grillen.

Grillen skal opstilles på et sikkert, plant underlag, før den tages i brug.

Du må ikke flytte grillen over ujævne overflader.

Brug ikke grillen på træ eller brandfarlige overflader.

Vær altid forsigtig med alle bevægelige dele af grillen, da der er risiko for at blive klemt. Hold aldrig hænderne i nærheden af hængselsfjedrene.

## OPTÆNDING AF KAMADO

Indtagelse af alkohol, receptpligtig eller ikke-receptpligtig medicin kan påvirke brugerens evne til at til at samle eller betjene grillen på sikker vis.

Fyld aldrig kulurven for meget op. Dette kan medføre alvorlige skader og beskadige grillen. Fyld aldrig brændstofbeholderen med mere op end 75 %.

Vi anbefaler, at du bruger den type kul, som du foretrækker. Vi anbefaler ikke at bruge de fleste typer briketter, da de kan afgive en ubehagelig smag.

Det anbefales at varme grillen op og holde kulet glødende i mindst 30 minutter før den første tilberedning.

Tænd kun kulet et sted, når du bruger det første gang. Tænding af trækul på flere steder, stiger temperaturen hurtigt, hvilket kan beskadige grillen.

Når du har tændt, skal du lade grillen varme langsomt op ved at åbne damper (lufttilførsel) og Air Cap (skorsten). Hvis grillen varmes for hurtigt op med damper og Air Cap helt åbne, kan det forårsage skader på grillen.

## INDSTILLING OG HÅNDBETING AF KAMADO

Åbn grillen forsigtigt hver gang, og lad den "ånde" for at undgå flashback, dvs. en stigning i den hvidglødende varme, der skyldes en iltstrømning. Åbn låget en smule (3 cm) og vent i 5 sekunder.

Hvis der opstår olie- eller fedtbrand, må du ikke forsøge at slukke den med vand. Ring straks til brandvæsenet. Brug af en brandslukker af typen "BC" eller "ABC" kan muligvis begrænse branden.

Grillen har en åben flamme. Hold hænder, hår og ansigt væk fra flammer. Læn dig IKKE over grillen, når du tænder den. Løst hår og tøj kan antændes af ilden.

Rør ikke ved grillens VARME overflader uden at have beskyttelseshandsker på.

Læs altid brugsanvisningen for de anvendte beskyttelseshandsker, og overhold deres begrænsninger.

Brug passende beskyttelseshandsker, når du håndterer varme metaldele som f.eks. grillen, OG brug lange, robuste redskaber som f.eks. en passende grillristløfter.

Damper (luftindtag) og Air Cap (skorsten) kan blive meget varme under drift. Det anbefales at bære passende varmebestandige handsker under drift.

Pakningen er placeret mellem den keramiske kuppel og bunden. Fjern den aldrig, da den giver en lufttæt forsejling, der hjælper med at regulere temperaturen.

Efterlad aldrig grillen uden opsyn, mens den er tændt.

Vær forsigtig, når du tager maden af grillen. Alle overflader er VARME og kan forårsage forbrændinger. Brug beskyttelseshandsker og lange, robuste redskaber til madlavning for at beskytte dig mod varme overflader eller stænk af tilberedningsvæsker.

Sørg for, at grillen er kølet helt af, før du flytter den. Det anbefales at holde grillen fast i hængselets undersider og at trække den bagud, ikke skubbe den.

Forhindrer ikke forbrændings- og ventilationsstrømmen. I modsat fald kan der komme skader på grillen.

Sluk aldrig kul med vand, da dette kan beskadige grillen. Luk damper (luftindtag) og Air Cap (skorsten) for at slukke ilden. Dette kan tage noget tid.

Opbevar kun grillen, når den er kølet helt ned til omgivelsestemperatur.

## RENGØRING OG PLEJE AF KAMADO

Der må ikke anvendes kemiske rengøringsmidler på forsejlingen. Tør om nødvendigt spillid eller fugt forsigtigt af. Skrub eller gnid ikke tætningen, for overdreven gnidning kan forårsage slid og/eller skade.

Brug ikke kemiske rengøringsmidler eller vand til at rengøre keramikken. Hvis det er nødvendigt, skal du tørre spildte væsker eller fugt forsigtigt af fra keramikken.

Grillens indre keramik kan rengøres ved at hæve grillens temperatur til 315° Celsius med kuplen lukket. Pas på, dette må du ikke gøre med en ny grill eller en grill der ikke har været brugt i lang tid! Dette kan beskadige grillen.

Hvis grillen ikke har været brugt i et stykke tid, skal du langsomt varme grillen op til højst 200° Celsius. Lad det stå ved denne temperatur i mindst 1, så den fugt, der har ophobet sig i de keramiske dele, kan fordampe. Hvis du ikke gør det, kan det medføre skader på grillen.

## TIPS OG TRICKS

Ved yderligere at åbne og/eller lukke damper (luftindtag) og Air Cap (skorsten) kan grillens temperatur justeres.

Efterlad aldrig grillen uden opsyn. Når du bruger den for første gang, skal du vænne sig til grillens temperaturindstilling, og derfor anbefaler vi, at du holder nøje øje med termometeret.

Når du bruger grillen de første tre gange, må grillen maks. opvarmes til 200 °C. Ellers kan grillen blive beskadiget.

Luk damper og Air Cap helt for at afslutte grillningen. Det slukker ilden, og grillen køler af.

## FOR AT AKTIVERE DIN GARANTI, SKAL DU REGISTRERE DIT PRODUKT

Registrer din BSTRD via <https://www.wearebstrd.com/registration>

For at udnytte din garanti skal du registrere din BSTRD kamado inden for 3 måneder efter købet.

**WAARSCHUWING!** Lees deze handleiding zorgvuldig door. Deze bevat informatie over de juiste montage en het veilig gebruik van de barbecue. Lees en volg alle waarschuwingen en instructies voor het monteren en gebruiken van de barbecue. Bewaar deze handleiding voor toekomstig gebruik.

**WAARSCHUWING!** Het niet opvolgen van deze instructies kan leiden tot brand, explosie of brandgevaar, wat kan resulteren in schade aan eigendommen, persoonlijk letsel of de dood.

**GEVAAR VAN KOOLMONOXIDE!** Bij houtskool branden komt koolmonoxide vrij. Dit is geurloos en kan dodelijk zijn. Gebruik deze barbecue alleen buiten met geschikte ventilatie.

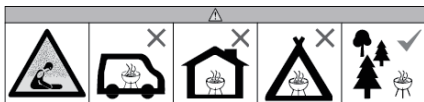
**WAARSCHUWING!** Gebruik geen spiritus, benzine of andere brandbare vloeistoffen om aan te steken of te herontsteken! Gebruik alleen ontstekers die voldoen aan de EN 1860-3!

**WAARSCHUWING!** Deze barbecue wordt erg heet, niet verplaatsen tijdens het gebruik.

**WAARSCHUWING!** Houdt kinderen en huisdieren uit de buurt van de barbecue.

Begin met het barbecueën pas nadat zich op de kooltjes een laagje as heeft gevormd.

Niet binnenshuis gebruiken! Gebruik de barbecue niet in een besloten ruimte en/of woonruimte bv. huizen, tenten, caravans, campers, boten. Er is een gevaar op dodelijke ongevallen door koolmonoxidevergiftiging.



## MONTAGE VAN DE KAMADO

Wees voorzichtig met de verpakkingen rond de keramische barbecue. Wanneer u de buitenste verpakking verwijdert, kunnen er onderdelen uitvallen en beschadigd raken (figure 1.1).

Open het deksel van de barbecue en zorg ervoor dat deze niet omvalt wanneer u de dozen aan de binnenkant van de grill verwijdert (figure 1.2).

Wees voorzichtig met alle keramische onderdelen van de barbecue.

Til de barbecue steeds met minstens 2 personen op om deze in het onderstel te plaatsen.

## VOORBEREIDEN VAN DE KAMADO

Gebruik de barbecue steeds in overeenstemming met alle toepasselijke plaatselijke, staats- of federale brandvoorschriften.

Controleer voor elk gebruik alle schroeven, bouten en moeren. Zorg ervoor dat ze goed en stevig aangespannen zijn.

Houd een minimumafstand van 3 meter aan van alle brandbare materialen, zoals hout, droge planten, gras, struiken, papier of doek (figure 2.1).

Houd een minimumafstand van 3 meter aan van bovenliggende constructies, muren, rails of andere structuren (figure 2.2).

Zorg ervoor dat er steeds een (BC of ABC) brandblusser binnen handbereik is tijdens het gebruik van de barbecue.

De barbecue dient voor gebruik op een veilige, vlakke basis geïnstalleerd te worden.

Verplaats de barbecue niet over oneffen oppervlakken.

Gebruik de barbecue niet op houten of brandbare oppervlakken.

Wees steeds voorzichtig met bewegende onderdelen van de barbecue, er is gevaar voor beknelling. Houd uw handen nooit in de buurt van de veren van het scharnier.

## DE KAMADO AANSTEKEN

Het gebruik van alcohol of geneesmiddelen met of zonder recept, kan het vermogen van de gebruiker om de barbecue te monteren of veilig te bedienen negatief beïnvloeden.

Doe de houtskoolmand nooit te vol. Dit kan ernstig letsel veroorzaken en schade aan de barbecue tot gevolg hebben. Vul het brandstofcompartiment nooit meer dan 75%.

We raden aan om een houtskoolsoort naar uw voorkeur te gebruiken. Het gebruik van de meeste soorten briketten raden we af, omdat deze een onaangename smaak kunnen afgeven.

We raden aan om de barbecue voor de eerste bereiding gedurende minstens 30 minuten warm te laten worden en de kolen rood te houden.

Steek bij het eerste gebruik de houtskool slechts op één plek aan. Wanneer u de houtskool op meerdere plekken aansteekt, creëert dit een snelle temperatuurstijging die schade kan veroorzaken aan de barbecue.

Laat de barbecue na het aansteken van het vuur langzaam opwarmen door de damper (luchtinlaat) en Air Cap (schoorsteen) gedeeltelijk open te zetten. Wanneer u de barbecue te snel laat opwarmen, met de ventilatie en Air Cap volledig open, kan dit schade aan de barbecue veroorzaken.

## AFSTELLEN EN BEDIENEN VAN DE KAMADO

Laat de barbecue telkens voordat u hem opent voorzichtig “boeren” om een flashback, een golf van withete hitte veroorzaakt door een zuurstofstroom, te voorkomen. Dit doet u door het deksel een beetje te openen (3 cm) en 5 seconden te wachten.

Probeer in geval van een olie- of vetbrand niet om deze te blussen met water. Bel onmiddellijk de brandweer. Het gebruik van een “BC” of “ABC” brandblusser kan in sommige gevallen helpen om de brand onder controle te krijgen.

De barbecue bevat een open vlam. Houd uw handen, haar en gezicht verwijderd van de vlammen. Leun NIET over de grill heen wanneer u deze aansteekt. Los haar en losse kleding kunnen vlam vatten.

Raak HETE oppervlakken van de barbecue niet aan zonder gebruik te maken van geschikte beschermende handschoenen.

Lees steeds de handleiding van de beschermende handschoenen die u gebruikt en respecteer de beperkingen ervan.

Draag geschikte beschermende handschoenen bij het hanteren van hete metalen onderdelen, zoals de grill EN gebruik lange, stevige hulpmiddelen, zoals een geschikte roostertiller.

De damper (luchtinlaat) en Air Cap (schoorsteen) kunnen tijdens het gebruik zeer heet worden, het gebruik van geschikte, hittebestendige handschoenen tijdens het gebruik wordt aangeraden.

Tussen de keramische koepel en de basis zit een dichting. Verwijder deze nooit, aangezien deze zorgt voor een luchtdichte sluiting die helpt de temperatuur te regelen.

Laat de barbecue nooit onbeheerd achter wanneer deze aangestoken is.

Wees voorzichtig wanneer u voedsel van de grill haalt. Alle oppervlakken zijn HEET en kunnen brandwonden veroorzaken. Gebruik beschermende handschoenen/wanten en lang, stevig kookgereedschap als bescherming tegen hete oppervlakken of spetters van kookvocht.

Zorg ervoor dat de barbecue volledig afgekoeld is voordat u deze verplaatst. We raden aan om de barbecue vast te houden aan de onderkanten van het scharnier en hem achteruit te trekken en niet te duwen.

Blokkeer de verbrandings- en ventilatiestroom niet. Dit kan schade aan de barbecue veroorzaken.

Blus houtskool nooit met water, dit kan schade aan de barbecue veroorzaken. Sluit de damper (luchtinlaat) en Air Cap (schoorsteen) om het vuur te laten doven. Dit kan even duren.

Berg de barbecue pas op wanneer deze volledig afgekoeld is tot omgevingstemperatuur.

## SCHOONMAKEN EN ONDERHOUD VAN DE KAMADO

Gebruik geen chemische reinigingsmiddelen op de dichting. Veeg indien nodig gemorste druppels of vocht zachtjes weg. Schrob of schuur de dichting niet, overmatig schrobben kan slijtage en/of schade veroorzaken.

Gebruik geen chemische reinigingsmiddelen of water om het keramiek te reinigen. Veeg indien nodig gemorste druppels of vocht van het keramiek af.

Het keramiek aan de binnenkant van de barbecue kan gereinigd worden door de temperatuur van de barbecue te verhogen tot 315° Celsius met de koepel dicht. Let op: doe dit niet met een nieuwe barbecue of een barbecue die een tijdje niet gebruikt is! Dit kan schade veroorzaken aan de barbecue.

Laat de barbecue langzaam opwarmen tot maximaal 200° Celsius wanneer de barbecue een tijdje niet gebruikt is. Laat hem minstens 1 uur op deze temperatuur staan om vochtophoping in de keramische delen te laten verdampen. Indien u dit niet doet kan er schade ontstaan aan de barbecue.

## TIPS

De temperatuur van de barbecue kan aangepast worden door de damper (luchtinlaat) en de Air Cap (schoorsteen) verder open te zetten/te sluiten.

Laat de barbecue nooit onbeheerd achter. Tijdens het eerste gebruik moet u wennen aan de manier waarop de temperatuur van de barbecue aangepast wordt. We raden aan om de thermometer goed in de gaten te houden.

Laat de eerste drie keren dat u de barbecue gebruikt de temperatuur geleidelijk oplopen tot 200° Celsius, niet hoger. Hogere temperaturen kunnen de barbecue beschadigen.

Om te stoppen met grillen, sluit u de damper en Air Cap volledig. Hierdoor dooft het vuur en koelt de barbecue af.

## OM UW GARANTIE TE ACTIVEREN, DIENT U UW PRODUCT TE REGISTREREN

Registreer uw BSTRD via <https://www.wearebstrd.com/registration>

Om gebruik te maken van uw garantie dient u uw BSTRD kamado binnen 3 maanden na aankoop te registreren.

**AVERTISSEMENT!** Veuillez lire attentivement ce manuel, il contient des informations sur le montage adéquat et l'utilisation sûre du barbecue. Veuillez lire et suivre tous les avertissements et instructions avant d'assembler et d'utiliser le barbecue. Veuillez conserver ce manuel pour toute référence ultérieure.

**AVERTISSEMENT!** Le non-respect de ces instructions peut entraîner un incendie, une explosion ou un risque de brûlure pouvant causer des dommages matériels, des blessures ou la mort.

**RISQUE DE MONOXYDE DE CARBONE !** La combustion du charbon de bois dégage du monoxyde de carbone, qui n'a pas d'odeur et peut provoquer la mort. N'utilisez ce barbecue qu'à l'extérieur, où il est correctement ventilé.

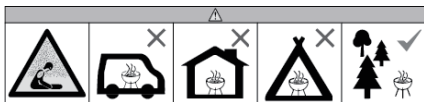
**ATTENTION !** Ne pas utiliser d'alcool ou d'essence pour allumer ou réactiver le feu ! Utiliser uniquement des allume-feu conformes à EN 1860-3 !

**ATTENTION!** Ce barbecue va devenir très chaud. Ne pas le déplacer pendant son utilisation.

**ATTENTION !** Ne pas laisser le barbecue à la portée des enfants et des animaux domestiques.

Avant de commencer la cuisson, attendre qu'une couche de cendres recouvre le combustible.

Ne pas utiliser à l'intérieur! N'utilisez pas le barbecue dans un espace confiné et/ou habitable, par exemple dans des maisons, des tentes, des caravanes, des camping-cars ou des bateaux. Risque d'empoisonnement au monoxyde de carbone mortel.



## MONTAGE DU KAMADO

Attention aux emballages placés autour du barbecue en céramique. Lorsque vous retirez l'emballage extérieur, des pièces peuvent tomber et être endommagées (figure 1.1).

Lorsque vous ouvrez le Air Cap du barbecue, veillez à ce qu'il ne se renverse pas lorsque vous retirez les boîtes situées à l'intérieur du gril (figure 1.2).

Soyez prudent avec toutes les parties en céramique du barbecue.

Lorsque vous placez le barbecue dans le support, soulevez-le toujours avec au moins à 2 personnes.

## MONTAGE DU KAMADO

Utilisez toujours le barbecue conformément à tous les codes d'incendie locaux, nationaux et fédéraux applicables.

Avant chaque utilisation, vérifiez tous les écrous, vis et boulons pour vous assurer qu'ils sont bien fixés.

Gardez un espace d'au moins 3 mètres de tous les matériaux combustibles tels que le bois, les plantes sèches, l'herbe, les broussailles, le papier ou le tissu. Gardez un espace d'au moins 3 mètres de tous les matériaux combustibles tels que le bois, les plantes sèches, l'herbe, les broussailles, le papier ou le tissu (figure 2.1).

Gardez une distance minimale de 3 mètres d'une construction au-dessus, de murs, rails ou autres structures (figure 2.2).

Gardez un extincteur (BC ou ABC) accessible à tout moment pendant l'utilisation du barbecue.

Le barbecue doit être installé sur une base solide et plane avant d'être utilisé.

Ne déplacez pas le barbecue sur des surfaces inégales.

N'utilisez pas le barbecue sur des surfaces en bois ou inflammables.

Soyez toujours prudent avec les parties mobiles du barbecue, il y a un risque de se coincer. Ne tenez jamais vos mains près des ressorts de la charnière.

## ALLUMER LE KAMADO

La consommation d'alcool, de médicaments sur ordonnance ou en vente libre peut altérer la capacité de l'utilisateur à assembler ou à utiliser le barbecue en toute sécurité.

Ne remplissez jamais trop le panier à charbon de bois. Cela peut entraîner des blessures graves ainsi que des dommages au barbecue. Ne remplissez jamais le compartiment à combustible à plus de 75 %.

Nous vous recommandons d'utiliser un type de charbon de bois selon votre préférence. Nous déconseillons la plupart des types de briquettes, car elles pourraient dégager un goût désagréable.

Il est recommandé de chauffer le barbecue et de maintenir le charbon rouge pendant au moins 30 minutes avant la première cuisson.

Lors de la première utilisation, allumez le charbon de bois à un seul endroit. Le fait d'allumer le charbon de bois en plusieurs endroits crée une augmentation rapide de la température qui peut endommager le barbecue.

Après avoir allumé le feu, laissez le barbecue se réchauffer lentement en ouvrant partiellement le damper (entrée d'air) et le Air Cap (cheminée). Un chauffage trop rapide du barbecue en ouvrant complètement le damper et le capuchon peut endommager le barbecue.

## RÉGLAGE ET MANIPULATION DU KAMADO

Chaque fois que vous ouvrez le barbecue, faites-le soigneusement et laissez-le « refouler » pour éviter tout retour de flamme, c'est-à-dire une poussée de chaleur brûlante causée par un manque d'oxygène. Faites-le en ouvrant légèrement le Air Cap (3 cm) et en attendant 5 secondes.

En cas de feu d'huile ou de graisse, n'essayez pas de l'éteindre avec de l'eau. Appelez immédiatement les pompiers. L'utilisation d'un extincteur de type « BC » ou « ABC » peut, dans certaines circonstances, contenir le feu.

Le barbecue a une flamme ouverte. Gardez les mains, les cheveux et le visage à l'écart des flammes. Ne vous penchez PAS au-dessus du gril lorsque vous l'allumez. Les cheveux et les vêtements amples peuvent s'enflammer.

Ne touchez pas les surfaces CHAUDES du barbecue sans utiliser de gants de protection appropriés.

Lisez toujours le manuel des gants de protection utilisés, et respectez ses limitations.

Lorsque vous manipulez des pièces métalliques chaudes comme le gril, portez des gants de protection appropriés ET utilisez des outils longs et robustes comme un lève-grille approprié.

Le damper (entrée d'air) et le Air Cap (cheminée) peuvent devenir très chauds pendant l'utilisation, Il est conseillé de porter des gants appropriés résistant à la chaleur pendant l'utilisation.

Entre le dôme en céramique et la base se trouve le joint d'étanchéité. Ne le retirez jamais, car il assure une fermeture hermétique qui aide à réguler la température.

Ne laissez jamais le barbecue sans surveillance lorsqu'il est allumé.

Faites attention lorsque vous retirez les aliments du gril. Toutes les surfaces sont CHAUDES et peuvent provoquer des brûlures. Utilisez des gants/mitaines de protection et des ustensiles de cuisine longs et solides pour vous protéger des surfaces chaudes ou des éclaboussures de liquides de cuisson.

Assurez-vous que le barbecue soit complètement refroidi avant de le déplacer. Il est recommandé de tenir le barbecue par les côtés inférieurs de la charnière et de le tirer vers l'arrière, sans le pousser.

Ne pas obstruer le flux de combustion et de ventilation. Cela pourrait causer des dommages au barbecue.

N'éteignez jamais le charbon de bois avec de l'eau, cela pourrait endommager le barbecue. Fermez le damper (entrée d'air) et le Air Cap (cheminée) pour laisser le feu s'éteindre. Cela peut prendre un certain temps.

Ne rangez le barbecue que lorsqu'il a complètement refroidi à la température ambiante.

## NETTOYAGE ET ENTRETIEN DU KAMADO

N'utilisez pas de nettoyants à base de produits chimiques sur le joint. Si nécessaire, essuyez soigneusement toute trace de liquide ou d'humidité. Ne frottez pas et ne rayez pas le joint. Un frottement excessif peut causer de l'usure et/ou des dommages.

N'utilisez pas de nettoyants chimiques ni d'eau pour nettoyer la céramique. Si nécessaire, essuyez délicatement toute trace de liquide ou d'humidité sur la céramique.

La céramique intérieure du barbecue peut être nettoyée en augmentant la température du barbecue à 315° Celsius avec le dôme fermé. Attention, ne faites pas cela avec un barbecue neuf ou avec un barbecue qui n'a pas été utilisé pendant un certain temps ! Cela peut endommager le barbecue.

Lorsque le barbecue n'a pas été utilisé pendant un certain temps, faites-le chauffer lentement jusqu'à un maximum de 200° Celsius. Laissez-le à cette température pendant au moins 1 heure pour permettre à l'humidité accumulée à l'intérieur des pièces en céramique de s'évaporer. Le non-respect de cette consigne peut endommager le barbecue.

## CONSEILS ET ASTUCES

La température du barbecue peut être ajustée en ouvrant et/ou en fermant le damper (entrée d'air) et le Air Cap (cheminée).

Ne laissez jamais le barbecue sans surveillance. Lors de la première utilisation, vous devez vous habituer à la façon dont la température du barbecue est réglée, nous vous recommandons donc de garder un œil attentif sur le thermomètre.

Les trois premières fois que vous utilisez le barbecue, laissez la température monter progressivement jusqu'à 200° Celsius, pas plus. Cela pourrait endommager le barbecue.

Pour arrêter la cuisson, fermez complètement le damper et le Air Cap. Cela permet au feu de s'éteindre et de faire refroidir le barbecue.

## POUR ACTIVER VOTRE GARANTIE, VEUILLEZ ENREGISTRER VOTRE PRODUIT

Enregistrez votre BSTRD sur <https://www.werebstrd.com/registration>

Pour utiliser votre garantie, veuillez enregistrer votre kamado BSTRD dans les 3 mois suivant l'achat.

**¡AVISO!** Lea este manual atentamente. Contiene información sobre el montaje y uso seguro de la barbacoa. Lea y siga todos los avisos e instrucciones antes de montar y usar la barbacoa. Conserve este manual para su futura consulta.

**¡AVISO!** Si no se siguen estas instrucciones hay riesgo de incendio, explosión o quemaduras, que podrían resultar en daños materiales, lesiones personales e incluso la muerte.

**¡RIESGO POR MONÓXIDO DE CARBONO!** La combustión de carbón vegetal genera monóxido de carbono, que no huele y puede provocar la muerte. Utilizar esta barbacoa únicamente al aire libre y asegurarse de que cuenta con ventilación adecuada.

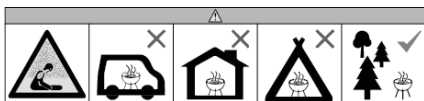
**¡ATENCIÓN!** ¡No use alcohol o gasolina para encender o avivar el fuego! ¡Utilice únicamente los combustibles de encendido conformes a la Norma EN 1860-3!

**¡ATENCIÓN!** ¡Esta barbacoa se calentará mucho, no la mueva durante su utilización.

**¡ATENCIÓN!** ¡No deje la barbacoa al alcance de los niños y de los animales domésticos!

No cocinar hasta que el combustible esté cubierto de cenizas.

¡No utilizar en locales cerrados! No utilizar la barbacoa en un espacio cerrado o habitable como casas, tiendas, caravanas, autocaravanas o embarcaciones. Peligro de muerte por nvenenamiento de monóxido de carbono.



## MONTAJE DE LA KAMADO

Cuidado con los paquetes situados alrededor de la barbacoa cerámica. Al retirar el embalaje exterior, se pueden caer y resultar dañados (figure 1.1).

Al abrir la tapa de la barbacoa, asegúrese de que no se vuelca al retirar las cajas del interior de la parrilla (figure 1.2).

Tenga cuidado con todas las piezas cerámicas de la barbacoa.

Al colocar la barbacoa en su soporte, levántela siempre entre dos personas como mínimo.

## CONFIGURACIÓN DE LA KAMADO

Utilizar la barbacoa siempre de acuerdo con la normativa local, estatal y federal de referencia.

Antes de cada uso verificar que los tornillos y tuercas están sujetos y bien apretados.

Mantener una distancia mínima de 3 metros entre la barbacoa y cualquier material combustible como madera, plantas secas, hierba, cepillos, papel o tela (figure 2.1).

Mantener una distancia mínima de 3 metros entre la barbacoa y cualquier construcción con techo, paredes, vías u otras estructuras (figure 2.2).

Mantener a mano un extintor (tipo BC o ABC) en todo momento mientras se utiliza la barbacoa.

La barbacoa debe instalarse sobre una base nivelada firme antes de utilizarla.

No mover la barbacoa sobre superficies irregulares.

No usar la barbacoa sobre superficies de madera o de otros materiales inflamables.

Prestar atención siempre a cualquier pieza móvil de la barbacoa ya que puede haber peligro de que se atasque. No colocar nunca las manos cerca de los resortes de la bisagra.

## ENCENDIDO DE LA KAMADO

El consumo de alcohol o de medicinas con o sin receta puede reducir la capacidad de montar o utilizar de forma segura la barbacoa.

No llenar en exceso el contenedor de carbón. Puede provocar daños graves, así como dañar la barbacoa. No llenar el depósito de combustible más del 75 % de su capacidad.

Recomendamos que utilice el tipo de carbón que prefiera. Recomendamos que no se utilicen la mayoría de las briquetas, pues pueden provocar un sabor desagradable.

Recomendamos que la barbacoa se caliente y el carbón se mantenga al rojo vivo durante al menos 30 minutos antes de cocinar por primera vez.

Durante el primer uso, encender el carbón en un solo lugar. Si se enciende el carbón en varios sitios la temperatura podría aumentar tn rápido que podría dañar la barbacoa.

Una vez encendido el fuego, dejar que la barbacoa se caliente poco a poco abriendo parcialmente el damper (la entrada de aire) y el Air Cap (la chimenea). Si se calienta la barbacoa demasiado rápidamente con la damper y la Air Cap completamente abiertas puede provocar daños a la barbacoa.

## AJUSTE Y MANEJO DE LA KAMADO

Para abrir la barbacoa cada vez, siga este procedimiento con cuidado dejándola respirar para evitar una llamarada (un surgimiento de calor) provocado por una gran entrada de oxígeno. Lo puede evitar abriendo la tapa ligeramente (3 cm) y esperando durante 5 segundos.

En caso de fuego por aceite o grasa no intente apagarlo con agua. Llame inmediatamente a los bomberos. El uso de un extintor del tipo "BC" o "ABC" puede, en algunas circunstancias, contener el fuego.

La barbacoa tiene una llama viva. Mantener las manos, el pelo y la cara lejos de las llamas. NO inclinarse sobre la parrilla al encenderla. El cabello o la ropa suelta podrían prenderse.

No tocar las superficies CALIENTES de la barbacoa sin usar unos guantes protectores adecuados.

Lea siempre el manual de instrucciones de los guantes protectores que use, y respete sus limitaciones.

Cuando utilice partes de metal caliente como la parrilla, utilice guantes protectores adecuados Y utilice herramientas robustas y largas como un levantador de parrillas adecuado.

El damper (la entrada de aire) y el Air Cap (la chimenea) se pueden calentar mucho durante el uso, por lo que se recomienda que lleve unos guantes resistentes durante su manipulación.

Entre la cúpula de cerámica y la base se encuentra la junta común. No retirarla nunca porque garantiza un sellado hermético que ayuda a regular la temperatura.

No dejar la barbacoa sin supervisión mientras esté encendida.

Tenga cuidado al retirar la comida de la parrilla. Todas las superficies están CALIENTES y pueden provocar quemaduras. Utilizar guantes o manoplas protectoras y herramientas robustas y largas para protegerse de las superficies calientes y las salpicaduras de los líquidos de cocción.

Asegúrese de que la barbacoa se ha enfriado completamente antes de moverla. Se recomienda sostener la barbacoa por la parte inferior de la bisagra y tirar de ella hacia atrás, en lugar de empujarla.

NO obstruir el flujo de combustión y ventilación. Podría provocar daños en la barbacoa.

No apagar el carbón con agua en ningún caso, pues puede dañar la barbacoa. Cerrar el damper (la entrada de aire) y el Air Cap (la chimenea) para que el fuego se apague. Esto puede llevar cierto tiempo.

Esperar a que la barbacoa se haya enfriado completamente hasta la temperatura ambiente antes de guardarla.

## LIMPIEZA Y CUIDADO DE LA KAMADO

No utilizar productos de limpieza químicos sobre la junta. En caso necesario, limpiar cualquier salpicadura o humedad suavemente. No frotar ni raspar la junta; un frotamiento excesivo puede dañarla o desgastarla.

No usar productos de limpieza químicos ni agua para limpiar la cerámica. En caso necesario, frotar suavemente cualquier salpicadura o humedad de la cerámica.

La cerámica interior de la barbacoa se puede limpiar elevando la temperatura de la barbacoa a 315 grados Celsius con la cúpula cerrada. Atención, ¡no hacerlo con una barbacoa nueva o que no se haya usado durante mucho tiempo! Esto podría dañar la barbacoa.

Si la barbacoa no se ha utilizado durante un tiempo, calentar la barbacoa lentamente hasta un máximo de 200 grados Celsius. Dejar esta temperatura durante al menos 1 hora para que se evapore la humedad que se haya podido acumular en las piezas de cerámica. Si no se hace, la barbacoa podría resultar dañada.

## CONSEJOS Y TRUCOS

La temperatura de la barbacoa se puede regular abriendo o cerrando el damper (la entrada de aire) y el Air Cap (la chimenea).

No dejar la barbacoa sin supervisión. Durante su primer uso deberá familiarizarse con la forma en que se regula su temperatura, así que le recomendamos que observe con atención el termómetro.

Durante los tres primeros usos de la barbacoa deje que la temperatura se incremente gradualmente hasta los 200 grados Celsius, sin superarlos. En caso contrario la barbacoa puede resultar dañarse.

Para dejar de cocinar, cerrar completamente el damper y el Air Cap. Esto hace que el fuego se apague y permite que se enfríe la barbacoa.

## PARA ACTIVAR SU GARANTÍA, REGISTRE SU PRODUCTO

Registre su BSTRD a través de <https://www.wearebstrd.com/registration>

Para utilizar su garantía, por favor registre su kamado BSTRD dentro de los 3 meses posteriores a la compra.

**AVISO!** Por favor, leia este manual com atenção, contém informações sobre a montagem correta e uso seguro da churrasqueira. Leia e siga todos os avisos e instruções antes de montar e usar a churrasqueira. Por favor, guarde este manual para referência futura.

**AVISO!** O não cumprimento destas instruções pode resultar em incêndio, explosão ou risco de queimadura que podem causar danos materiais, ferimentos pessoais ou morte.

#### PERIGO DE MONÓXIDO DE CARBONO!

A queima de carvão liberta monóxido de carbono, que não tem odor e pode causar a morte. Utilize esta churrasqueira apenas ao ar livre e garanta uma ventilação adequada.

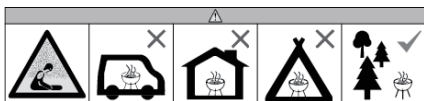
**AVISO!** Não use álcool ou gasolina para acender ou reacender! Usar apenas acendalhas em conformidade com a norma EN 1860-3!

**AVISO!** Esta churrasqueira ficará muito quente, não a mova durante a operação.

**AVISO!** Mantenha as crianças e animais de estimação afastados.

Não cozinhe antes que o combustível tenha uma camada de cinzas.

Não use dentro de casa! Não use a churrasqueira em locais confinados e/ou espaço habitável, por exemplo casas, tendas, caravanas, autocaravanas, barcos. Perigo de mortalidade por envenenamento por monóxido de carbono.



#### MONTAGEM DO KAMADO

Cuidado com os pacotes colocados ao redor da churrasqueira de cerâmica. Ao remover a embalagem exterior, as peças podem cair e ficar danificadas (figure 1.1).

Ao abrir a tampa da churrasqueira, certifique-se de que ela não tomba ao retirar as caixas no interior da grelha (figure 1.2).

Tenha cuidado com todas as peças de cerâmica da churrasqueira.

Ao colocar a churrasqueira no suporte levante sempre com pelo menos 2 pessoas.

#### CONFIGURAÇÃO DO KAMADO

Use sempre a churrasqueira de acordo com todos os regulamentos locais, estaduais e códigos federais de incêndio.

Antes de cada utilização, verifique todas as porcas, parafusos e cavilhas para se certificar de que estão apertados e seguros.

Mantenha uma distância mínima de 3 metros de todos os materiais combustíveis, como madeira, plantas secas, relvas, pinças, papel ou tela (figure 2.1).

Mantenha uma distância mínima de 3 metros da construção suspensa, paredes, trilhos ou outras estruturas (figure 2.2).

Mantenha um extintor de incêndio (BC ou ABC) sempre acessível durante a operação da churrasqueira.

A churrasqueira deve ser instalada numa base nivelada segura antes do uso.

Não mova a churrasqueira sobre superfícies irregulares.

Não use a churrasqueira em superfícies de madeira ou inflamáveis.

Tenha sempre cuidado com qualquer parte móvel da churrasqueira, existe o perigo de ficar preso. Nunca segure com as mãos perto das molas da dobradiça.

#### ACENDER O KAMADO

O uso de álcool, medicamentos prescritos ou não prescritos pode prejudicar a saúde do utilizador e capacidade de montar ou a segurança de operação da churrasqueira.

Nunca encha demasiado a cesta de carvão. Isso pode causar ferimentos graves, bem como danos na churrasqueira. Nunca encha o compartimento de combustível com mais de 75%.

Recomendamos usar um tipo de carvão da sua preferência. Aconselhamos contra a maioria dos tipos de briquetes, pois podem emitir um sabor desagradável.

Recomenda-se que a churrasqueira seja aquecida e o carvão mantido vermelho quente durante pelo menos 30 minutos antes da primeira grelha.

Durante a primeira utilização, acenda o carvão em apenas um ponto. Acender o carvão em múltiplos pontos cria um rápido aumento de temperatura que pode causar danos à churrasqueira.

Depois de acender o fogo, deixe a churrasqueira aquecer lentamente abrindo parcialmente o damper (entrada de ar) e Air Cap (chaminé). Aquecer a churrasqueira demasiado rápido com um damper totalmente aberto e tampa superior pode causar danos à churrasqueira.

## AJUSTAR E MANUSEAR O KAMADO

Sempre antes de abrir a churrasqueira, faça-o com cuidado e deixe-a “arrotar” para evitar flashback - uma onda de calor incandescente causada por uma onda de oxigênio. Faça-o abrindo ligeiramente a tampa (3cm) e aguardando 5 segundos.

Em caso de incêndio de óleo ou graxa, não tente extinguir com água. Ligue imediatamente para o Corpo de Bombeiros. Usando um extintor de fogo tipo “BC” ou “ABC” pode, em algumas circunstâncias, conter o fogo.

A churrasqueira tem uma chama aberta. Mantenha as mãos, o cabelo e o rosto afastados das chamas. NÃO se incline sobre a grelha ao acender. Cabelos e roupas soltos podem pegar fogo.

Não toque nas superfícies QUENTES da churrasqueira sem o uso de luvas de proteção.

Leia sempre o manual das luvas de proteção utilizadas e respeite as suas limitações.

Ao manusear peças de metal quente, como a grelha, use luvas de proteção adequadas. E use ferramentas longas e robustas, como um elevador de grades apropriado.

O damper (entrada de ar) e Air Cap (chaminé) podem ficar muito quentes durante o uso, são recomendadas luvas resistentes ao calor adequadas durante a operação.

Entre a cúpula de cerâmica e a base encontra a junta. Nunca a remova, pois garante uma vedação hermética que ajuda a regular a temperatura.

Nunca deixe a churrasqueira sem vigilância enquanto estiver acesa.

Tenha cuidado ao retirar os alimentos da grelha. Todas as superfícies estão QUENTES e podem causar queimaduras. Use luvas/luvas de proteção e utensílios de cozinha longos e resistentes para proteção contra superfícies quentes ou salpicos de líquidos da confeitura.

Certifique-se de que a churrasqueira está completamente fria antes de movê-la. É recomendado segurar a churrasqueira pelos lados inferiores da dobradiça e puxar para trás, não a empurre.

Não obstruir o fluxo de combustão e ventilação. Fazer isso pode causar danos à churrasqueira.

Nunca apague o carvão com água, isso pode causar danos à churrasqueira. Feche o damper (entrada de ar) e Air Cap (chaminé) para deixar o fogo extinguir-se. Isto pode levar algum tempo.

Guarde a churrasqueira apenas depois de ter arrefecido completamente à temperatura ambiente.

## LIMPEZA E CUIDADOS COM O KAMADO

Não use produtos de limpeza à base de produtos químicos na vedação. Se necessário, limpe suavemente qualquer derramamento ou umidade. Não esfregue ou abra a vedação, fricção excessiva pode causar desgaste e/ou danos.

Não use produtos de limpeza à base de produtos químicos ou água ao limpar a cerâmica, se necessário limpar suavemente quaisquer salpicos ou umidade da cerâmica.

A cerâmica interna da churrasqueira pode ser limpa elevando a temperatura da churrasqueira até 315° Celsius com a cúpula fechada. Cuidado, não o faça com uma churrasqueira nova ou com uma churrasqueira que não é usada há algum tempo! Isso pode causar danos à churrasqueira.

Quando a churrasqueira não for usada por um tempo, aqueça a churrasqueira lentamente até um máximo de 200° Celsius. Deixe nesta temperatura durante pelo menos 1 hora para deixar evaporar a acumulação de umidade dentro das peças cerâmicas. Não o fazer pode causar danos à churrasqueira.

### DICAS E TRUQUES

Ao abrir e/ou fechar ainda mais o damper (entrada de ar) e Air Cap (chaminé), a temperatura da churrasqueira pode ser ajustada.

Nunca deixe a churrasqueira sem vigilância. Durante a primeira utilização tem que se acostumar à forma como a temperatura da churrasqueira é ajustada, por isso recomendamos que fique de olho no termômetro.

Durante as três primeiras vezes que usar a churrasqueira, deixe a temperatura aumentar gradualmente até 200° Celsius, não mais. Fazer isso pode danificar a churrasqueira.

Para parar de grelhar, feche completamente o damper e Air Cap. Isso faz com que o fogo morra e faz a churrasqueira arrefecer.

### PARA ACTIVAR A SUA GARANTIA, POR FAVOR REGISTE O SEU PRODUTO

Registe o seu BSTRD através de <https://www.wearebstrd.com/registration>

Para utilizar a sua garantia, por favor registe o seu BSTRD kamado no prazo de 3 meses após a compra.

**AVVERTENZA!** Leggere attentamente il manuale in quanto contiene informazioni sul corretto montaggio e sull'utilizzo sicuro del barbecue. Leggere e seguire tutte le avvertenze e tutte le istruzioni prima di assemblare e utilizzare il barbecue. Conservare il presente manuale per future consultazioni.

**AVVERTENZA!** La mancata osservanza delle istruzioni potrebbe provocare incendi, esplosioni o ustioni che potrebbero comportare danni materiali, lesioni personali o persino la morte.

**PERICOLO DI MONOSSIDO DI CARBONIO!** La combustione del carbone sprigiona monossido di carbonio che è inodore e può provocare la morte. Utilizzare questo barbecue solo all'aperto, e garantire una corretta ventilazione.

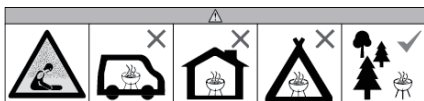
**AVVERTENZA!** Non utilizzare benzina o spirito per l'accensione o la riaccensione! Utilizzare solo accenditori conformi allo standard EN 1860-3!

**AVVERTENZA!** Il barbecue diventerà molto caldo, non spostarlo mentre è in funzione.

**ATTENZIONE!** Tenere lontano dai bambini e dagli animali domestici.

Non cuocere mai prima che la brace abbia formato uno strato di cenere.

Non utilizzare al chiuso! Non utilizzare il barbecue in uno spazio ristretto e/o abitabile, per esempio in casa, all'interno di una tenda, una roulotte, un camper, o una barca. Pericolo di morte per avvelenamento da monossido di carbonio.



## ASSEMBLAGGIO DEL KAMADO

Prestare attenzione alle confezioni poste intorno al barbecue in ceramica. Quando si rimuovono, potrebbero cadere e danneggiarsi (figure 1.1)

Quando si apre il coperchio del barbecue, accertarsi che non si ribalterà quando verranno rimossi i contenitori che si trovano all'interno della griglia (figure 1.2).

Prestare attenzione a tutte le parti in ceramica del barbecue.

Quando si posiziona il barbecue all'interno del supporto, sollevare con almeno 2 persone.

## IMPOSTAZIONI DEL KAMADO

Utilizzare sempre il barbecue nel rispetto delle normative antincendio locali, regionali e nazionali vigenti.

Prima di ogni utilizzo, controllare tutti i dadi, le viti e i bulloni per verificare che siano stretti e sicuri.

Mantenere una distanza minima di 3 metri da tutti i materiali combustibili quali il legno, le piante secche, l'erba, le sterpaglie, la carta o la tela (figure 2.1).

Mantenere una distanza minima di 3 metri da costruzioni aeree, pareti, binari o altre strutture (figure 2.2).

Quando il barbecue è in funzione, tenere sempre a portata di mano un estintore (BC o ABC).

Il barbecue deve essere installato su una base sicura prima dell'uso.

Non spostare il barbecue su superfici irregolari.

Non utilizzare il barbecue su superfici in legno o infiammabili.

Prestare sempre attenzione a tutte le parti mobili del barbecue in quanto sussiste il rischio di rimanere intrappolati. Non avvicinare mai le mani alle molle della cerniera.

## ACCENDERE IL KAMADO

L'uso di alcolici, farmaci con o senza prescrizione medica può compromettere la capacità dell'utente di assemblare o di utilizzare in sicurezza il barbecue.

Non riempire mai troppo il contenitore per il carbone. Ciò potrebbe provocare lesioni gravi e danni al barbecue. Non riempire mai il contenitore per il combustibile oltre il 75%.

Si consiglia di utilizzare un qualsiasi tipo di carbone a piacere. Sconsigliamo la maggior parte dei tipi di bricchetti poiché potrebbero emettere un odore sgradevole.

Si raccomanda di riscaldare il barbecue, e di mantenere il carbone caldo per almeno 30 minuti prima di iniziare a cuocere.

Al primo utilizzo, accendere il carbone in un solo punto. Accendere il carbone in più punti crea un rapido aumento della temperatura che può provocare danni al barbecue stesso.

Dopo aver acceso il fuoco, lasciare che il barbecue si riscaldi lentamente aprendo parzialmente damper (ingresso dell'aria) e Air Cap (camino). Riscaldare il barbecue troppo velocemente con damper e Air Cap completamente aperti potrebbe provocare danni al barbecue.

## MESSA A PUNTO E MANIPOLAZIONE DEL KAMADO

Ogni volta, prima di aprire il barbecue, eseguire questa operazione con attenzione, e lasciarlo "spurgare" per evitare ritorni di fiamma, ossia un'ondata di calore bianco provocata da un repentino afflusso di ossigeno. Aprire leggermente il coperchio (3 cm), e attendere 5 secondi.

In caso di incendio da olio o grasso, non provare a spegnerlo utilizzando acqua. Chiamare immediatamente i vigili del fuoco. L'uso di un estintore di tipo "BC" o "ABC" può, in alcune circostanze, contenere l'incendio.

Il barbecue è a fiamma libera. Pertanto, occorre tenere mani, capelli e viso lontani da fiamme. Non sporgersi sulla griglia durante l'accensione. I capelli, se tenuti sciolti, e gli indumenti potrebbero prendere fuoco.

Non toccare le superfici CALDE del barbecue senza l'uso di guanti protettivi adeguati.

Leggere sempre il manuale dei guanti protettivi che si intendono utilizzare e rispettarne i limiti.

Quando si maneggiano parti metalliche calde come, per esempio, la griglia, indossare guanti protettivi adeguati. E utilizzare strumenti lunghi e robusti quali gli appositi sollevatori di griglie.

Damper (ingresso dell'aria) e Air Cap (camino) possono surriscaldarsi quando il barbecue è in funzione, si consiglia quindi di indossare guanti resistenti al calore.

Tra la cupola in ceramica e la base c'è una guarnizione. Non bisogna rimuoverla mai in quanto essa garantisce la tenuta ermetica che regola la temperatura.

Non lasciare mai il barbecue incustodito quando è in funzione.

Prestare molta attenzione quando si rimuove il cibo dalla griglia. Tutte le superfici sono CALDE, e potrebbero provocare ustioni. Utilizzare guanti/guanti di protezione o utensili per cucinare che siano lunghi e robusti per proteggersi dalle superfici calde o dagli schizzi di liquidi di cottura.

Verificare che il barbecue si sia completamente raffreddato, prima di spostarlo. Si consiglia di tenere il barbecue per i lati inferiori della cerniera e di tirarlo all'indietro, e quindi di non spingerlo.

Non ostruire il flusso di combustione e di ventilazione. Ciò potrebbe, infatti, provocare danni al barbecue.

Non spegnere mai il carbone con dell'acqua, ciò potrebbe causare danni al barbecue. Chiudere damper (ingresso dell'aria) e Air Cap (camino) per lasciare che il fuoco si spenga. Potrebbe volerci un po' di tempo.

Riporre il barbecue solo quando si è completamente raffreddato ed è a temperatura ambiente.

## PULIZIA E CURA DEL KAMADO

Non utilizzare detergenti a base chimica sulla guarnizione. Se necessario, rimuovere delicatamente eventuali schizzi o l'umidità. Non strofinare né abrader la guarnizione, lo sfregamento eccessivo potrebbe provocare l'usura e/o danni al barbecue.

Per la pulizia della ceramica non utilizzare detergenti a base chimica o acqua; se necessario, eliminare delicatamente eventuali schizzi o l'umidità dalla ceramica.

La ceramica interna del barbecue può essere pulita alzando la temperatura del barbecue a 315° Celsius con la cupola chiusa. Attenzione, non eseguire l'operazione con un barbecue nuovo o con uno che non è stato usato per un periodo di tempo prolungato! Ciò potrebbe, infatti, provocare danni al barbecue.

Quando il barbecue non è stato utilizzato per un periodo prolungato, scaldarlo lentamente a un massimo di 200° Celsius. Lasciare a questa temperatura per almeno 1 ora per far evaporare l'umidità all'interno delle componenti in ceramica. In caso contrario, il barbecue potrebbe subire danni.

## SUGGERIMENTI E TRUCCHI

Apredo e/o chiudendo ulteriormente damper (ingresso dell'aria) e Air Cap (camino) è possibile regolare la temperatura del barbecue.

Non lasciare mai il barbecue incustodito. Durante il primo utilizzo, è necessario abituarsi al modo in cui è regolata la temperatura del barbecue; quindi, si consiglia di tenere sotto controllo il termometro.

Le prime tre volte che si utilizza il barbecue, lasciare che la temperatura aumenti gradualmente fino a un massimo di 200° Celsius, non di più. Altrimenti il barbecue potrebbe danneggiarsi.

Per interrompere la cottura chiudere completamente damper e Air Cap. In questo modo il fuoco si spegnerà, e il barbecue si raffredderà.

## PER ATTIVARE LA GARANZIA, REGISTRARE IL PRODOTTO

Registra il BSTRD su <https://www.wearebstrd.com/registration>

Per poter sfruttare la garanzia registrare il kamado BSTRD entro 3 mesi dall'acquisto.

**ACHTUNG!** Bitte lesen Sie sich diese Anleitung gründlich durch. Sie enthält Informationen zur sachgemäßen Aufstellung und sicheren Verwendung dieses Kamado-Grills. Bitte befolgen Sie bei der anschließenden Aufstellung und Verwendung des Kamados sämtliche hierin gegebenen Warnhinweise und Anweisungsschritte. Bitte bewahren Sie diese Anleitung zwecks späteren Nachschlagens gut auf.

**ACHTUNG!** Sollte diese Anleitung nicht befolgt werden, so besteht Brand-, Explosions- und Verbrennungsgefahr, was Sachschäden, Verletzungen und/oder tödlichen Ausgang zur Folge haben kann.

**KOHLNMONOXIDGEFAHR!** Beim Verfeuern von Holzkohle entsteht Kohlenmonoxid – ein geruchloses Gas, das bei Mensch und Tier zum Ersticken führen kann. Dieser Kamado- Grill ist daher ausschließlich im Freien, an der frischen Luft zu verwenden.

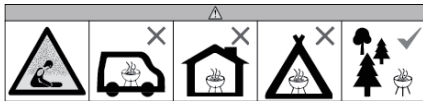
**ACHTUNG!** Zum Anzünden oder Wiederanzünden keinen Spiritus oder Benzin verwenden! Nur Anzündhilfen entsprechend EN 1860-3 verwenden!

**ACHTUNG!** Dieses Grillgerät wird sehr heiß und darf während des Betriebes nicht bewegt werden.

**ACHTUNG!** Kinder und Haustiere fernhalten.

Grillgut erst auflegen, wenn der Brennstoff mit einer Ascheschicht bedeckt ist.

**Nicht in geschlossenen Räumen nutzen!** Verwenden Sie den Grill nicht in geschlossenen und/oder bewohnbaren Räumen, z.B. in Häusern, Zelten, Wohnwagen, Wohnmobilen, Booten. Es besteht die Gefahr einer Kohlenmonoxidvergiftung mit Todesfolge.



### AUFSTELLUNG DES KAMADO-GRILLS

Achten Sie auf die Verpackungen, die um den Keramikgrill herum angebracht sind. Wenn Sie die äußere Verpackung entfernen, können Teile herausfallen und beschädigt werden (figure 1.1).

Wenn Sie den Deckel des Grills öffnen, achten Sie darauf, dass er nicht umkippt, wenn Sie die Kartons im Inneren des Grills entfernen (figure 1.2).

Gehen Sie vorsichtig mit allen Keramikteilen des Grills um.

Wenn Sie den Grill in den Ständer stellen, heben Sie ihn immer mit mindestens 2 Personen an.

### VORBEREITUNG DES KAMADO-GRILLS

Verwenden Sie den Grill immer in Übereinstimmung mit allen geltenden örtlichen und nationalen Brandschutzvorschriften.

Überprüfen Sie vor jedem Gebrauch alle Muttern, Schrauben und Bolzen, um sicherzustellen, dass sie fest angezogen sind.

Halten Sie einen Mindestabstand von 3 Metern zu allen brennbaren Materialien wie Holz, trockenen Pflanzen, Gras, Büschen, Papier oder Planen ein (figure 2.1).

Halten Sie einen Mindestabstand von 3 Metern zu Dachkonstruktionen, Wänden, Schienen oder anderen Strukturen ein (figure 2.2).

Halten Sie während des Betriebs des Grills jederzeit einen Feuerlöscher (BC oder ABC) bereit.

Der Grill muss vor der Verwendung auf einem sicheren, ebenen Untergrund aufgestellt werden.

Bewegen Sie den Grill nicht über unebene Flächen.

Verwenden Sie den Grill nicht auf Holz oder brennbaren Oberflächen.

Lassen Sie bei allen beweglichen Teilen des Grills Vorsicht walten, es besteht Einklemmgefahr. Halten Sie Ihre Hände niemals in die Nähe der Federn des Scharniers.

### ANZÜNDEN DES KAMADO-GRILLS

Der Konsum von Alkohol sowie verschreibungspflichtigen oder nicht verschreibungspflichtigen Medikamenten kann die Fähigkeit des Benutzers beeinträchtigen, den Grill aufzustellen oder sicher zu bedienen.

Füllen Sie den Holzkohlekorb niemals zu voll. Dies kann zu schweren Verletzungen und zu Schäden am Grill führen. Füllen Sie das Brennstofffach nie mehr als 75 %.

Wir empfehlen Ihnen, eine Holzkohleart Ihrer Wahl zu verwenden. Von den meisten Brikettsorten raten wir ab, da sie einen unangenehmen Geschmack abgeben können.

Es wird empfohlen, den Grill aufzuheizen und die Kohle vor dem Auflegen des ersten Grillguts mindestens 30 Minuten lang glühend heiß zu halten.

Zünden Sie die Holzkohle beim ersten Gebrauch nur an einer Stelle an. Das Anzünden der Holzkohle an mehreren Stellen führt zu einem schnellen Temperaturanstieg, der den Grill beschädigen kann.

Nachdem Sie das Feuer angezündet haben, lassen Sie den Grill langsam aufheizen, indem Sie die Dämpfer (Lufteinlass) und die Air Cap (Kamin) teilweise öffnen. Ein zu schnelles Aufheizen des Grills bei vollständig geöffneter Dämpfer und Air Cap kann zu Schäden am Grill führen.

### EINSTELLUNG UND HANDHABUNG DES KAMADO-GRILLS

Öffnen Sie den Grill jedes Mal vorsichtig und lassen Sie ihn "lüften", um einen Flammenrückschlag zu vermeiden - eine Weißglutwelle, die durch einen raschen Sauerstoffeintritt verursacht wird. Öffnen Sie dazu den Deckel leicht (3 cm) und warten Sie 5 Sekunden lang.

Versuchen Sie im Falle eines Öl- oder Fettbrandes nicht, diesen mit Wasser zu löschen. Rufen Sie sofort die Feuerwehr. Die Verwendung eines Feuerlöschers vom Typ "BC" oder "ABC" kann das Feuer unter Umständen eindämmen.

Der Grill hat eine offene Flamme. Halten Sie Hände, Haare und Gesicht von den Flammen fern. Beugen Sie sich beim Anzünden NICHT über den Grill. Lose Haare und Kleidung können Feuer fangen.

Berühren Sie die HEISSEN Oberflächen des Grills nicht ohne geeignete Schutzhandschuhe.

Lesen Sie immer die Gebrauchsanweisung der verwendeten Schutzhandschuhe und beachten Sie deren Einschränkungen.

Wenn Sie mit heißen Metallteilen wie dem Grill hantieren, tragen Sie geeignete Schutzhandschuhe UND verwenden Sie langes, stabiles Werkzeug wie einen geeigneten Rostheber.

Die Damper (Lufteinlass) und die Air Cap (Kamin) können während des Gebrauchs sehr heiß werden. Wir empfehlen Ihnen daher, bei der Bedienung hitzebeständige Handschuhe zu tragen.

Zwischen der Keramikhaube und dem Sockel befindet sich die Dichtung. Entfernen Sie diese niemals, denn sie sorgt für eine luftdichte Versiegelung, die zur Regulierung der Temperatur beiträgt.

Lassen Sie den Grill niemals unbeaufsichtigt, während er angezündet ist.

Seien Sie vorsichtig, wenn Sie das Grillgut vom Grill nehmen. Alle Oberflächen sind HEISS und können Verbrennungen verursachen. Verwenden Sie Schutzhandschuhe und langes, stabiles Kochwerkzeug, um sich vor heißen Oberflächen oder Spritzern von Kochflüssigkeiten zu schützen.

Stellen Sie sicher, dass der Grill vollständig abgekühlt ist, bevor Sie ihn bewegen. Es wird empfohlen, den Grill an den Unterseiten des Scharniers zu halten und ihn nach hinten zu ziehen, nicht zu schieben.

Behindern Sie nicht den Verbrennungsfluss und die Belüftung. Andernfalls kann der Grill beschädigt werden.

Löschen Sie die Holzkohle niemals mit Wasser, da dies zu Schäden am Grill führen kann. Schließen Sie die Damper (Lufteinlass) und die Air Cap (Kamin), damit das Feuer erlöschen kann. Dies kann einige Zeit in Anspruch nehmen.

Lagern Sie den Grill erst, wenn er vollständig auf Umgebungstemperatur abgekühlt ist.

## REINIGUNG UND PFLEGE DES KAMADO-GRILLS

Verwenden Sie keine chemischen Reinigungsmittel auf der Dichtung. Wenn nötig, wischen Sie verschüttete Flüssigkeiten oder Feuchtigkeit vorsichtig ab. Schrubben oder reiben Sie die Dichtung nicht ab. Übermäßiges Reiben kann zu Verschleiß und/oder Schäden führen.

Verwenden Sie zum Reinigen der Keramikteile keine chemischen Reinigungsmittel oder Wasser. Falls nötig, wischen Sie verschüttete Flüssigkeiten oder Feuchtigkeit vorsichtig von den Keramikteilen ab.

Die inneren Keramikflächen des Grills können gereinigt werden, indem die Temperatur des Grills bei geschlossener Kuppel auf 315° Celsius erhöht wird. Vorsicht, tun Sie dies nicht mit einem neuen Grill oder mit einem Grill, der eine Weile nicht benutzt wurde! Dies kann zu Schäden am Grill führen.

Wenn der Grill eine Weile nicht benutzt wurde, heizen Sie den Grill langsam auf maximal 200° Celsius auf. Lassen Sie ihn mindestens 1 Stunde lang auf dieser Temperatur, damit die Feuchtigkeit, die sich im Inneren der Keramikteile angesammelt hat, verdampfen kann. Andernfalls kann es zu Schäden am Grill kommen.

## TIPPS UND TRICKS

Durch weiteres Öffnen und/oder Schließen der Damper (Lufteinlass) und der Air Cap (Kamin) kann die Temperatur des Grills reguliert werden.

Lassen Sie den Grill niemals unbeaufsichtigt. Bei der ersten Benutzung müssen Sie sich an die Art und Weise gewöhnen, wie die Temperatur des Grills reguliert wird, daher empfehlen wir Ihnen, das Thermometer genau im Auge zu behalten.

Lassen Sie die Temperatur während der ersten drei Benutzungen des Grills allmählich auf 200° Celsius ansteigen, nicht mehr. Andernfalls kann der Grill beschädigt werden.

Wenn Sie mit dem Grill fertig sind, schließen Sie die Damper und die Air Cap vollständig. Dadurch erlischt das Feuer und der Grill kühlt ab.

## UM IHRE GARANTIE ZU AKTIVIEREN, REGISTRIEREN SIE IHREN KAMADO BITTE.

Registrieren Sie Ihren BSTRD auf: <https://www.wearebstrd.com/registration>

Um Ihre Garantie in Anspruch zu nehmen, registrieren Sie Ihren BSTRD bitte binnen 3 Monaten ab Kaufdatum.

**OSTRZEŻENIE!** Prosimy dokładnie zapoznać się z niniejszą instrukcją. Zawarte są tu informacje na temat prawidłowego złożenia i bezpiecznego użytkowania grilla. Przed złożeniem i użyciem grilla należy zapoznać się ze wszystkimi ostrzeżeniami oraz instrukcjami i ich przestrzegać. Niniejszą instrukcję obsługi należy zachować do wglądu na przyszłość.

**OSTRZEŻENIE!** Niezastosowanie się do wskazanych instrukcji może spowodować zagrożenie pożarem, wybuchem lub poparzeniem, co będzie skutkowało uszkodzeniem mienia, obrażeniami ciała lub śmiercią.

**ZAGROŻENIE ZATRUCIEM TLENKIEM WĘGLA!** Podczas spalania węgla drzewnego wydziela się tlenek węgla, który nie ma zapachu i może doprowadzić do śmierci. Grilla należy używać wyłącznie na świeżym powietrzu i zapewnić odpowiednią wentylację.

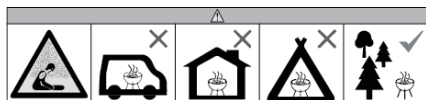
**OSTRZEŻENIE!** Nie używać spirytusu ani benzyny do rozpalamia lub podniecania ognia! Należy używać wyłącznie podpałek spełniających normę EN 1860-3!

**OSTRZEŻENIE!** Ten grill bardzo mocno się nagrzewa, nie należy przemieszczać go podczas pracy.

**OSTRZEŻENIE!** Należy dopilnować, żeby dzieci ani zwierzęta nie zbliżyły się do grilla.

Nie należy rozpoczynać grillowania, zanim opał nie pokryje się popiołem.

Nie używać grilla w pomieszczeniach! Nie używać grilla w przestrzeni zamkniętej i/lub mieszkalnej, np. w domu, namiocie, przyczepie kempingowej, kamperze czy na łodzi. Niebezpieczeństwo śmiertelnego zatrucia tlenkiem węgla.



## MONTAŻ GRILLA KAMADO

Należy uważać na opakowania umieszczone w pobliżu ceramicznego grilla. Podczas zdejmowania opakowania zewnętrznego pewne elementy mogą wypaść i ulec uszkodzeniu (figure 1.1).

Otwierając pokrywę grilla, należy dopilnować, żeby nie przewrócił się podczas wyjmowania pudełek z jego wewnętrznej strony (figure 1.2).

Należy zachować ostrożność przy wszystkich ceramicznych elementach grilla.

Czynność umieszczania grilla na stojaku powinna być zawsze wykonywana przez co najmniej dwie osoby.

## USTAWIANIE GRILLA KAMADO

Korzystanie z grilla zawsze musi odbywać się zgodnie ze wszystkimi obowiązującymi lokalnymi, krajowymi i federalnymi przepisami przeciwpożarowymi.

Przed każdym użyciem należy sprawdzić wszystkie nakrętki, śruby i sworznie, aby mieć pewność, że są dobrze dokręcone i zabezpieczone.

Należy zachować co najmniej 3 metry odstepu od wszystkich materiałów palnych, takich jak drewno, suche rośliny, trawa, szczotka, papier czy plandeka (figure 2.1).

Należy zachować co najmniej 3 metry odstepu od wszelkich zadaszeń, ścian, szyn i innych konstrukcji (figure 2.2).

Podczas obsługi grilla zawsze należy mieć dostęp do gaśnicy (kl. BC lub ABC).

Grill przed użyciem należy zainstalować na bezpiecznej, wypoziomowanej podstawie.

Nie należy przesuwac grilla po nierównych powierzchniach.

Nie używać grilla na drewnianych ani łatwopalnych powierzchniach.

Zawsze należy zwracać uwagę na ruchome elementy grilla, ponieważ istnieje niebezpieczeństwo utknięcia. Nigdy nie wolno trzymać rąk w pobliżu sprężyn zawiasów.

## ROZPALANIE GRILLA KAMADO

Spożywanie alkoholu bądź leków na receptę lub bez recepty może osłabić zdolność użytkownika do prawidłowego ustawienia lub bezpiecznej obsługi grilla.

Nigdy nie należy przepelniać kosza na węgiel drzewny. W przeciwnym razie może dojść do poważnych obrażeń ciała, jak również do uszkodzenia grilla. Nigdy nie wolno napełniać więcej niż 75% komory na opał.

Zalecamy stosowanie odpowiedniego rodzaju węgla drzewnego. Odradzamy używanie większości rodzajów brykietu, ponieważ mogą powodować nieprzyjemny posmak.

Przed pierwszym grillowaniem potraw zaleca się rozgrzanie grilla i utrzymanie rozżarzonego węgla przez co najmniej 30 minut.

Zünden Sie die Holzkohle beim ersten Gebrauch nur an einer Stelle an. Das Anzünden der Holzkohle an mehreren Stellen führt zu einem schnellen Temperaturanstieg, der den Grill beschädigen kann.

Po rozpaleniu ognia należy umożliwić powolne nagrzanie się grilla, otwierając częściowo damper (wlot powietrza) i Air Cap (komin). Zbyt szybkie nagrzewanie się grilla przy całkowicie otwartej przepustnicy może spowodować uszkodzenie urządzenia.

## OTWIERANIE I OBSŁUGA GRILLA KAMADO

Chcąc otworzyć grill, należy robić to ostrożnie i za każdym razem umożliwić odpowietrzenie w formie „buchnięcia”, aby zapobiec cofnięciu się płomienia wskutek napływu tlenu. Robi się to poprzez lekkie otwarcie pokrywy (na 3 cm) i odczekanie 5 sekund.

W razie zapalenia się oleju lub tłuszczu nie należy próbować gasić go wodą. Natychmiast wezwać straż pożarną. W pewnych okolicznościach użycie gaśnicy klasy „BC” lub „ABC” może powstrzymać pożar.

W grillu jest otwarty płomień. Ręce, włosy i twarz należy trzymać z dala od płomieni. NIE pochylać się nad grillem podczas rozpalania ognia. Rozpuszczone włosy i luźne ubrania mogą się zapalić.

Nie dotykać GORAĄCYCH powierzchni grilla bez odpowiednich rękawic ochronnych.

Zawsze należy zapoznać się z instrukcją używanych rękawic ochronnych i przestrzegać zawartych tam ograniczeń.

Podczas obsługi gorących metalowych urządzeń, takich jak grill, należy nosić odpowiednie rękawice ochronne ORAZ używać długich, solidnych narzędzi, na przykład odpowiedniego podnośnika do ruszta.

Podczas użytkowania grilla damper (wlot powietrza) i Air Cap (komin) mogą bardzo mocno się nagrzać, dlatego zaleca się stosowanie odpowiednich rękawic odpornych na wysoką temperaturę.

Pomiędzy kopułą ceramiczną a podstawą znajduje się uszczelka. Nigdy nie wolno jej usuwać, ponieważ zapewnia hermetyczne uszczelnienie, które pomaga regulować temperaturę.

Nigdy nie należy zostawiać działającego grilla bez nadzoru.

Podczas wyjmowania żywności z grilla należy zachować ostrożność. Wszystkie powierzchnie są GORAĄCE i mogą spowodować oparzenia. W celu ochrony przed gorącymi powierzchniami lub rozpryskami cieczy podczas grillowania należy używać rękawic ochronnych oraz długich, solidnych przyborów kuchennych.

Przed przemieszczeniem grilla należy upewnić się, czy jest całkowicie schłodzony. Zaleca się przytrzymanie grilla za dolne boki zawiasu i ciągnięcie go do tyłu zamiast pchania.

Nie należy blokować przepływu spalania i wentylacji. W przeciwnym razie może dojść do uszkodzenia grilla.

Węgla drzewnego nie wolno gasić wodą, ponieważ może to doprowadzić do uszkodzenia grilla. Aby wygasić ogień, należy zamknąć damper (wlot powietrza) i Air Cap (komin). Może to zająć trochę czasu.

Grill można odstawić do przechowywania dopiero wówczas, gdy całkowicie ostygnie do temperatury otoczenia.

## CZYSZCZENIE I PIEŁGNACJA GRILLA KAMADO

Do czyszczenia uszczelki nie używać chemicznych środków czyszczących. W razie potrzeby delikatnie zetrzeć wszelkie wycieki lub wilgoć. Uszczelki nie należy szorować ani zbyt mocno ścierać, ponieważ nadmierne tarcie może spowodować jej zużycie i/lub uszkodzenie.

Do czyszczenia ceramiki nie używać chemicznych środków czyszczących ani wody. W razie potrzeby delikatnie zetrzeć wszelkie wycieki lub wilgoć.

Ceramikę wewnętrzną grilla można wyczyścić, podnosząc temperaturę urządzenia do 315°C przy zamkniętej kopule. Uwaga! Nie należy robić tego w przypadku grilla nowego lub nieużywanego od dłuższego czasu. W przeciwnym razie może dojść do uszkodzenia grilla.

Jeśli grill nie był używany przez dłuższy czas, należy powoli rozgrzewać go do temperatury maksymalnie 200°C. Pozostawić w tej temperaturze na co najmniej 1 godzinę, aby wilgoć zgromadzona wewnątrz części ceramicznych wyparowała. W przeciwnym razie może dojść do uszkodzenia grilla.

## PORADY I WSKAZÓWKI

Temperaturę grilla można regulować poprzez późniejsze otwieranie i/lub zamykanie damper (wlotu powietrza) i Air Cap (komin).

Nigdy nie zostawiać grilla bez nadzoru. Podczas pierwszego użycia grilla należy oswoić się ze sposobem regulacji temperatury, dlatego zaleca się baczne obserwowanie termometru.

Podczas pierwszych trzech użytkowań grilla temperatura powinna stopniowo wzrastać do 200°C, nie więcej. W przeciwnym razie może dojść do uszkodzenia grilla.

Aby zatrzymać grillowanie, należy całkowicie zamknąć damper i Air Cap. Dzięki temu ogień wygaśnie, a grill ostygnie.

## ABY AKTYWOWAĆ GWARANCJĘ, PROSZĘ ZAREJESTROWAĆ SWÓJ PRODUKT

Zarejestruj swój BSTRD poprzez <https://www.wearebstrd.com/registration>

Aby wykorzystać gwarancję, proszę zarejestrować swoje kamado BSTRD w ciągu 3 miesięcy od zakupu.

**VAROVÁNÍ!** Přečtěte si pozorně tento návod, obsahuje informace o správné montáži a bezpečném používání grilu. Před sestavením a použitím grilu si přečtěte všechna varování a pokyny a dodržujte je. Tento návod si prosím uschovejte pro budoucí použití.

**VAROVÁNÍ!** Nedodržení těchto pokynů může mít za následek požár, výbuch nebo nebezpečí popálení, které by mohlo způsobit škody na majetku, zranění osob nebo smrt.

**NEBEZPEČÍ OXIDU UHELNATÉHO!** Při spalování dřevěného uhlí vzniká oxid uhelnatý, který nemá žádný zápach a může způsobit smrt. Tento gril používejte pouze venku a zajistěte řádné větrání.

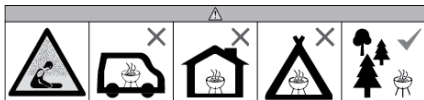
**VAROVÁNÍ!** Nepoužívejte líh nebo benzín k zapalování nebo opětovnému zapalování! Používejte pouze podpalovače odpovídající normě EN 1860-3!

**VAROVÁNÍ!** Tento gril se velmi zahřívá, během provozu s ním nepohybujte.

**VAROVÁNÍ!** Udržujte děti a domácí zvířata mimo dosah.

Nevařte dříve, než se palivo pokryje popelem.

**Nepoužívejte v interiéru!** Gril nepoužívejte v uzavřených a/nebo obytných prostorách, např. v domech, stanech, karavanech, obytných automobilech, lodích. Hrozí nebezpečí otravy oxidem uhelnatým se smrtelným následkem.



## SESTAVENÍ KAMADA

Pozor na obaly umístěné kolem keramického grilu. Při odstraňování vnějšího obalu mohou vypadnout části a poškodit se (figure 1.1).

Při otvírání víka grilu dbejte na to, aby se při vyjímání skříněk na vnitřní straně grilu nepřevrhlo (figure 1.2).

Dávejte pozor na všechny keramické části grilu.

Při umístování grilu do stojanu jej vždy zvedají nejméně 2 osoby.

## NASTAVENÍ KAMADA

Gril vždy používejte v souladu se všemi platnými místními, státními a federálními požárními předpisy.

Před každým použitím zkontrolujte všechny matice, šrouby a svorníky, zda jsou pevně utaženy a zajištěny.

Od všech hořlavých materiálů, jako je dřevo, suché rostliny, tráva, křoví, papír nebo plátno, udržujte odstup minimálně 3 metry (figure 2.1).

Dodržujte minimální vzdálenost 3 metry od nadzemních konstrukcí, zdí, kolejnic nebo jiných konstrukcí (figure 2.2).

Během provozu grilu mějte vždy k dispozici hasicí přístroj (BC nebo ABC).

Gril musí být před použitím nainstalován na bezpečný rovný podklad.

Gril nepřemisťujte po nerovném povrchu.

Gril nepoužívejte na dřevěných nebo hořlavých plochách.

Vždy buďte opatrní s jakoukoli pohyblivou částí grilu, hrozí nebezpečí zachycení. Nikdy nedržte ruce v blízkosti pružin závěsu.

## ZAPALOVÁNÍ KAMADA

Požítí alkoholu, léků na předpis nebo bez předpisu může zhoršit schopnost uživatele sestavit nebo bezpečně obsluhovat gril.

Koš na dřevěné uhlí nikdy nepřepĺňujte. To může způsobit vážné zranění a poškození grilu. Nikdy nenapĺňujte palivový koš více než ze 75 %.

Doporučujeme použít typ dřevěného uhlí podle vašich preferencí. Většinu typů briket nedoporučujeme, protože by mohly vydávat nepříjemnou chuť.

Před prvním grilováním se doporučuje gril rozzhavit a uhlí udržovat rozpálené alespoň 30 minut.

Při prvním použití zapalte dřevěné uhlí pouze na jednom místě. Zapálením dřevěného uhlí na více místech dochází k rychlému nárůstu teploty, což může způsobit poškození grilu.

Po zapálení ohně nechte gril pomalu rozehrát částečným otevřením damper (přívodu vzduchu) a Air Cap (komína). Příliš rychlé zahřívání grilu s plně otevřenou klapkou a horním uzávěrem může způsobit poškození grilu.

## SEŘIZOVÁNÍ A MANIPULACE S KAMADO

Před každým otevřením grilu to udělejte opatrně a nechte ho "vyhrknout", abyste zabránili zpětnému záblesku - přílivu žáru způsobeného přívalem kyslíku. Udělejte to tak, že mírně pootvřete víko (3 cm) a počkejte 5 sekund.

V případě požáru oleje nebo tuku se nepokoušejte hasit vodou. Okamžitě zavolejte hasiče. Použití hasičího přístroje typu "BC" nebo "ABC" může za určitých okolností požár zvládnout.

Gril má otevřený plamen. Udržujte ruce, vlasy a obličej mimo dosah plamenů. Při zapalování se NENAKLÁDEJTE nad gril. Volné vlasy a oděv se mohou vznítit.

Nedotýkejte se HORKÝCH povrchů grilu bez použití vhodných ochranných rukavic.

Vždy si přečtěte návod k použití ochranných rukavic a respektujte jejich omezení.

Při manipulaci s horkými kovovými částmi, jako je gril, používejte vhodné ochranné rukavice A dlouhé robustní nástroje, například vhodný zvedák mřížek.

Damper (přívod vzduchu) a Air Cap (komín) se mohou během používání velmi zahřát, doporučujeme používat vhodné žáruvzdorné rukavice.

Mezi keramickou kopulí a základnou se nachází těsnění. To nikdy neodstraňujte, protože zajišťuje vzduchotěsnost, která pomáhá regulovat teplotu.

Zapálený gril nikdy nenechávejte bez dozoru.

Při vyjímání potravin z grilu buďte opatrní. Všechny povrchy jsou HORKÉ a mohou způsobit popáleniny. Na ochranu před horkými povrchy nebo stříkajícími tekutinami používejte ochranné rukavice/ chňapky a dlouhé, pevné kuchyňské náčiní.

Před přemístěním grilu se ujistěte, že je zcela vychladlý. Doporučujeme držet gril za spodní strany závěsu a táhnout jej dozadu, netlačit na něj.

Nebraňte proudění spalin a větrání. To může způsobit poškození grilu.

Dřevěné uhlí nikdy nehaste vodou, mohlo by dojít k poškození grilu. Zavřete damper (přívod vzduchu) a Air Cap (komín), aby oheň vyhasl. To může nějakou dobu trvat.

Gril skladujte až po úplném vychladnutí na teplotu okolí.

## ČIŠTĚNÍ A PÉČE O KAMADO

Na těsnění nepoužívejte čisticí prostředky na chemické bázi. V případě potřeby jemně setřete případné rozlité tekutiny nebo vlhkost. Těsnění nedrhňte ani neodírejte, nadměrné tření může způsobit opotřebení a/nebo poškození.

Při čištění keramiky nepoužívejte čisticí prostředky na chemické bázi ani vodu, v případě potřeby jemně setřete případné skvrny nebo vlhkost z keramiky.

Vnitřní keramiku grilu lze vyčistit zvýšením teploty grilu na 315 °C při zavřeném kopuli. Pozor, neprovádějte to u nového grilu nebo u grilu, který nebyl delší dobu používán! Může to způsobit poškození grilu.

Pokud jste gril delší dobu nepoužívali, zahřívajte jej pomalu na maximálně 200 °C. Při této teplotě jej ponechte alespoň 1 hodinu, aby se odpařila vlhkost nahromaděná uvnitř keramických částí. Pokud tak neučiníte, může dojít k poškození grilu.

## TIPY A TRIKY

Dalším otevíráním a/nebo zavíráním damper (přívodu vzduchu) a Air Cap (komína) lze regulovat teplotu grilu.

Nikdy nenechávejte gril bez dozoru. Při prvním použití si musíte zvyknout na způsob nastavení teploty grilu, proto doporučujeme pečlivě sledovat teploměr.

Během prvních tří použití grilu nechte teplotu postupně zvýšit na 200 °C, ne více. To by mohlo vést k poškození grilu.

Chcete-li grilování ukončit, zcela zavřete damper a Air Cap. Tím oheň uhasne a gril vychladne.

## PRO AKTIVACI ZÁRUKY ZAREGISTRUJTE SVŮJ PRODUKT

Zaregistrujte svůj BSTRD prostřednictvím <https://www.wearebstrd.com/registration>

Chcete-li využít záruku, zaregistrujte svůj výrobek BSTRD kamado do 3 měsíců od zakoupení.

**UPOZORNENIE!** Pozorne si prečítajte tento návod, obsahuje informácie o správnej montáži a bezpečnom používaní grilu. Pred zostavením a použitím grilu si prečítajte a dodržiavajte všetky varovania a pokyny. Ušchovajte si tento návod pre ďalšie použitie.

**UPOZORNENIE!** Nedodržanie týchto pokynov môže viesť k požiaru, výbuchu alebo nebezpečenstvu popálenia, ktoré môže spôsobiť poškodenie majetku, zranenie osôb alebo smrť.

**NEBEZPEČENSTVO OXIDU UHOĽNATÉHO!** Pri spaľovaní dreveného uhlia sa uvoľňuje oxid uhoľnatý, ktorý nemá zápach a môže spôsobiť usmrtenie. Tento gril používajte iba vonku a zabezpečte správne vetranie.

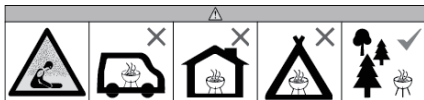
**UPOZORNENIE!** Na zapálenie alebo opätovné zapálenie nepoužívajte lieh ani benzín! Používajte iba podpaľovače v súlade s normou EN 1860-3!

**UPOZORNENIE!** Tento gril bude veľmi horúci, počas používania s ním nehybte.

**UPOZORNENIE!** Udržujte deti a domáce zvieratá mimo dosahu.

Jedlo pripravujte až na horúcich uhlíkoch s vrstvou popola.

Nepoužívajte v interiéri! Nepoužívajte gril v stiesnených a/alebo obývatel'ných priestoroch, napr. domy, stany, karavany, obytné autá, člny. Nebezpečenstvo smrteľnej otravy oxidom uhoľnatým.



## MONTÁŽ GRILU KAMADO

Dávajte pozor na obaly umiestnené okolo keramického grilu. Pri odstraňovaní vonkajšieho obalu môžu časti vypadnúť a poškodiť sa (figure 1.1).

Pri otváraní veka grilu dbajte na to, aby sa pri vyberaní škatúl neprevrátili (figure 1.2).

Bud'te opatrní so všetkými keramickými časťami grilu.

Bud'te opatrní so všetkými keramickými časťami grilu.

## ZALOŽENIE GRILU KAMADO

Vždy používajte gril v súlade so všetkými platnými štátnymi, miestnymi požiarnymi predpismi.

Pred každým použitím skontrolujte všetky matice, skrutky a nity, aby ste sa uistili, že sú pevne utiahnuté.

Dodržiavajte vzdialenosť minimálne 3 metre od všetkých horľavých materiálov, ako je drevo, suché rastliny, tráva, kefa, papier alebo plátno (figure 2.1).

Dodržiavajte vzdialenosť minimálnu 3 metre od nadzemnej konštrukcie, stien, kofajnic alebo iných konštrukcií (figure 2.2).

Počas používania grilu majte vždy k dispozícii hasiaci prístroj (suché hasiace práškové prístroje).

Gril treba pred použitím namontovať na bezpečnom rovnom mieste.

Nepremiestňujte gril po nerovnom povrchu.

Gril nepoužívajte na drevených alebo horľavých povrchoch.

Vždy dávajte pozor na akúkoľvek pohyblivú časť grilu, hrozí nebezpečenstvo zachytenia. Nikdy nedržte ruky v blízkosti pružín pánť.

## ZAPÁLENIE GRILU KAMADO

Používanie alkoholu, liekov na predpis alebo voľne predajných liekov môže zhoršiť schopnosť používateľa zostaviť alebo bezpečne prevádzkovať gril.

Nikdy neprepĺňajte kôš na drevené uhlie. To môže spôsobiť vážne zranenie, ako aj poškodenie grilu. Nikdy neplňte palivový priestor viac ako na 75 %.

Odporúčame použiť druh dreveného uhlia podľa vašich preferencií. Neodporúčame používať väčšinu druhov brikiet, pretože by mohli mať za následok nepríjemnú chuť jedla.

Odporúča sa, aby sa gril pred prvým varením zahrial a uhlie udržalo rozžeravené najmenej 30 minút.

Pri prvom použití zapáľte drevené uhlie iba na jednom mieste. Zapálenie dreveného uhlia na viacerých miestach spôsobuje prudký nárast teploty, čo môže viesť k poškodeniu grilu.

Po zapálení ohňa nechajte gril pomaly rozohriať čiastočným otvorením damper (prívod vzduchu) a Air Cap (komín). Príliš rýchle zahriatie grilu s úplne otvorenou klapkou a vrchným uzáverom môže spôsobiť poškodenie grilu.

## LADENIE A MANIPULÁCIA S GRILOM KAMADO

Pred každým otvorením grilu to urobte opatrne a nechajte ho „odgrgnúť“, aby ste predišli spätnému vzplanutiu – návalu rozžeraveného tepla spôsobeného prívodom kyslíka. Urobte to miernym otvorením veka (3 cm) a počkajte 5 sekúnd.

V prípade požiaru spôsobeného olejom alebo tukom sa ho nepokúšajte hasiť vodou. Okamžite volajte hasičov. Použitie suchých práškových hasiacich prístrojov môže za určitých okolností oheň zadržať.

Gril má otvorený plameň. Udržujte ruky, vlasy a tvár mimo dosahu plameňov. Pri zapalovaní sa NENAKláňajte nad gril. Volné vlasy a odev sa môžu vznietiť.

Nedotýkajte sa HORÚCICH povrchov grilu bez použitia vhodných ochranných rukavíc.

Vždy si prečítajte návod na používanie ochranných rukavíc a rešpektujte jeho obmedzenia.

Pri manipulácii s horúcimi kovovými časťami, ako je gril, noste vhodné ochranné rukavice A používajte dlhé pevné nástroje, ako je vhodný zdvihák roštu.

Damper (prívod vzduchu) a Air Cap (komín) sa môžu počas používania veľmi zahriať, počas prevádzky sa odporúčajú vhodné tepelne odolné rukavice.

Medzi keramickými platničkami a spodnou časťou sa nachádza tesnenie. Nikdy ho neodstraňujte, nakoľko zabezpečuje vzduchotesné tesnenie, ktoré pomáha regulovať teplotu.

Nikdy nenechávajte gril bez dozoru, keď je zapálený.

Pri vyberaní jedla z grilu buďte opatrní. Všetky povrchy sú HORÚCE a môžu spôsobiť popáleniny. Používajte ochranné rukavice/ chňapky a dlhé, pevné kuchynské nástroje na ochranu pred horúcimi povrchmi alebo postriekaním od tekutín z varenia.

Pred premiestnením sa uistite, že gril úplne vychladol. Gril sa odporúča držať za spodné strany pántu a ťahať ho dozadu, netlačte naň.

Nebráňte prúdeniu spaľovania a vetrania. Ak tak urobíte, môže dôjsť k poškodeniu grilu.

Drevené uhlie nikdy nehaste vodou, môže to spôsobiť poškodenie grilu. Zatvorte damper (prívod vzduchu) a Air Cap (komín), aby oheň vyhasol. Môže to chvíľu trvať.

Gril skladajte až vtedy, keď úplne vychladne na vonkajšiu teplotu.

## ČISTENIE A STAROSTLIVOSŤ O GRIL KAMADO

Na tesnenie nepoužívajte chemické čistiace prostriedky. V prípade potreby jemne utrite rozliatu tekutinu alebo vlhké miesto. Tesnenie nedrhňte ani neodierajte, nadmerné trenie môže spôsobiť opotrebovanie a/alebo poškodenie.

Pri čistení keramiky nepoužívajte čistiace prostriedky na chemickej báze ani vodu. V prípade potreby z nej jemne utrite rozliatu tekutinu alebo vlhké miesto.

Vnútnú keramiky grilu je možné vyčistiť zvýšením teploty grilu na 315° Celzia so zatvorenou platničkou. Pozor, nerobte to s novým grilom alebo s grilom, ktorý sa istý čas nepoužíval! Môže to spôsobiť poškodenie grilu.

Pokiaľ sa gril nejaký čas nepoužíval, pomaly ho zohrejte na maximálne 200 °C. Nechajte pri tejto teplote aspoň 1 hodinu, aby sa odparila vlhkosť vo vnútri keramických častí. Ak tak neurobíte, môže dôjsť k poškodeniu grilu.

### TIPY A TRIKY

Dalším otvorením a/nebo zavíraním damper (prívodu vzduchu) a Air Cap (komína) lze regulovať teplotu grilu.

Nikdy nenechávajte gril bez dozoru. Pri prvom použití si musíte zvyknúť na spôsob nastavenia teploty grilu, preto odporúčame pozorne sledovať teplomer.

Počas prvých troch použití grilu nechajte teplotu postupne zvyšovať na 200° Celzia, nie viac. V opačnom prípade môže dôjsť k poškodeniu grilu.

Ak chcete zastaviť grilovanie, úplne zatvorte damper a Air Cap. To spôsobí, že oheň vyhasne a gril vychladne.

### AK CHCETE AKTIVOVAŤ ZÁRUKU, ZAREGISTRUJTE SVOJ VÝROBOK

Zaregistrujte svoj BSTRD prostredníctvom stránky <https://www.wearebstrd.com/registration>

Ak chcete využiť svoju záruku, zaregistrujte svoj výrobok BSTRD kamado do 3 mesiacov od zakúpenia.

**AVERTIZARE! Citiți cu atenție acest manual care conține informații despre asamblarea corespunzătoare și utilizarea în condiții de siguranță a grătarului barbecue. Citiți și respectați toate avertizările și instrucțiunile înainte de asamblarea și utilizarea grătarului barbecue. Păstrați acest manual pentru consultare ulterioară.**

**AVERTIZARE! Nerespectarea acestor instrucțiuni poate duce la incendii, explozie sau pericol de arsură care ar putea cauza daune materiale, vătămări corporale sau deces.**

**PERICOL DE MONOXID DE CARBON! Cărbunile ars emite monoxid de carbon, care nu are miros și poate provoca decesul. Utilizați acest grătar barbecue numai în aer liber și asigurați o ventilație adecvată.**

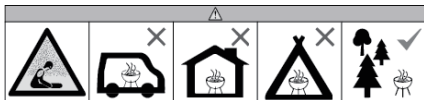
**ATENȚIE! A nu se utiliza alcool sau benzină pentru aprindere sau re-aprindere! A se utiliza doar aprinzătoare în conformitate cu EN 1860-3!**

**ATENȚIE! Grătarul de frigere va fi foarte fierbinte, a nu se muta în timpul funcționării.**

**ATENȚIE! Îndepărtați copiii și animalele de grătarul de frigere.**

**Începeți să gătiți numai dacă s-a format un strat de cenușă peste combustibil.**

**Nu utilizați în interior! Nu utilizați grătarul barbecue într-un spațiu îngust și/sau de locuit, de ex. în case, corturi, rulote auto, rulote auto remorcabile sau bărci. Pericol de intoxicație cu monoxid de carbon care duce la deces.**



## ASAMBLAREA GRĂTARULUI KAMADO

Acordați atenție la pachetele plasate în jurul grătarului barbecue ceramic. Când scoateți ambalajul exterior, piesele pot cădea și se pot deteriora (figure 1.1).

Când deschideți capacul grătarului barbecue, asigurați-vă că nu se răstoarnă după ce scoateți cutiile din interiorul grătarului (figure 1.2).

Fiți precauți cu toate părțile ceramice ale grătarului.

Când poziționați grătarul barbecue vertical, ridicați-l întotdeauna cu cel puțin 2 persoane.

## CONFIGURAREA GRĂTARULUI KAMADO

Utilizați întotdeauna grătarul în conformitate cu toate codurile de incendiu aplicabile la nivel local, statal și federal.

Înainte de fiecare utilizare verificați dacă toate piulițele, șuruburile și bolțurile sunt strânse și fixate.

Păstrați o distanță de minimum 3 metri față de materialele combustibile, cum ar fi lemnul, plantele uscate, iarba, peria, hârtia sau pânza (figure 2.1).

Păstrați o distanță de minimum 3 metri față de construcții suspendate, pereți, șine sau alte structuri (figure 2.2).

În timpul funcționării grătarul barbecue, păstrați un extincător (BC sau ABC) la îndemână în orice moment.

Grătarul trebuie instalat pe o bază sigură înainte de utilizare.

Nu deplasați grătarul barbecue pe suprafețe denivelate.

Nu utilizați grătarul barbecue pe suprafețe de lemn sau inflamabile.

Aveți întotdeauna grijă la orice parte mobilă a grătarului barbecue, există pericolul de prindere. Nu țineți niciodată mâinile lângă arcurile balamalei.

## APRINDEREA GRĂTARULUI KAMADO

Utilizarea alcoolului, a medicamentelor eliberate pe bază de prescripție medicală sau fără prescripție medicală poate afecta capacitatea utilizatorului de a asambla sau de a opera grătarul barbecue în condiții de siguranță.

Nu umpleți niciodată prea mult coșul de cărbuni. Acest lucru poate provoca vătămări grave, precum și deteriorarea grătarului barbecue. Nu umpleți niciodată compartimentul de combustibil mai mult de 75%.

Vă recomandăm să utilizați un tip de cărbune în funcție de preferințele dvs. Nu vă recomandăm niciun tip de brichete, deoarece acestea ar putea emite un gust neplăcut.

Se recomandă încălzirea grătarului barbecue, iar cărbunile să rămână roșu aprins timp de cel puțin 30 minute înainte de prima preparare la grătar.

La prima utilizare, aprindeți cărbunile doar într-un singur loc. Aprinderea cărbunelui în mai multe locuri generează o creștere rapidă a temperaturii, ceea ce poate provoca daune grătarului barbecue.

După aprinderea focului, lăsați grătarul barbecue să se încălzească încet, deschizând parțial damper (admisie de aer) și Air Cap (coșul de tiraj). Încălzirea prea rapidă a grătarului barbecue cu un orificiu de aerisire și cu Air Cap complet deschise poate provoca deteriorarea grătarului barbecue.

## REGLAREA ȘI MANIPULAREA GRĂTARULUI KAMADO

De fiecare dată înainte de a deschide grătarul barbecue, faceți acest lucru cu atenție și lăsați-l să „răgâie” pentru a preveni reaprinderea - un val de căldură alb-fierbinte cauzat de un aflus de oxigen. Faceți acest lucru deschizând ușor capacul (3 cm) și așteptați 5 secunde.

În cazul unui incendiu care implică ulei sau grăsime, nu încercați să stingeți cu apă. Sunați imediat la pompieri. Dacă utilizați un extingtor tip „BC” sau „ABC” puteți stinge focul, în anumite circumstanțe.

Grătarul barbecue are o flacără deschisă. Țineți mâinile, părul și fața departe de flacără. Nu vă aplecați peste grătar când aprindeți focul. Părul desfăcut și îmbrăcămintea pot lua foc.

Nu atingeți suprafețele FIERBINȚI ale grătarului barbecue fără a utiliza mănuși de protecție corespunzătoare.

Citiți întotdeauna manualul mănușilor de protecție utilizate și respectați instrucțiunile din cuprinsul acestuia.

Când manipulați piese metalice fierbinți, cum ar fi grătarul, purtați mănuși de protecție adecvate. Și utilizați instrumente lungi și robuste, cum ar fi un dispozitiv adecvat pentru ridicarea grilei.

Damper (admisie de aer) și Air Cap (coșul de tiraj) se pot încălzi foarte tare în timpul utilizării, în timpul funcționării fiind recomandate mănuși adecvate rezistente la căldură.

Între cupola ceramică și bază se află garnitura. Nu o scoateți niciodată, deoarece asigură o etanșare ermetică care ajută la reglarea temperaturii.

Nu lăsați niciodată grătarul barbecue nesupravegheat atunci când aprins.

Aveți grijă când scoateți alimentele de pe grătar. Toate suprafețele sunt FIERBINȚI și pot cauza arsuri. Utilizați mănuși de protecție/mănuși cu un deget și instrumente de gătit lungi și robuste pentru protecție împotriva suprafețelor fierbinți sau împotriva stropirii cu lichide de gătit.

Asigurați-vă că grătarul barbecue s-a răcit complet înainte de a-l muta. Se recomandă să țineți grătarul barbecue de părțile inferioare ale balamalei și să trageți înapoi; nu-l împingeți.

Nu obstructionați fluxul de combustie și ventilație. Acest lucru poate provoca deteriorarea grătarului barbecue.

Nu stingeți niciodată cărbunile cu apă, deoarece acest lucru poate provoca deteriorarea grătarului barbecue. Închideți damper (admisie de aer) și Air Cap (coșul de tiraj) pentru a lăsa focul să se stingă. Acest lucru poate dura ceva timp.

Depozitați grătarul barbecue numai când acesta s-a răcit complet și a ajuns la temperatura ambiantă.

## CURĂȚAREA ȘI ÎNGRIJIREA GRĂTARULUI KAMADO

Pe garnitură, nu utilizați agenți de curățare pe bază de substanțe chimice. Dacă este necesar, ștergeți ușor orice scurgeri sau umiditate. Nu frecăți sau nu supuneți garnitura la abraziune; frecarea excesivă poate provoca uzură și/sau deteriorare.

Pentru curățarea ceramicii, nu utilizați agenți de curățare pe bază de substanțe chimice sau apă; dacă este necesar, ștergeți ușor orice scurgeri sau umiditate de pe ceramică.

Ceramica interioară a grătarului barbecue poate fi curățată prin creșterea temperaturii grătarului barbecue la 315 °Celsius cu cupola închisă. Atenție, nu faceți acest lucru cu un grătar barbecue nou sau cu un grătar barbecue care nu a fost folosit pentru un timp! Acest lucru poate provoca deteriorarea grătarului barbecue.

Dacă grătarul barbecue nu a fost folosit de ceva timp, încălziți grătarul barbecue încet până la maxim 200 °Celsius. Lăsați la această temperatură timp de cel puțin 1 oră pentru a permite acumulării de umiditate din interiorul pieselor ceramice să se evapore. În caz contrar, poate provoca deteriorarea grătarului barbecue.

## SUGESTII ȘI RECOMANDĂRI

Prin deschiderea și/sau închiderea în continuare a damper (admisie de aer) și a Air Cap (coșul de tiraj), temperatura grătarului barbecue poate fi ajustată.

Nu lăsați niciodată grătarul barbecue nesupravegheat. În timpul primei utilizări trebuie să vă obișnuiți cu modul în care temperatura grătarului este ajustată, așa că vă recomandăm să fiți atenți la termometru.

Pentru primele trei utilizări ale grătarului barbecue, lăsați temperatura să crească treptat până la maximum 200 °Celsius. Acest lucru poate deteriora grătarul barbecue.

Pentru a opri frigerea pe grătar, închideți complet damper și Air Cap. Acest lucru va stinge focul, iar grătarul barbecue se va răci.

## PENTRU A ACTIVA GARANȚIA, VĂ RUGĂM SĂ VĂ ÎNREGISTRAȚI PRODUSUL

Înregistrați-vă BSTRD prin intermediul <https://www.wearebstrd.com/registration>

Pentru a utiliza garanția, vă rugăm să vă înregistrați Kamado BSTRD în termen de 3 luni de la achiziție.

**UPOZORENJE!** Pažljivo pročitajte ovaj priručnik, on sadrži informacije o pravilnoj montaži i sigurnoj uporabi roštilja. Prije sastavljanja i korištenja roštilja pročitajte i slijedite sva upozorenja i upute. Molimo sačuvajte ovaj priručnik za buduću uporabu.

**UPOZORENJE!** Nepoštivanje ovih uputa moglo bi dovesti do opasnosti od požara, eksplozije ili opekline koje bi mogle uzrokovati oštećenje imovine, tjelesne ozljede ili smrt.

**OPASNOST OD UGLJIČNOG MONOKSIDA!** Spaljivanje drvenog ugljena oslobađa ugljični monoksid, koji nema mirisa i može izazvati smrt. Koristite ovaj roštilj samo na otvorenom i osigurati odgovarajuću ventilaciju.

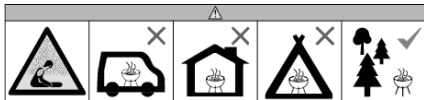
**UPOZORENJE!** Ne koristite alkohol ili benzin za paljenje ili ponovno paljenje! Koristite samo upaljače koji su u skladu s EN 1860-3!

**UPOZORENJE!** Ovaj će se roštilj jako zagrijati, nemojte ga pomicati tijekom rada.

**UPOZORENJE!** Držite djecu i kućne ljubimce podalje.

Nemojte kuhati prije nego što gorivo bude imalo sloj pepela.

Nemojte koristiti u zatvorenom prostoru! Nemojte koristiti roštilj u zatvorenom i/ili stambenom prostoru, npr. kućama, šatorima, karavanima, motornim kućama, čamcima. Smrtna opasnost od trovanja ugljičnim monoksidom.



## SASTAVLJANJE KAMADOA

Čuvajte se pakiranja oko keramičkog roštilja. Prilikom uklanjanja vanjskog pakiranja dijelovi mogu ispasti i oštetiti se (figure 1.1).

Prilikom otvaranja poklopca roštilja pazite da se ne prevrne pri vađenju kutija s unutarnje strane roštilja (figure 1.2).

Budite oprezni sa svim keramičkim dijelovima roštilja.

Kada postavljate roštilj na postolje, uvijek ga podižite s najmanje 2 osobe.

## POSTAVLJANJE KAMADOA

Roštilj uvijek koristite u skladu sa svim važećim lokalnim, državnim i federalnim protupožarnim propisima.

Prije svake uporabe provjerite sve matice, vijke i klinove, kako biste bili sigurni da su dobro zategnuti i sigurni.

Održavajte minimalno 3 metra udaljenosti od svih zapaljivih materijala kao što su drvo, suhe biljke, trava, grmlje, papir ili platno (figure 2.1).

Održavajte minimalnu udaljenost od 3 metra od nadzemnih konstrukcija, zidova, tračnica ili drugih struktura (figure 2.2).

Držite aparat za gašenje požara (BC ili ABC) dostupan uvijek dok radite s roštiljem.

Prije uporabe roštilj mora biti postavljen na sigurnu ravnu podlogu.

Nemojte pomicati roštilj preko neravnih površina.

Nemojte koristiti roštilj na drvenim ili zapaljivim površinama.

Uvijek budite oprezni s bilo kojim pokretnim dijelom roštilja, postoji opasnost od ukleštenja. Nikada ne držite ruke blizu opruga šarke.

## KAMADO MEGGYÚJTÁSA

Upotreba alkohola, lijekova na recept ili bez recepta može umanjiti sposobnost korisnika da sastavi ili sigurno upravlja roštiljem.

Nikada nemojte prepuniti košaru za drveni ugljen. To može uzrokovati ozbiljne ozljede, kao i oštećenje roštilja. Nikada nemojte puniti odjeljak za gorivo više od 75 %.

Preporučujemo korištenje vrste drvenog ugljena prema vašim preferencijama. Ne savjetujemo većinu vrsta briketa, jer bi mogli dati neugodan okus.

Preporučuje se da se prije prvog pečenja roštilj zagrije, a ugljen drži užaren najmanje 30 minuta prije prvog kuhanja.

Prilikom prve uporabe zapalite ugljen samo na jednom mjestu. Paljenjem drvenog ugljena na više mjesta dolazi do brzog porasta temperature što može oštetiti roštilj.

Nakon što zapalite vatru, pustite da se roštilj polako zagrijava tako da djelomično otvorite damper (dovod zraka) i Air Cap (dimnjak). Prebrzo zagrijavanje roštilja s potpuno otvorenom zaklopkom i gornjim poklopcem može oštetiti roštilj.

## PODEŠAVANJE I RUKOVANJE KAMADOA

Svaki put prije otvaranja roštilja, učinite to pažljivo i pustite ga da "izbaci zrak" kako biste spriječili povratni tok - navalu užarene topline uzrokovanu nalletom kisika. Učinite to tako da lagano otvorite poklopac (3 cm) i pričekate 5 sekundi.

U slučaju požara ulja ili masti ne pokušavajte gasiti vodom. Odmah pozovite vatrogasce. Korištenje aparata za gašenje požara tipa "BC" ili "ABC" može, u nekim okolnostima, zaustaviti požar.

Roštilj ima otvoreni plamen. Držite ruke, kosu i lice dalje od plamena. NEMOJTE se nagnjati nad roštilj dok palite. Raspuštena kosa i odjeća mogu se zapaliti.

Ne dirajte VRUĆE površine roštilja bez upotrebe odgovarajućih zaštitnih rukavica.

Uvijek pročitajte priručnik za zaštitne rukavice koje koristite i poštujujte njihova ograničenja.

Kada rukujete vrućim metalnim dijelovima poput roštilja, nosite prikladne zaštitne rukavice I koristite dugačke čvrste alate poput odgovarajućeg podizača rešetke.

Damper (ulaz zraka) i Air Cap (dimnjak) mogu se jako zagrijati tijekom uporabe, savjetuju se odgovarajuće rukavice otporne na toplinu tijekom rada.

Između keramičke kupole i baze nalazi se brtva. Nikada ga nemojte uklanjati, jer osigurava hermetičko brtvljenje koje pomaže u regulaciji temperature.

Roštilj nikada ne ostavljajte bez nadzora dok je upaljen.

Budite oprezni kada skidate hranu s roštilja. Sve površine su VRUĆE i mogu izazvati opekline. Koristite zaštitne rukavice/rukavice i dugačke, čvrste alate za kuhanje za zaštitu od vrućih površina ili prskanja tekućina za kuhanje.

Provjerite je li roštilj potpuno ohlađen prije nego što ga premjestite. Preporučuje se da roštilj držite za donju stranu šarke i povučete ga unatrag, nemojte ga gurati.

Nemojte ometati protok izgaranja i ventilacije. Na taj način se možete oštetiti roštilj.

Drevni ugljen nikada nemojte gasiti vodom, jer to može oštetiti roštilj. Zatvorite damper (ulaz zraka) i Air Cap (dimnjak) kako biste pustili da se vatra ugasi. Ovo može potrajati neko vrijeme.

Roštilj odložite tek kada se potpuno ohladi na temperaturu okoline.

## ČIŠĆENJE I NJEGA KAMADOA

Nemojte koristite sredstva za čišćenje na bazi kemikalija na zaklopci. Ako je potrebno, nježno obrišite bilo kakvo prolijevanje ili vlagu. Nemojte trljati ili brusiti damper, prekomjerno trljanje može uzrokovati trošenje i/ili oštećenje.

Nemojte koristiti sredstva za čišćenje na bazi kemikalija ili vodu za čišćenje keramike, ako je potrebno nježno obrišite prolijevanje ili vlagu s keramike.

Unutrašnja keramika roštilja može se očistiti podizanjem temperature roštilja na 315°C sa zatvorenom kupolom. Pazite, nemojte to činiti s novim roštiljem ili s roštiljem koji neko vrijeme nije korišten! To može oštetiti roštilj.

Ako se roštilj neko vrijeme ne koristi, polako ga zagrijavajte do najviše 200°C. Ostavite na ovoj temperaturi najmanje 1 sat, kako bi vlaga nakupljena unutar keramičkih dijelova isparila. Ako to ne učinite, možete oštetiti roštilj.

## SAVJETI I TRIKOVI

Temperatura roštilja se može podešavati daljnjim otvaranjem i/ili zatvaranjem damper (dovod zraka) i Air Cap (dimnjaka).

Nikada nemojte ostavljati roštilj bez nadzora. Tijekom prve uporabe morate se naviknuti na način na koji se podešava temperatura roštilja, stoga preporučujemo da pažljivo pratite termometar.

Tijekom prva tri korištenja roštilja neka temperatura postupno raste do 200°C, ne više. Čineći to može se oštetiti roštilj.

Za zaustavljanje roštiljanja potpuno zatvorite damper i Air Cap. Time se vatra gasi i roštilj se hladi.

## DA BISTE AKTIVIRALI JAMSTVO, MOLIMO VAS REGISTRIRAJTE SVOJ PROIZVOD

Registrirajte svog BSTRD putem <https://www.wearebstrd.com/registration>

Da biste iskoristili svoje jamstvo, registrirajte svoj BSTRD kamado unutar 3 mjeseca nakon kupnje.

**FIGYELEM!** Kérjük, figyelmesen olvassa el ezt a kézikönyvet, mert a grillsütő helyes összeszerelésére és biztonságos használatára vonatkozó információkat tartalmaz. Kérjük, hogy a grill összeszerelése és használata előtt olvassa el és tartsa be az összes figyelmeztetést és utasítást. Kérjük, őrizze meg ezt a kézikönyvet a későbbi használatra.

**FIGYELEM!** Az utasítások be nem tartása tüzet, robbanást, vagy égésveszélyt okozhat, amely anyagi károkat, személyi sérülést vagy halált eredményezhet.

**SZÉN-MONOXID VESZÉLY!** Az égő faszén szénmonoxidot bocsát ki, amelynek nincs szaga, és halált okozhat. Ezt a grillsütőt csak kültéren használja és gondoskodjon a megfelelő szellőzésről.

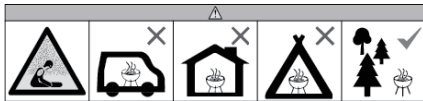
**FIGYELEM!** Ne használjon szeszes italt vagy benzint a gyújtáshoz vagy az újragyújtáshoz! Kizárólag az EN 1860-3 szabványnak megfelelő gyújtószereket használjon!

**FIGYELEM!** Ez a grill nagyon forró lesz, ne mozgassa a grillet működés közben.

**FIGYELMEZTETÉS!** Tartsa távol a gyerekeket és a háziállatokat.

Ne főzzön addig, amíg a tüzelőanyag hamuval nem borított.

Ne használja beltérben! Ne használja a grillsütőt zárt és/vagy lakható térben, pl. házakban, sátrakban, lakókocsikban, lakóautókban, csónakokban. A szénmonoxid-mérgezés halálos kimenetelű.



## A KAMADO ÖSSZESZERELÉSE

Óvakodjon a kerámia grillsütő körül elhelyezett csomagoktól. Amikor eltávolítja a külső csomagolást, az alkatrészek kieshetnek és megsérülhetnek (figure 1.1).

Amikor kinyitja a grill fedelét, ügyeljen arra, hogy az ne boruljon fel, a grill belsejében lévő dobozok eltávolításakor (figure 1.2).

Legyen óvatos a grillsütő összes kerámia alkatrészével.

Amikor a grillsütőt az állványra helyezi, mindig legalább 2 emberrel emelje fel.

## A KAMADO BEÜZEMELÉSE

A grillsütőt mindig az összes vonatkozó helyi, állami és szövetségi tűzvédelmi előírásoknak megfelelően használja.

Minden használat előtt ellenőrizze az anyák, csavarok és anyás csavarok szilárdságát és biztonságosságát.

Tartson legalább 3 méter távolságot minden éghető anyagtól, mint pl. fa, száraz növények, fű, bozót, papír vagy vászon (figure 2.1).

Tartson legalább 3 méter távolságot a felsővezetékes szerkezetektől, falaktól, sínektől vagy más szerkezetektől (figure 2.2).

A tüzelő készüléket (BC vagy ABC) mindig tartsa kéznél, amikor a készüléket üzemelteti grillezés közben.

A grillsütőt használat előtt biztonságos, vízszintes alagra kell helyezni.

Ne mozgassa a grillsütőt egyenetlen felületeken.

Ne használja a grillsütőt fából készült vagy gyúlékony felületeken.

Mindig legyen óvatos a grillsütő minden mozgó részével, fennáll a beszorulás veszélye. Soha ne tartsa a kezét a zsanér rugóinak közelében.

## KAMADO MEGGYÚJTÁSA

Alkohol, vényköteles vagy vény nélkül kapható gyógyszerek használata károsíthatja a felhasználó azon képességét, hogy a grillsütőt összeszerelje vagy biztonságosan működtesse.

Soha ne töltsen túl a szénkosarat. Ez súlyos sérüléseket okozhat, valamint a grillsütő károsodását. Soha ne töltsen meg az üzemananyagtartályt 75%-nál nagyobb mértékben.

Javasoljuk, hogy az Ön preferenciájának megfelelő típusú szenet használjon. Nem javasoljuk a legtöbb brikettfajtát, mivel kellemetlen ízt bocsáthatnak ki.

Ajánlatos a grillsütőt felhevíteni és a szenet vörösen izzón tartani legalább 30 percig az első sütés előtt.

Az első használat során csak egy helyen gyújtsa meg a szenet. A faszén több ponton történő meggyújtása gyors hőmérséklet-emelkedést okoz, ami károsíthatja a grillsütőt.

A tűz begyújtása után hagyja, hogy a grill lassan felmelegedjen, részben kinyitva a damper (szellőző nyílás) és a Air Cap (kémény). A grillsütő túl gyorsan történő felmelegítése teljesen nyitott damperrel és Air Capel károsíthatja a grillsütőt.

## A KAMADO BEÁLLÍTÁSA ÉS KEZELÉSE

Minden alkalommal, mielőtt kinyitja a grillsütőt, tegye ezt óvatosan, és hagyja, hogy “bűföggön”, hogy megelőzze a kicsapódást - a fehéren izzó hűhullámot, amelyet az oxigén kiáramlása okoz. Ezt a Air Cap enyhén (3 cm-re) kinyitva és 5 másodpercig várva tegye.

Olaj- vagy zsírtűz esetén ne próbálja meg vízzel eloltani. Azonnal hívja a tűzoltóságot. “BC” vagy “ABC” típusú tűzoltó készülék használata bizonyos körülmények között megfékezheti a tüzet.

A grillsütő nyílt lánggal működik. Tartsa távol a kezét, haját és arcát a lángoktól. Begyűjtéskor NE hajoljon a grill fölé. A laza haj és ruházat meggyulladhat.

Ne érintse meg a grillsütő forró felületeit a megfelelő védőkesztyű használata nélkül.

Mindig olvassa el a használt védőkesztyű használati útmutatóját, és tartsa tiszteletben annak korlátait.

Ha forró fém alkatrészeket, például a grillt kezel, viseljen megfelelő védőkesztyűt ÉS használjon hosszú, erős eszközöket, például megfelelő rácsemelőt.

A damper (szellőző nyílás) és a Air Cap (kémény) használat közben nagyon felforrósodhat, a működtetés során megfelelő hőálló kesztyű használata javasolt.

A kerámia kupola és az alap között található a tömítés. Ezt soha ne távolítsa el, mivel ez biztosítja a légmentes tömítést, amely segít a hőmérséklet szabályozásában.

Soha ne hagyja felügyelet nélkül a grillsütőt, amíg az be van gyűjtve.

Legyen óvatos, amikor kiveszi az ételt a grillből. Minden felület forró, és égési sérüléseket okozhat. Használjon védőkesztyűt/konyhai fogókesztyűt és hosszú, erős fűzőszerszámokat a forró felületek vagy a főzőfolyadékok fröccsenései ellen.

Győződjön meg róla, hogy a grill teljesen kihűlt, mielőtt elmozdítja. Ajánlott a grillsütőt a zsanér alsó oldalainál fogva tartani, és hátrafelé húzni. Ne tolja!

Ne akadályozza az égés és a szellőzés áramlását. Ez a grillsütő károsodását okozhatja.

Soha ne oltsa el a szenet vízzel, ez kárt okozhat a grillsütőben. Zárja le a damper (szellőző nyílást) és a Air Cap (kéményt), hogy a tűz kialudjon. Ez eltarthat egy ideig.

Csak akkor tegye el a grillsütőt, ha az teljesen lehűlt a környezet hőmérsékletére.

## A KAMADO TISZTÍTÁSA ÉS ÁPOLÁSA

Ne használjon vegyi alapú tisztítószeret a tömítésen. Szükség esetén óvatosan törölje le a kiömlött folyadékot vagy nedvességet. Ne súrolja vagy dörzsölje a tömítést, a túlzott dörzsölés kopást és/vagy károsodást okozhat.

Ne használjon vegyi alapú tisztítószeret vagy vizet a kerámia tisztításakor. Szükség esetén óvatosan törölje le a kiömlött folyadékot vagy nedvességet a kerámiáról.

A grillsütő belső kerámiája a grillsütő hőmérsékletének 315 °C-ra emelésével tisztítható, zárt kupola mellett. Vigyázat, ne tegye ezt új grillsütővel vagy olyan grillsütővel, amelyet már egy ideje nem használtak! Ez károsíthatja a grillsütőt.

Amennyiben a grillsütőt egy ideig nem használták, melegítse fel a grillsütőt lassan, legfeljebb 200 °C-ra. Hagyja ezen a hőmérsékleten legalább 1 óra hosszúig, hogy a kerámia alkatrészek belsejében felgyülemlett nedvesség elpárologjon. Amennyiben nem így jár el, a grillsütő károsodhat.

### TIPPEK ÉS TRÜKKÖK

A damper (szellőző) és a Air Cap (kémény) további nyitásával és/vagy zárásával a grill hőmérséklete szabályozható.

Soha ne hagyja felügyelet nélkül a grillsütőt. Az első használat során szokni kell a grillsütő hőmérsékletének beállítását, ezért javasoljuk, hogy folyamatosan figyelje a hőmérőt.

Az első három alkalommal, amikor a grillsütőt használja, hagyja, hogy a hőmérséklet fokozatosan 200 Celsius-fokig emelkedjen, de ne többre. Ez károsíthatja a grillsütőt.

A grillezés leállításához zárja le teljesen a damper és a Air Cap. Ezáltal a tűz kialszik, és a grill lehül.

### A GARANCIA AKTIVÁLÁSÁHOZ, KÉRJÜK, REGISZTRÁLJA A TERMÉKET

Regisztrálja BSTRD a <https://www.wearebstrd.com/registration> oldalon keresztül.

A garancia igénybevételéhez kérjük, regisztrálja BSTRD kamadóját a vásárlást követő 3 hónapon belül.

**УВАГА!** Будь ласка, уважно прочитайте цю інструкцію; вона містить інформацію щодо правильного монтажу та безпечного використання жаровні для барбекю. Будь ласка, прочитайте та дотримуйтесь усіх попереджень та інструкцій, перш ніж збирати та використовувати жаровню для барбекю. Будь ласка, збережіть цю інструкцію для подальшого використання.

**УВАГА!** Недотримання цих інструкцій може призвести до пожежі, вибуху або створити небезпеку займання, що може спричинити пошкодження майна, травмування або смерть.

**НЕБЕЗПЕКА ЧАДНОГО ГАЗУ!** При спалюванні деревного вугілля виділяється чадний газ, який не має запаху і може спричинити смерть. Використовуйте цю жаровню для барбекю лише на відкритому повітрі та подбайте про належну вентиляцію.

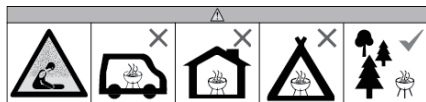
**УВАГА!** Не використовуйте спирт або бензин для розпалювання або повторного розпалювання вогню! Використовуйте тільки засоби для розпалювання вогню, які відповідають стандарту EN 1860-3!

**УВАГА!** Ця жаровня для барбекю дуже сильно нагрівається; не пересувайте її під час використання.

**УВАГА!** Тримайте дітей і домашніх тварин подалі.

Не починайте приготування, поки на паливі не з'явиться шар золи.

Не використовуйте в закритих приміщеннях! Не використовуйте жаровню в закритому та/або житловому приміщенні, такому як напр. будинки, намети, дома фургони, будинки на колесах, човни. Небезпека смерті в результаті отруєння чадним газом.



## ЗБИРАННЯ ЖАРОВНІ КАМАДО

Уважно розпакуйте керамічну жаровню для барбекю. Коли ви знімаєте зовнішню упаковку, деталі можуть випасти та зазнати пошкоджень (figure 1.1).

Відкриваючи кришку жаровні для барбекю, стежте, щоб вона не перекинулася, коли ви виймаєте ящики з внутрішньої сторони решітки гриля (figure 1.2).

Будьте обережні з усіма керамічними частинами жаровні для барбекю.

Приводячи жаровню для барбекю у стояче положення, завжди піднімайте її принаймні удвох.

## ВСТАНОВЛЕННЯ ЖАРОВНІ КАМАДО

Завжди використовуйте жаровню для барбекю відповідно до всіх чинних місцевих, державних і федеральних протипожежних норм.

Перед кожним використанням перевіряйте всі гайки, гвинти та болти, щоб переконатися, що вони надійно затягнуті.

Дотримуйтесь відстані принаймні 3 метри від усіх горючих матеріалів, таких як дерево, сухі рослини, трава, пензлі, папір або тканини (figure 2.1).

Дотримуйтесь відстані принаймні 3 метри від надземних будівель, стін, поручнів або інших конструкцій (figure 2.2).

Завжди тримайте вогнегасник (типу BC або ABC) напоготові під час роботи з жаровнею для барбекю.

Перед використанням жаровню для барбекю необхідно встановити на надійну рівну основу.

Не пересувайте жаровню для барбекю над нерівними поверхнями.

Не використовуйте жаровню для барбекю на дерев'яних або легкозаймистих поверхнях.

Завжди будьте обережні з будь-якою рухомою частиною жаровні для барбекю, оскільки існує небезпека затискання. Ніколи не тримайте руки біля пружин петлі.

## РОЗПАЛЮВАННЯ ЖАРОВНІ КАМАДО

Вживання алкоголю, ліків, що відпускаються за рецептом або без нього, може погіршити здатність користувача зібрати або безпечно використовувати жаровню для барбекю.

Ніколи не переповнюйте кошик для вугілля. Це може призвести до серйозних травм, а також до пошкодження жаровні для барбекю. Ніколи не заповнюйте відділення для палива більш ніж на 75%.

Ми рекомендуємо використовувати деревне вугілля будь-якого типу на ваш смак. Радимо не використовувати більшість видів брикетів, оскільки вони можуть спричинити неприємний присмак.

Рекомендуємо розігріти жаровню для барбекю і тримати вугілля червоногарячим протягом принаймні 30 хвилин перед першим приготуванням.

Під час першого використання запаліть вугілля лише в одному місці. Запалення вугілля в декількох місцях призводить до швидкого підвищення температури, що може спричинити пошкодження жаровні для барбекю.

Після розпалювання вогню дайте жаровні для барбекю повільно нагрітись, частково відкривши її заслінку (повітряний отвір) і верхню кришку (димар). Занадто швидке нагрівання жаровні для барбекю з повністю відкритою заслінкою та верхньою кришкою може спричинити пошкодження жаровні для барбекю.

## НАЛАШТУВАННЯ ТА ВИКОРИСТАННЯ ЖАРОВНІ КАМАДО

Щоразу перед тим, як повністю відкрити жаровню для барбекю, робіть це обережно і давайте їй «прокашлятися», щоб запобігти спалаху — сплеску сильного жару, спричиненого надходженням кисню. Для цього злегка відкритіть кришку (на 3 см) і почекайте 5 секунд.

У разі виникнення пожежі від масла або жиру не намагайтеся загасити пожежу водою. негайно викликайте пожежну службу. Використання вогнегасника типу «ВС» або «АВС» може за деяких обставин допомогти локалізувати пожежу.

Це жаровня для барбекю з відкритим полум'ям. Тримайте руки, волосся та обличчя подалі від полум'я. НЕ нахиляйтеся над решіткою гриля під час розпалювання. Розпущене волосся та одяг можуть загорітися.

Не торкайтеся ГАРЯЧИХ поверхонь жаровні для барбекю без використання підходящих захисних рукавиць.

Завжди читайте інструкцію до захисних рукавичок і дотримуйтеся зазначених у ній обмежень.

Під час роботи з гарячими металевими частинами, такими як решітка гриля, надавайте підходи для цього захисні рукавички й використовуйте довгі міцні інструменти, такі як відповідний підйомник решітки.

Заслінка (повітряний отвір) і верхня кришка (димохід) можуть сильно нагріватися під час використання. Під час роботи рекомендується використовувати відповідні термостійкі рукавички.

Між керамічним куполом і основою знаходиться прокладка. Ніколи не видаляйте її, оскільки вона забезпечує герметичність, яка допомагає регулювати температуру.

Ніколи не залишайте розпалену жаровню для барбекю без нагляду.

Будьте обережні, знімаючи їжу з решітки гриля. Усі поверхні ГАРЯЧІ та можуть спричинити опіки. Використовуйте захисні рукавиці/перчатки та довгі міцні інструменти для приготування їжі, щоб забезпечити захист від гарячих поверхонь або бризок рідини від їжі.

Перш ніж пересувати жаровню для барбекю, переконайтеся, що вона повністю охолоджена. Радимо тримати жаровню для барбекю за нижні сторони петлі та тягнути її на себе; не штовхайте її.

Не перешкоджайте розповсюдженню горіння та вентиляції. Це може спричинити пошкодження жаровні для барбекю.

Ніколи не гасіть деревне вугілля водою, це може пошкодити жаровню для барбекю. Закрийте заслінку (повітряний отвір) і верхню кришку (димохід), щоб вогонь згас самостійно. Це може зайняти деякий час.

Заносьте жаровню для барбекю до приміщення лише тоді, коли вона повністю охолоне до кімнатної температури.

## ЧИЩЕННЯ ТА ДОГЛЯД ЗА ЖАРОВНЕЮ КАМАДО

Не використовуйте засоби на хімічній основі для чищення прокладки. При необхідності обережно витріть будь-яку проливу рідину або вологу. Не треба сильно терти чи шкребти прокладку; надмірне тертя може призвести до зносу та/або пошкодження.

Не використовуйте засоби на хімічній основі або воду під час чищення кераміки; якщо необхідно, обережно витріть будь-яку проливу рідину або вологу з поверхні кераміки.

Внутрішню керамічну поверхню жаровні для барбекю можна очистити, піднявши температуру жаровні до 315° за Цельсієм із закритим куполом. Обережно, не робіть цього з новою жаровнею, або з жаровнею, якою давно не користувалися! Це може призвести до пошкодження жаровні.

Якщо жаровнею деякий час не користувалися, повільно розігрійте її до максимальної температури 200° за Цельсієм. Залиште її при цій температурі мінімум на 1 годину, щоб волога, яка накопичилася всередині керамічних частин, випарувалася. Якщо не робити цього, можна пошкодити жаровню.

## ПОРАДИ ТА ПІДКАЗКИ

Шляхом подальшого відкриття та/або закриття заслінки (повітряного отвору) і верхньої кришки (димоходу), можна регулювати температуру жаровні.

Ніколи не залишайте жаровню без нагляду. Під час першого використання потрібно буде звикнути до способу регулювання температури жаровні; тому ми рекомендуємо уважно стежити за термометром.

Щоб припинити приготування на грилі, повністю закрийте заслінку та верхню кришку. Це загасить вогонь і дасть жаровні охолонути.

Щоб припинити приготування на грилі, повністю закрийте заслінку та верхню кришку. Це загасить вогонь і дасть жаровні охолонути.

## ДЛЯ АКТИВАЦІЇ ГАРАНТІЇ, БУДЬ ЛАСКА, ЗАРЕЄСТРУЙТЕ СВІЙ ПРОДУКТ

Зареєструйте свій BSTRD на сайті <https://www.wearebstrd.com/registration>

Щоб скористатися гарантією, будь ласка, зареєструйте камадо BSTRD протягом 3 місяців після покупки.



## يچري ، كپ صاخلا نامضلا ليعفتل كپ صاخلا جت ندم ليجست

لالخ نم وروج ليرج ليجست ب مق  
<https://www.wearebstrd.com/registration>

ليجست يچري ، كپ صاخلا نامضلا نم ةدافتس الل  
ءارشلا دعب رهشأ 3 نوضغ يف BSTRD kamado

لخدم) قناخللا دنوخس عفنترت دق ،مءدختسالا ءانثأ  
حصنئي ،اذلو ،ءدشب (قنخللا) يولعللا ءاطغللاو (ءاوله)  
ليغشلال ءانثأ ةرارجلل ةمواقم تازافق ءادترب  
مقت ال . ءيشح دجوت دةعاقلاو ءيفنخللا ءبقللا نيب  
لزاع ءبائمم ءنال ،لواحل ال نم لاح ياب ءيشحللا هذه ءلزاب  
ةرارجللا ءجرد ميعظنت لعل دعاسي قالغللا مكم  
ءبقرام نود آقلطم اءكرتت ال ،ءيواوشلا لءاشل ءانثأ

نال . ءاوشملا نم ماعطللا چارخل دنع ديدشللا رءجلل ءءوت  
دترا . آفورح ببسب دقو ءنخاس نوكت حطسالا عيجم  
ءيامل ءيوقو ءليوط يهط تاولدو ءيقاولا تازافقلا  
يهطللا لئوس رثانت وا ءنخاسالا حطسالا نم كسفن

كاسمإب حصننو . آمامت اءديربت نم دكأت ،ءيواوشلا كيرحت لبق  
اءعفة مءوع ،فلخلل اءبجسو ءلصفم لل ءيلفسلا بناوچلل نم ءيواوشلا

ءيوهتلا ذفانم و لاءتلال زاع قفدت قيعت ال  
ءيواوشلا فلت يف كلذ ببسبتي دقف

دق كلذ نال مءحفللا ءافطلل آقلطم ءايمل مدختست ال  
ءلعتشملا رانللا دامخالو . ءيواوشلا فلت يف ببسبتي  
دق . (قنخللا) يولعللا ءاطغللاو (ءاوله) لخدم) قناخللا قلغلأ  
تقاولا ضعب ءلعتشملا رانللا دامخالو قريغسي

آمامت دربب امنيح ال ءيواوشلا نيزختب مقت ال  
ءطيمملا ءرارجلل ءجرد لئلا لصتو

### ءب ءيانعللاو وءامك ءيواوش فيظنت

ءرملال مزلا اذو . ءيشحللا فيظنتل ءيواوشلا مءيما تافظنم مدختست ال  
وا ءيشحللا كرفب مقت ال . ءءوجوم ءبوطر وا تاءبكالسنا ي قفرب حسامف  
ءفالتا واولو ءيشحللا لكأت بربسي نا نكمي طرفملا كرفللاف ،ءهطشك

دنع ءاملا وا ءيواوشلا تافظنملا مدختست ال  
ي قفرب حسامف ،ءرملال مزلا اذو ،ءيفنخللا ءانچاللا فيظنت  
ءيفنخللا ءانچاللا قوف ءءوجوم ءبوطر وا تاءبكالسنا

ةرارح ءجرد عفر ءيواوشلا ليلءاللا فينخللا فيظنت نكمي  
ريذحت . ءيفنخللا ءبقللا قالغلأ عم ءيواوشلا ءجرد 315 لئلا ءيواوشلا  
مدختست مل ءيواوش عم وا ءديءج ءيواوش عم كلذب ميقلا مدعب  
ءيواوشلا فلت يف كلذ ببسبتي دقف ءفرتت ذنم

آنيخست ءنيخسبب مق ،نمزل نم ءرتفل ءيواوشلا مءدختسا مدنع دنع  
دنع اءكرتتاو . يصقأ دءك ءيواوشلا ءجرد 200 لئلا لصت نا لئلا ءيواوشلا  
لءاد ءبوطرلا نوكتت نا لئلا لقاللا لعل ءعاس ءدمل هذه ءرارجللا ءجرد  
ءيواوشلا فلت يف كلذب ميقلا مدعب ببسبتي دق . ءيفنخللا ءانچاللا

### ليحللاو ءئاصنلا

قالغلأ واولو حتف لالخن نم ءيواوشلا ءرارح ءجرد طبض نكمي  
(قنخللا) يولعللا ءاطغللاو (ءاوله) لخدم) قناخللا

لوالا مءدختسالا ءانثأ . ءباقير نود آءبأ ءيواوشلا كرتت ال  
ءيواوشلا ءرارح ءجرد طبض ققيرط لعل دايتعاللا كليل نيءت  
ببشك ننع ءرارجللا سايقم ءبقرامب ي صون انءاف ،اذلو

ةرارجللا ءجرد كرتا ،ءيواوشلا مءدختسالا لئلا ءئاللا تارملا لالخن  
نم رثكأ سريلو ،ءيواوشلا ءجرد 200 لئلا لصت يءح آيچيردت عفترت  
ءيواوشلا فلت يف كلذ نم رثكأ لءاعفءترا ببسبتي دقف . كلذ

آمامت يولعللا ءاطغللاو قناخللا قلغلأ ،ءيواوشلا فاقيلا  
ءيواوشلا درببوتو رانللا دمختست كلذبو

**[SPĖJIMAS! Atidžiai perskaitykite šį vadovą, kuriame pateikiama informacija apie tinkamą kepsninės surinkimą ir saugų naudojimą. Prieš surinkdami ir naudodami kepsninę, perskaitykite ir laikykitės visų įspėjimų ir instrukcijų. Pasirinkite šį vadovą ateičiai.**

**[SPĖJIMAS! Nesilaikant šių instrukcijų gali kilti gaisras, sprogdimas, kilti arba nudegimo pavojus, dėl kurio gali būti padaryta žala turtui, sužaloti ar net žūti žmonės.**

**ANGLIES MONOKSIDO PAVOJUS!** Deginant medžio anglių išsiskiria anglies monoksidas, kuris neturi kvapo ir gali sukelti mirtį. Šią kepsninę naudokite tik lauke, kad būtų užtikrinta tinkama ventiliacija.

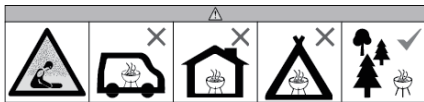
**[SPĖJIMAS! Nenaudokite spirito ar benzino apšvietimui ar pakartotiniam apšvietimui! Naudoti tik židinius, atitinkančius EN 1860-3 reikalavimus!**

**[SPĖJIMAS! Veikimo metu kepsninė labai įkaista, nejudinkite jos naudojimo metu.**

**[SPĖJIMAS! Saugokite nuo vaikų ir augintinių.**

**Nekepkite, kol kuras nepadengti pelenų sluoksniu.**

**Nenaudokite patalpoje! Nenaudokite kepsninės uždaroje ir (arba) gyvenamoje vietoje, pvz. namai, palapinės, karavanai, nameliai ant ratų, valtys. Apsinuodijus anglies monoksidu, kyla mirtinas pavojus.**



## KAMADO KEPSNINĖS SURINKIMAS

Atkreipkite dėmesį į pakuotes, dedamas aplink keraminę kepsninę. Išimant iš išorinės pakuotės atskiros dalys gali iškristi ir būti sugadintos (figure 1.1).

Atidarydami kepsninės dangtį stebėkite, kad jis neapvirtų išimant dėžes, esančias kepsninės viduje (figure 1.2).

Būkite atsargūs su visomis keraminėmis kepsninės dalimis.

Kepsninę įstatant į stovą, ją turi kelti ne mažiau kaip 2 žmonės.

## KAMADO KEPSNINĖS PARUOŠIMAS NAUDOTI

Visada naudokite kepsninę laikydamiesi visų taikomų vietinių, šalies ir federalinių priešgaisrinės saugos reikalavimų.

Prieš kiekvieną naudojimą patikrinkite visas veržles, poveržles ir varžtus, kad įsitikintumėte, jog jie priveržti ir pritvirtinti.

Laikykitės bent 3 metrų atstumo nuo visų degių medžiagų, pvz., mediena, sausi augalai, žolė, šepetys, popierius ar drobė (figure 2.1).

Išlaikykite ne mažesnę kaip 3 metrų atstumą nuo viršutinės konstrukcijos, sienų, bėgių ar kitų konstrukcijų (figure 2.2).

Naudojimo metu visada laikykite tinkamą gesintuvą (BC arba ABC) šalia kepsninės.

Prieš naudojimą kepsninė turi būti sumontuota ant saugaus lygaus pagrindo.

Nestatykite kepsninės ant nelygių paviršių.

Nenaudokite kepsninės ant medinių ar degių paviršių.

Visada būkite atsargūs su bet kuria judančia kepsninės dalimi, nes kyla pavojus įstrigti. Niekada nelaikykite rankų šalia vyrių spyruoklių.

## KAMADO KEPSNINĖS UŽDEGIMAS

Alkoholio, receptinių ar nereceptinių vaistų vartojimas gali pakenkti gebėjimui tinkamai surinkti arba saugiai naudoti kepsninę.

Niekada neperpildykite anglių krepšio. Dėl to galima sunkiai susižaloti ir sugadinti kepsninę. Niekada nepildykite kuro skyriaus daugiau kaip 75 %.

Rekomenduojame naudoti medžio anglių rūšį pagal jūsų pageidavimą. Rekomenduojame nenaudoti daugumos rūšių medienos briketų, nes jie gali nulemti nemalonų skonį.

Rekomenduojama kepsninę įkaitinti, o anglis palaikyti įkaitusias iki raudonumo prieš pirmą kartą kepanė ne mažiau kaip 30 minučių.

Pirmą kartą naudodami, uždegkite anglių tik vienoje vietoje. Medžio anglies uždegimas keliose vietose sukels staigų temperatūros pakilimą, kuris gali pažeisti kepsninę.

Užkūrę ugnį, leiskite kepsninei lėtai įkaisti, iš dalies atidarydami damper (oro įleidimo angą) ir Air Cap (kaminą). Per greitai įkaitinus kepsninę su visiškai atidaryta sklende ir viršutiniu dangteliu, galima sugadinti kepsninę.

## KAMADO KEPSNINĖS DERINIMAS IR TVARKYMAS

Kiekvieną kartą prieš atidarydami kepsninę, darykite tai atsargiai ir išleiskite susikaupusius garus, kad išvengtumėte šviesos žybsnio – karščio pliūpsnio, kurį sukelia deguonies antplūdis. Padarykite tai šiek tiek atidarydami dangtį (3 cm) ir palaukite 5 sekundes.

Alyvos ar tepalų gaisro atveju nemėginkite gesinti vandeniu. Nedelsdami skambinkite ugniagesiams. Naudojant „BC“ arba „ABC“ tipo gesintuvą, tam tikromis aplinkybėmis ugnį gali pavykti suvaldyti.

Kepsninė dega atvira liepsna. Saugokite rankas, plaukus ir veidą nuo liepsnos. Uždegdami NESILENTĖKITE virš grotelių. Palaidi plaukai ir laisvi drabužiai gali užsidegti.

Nelieskite **KARŠTŲ** kepsninės paviršių be tinkamų apsauginių pirštinių.

Visada perskaitykite naudojamų apsauginių pirštinių vadovą ir laikykitės jo apribojimų.

Dirbdami su karštomis metalinėmis dalimis, pvz., grotelėmis, mūvėkite tinkamas apsaugines pirštines IR naudokite ilgus tvirtus įrankius, pvz., tinkamą grotelių keltuvą.

Naudojimo metu damper (oro įleidimo anga) ir Air Cap (kaminas) gali labai įkaisti, todėl darbo metu patartina mūvėti tinkamas karščiui atsparias pirštines.

Tarp keraminio kupolo ir pagrindo rasite tarpiklį. Niekada jo nenuimkite, nes jis užtikrina kepsninės sandarumą, padedantį reguliuoti temperatūrą.

Nepalikite degančios kepsninės be priežiūros.

Būkite atsargūs išimdami maistą iš kepsninės. Visi paviršiai yra **KARŠTI** ir gali nudeginti. Naudokite apsaugines pirštines/puspirštines ir ilgus, tvirtus maisto ruošimo įrankius, kad apsaugotumėte nuo karštų paviršių ar kepimo skysčių pusrslų.

Prieš perkeldami kepsninę įsitikinkite, kad ji visiškai atvėsusi. Kepsninę rekomenduojama laikyti už apatinių vyrių kraštų ir traukite atgal, nestumkite.

Netrukdykite degimo ir ventiliacijos cirkuliacijos. Taip darydami galite sugadinti kepsninę.

Niekada negesinkite anglies vandeniu, nes tai gali sugadinti kepsninę. Uždarykite damper (oro įleidimo angą) ir Air Cap (kaminą), kad ugnis užgestų. Tai gali užtrukti šiek tiek laiko.

Kepsninę padėkite sandėliuoti tik tada, kai ji visiškai atvės iki aplinkos temperatūros.

## KAMADO KEPSNINĖS VALYMAS IR PRIEŽIŪRA

Tarpiklių valymui nenaudokite cheminių valiklių. Jei reikia, švelniai nuvalykite išsiliejusias medžiagas ar drėgmę. Netrinkite ir nespauskite tarpiklio, nes per didelis trynimasis gali pagreitinti nusidėvėjimą ir (arba) sugadinti.

Valydami keramiką nenaudokite cheminių valiklių ar vandens, jei reikia, švelniai nuvalykite nuo keramikos išsiliejusias medžiagas ar drėgmę.

Kepsninės vidinę keramiką galima nuvalyti pakėlus kepsninės temperatūrą iki 315 °C su uždarytu kupolu. Atsargiai, nedarykite to su nauja ar kurį laiką nenaudota kepsnine! Tai gali sugadinti kepsninę.

Kai kepsninė kurį laiką nenaudojama, lėtai įkaitinkite kepsninę iki maksimalios 200 °C temperatūros. Palikite šioje temperatūroje mažiausiai 1 valandą, kad išgaruotų keraminų dalelių viduje susikaupusi drėgmė. To nepadarius galite sugadinti kepsninę.

## PATARIMAI IR GUDRYBĖS

Daugiau atidarant ir (arba) uždarant damper (oro įleidimo angą) ir Air Cap (kaminą), galima reguliuoti kepsninės temperatūrą.

Niekada nepalikite kepsninės be priežiūros. Pirmo naudojimo metu turite priprasti prie kepsninės temperatūros reguliavimo būdo, todėl rekomenduojame atidžiai stebėti termometrą.

Pirmus tris kepsninės naudojimo kartus leiskite temperatūrai palaipsniui pakilti iki 200 °C, ne daugiau. Priešingu atveju galite sugadinti kepsninę.

Norėdami nustoti kepti ant grotelių, visiškai uždarykite damper ir Air Cap. Dėl to ugnis užges, o kepsninė atvės.

## NORĖDAMI AKTYVUOTI GARANTIJĄ, UŽREGISTRUOKITE GAMINĮ

Užregistruokite savo "BSTRD" per <https://www.wearebstrd.com/registration>

Norėdami pasinaudoti garantija, užregistruokite "BSTRD" kamado gaminį per 3 mėnesius nuo įsigijimo.

**BRĪDINĀJUMS!** Lūdzu, uzmanīgi izlasiet šo rokasgrāmatu, tā satur informāciju par pareizu grila montāžu un drošu lietošanu. Pirms grila montāžas un lietošanas, lūdzu, izlasiet un ievērojiet visus brīdinājumus un instrukcijas. Lūdzu, saglabājiet šo rokasgrāmatu turpmākai uzziņai.

**BRĪDINĀJUMS!** Šo norādījumu neievērošana var radīt aizdegšanos, sprādzienu vai apdegumus, kas var izraisīt īpašuma bojājumus, traumas vai nāvi.

**BĪSTAMI - OGLEKĻA MONOKSĪDS!** Dedzinot ogles, izdalās oglekļa monoksīds, kam nav smakas un kas var izraisīt nāvi. Izmantojiet šo grilu tikai ārpus telpām un nodrošiniet pienācīgu ventilāciju.

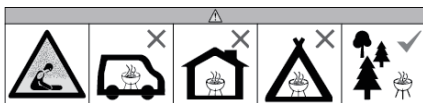
**BRĪDINĀJUMS!** Neizmantojiet aizdedzināšanai vai atkārtotai aizdedzināšanai spirtu vai benzīnu! Lietojiet tikai EN 1860-3 atbilstošos degmaisījumus!

**BRĪDINĀJUMS!** Šis grils ļoti stori sasils, darbības laikā nepārvietojiet to.

**BRĪDINĀJUMS!** Nelietojiet bērniem un mājdzīvniekiem sasniedzamā vietā.

Negatavojiet ēdienu, pirms degmaisījums nav pārklājis ar pelnu kārtiņu.

Nelietojiet iekštelpās! Nelietojiet barbekjū ierobežotā un/vai apdzīvojamā telpā, piemēram, mājās, teltīs, treileros, apdzīvoamos vieglajos automobiļos, laivās. Nāvējošas saindēšanās ar oglekļa monoksīdu briesmas.



## KAMADO MONTĀŽA

Uzmanieties no iepakojumiem, kas novietoti ap keramikas grilu. Noņemot ārējo iepakojumu, detaļas var izkrist un tikt bojātas (figure 1.1).

Atverot grila vāku, pārliecinieties, ka tas neapgāzīsies, kad jūs izņemsiet kastes grila iekšpusē (figure 1.2).

Esiet pīssardzīgi ar visām grila keramikas daļām.

Novietojot grilu statīvā, vienmēr paceliet to vismaz divatā.

## KAMADO UZSTĀDĪŠANA

Vienmēr izmantojiet grilu saskaņā ar visiem piemērojamajiem vietējiem, valsts un federālajiem ugunsdrošības noteikumiem.

Pirms katras lietošanas reizes pārbaudiet visus uzgriežņus, skrūves un bultskrūves un pārliecinieties, vai tās ir stingri un droši pievilktas.

Ievērojiet vismaz 3 metru attālumu no visiem degošiem materiāliem - tādiem kā koks, sausie augi, zāle, slotiņas, papīrs vai audekls (figure 2.1).

Ievērojiet vismaz 3 metru attālumu no augšējās konstrukcijas, sienām, sliedēm vai citām konstrukcijām (figure 2.2).

Strādājot ar grilu, vienmēr turiet gatavībā ugunsdzēsamo aparātu (BC vai ABC).

Pirms lietošanas grils jānovieto uz stabilas pamanes.

Nelieciet grilu uz nelīdzenas virsmas.

Nelietojiet grilu uz nelīdzenas vai degoša materiāla virsmas.

Vienmēr uzmanīgi rīkojieties ar visām kustīgajām grila daļām, jo pastāv iesprūšanas risks. Nekad neturiet rokas eņģes atspēru tuvumā.

## KAMADO AIZDEDZINĀŠANA

Alkohola, recepšu vai bezrecepšu medikamentu lietošana var ttraucēt lietotāja spējai salikt vai droši rīkoties ar grilu.

Nekad nepārpildiet ogļu grozu. Tas var izraisīt nopietnas traumas,, kā arī sabojāt grilu. Nekad neuzpildiet degvielas nodalījumu vairāk par 75%.

Mēs iesakām izmantot ogles pēc jūsu izvēles. Mēs neiesakām izmantot lielāko daļu briķešu veidu, jo oo tām var rasties nepatīkama garša.

Pirms pirmās ēdiena gatavošanas reizes ieteicams grilu uzsildīt un ogles turēt karstas un sarkanas vismaz 30 minūtes.

Pirmajā lietošanas reizē azdedziniet ogles tikai vienā vietā. Ogļu aizdedzināšana vairākās vietās rada strauju temperatūras paaugstināšanos, kas var sabojāt barbekjū.

Pēc uguns aizdegšanās ļaujiet barbekjū lēnām uzkarst, daļēji atverot damper (gaisa ieplūdi) un Air Cap (skursteni). Barbekjū uzkaršanās pārāk ātri ar pilnībā atvērtu damper un Air Cap var nodarīt bojājumus barbekjū.

## KAMADO REGULĒŠANA UN DARBĪBA

Katru reizi pirms barbekjū atvēršanas rīkojieties uzmanīgi un ļaujiet tai "noraustīties", lai novērstu uzplāksnījumu — karstuma uzliesmojumu, ko izraisa skābekļa pieplūdums. Dariet to, nedaudz atverot vāku (3 cm), un pagaidiet 5 sekundes.

Eļļas vai smērvielu aizdegšanās gadījumā nemēģiniet dzēst ar ūdeni. Nekavējoties zvaniet ugunsdzēsējiem. Izmantojot "BC" vai "ABC" tipa ugunsdzēsamo aparātu, dažos gadījumos uguni var apturēt.

Barbekjū ir atklāta liesma. Turiet rokas, matus un seju prom no liesmām. Aizdedzināšanas laikā NEliecieties pār grilu. Vaļā izlaisti mati un apģērbs var aizdegties.

Nepieskarieties bārbekjū KARSTĀM virsmām, ja neizmantojat piemērotus aizsargcimdus.

Vienmēr izlasiet izmantoto aizsargājošo cimdus lietošanas instrukciju un ievērojiet tā ierobežojumus.

Rīkojoties ar karstām metāla daļām, piemēram, grilu, valkājiet piemērotus aizsargcimdus UN izmantojiet garus, izturīgus instrumentus, piemēram, atbilstošu režģa pacelēju.

Damper (gaisa ieplūde) un Air Cap (skurstenis) lietošanas laikā var būt ļoti karsts, darbības laikā ieteicams izmantot piemērotus karstumizturīgus cimdus.

Starp keramikas kupolu un pamatni jūs atradīsiet blīvi. Nekad to noņemiet, jo tā nodrošina hermētisku blīvējumu, kas palīdz regulēt temperatūru.

Nekad neatstājiet barbekjū bez uzraudzības, kas tas ir aizdedzināts.

Esiet piesardzīgi, noņemot pārtiku no grila. Visas virsmas ir karstas un var izraisīt apdegumus. Izmantojiet aizsargājošus cimdus/dūraiņus un garus, izturīgus instrumentus aizsardzībai no karstām virsmām vai izšļakstīties no šķidrumiem.

Pirms pārvietot barbekjū, pārliecinieties, vai tas ir pilnībā atdzisis. Ieteicams turēt barbekjū pie eņģes apakšējām malām un vīkt atpakaļ, nestumt to.

Netraucējiet degšanas plūsmu un ventilāciju. Šādi rīkojoties, var tikt sabojāts barbekjū.

Nekad nedzēsiet kokogles ar ūdeni, tas var nodarīt bojājumus grilam. Aizveriet damper (gaisa ieplūdi) un Air Cap (skursteni), lai ļautu ugunij izdzist. Tas var aizņemt kādu laiku.

Nolieciet barbekjū glabāšanā tikai tad, kad tas ir pilnībā atdzisis līdz āra temperatūrai.

## KAMADO TĪRĪŠANA UN APKOPE

Netīriet blīvi ar ķīmiskiem tīrīšanas līdzekļiem. Ja nepieciešams, viegli noslaukiet noplūdes vai mitrumu. Nekasiet un neberziet blīvi, pārmerīga berzēšana var izraisīt nodilumu un/vai bojājumus.

Tīrot keramiku, neizmantojiet ķīmiskos tīrīšanas līdzekļus vai ūdeni. Ja nepieciešams, uzmanīgi noslaukiet no keramikas izšļakstītās vielas vai mitrumu.

Barbekjū iekšējo keramiku var notīrīt, paaugstinot grila temperatūru līdz 315 ° pēc Celsija ar aizvērtu kupolu. Esiet piesardzīgi, nedariet to ar jaunu barbekjū vai ar barbekjū, kas kādu laiku nav izmantots! Tas var nodarīt bojājumus grilam.

Kad barbekjū kādu laiku nav izmantots, lēnām uzkaršējiet barbekjū līdz maksimāli 200 ° pēc Celsija. Atstājiet šajā temperatūrā vismaz 1 stundu, lai keramikas detaļu iekšpusē uzkrāties mitrums iztvaikotu. To nedarot, var sabojāt barbekjū. kaitējumu.

### PADOMI UN IETEIKUMI

Tālāk atverot un/vai aizverot damper (gaisa ieplūde) un Air Cap (skursteni), var regulēt grila temperatūru.

Nekad neatstājiet barbekjū bez uzraudzības. Pirmās lietošanas laikā jums jāpierod pie tā, kā tiek pielāgota barbekjū temperatūra, tāpēc mēs iesakām uzmanīgi novērot termometru.

Pirmajās trīs barbekjū lietošanas reizēs ļaujiet temperatūrai pakāpeniski paaugstināties līdz 200°C pēc Celsija, nevis vairāk. Šādi rīkojoties, var sabojāt barbekjū.

Lai pārtrauktu grilēšanu, pilnībā aizveriet damper un Air Cap. Tādējādi uguns nodziest un barbekjū atdziest.

### LAI AKTIVIZĒTU GARANTIJU, LŪDZU, REĢISTRĒJIET SAVU PRODUKTU

Reģistrējiet savu BSTRD, izmantojot <https://www.wearebstrd.com/registration>

Lai izmantotu garantiju, lūdzu, reģistrējiet savu BSTRD kamado 3 mēnešu laikā pēc iegādes.

**HOIATUS!** Palun lugege antud kasutusjuhendit hoolikalt, see sisaldab teavet grilli nõuetekohase kokkupaneku ja ohutu kasutamise kohta. Enne grilli kokkupanekut ja kasutusele võttu lugege ja järgige kõiki hoiatusi ning juhiseid. Palun hoidke kasutusjuhend edaspidiseks kasutamiseks alles.

**HOIATUS!** Käesolevate kasutusjuhendite eiramine võib põhjustada tule-, plahvatus-, põletus-, või süttimisohu, mis võib põhjustada varalist kahju, kehavigastusi või surma.

**VINGUGAASI OHT!** Sõe põletamisel tekib vingugaas – lõhnatu gaas, mis võib põhjustada inimestel ja loomadel lämbumist. Seetõttu on Kamado grill mõeldud kasutamiseks ainult välitingimustes ja tagada nõuetekohane ventilatsioon.

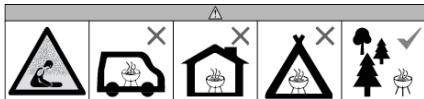
**HOIATUS!** Ärge kasutage süütevedelikku, alkoholi või bensiini grilli süütamiseks või uuesti süütamiseks! Kasutage ainult EN 1860-3 nõuetele vastavaid süüteabivahendeid!

**HOIATUS!** Grill võib minna kasutamisel väga kuumaks. Ärge liigutage grilli kasutamise ajal.

**HOIATUS!** Ärge laske lapsi ega lemmikloomi grilli lähedusse, kui grill on kasutusel.

Ärge alustage grillimist enne kui sõe peale on tekkinud tuhakiht.

Ärge kasutage siseruumides! Ärge kasutage grilli suletud ja/või elamiskõlblikes ruumides, nt. majades, telkides, haagissuvilates, matkaautodes, veeõidukites. Vingugaasimürgistus oht (süsinikmonooksiidi mürgistus), mis võib lõppeda surmaga.



## KAMADO KOKKUPANEK

Ettevaatust pakendi avamisel! Välispakendi eemaldamisel võivad detailid välja kukkuda ja seeläbi kahjustada (figure 1.1).

Avage grilli kuppel ja veenduge, et see ümber ei kuku, kui eemaldate komponendid grilli sisemusest (figure 1.2).

Ettevaatus! Käsitlege keraamilisi detaile ettevaatlikult.

Grilli paigaldamisel ja töstmisel alusele tuleks kaasata alati vähemalt 2 inimest.

## KAMADO ÜLESPANEK

Kasutage grilli alati kooskõlas kehtivate kohalike, riiklike tuleohutuseeskirjadega.

Enne iga kasutamist kontrollige ja veenduge, et kõik mutrid, kruvid ja poldid on pingul ja kindlalt kinnitatud.

Hoidke grilli vähemalt 3 meetri kaugusel kõigist kergesti süttivatest materjalidest, nagu puit, kuivanud hein või rohi, puulastud, kuivanud lehed jne (figure 2.1).

Hoidke grilli minimaalselt 3 meetri kaugusel ülakonstruktsioonidest, varbseintest, võredest või muudest konstruktsioonidest (figure 2.2).

Hoidke tulekustuti (BC või ABC) grilli kasutamise ajal alati käepärast.

Grill tuleb enne kasutamist paigaldada ohutule ja tasasele alusele.

Ärge liigutage grilli üle ebatasase pinna.

Ärge kasutage grilli puidust või tuleohtlikel pindadel.

Olge alati ettevaatlik grilli mis tahes liikuvate osadega. Ärge kunagi hoidke käsi liigendi vedrude läheduses.

## KAMADO SÜÜTAMINE

Alkoholi, retsepti- või käsimüügiravimite kasutamine võib halvendada kasutaja võimet grilli kokku panna või seda ohutult käsitseda.

Ärge kunagi täitke söekorvi üle. See võib põhjustada tõsiseid vigastusi ja kahjustada grilli. Ärge kunagi täitke kütusekorvi üle 75%.

Soovitame kasutada teie eelistustele vastavat söetüüpi. Soovitame mitte kasutada söebrikette, kuna need võivad tekitada ebameeldivat maitset.

Enne esimest grillimist on soovitatav grilli eelnevalt kuumutada ja hoida söed vähemalt 30 minutit hõõguvana.

Esimesel kasutuskorral süüdake süsi ainult ühes kohas. Vastasel juhul, tõuseb temperatuur liiga kiiresti ja see võib grilli kahjustada.

Pärast tule süütamist laske grillil aeglaselt kuumeneda, avades osaliselt damper (õhu sisselaskeava) ja Air Cap (korstna). Liiga kiire grilli kuumenemine täielikult avatud klapi ja sulguriga võib grilli kahjustada.

## KAMADO KOKKUPANEMINE JA KÄSITLEMINE

Avage grill iga kord ettevaatlikult ja laske tal “purskuda”, et vältida tagasilööki - hapniku sissevoolust põhjustatud kuumuse tõusu. Selleks avage kaan kergelt (3 cm) ja oodake 5 sekundit.

Õli- või rasvapõlengu korral ärge püüdke kustutada veega. Helistage viivitamatult tuletõrjesse! “BC” või “ABC” tulekustuti kasutamine võib mõningatel juhtudel tulekahju tõkestada.

Grillil on lahtine leek. Hoidke käed, juuksed ja nägu leekidest eemal. Ärge kummarduge grilli kohale selle süütamise ajal. Lahtised juuksed ja riided võivad süttida.

Ärge puudutage grilli kuumi pindu ilma vastavate kaitsekinnasteta.

Lugege alati hoolikalt kasutatavate kaitsekinnaste kasutusjuhendit ja pöörake tähelepanu piirangutele.

Kuumade metallosade, nagu grill, käsitlemisel kasutage sobivaid kaitsekindaid ja eelistatuna pikki, tugevaid abivahendeid, näiteks grilliresti tõstjat.

Damper (õhu sisselaskeava) ja Air Cap (korsten) võivad kasutamise ajal minna väga kuumaks, seetõttu on soovitatav kasutada vastavaid kuumakindlaid kindaid.

Keraamilise kupli ja aluse vahelt leiata tihendi. Seda ei tohi kunagi eemaldada, sest see tagab õhukindla tihendi, mis aitab temperatuuri reguleerida.

Ärge jätke kunagi põlevat grilli järelevalveta.

Olge ettevaatlik toidu eemaldamisel grillilt kuna kõik pinnad on kuumad ja võivad põhjustada põletusi. Kasutage kaitsekindaid/pikki, tugevaid toiduvalmistamise vahendeid, et kaitsta end kuumade pindade või pritsmete eest.

Veenduge, et grill on enne teisaldamist täielikult jahtunud. Soovitatav on hoida kinni grilli alumisest servast ja tõmmata seda tahapoole, mitte lükata.

Ärge takistage põlemisprotsessi ja ventilatsiooni. See võib grilli kahjustada.

Ärge kunagi kustutage sütt koos veega, see võib grilli kahjustada. Sulgege damper (õhu sisselaskeava) ja Air Cap (korsten), et lasta tulel kustuda. See võib võtta aega.

Hoiustage grill alles seejärel, kui see on täielikult maha jahtunud.

## KAMADO PUHASTAMINE JA HOOLDAMINE

Ärge kasutage tihendil keemilisi puhastusvahendeid. Vajaduse korral pühkige ettevaatlikult maha kõik määratud kohad või vedelikud. Ärge puhastage ega hõõruge tihendit, liigne hõõrdumine võib põhjustada kulumist ja/või kahjustusi.

Ärge kasutage keraamiliste detailide puhastamiseks keemilisi puhastusvahendeid ega vett. Määratud kohad või vedelikud puhastage vajadusel ettevaatlikult.

Grilli keraamikat saab puhastada, tõstes grilli temperatuuri suletud kupliga 315°C kraadini. Ettevaatust, ärge tehke seda uue grilliga või grilliga, mida ei ole mõnda aega kasutatud! See võib grilli kahjustada.

Kui grilli ei ole mõnda aega kasutatud, kuumutage grill aeglaselt maksimaalselt 200° C. Hoidke grilli sellel temperatuuril vähemalt 1 tund, et seeläbi keraamiliste osade sisse kogunenud niiskus aurustuks. Vastasel juhul võite grill kahjustada.

## NÄPUNÄITED JA NIPID

Grilli temperatuuri saab reguleerida damper (õhu sisselaskeava) ja Air Cap (korsten) täiendavalt avades ja/või sulgedes.

Ärge kunagi jätke grilli järelevalveta! Esmakordsel kasutamisel võiksite harjuda grilli temperatuuri reguleerimisega, seetõttu soovitame termomeetrit tähelepanelikult jälgida.

Grilli esimesel kasutuskorral laske temperatuuril järk-järgult tõusta kuni 200 °C-ni. Vastasel juhul võite grill kahjustada.

Grillimise lõpetamiseks sulgege täielikult damper ja Air Cap. Tuli kustub ja grill jahtub.

## GARANTII AKTIVEERIMISEKS REGISTREERIGE OMA TOODE

Registreerige oma BSTRD veebilehe <https://www.wearebstrd.com/registration> kaudu.

Garantii kasutamiseks registreerige oma BSTRD kamado 3 kuu jooksul pärast ostu sooritamist.

**BSTRD.**

Fyron Group B.V. - Gewenten 43a  
4704 RE Roosendaal - The Netherlands