



IT	MANUALE D'INSTALLAZIONE MANUALE D'USO E MANUTENZIONE CUCINE A LIBERA INSTALLAZIONE	3
EN	INSTALLATION MANUAL USER AND MAINTENANCE MANUAL FREE-STANDING COOKERS	63
FR	MANUEL D'INSTALLATION MANUEL D'UTILISATION ET D'ENTRETIEN CUISINIÈRES À POSE LIBRE	119

DALLA SCRIVANIA DEL PRESIDENTE

Gentile Cliente,

grazie per aver scelto per la tua casa la qualità degli elettrodomestici Bertazzoni.

È dal lontano 1882 che la mia famiglia costruisce cucine e si è dunque conquistata una solida reputazione per l'eccellenza della sua ingegneria, nata dalla passione per la buona tavola.

Oggi i nostri prodotti vantano un esclusivo design, tipicamente italiano e una tecnologia d'alto livello. La nostra missione è quella di costruire elettrodomestici dal funzionamento perfetto, che soddisfino pienamente chi li usa.

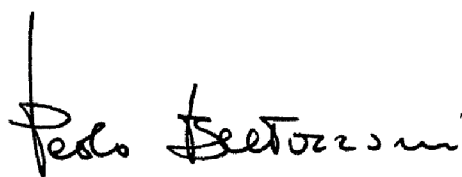
Creando prodotti di elevata qualità estetica, rispondiamo alle esigenze dei nostri clienti. I nostri elettrodomestici sono inoltre versatili e maneggevoli, perciò cucinare diventa un vero piacere.

Questo manuale ti aiuterà a utilizzare e a prenderti cura di un prodotto Bertazzoni nel modo più sicuro ed efficiente, affinché ti possa dare la massima soddisfazione per molti anni a venire.

Spero che sia di tuo completo gradimento!

Paolo Bertazzoni

Presidente

A handwritten signature in black ink, reading "Paolo Bertazzoni". The signature is written in a cursive, slightly stylized font. The first letter 'P' is large and prominent, followed by the rest of the name in a more fluid, connected script.

VALIDITÀ MANUALE UTENTE

Il presente manuale utente è valido per i seguenti codici prodotto:

- MAS115I3EBIC2
- MAS115I3ENEC2
- MAS115I3EXC2
- PRO115I3EART2
- PRO115I3EBIT2
- PRO115I3EGIT2
- PRO115I3ENET2
- PRO115I3EROT2
- PRO115I3EXT2

INDICE

INFORMAZIONI GENERALI	9
LETTURA DEL MANUALE	9
INTRODUZIONE E SICUREZZA	9
IDENTIFICAZIONE DELL'APPARECCHIO	10
INFORMAZIONI GENERALI DI SICUREZZA	10
MANUALE D'INSTALLAZIONE	12
MANUALE TECNICO PER L'INSTALLATORE	12
INFORMAZIONI PER L'INSTALLATORE	12
INSTALLAZIONE DELLA CUCINA	12
DIMENSIONI CUCINA	14
INSTALLAZIONE CUCINA	15
VALUTAZIONE DI INSTALLAZIONE	15
ALLACCIAMENTO ELETTRICO MULTIFASE	15
COLLEGAMENTI ELETTRICI	16
INSTALLAZIONE IN AMBIENTI IN CUI SONO PRESENTI ALTRI SISTEMI DI COMBUSTIONE CHE NECESSITANO DI ARIA DIPENDENTE DALL'AMBIENTE	16
PIEDINI REGOLABILI	17
SISTEMA DI ANTI RIBALTAMENTO	17
CATENA ANTIRIBALTAMENTO (DOVE PRESENTE)	18
MANUALE D'USO E MANUTENZIONE	19
USO	19
AVVERTENZE IMPORTANTI PER L'UTILIZZATORE	19
PIANO DI COTTURA A INDUZIONE	20
MANOPOLE PIANO	20
ACCELERATORE DI RISCALDAMENTO	20
FUNZIONE BOOSTER	20
FUNZIONE BRIDGE	21
SISTEMA DI LIMITAZIONE DEL TEMPO	21
GESTIONE DELLA POTENZA	21
LIMITAZIONE DI POTENZA	22
LIMITAZIONE DI POTENZA (SOLO PIANO AD INDUZIONE)	23
REGOLAZIONE DEL LIVELLO DI POTENZA	24
BLOCCO BAMBINI	24
ZONE DI COTTURA	24
PAUSA E RIAVVIO	25
MANTENIMENTO IN CALDO	25
MINUTE MINDER	25
TEMPO DI COTTURA	25
TIPI DI PENTOLA	25
DISPOSITIVO PRESENZA PENTOLA	26
CALORE RESIDUO	26
COMPARTO VANO GRILL (SOLO PER MODELLI A TRE FORNI)	28
ASSEMBLAGGIO GRIGLIA PIÙ VASSOIO	28
USO DEL GRILL	28
FORNO	29
PER IL PRIMO UTILIZZO	29
POSIZIONAMENTO ACCESSORI	29
UTILIZZO DEL FORNO	29
FUNZIONI SPECIALI	36
USO DEL GIRARROSTO (FORNO SECONDARIO MODELLO TOP)	36
FUNZIONI TEMPO (DOVE PRESENTE) GESTITE DAL DISPLAY DEL PIANO INDUZIONE	37
CONSIGLI PER LA COTTURA	38
RISPARMIO ENERGETICO	38
USO DEL PROGRAMMATORE AUTOMATICO (SOLO PER FORNO PRINCIPALE DEI MODELLI PRO)	39
USO DEL PROGRAMMATORE AUTOMATICO	39
SCHERMATA INIZIALE	39
OROLOGIO IMPOSTAZIONE SISTEMA	39
CONTAMINUTI	40
SELEZIONE FUNZIONI COTTURA	41
SCHERMATA DI STATO	41

INDICE

MENU DEGLI STRUMENTI DI COTTURA	41
CONTAMINUTI	41
INDICATORE DI RAGGIUNGIMENTO TEMPERATURA (SOLO PER FORNO PRINCIPALE E MODELLI CHE NE SONO PROVVISI)	43
GUIDA ALLA REGOLAZIONE DELLE TEMPERATURE DEL FORNO	44
SELEZIONE TEMPERATURA DI COTTURA CORRETTA	44
PULIZIA DELLA CUCINA	48
ERRATA LETTURA DELLA TEMPERATURA	48
PIANO INDUZIONE	49
PIANO INDUZIONE	49
VETRO	49
PULIZIA DELL'ELETTRODOMESTICO	49
FRONTALINO, COMANDI, SUPERFICI ESTERNE	50
SUPERFICI COLORATE	50
ACCIAIO INOX	50
VETRO	50
INTERNO DEL FORNO	50
INTERNO DELLA PORTA	50
RIMOZIONE DELLA PORTA	50
RIMOZIONE DEL VETRO INTERNO DELLA PORTA	51
PANNELLI AUTOPULENTI	51
PULIZIA DEI PANNELLI AUTOPULENTI	51
PARTI SMALTATE	51
GUIDE LATERALI, GRIGLIE, GUIDE TELESCOPICHE	52
MONTAGGIO E SMONTAGGIO DELLE GUIDE TELESCOPICHE	52
RIMOZIONE DEL RIVESTIMENTO INTERNO SUPERIORE	52
MANUTENZIONE DELL'APPARECCHIO	53
AVVERTENZE IMPORTANTI	53
SOSTITUZIONE DEI COMPONENTI	53
RISOLUZIONE DEI PROBLEMI	55
CONSIGLI UTILI	58
CORRETTO TEMPO DI COTTURA	58
UTILIZZO DEI FOGLI DI STAGNOLA O SILICONE	58
PORTA E SUA GUARNIZIONE	58
PIANO DI COTTURA A INDUZIONE	58
GARANZIA	59
DICHIARAZIONE DI GARANZIA CONVENZIONALE	59
ART. 1 - OGGETTO DELLA GARANZIA	59
ART. 2 - DURATA E CONDIZIONI DI VALIDITÀ	59
ART. 3 - CLAUSOLE DI ESCLUSIONE	60
ART. 4 - LIMITAZIONI DELLA RESPONSABILITÀ DEL PRODUTTORE	60
ART. 5 - PROCEDURA PER ATTIVARE LA GARANZIA CONVENZIONALE	60
ASSISTENZA	61
SERVIZIO ASSISTENZA CLIENTI	61
CERTIFICATO DI GARANZIA CONVENZIONALE: COSA FARE?	61
ANOMALIE E MALFUNZIONAMENTI: A CHI RIVOLGERSI?	61
UN SOLO NUMERO TELEFONICO PER OTTENERE ASSISTENZA	61
MODELLO DEL PRODOTTO: DOVE SI TROVA?	61

INFORMAZIONI GENERALI

LETTURA DEL MANUALE

Queste istruzioni sono adattate a diversi tipi di dispositivi, quindi potrebbero contenere descrizioni di funzioni che il vostro dispositivo potrebbe non contenere o supportare.

Le immagini e le grafiche presenti in questo documento si riferiscono a differenti modelli e possono variare leggermente rispetto al prodotto acquistato.

Il fabbricante non si assume alcuna responsabilità per danni a persone o cose causati da un'installazione errata o impropria del dispositivo.

Il fabbricante si riserva il diritto di apportare ai vari modelli le modifiche necessarie, al fine di rispettare le norme tecniche vigenti.

In caso di reclami si prega di contattare il servizio clienti.

INTRODUZIONE E SICUREZZA

Prima di installare e/o usare l'apparecchio leggere attentamente le istruzioni riportate all'interno di questo manuale.

Questo vi aiuterà a familiarizzare con il vostro nuovo dispositivo.

Tenere questo documento a portata di mano in modo da poterlo consultare in qualsiasi momento e trasmetterlo a eventuali proprietari successivi.

Leggere i messaggi di sicurezza contenuti nell'introduzione di questo manuale e prendere in considerazione le note di sicurezza quali: "Attenzione", "Avvertenza" e "Pericolo" presenti nel testo.



PERICOLO

Questo simbolo evidenzia una situazione di pericolo per se stessi e per gli altri. Leggerlo attentamente e accertarsi di aver compreso perfettamente le cause di potenziali incidenti pericolosi o letali.



AVVERTENZA

Questo simbolo evidenzia un'informazione di sicurezza. Leggerlo attentamente e accertarsi di aver compreso perfettamente le cause di potenziali incidenti pericolosi.



ATTENZIONE

Questo simbolo evidenzia un'operazione che potrebbe mettere a rischio la struttura dell'apparecchio o dei suoi componenti. Svolgere queste operazioni con particolare cautela.



NOTA

Questo simbolo indica consigli utili e richiama l'attenzione su procedure e comportamenti corretti. Osservare le istruzioni contrassegnate da questo simbolo vi risparmierà problemi.

Il simbolo evidenzia metodi o procedure da fare per il corretto utilizzo dell'apparecchio.

INFORMAZIONI GENERALI

IDENTIFICAZIONE DELL'APPARECCHIO

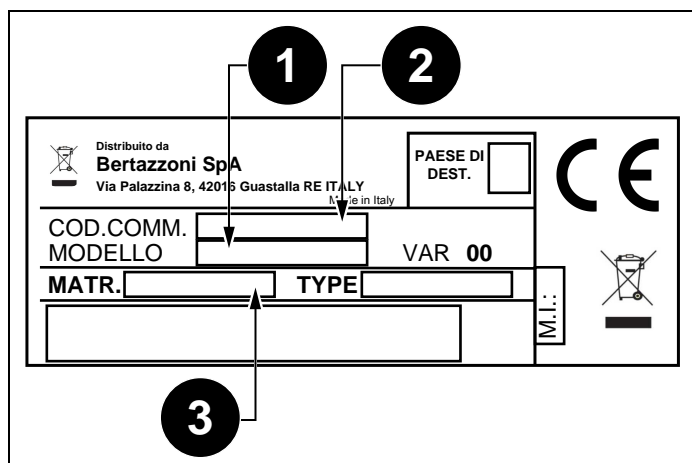


Fig. 1

Nella targhetta d'identificazione sono riportati i seguenti dati:

- 1) Modello
- 2) Codice Commerciale
- 3) Matricola

NOTA



Si consiglia di trascrivere i dati e i numeri di serie dell'apparecchio per averne una più pronta visione in caso di necessità.

NOTA



Comunicare i dati presenti nella targhetta di identificazione per migliorare l'efficienza del servizio di assistenza e il servizio ricambi.

INFORMAZIONI GENERALI DI SICUREZZA

Questo apparecchio è conforme alla direttiva europea 2002/95/CE (RoHS).



Questo apparecchio dispone di contrassegno ai sensi della direttiva europea 2012/19/UE in materia di apparecchi elettrici ed elettronici (waste electrical and electronic equipment - WEEE).

Questa direttiva definisce le norme per la raccolta e il riciclaggio degli apparecchi dismessi valide su tutto il territorio dell'Unione Europea.



Il simbolo del cestino barrato riportato sul prodotto indica che i Rifiuti derivanti dalle Apparecchiature Elettriche ed Elettroniche (RAEE) non devono essere buttati nella spazzatura indifferenziata (cioè insieme ai "rifiuti urbani misti"), ma devono essere gestiti separatamente così da essere sottoposti ad apposite operazioni per il loro riutilizzo, oppure a uno specifico trattamento, per rimuovere e smaltire in modo sicuro le eventuali sostanze dannose per l'ambiente ed estrarre le materie prime che possono essere riciclate.

I RAEE devono perciò essere consegnati ai Centri di Raccolta (chiamati anche isole ecologiche o piattaforme ecologiche) allestiti dai Comuni o dalle Società di igiene urbana. Quando si acquista una nuova apparecchiatura, inoltre, si può consegnare il RAEE al negoziante, che è tenuto a ritirarlo gratuitamente (ritiro "uno contro uno"); i RAEE di "piccolissime dimensioni" (nei quali cioè nessuna dimensione supera i 25 cm) possono essere consegnati gratuitamente ai negozianti anche quando non si compra nulla (ritiro "uno contro zero" – che però è obbligatorio solo per i negozi con superficie di vendita superiore a 400 mq).

PERICOLO



Questo apparecchio non è destinato all'uso da parte di persone, inclusi i bambini, con ridotte capacità psichiche o motorie o mancanza di esperienza e conoscenza del funzionamento del prodotto. Queste persone possono utilizzare l'apparecchio solo sotto la supervisione di una persona responsabile per la loro sicurezza e una adeguata istruzione sull'uso dell'apparecchio.

PERICOLO



Se la superficie del piano induzione è incrinata, spegnere l'apparecchio per evitare la possibilità di scosse elettriche.

PERICOLO



Pericolo d'incendio: non lasciare oggetti infiammabili sulle superfici di cottura.

PERICOLO



La cottura automatica sul piano di cottura con grasso o olio può essere pericolosa e può provocare incendi. Non cercare di spegnere un eventuale incendio con l'acqua, ma spegnere l'apparecchio e poi coprire la fiamma con un coperchio o una coperta antincendio.

INFORMAZIONI GENERALI



PERICOLO

L'apparecchio può essere utilizzato da bambini di età superiore a 8 anni e da persone con ridotte capacità fisiche, sensoriali o mentali, o prive di esperienza o della necessaria conoscenza, purché sotto sorveglianza oppure dopo che le stesse abbiano ricevuto istruzioni relative all'uso sicuro dell'apparecchio e alla comprensione dei pericoli inerenti. I bambini non devono giocare con l'apparecchio. La pulizia e la manutenzione destinata a essere effettuata dall'utilizzatore non deve essere effettuata da bambini senza sorveglianza.



AVVERTENZA

L'apparecchio e le sue parti accessibili diventano molto caldi durante l'uso. Non toccare gli elementi riscaldanti. I minori di 16 anni devono essere tenuti lontani se non costantemente sorvegliati.

Non toccare gli elementi riscaldanti del piano cottura e/o all'interno del forno.



AVVERTENZA

Le parti accessibili possono diventare calde durante l'utilizzo. I bambini devono essere tenuti lontani.



AVVERTENZA

Assicurarsi che l'apparecchio sia scollegato dalla rete elettrica prima di sostituire la lampada per evitare la possibilità di scosse elettriche.



AVVERTENZA

La cucina non deve essere installata su un piedistallo.



AVVERTENZA

Non utilizzare pulitori a vapore per la pulizia dell'apparecchio.



ATTENZIONE

Non utilizzare un timer esterno o altri sistemi di controllo remoto per far funzionare l'apparecchio.

INFORMAZIONI PER L'INSTALLATORE

L'installazione, le regolazioni, le trasformazioni e le manutenzioni elencate, devono essere eseguite esclusivamente da personale qualificato in base alle normative vigenti.



PERICOLO

Un'errata installazione può causare danni a persone, animali o cose, nei confronti dei quali il costruttore non può essere considerato responsabile.

I dispositivi di sicurezza o di regolazione automatica degli apparecchi durante la vita dell'impianto possono essere modificati solo dal costruttore o dall'installatore debitamente autorizzato.

INSTALLAZIONE DELLA CUCINA



NOTA

Rimuovere tutti i componenti dell'imballo dell'apparecchio prima di smaltire l'imballaggio.



NOTA

Rimuovere tutti gli imballaggi e le pellicole di copertura prima dell'installazione.



PERICOLO

Conservare i componenti dell'imballaggio (polistirolo espanso, sacchetti, cartone, chiodi) lontano dalla portata dei bambini in quanto oggetti pericolosi.



PERICOLO

Assicurarsi che la cucina sia integra dopo aver tolto le varie parti mobili dai loro imballi interni ed esterni e prima di procedere all'installazione. In caso di dubbi non utilizzare l'apparecchio e rivolgersi a personale qualificato.



PERICOLO

Installare la cucina fissandola con un sistema di antiribaltamento (vedi paragrafo **SISTEMA DI ANTI RIBALTAMENTO**).



AVVERTENZA

Nell'esecuzione della condotta di scarico dell'aria devono essere rispettate le leggi e le norme regionali.



AVVERTENZA

Deve essere garantito l'approvvigionamento sufficiente di aria.



AVVERTENZA

Se l'aspiratore per piano cottura viene utilizzato esclusivamente nel funzionamento filtrante, è possibile l'uso con un sistema di combustione aperto senza ulteriori dispositivi tecnici di sicurezza.



ATTENZIONE

Le eventuali pareti dei mobili adiacenti e la parete posta posteriormente alla cucina devono essere di materiale resistente al calore in grado di resistere a una sovratemperatura di 90°C.



ATTENZIONE

Per evitare surriscaldamenti, non installare l'apparecchio dietro a porte decorative.



ATTENZIONE

Se l'apparecchio è appoggiato su una base, prendere le misure necessarie in modo da impedire che l'apparecchio cada dalla base di appoggio.

L'apparecchio può essere installato isolatamente, oppure incassato fra due pareti (Fig. 2). Una sola parete laterale che superi l'altezza del piano di lavoro è possibile e questa deve avere una distanza minima pari a 70mm dal bordo cucina.

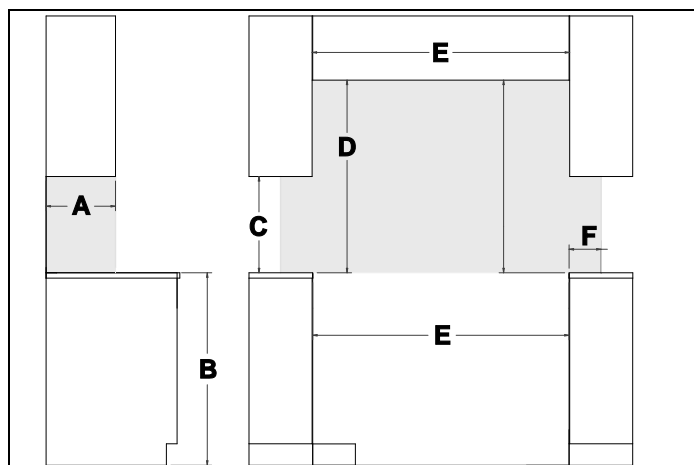


Fig. 2

DIMENSIONE	MINIMO
A	330 mm
B	Altezza cucina
C	450 mm
D	660 mm dal pensile ¹
E	Larghezza cucina
F	70 mm

1. Per l'installazione con cappa, fare riferimento ai requisiti di installazione del produttore.

DIMENSIONI CUCINA

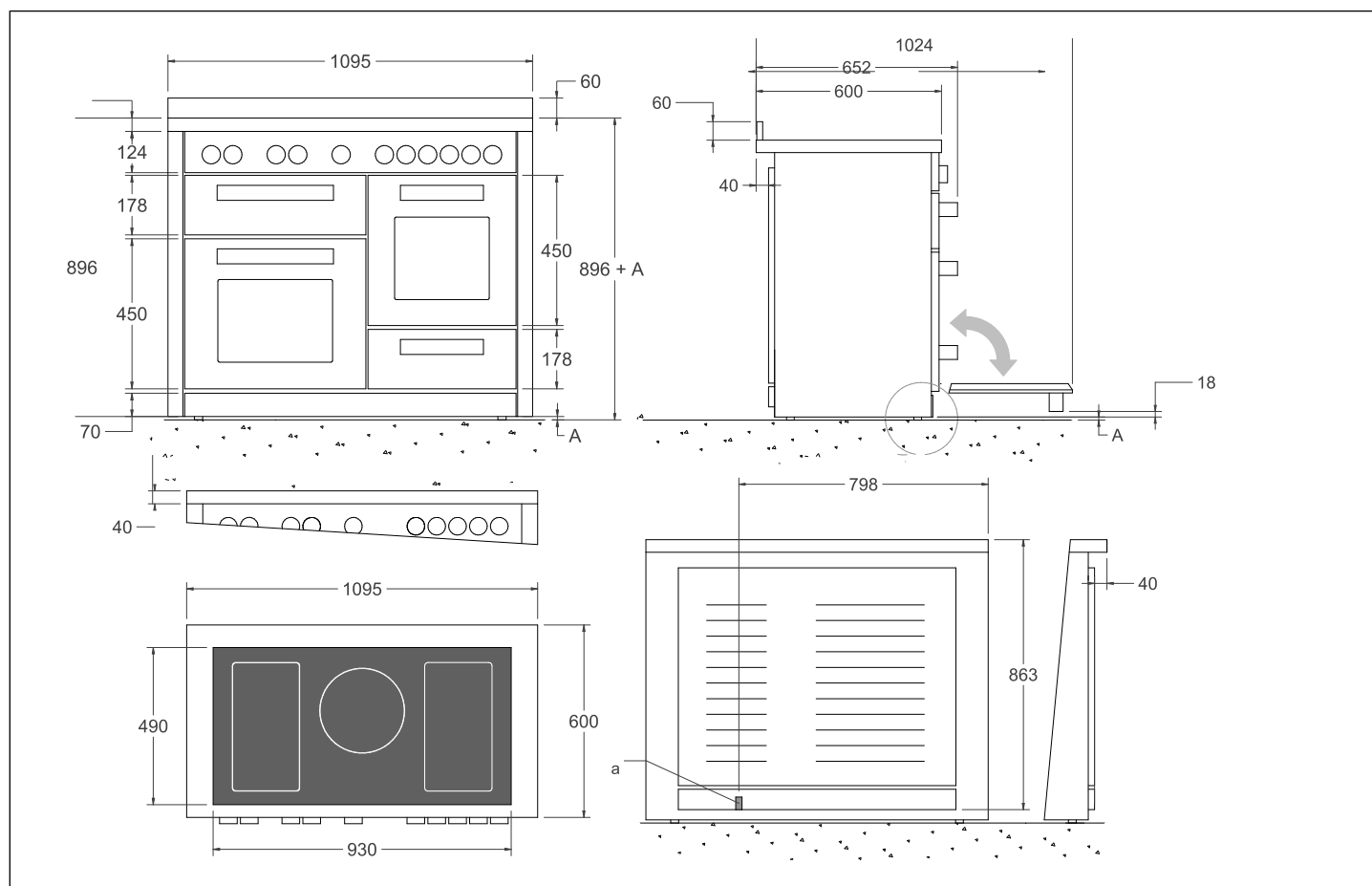


Fig. 3

A	regolazione piede 0/15 mm
a	uscita cavo alimentazione elettrica

INSTALLAZIONE CUCINA

VALUTAZIONE DI INSTALLAZIONE

L'apparecchio è conforme alle prescrizioni delle direttive 2014/35/EC (Direttiva Bassa Tensione) relative alla sicurezza elettrica e 2014/30/EC (Direttive EMC) relative alla compatibilità elettromagnetica.



PERICOLO

Prima di procedere all'allacciamento dell'apparecchio, accertarsi che i dati dell'etichetta segnaletica applicata sul retro della cucina siano compatibili con l'impianto elettrico a cui collegarlo. Assicurarsi che l'impianto elettrico e i sezionatori abbiano una capacità adeguata a supportare la potenza massima indicata sull'etichetta posta nell'ultima pagina di questo documento.

Utilizzare la Tabella 1 *Sistemi di alimentazione e sezione dei cavi* come guida per l'installazione dei cavi di alimentazione elettrica.

Tabella 1 Sistemi di alimentazione e sezione dei cavi

MODELLO CUCINA	Forno triplo
TIPO	Piano induzione
POTENZA NOMINALE ASSORBITA	13900 W
INDUZIONE	7200 W
AMPERAGGIO MINIMO INTERRUTTORE PER FASE	
Monofase con 3 conduttori	42,6 A ² / 3 X 10 mm ²
Trifase con 5 conduttori	28 A / 5 X 4 mm ²

Tipo di cavi utilizzabili: H05VV-F, H05RR-F, H07RN-F.

ALLACCIAMENTO ELETTRICO MULTIFASE

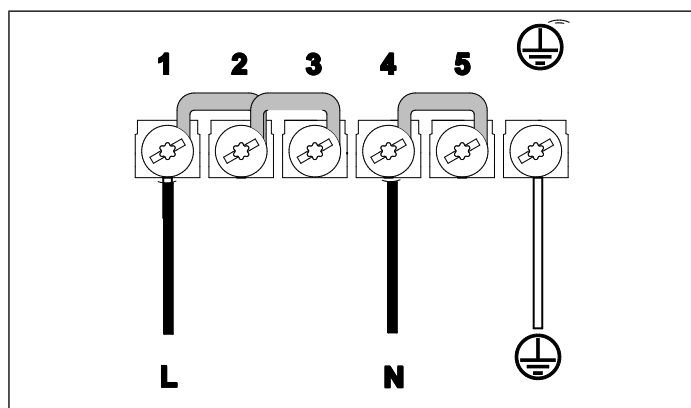
Le cucine previste per essere collegate anche a sistemi multifase normalmente vengono predisposte in fabbrica per il collegamento secondo quanto riportato in etichette dati prodotto e allo schema di collegamento che sono applicati sul prodotto, conformemente alla Tabella 1 *Sistemi di alimentazione e sezione dei cavi*.

INSTALLAZIONE CUCINA

COLLEGAMENTI ELETTRICI

Collegamento monofase

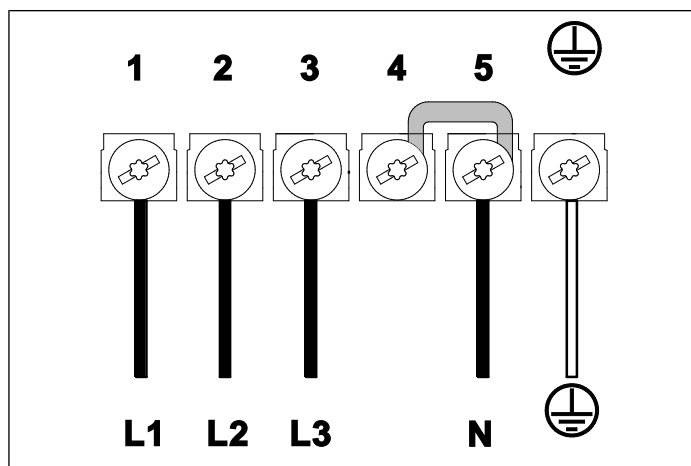
- Riposizionare i ponticelli e sostituire il cavo
- sezione del cavo: 3 x 10mm²
- Tensione: 220-240 V~



Collegamento trifase

Riposizionare i ponticelli e sostituire il cavo

- Tensione: 220-240 / 380-415 V3N~
- Sezione del cavo 5 x 4 mm²



INSTALLAZIONE IN AMBIENTI IN CUI SONO PRESENTI ALTRI SISTEMI DI COMBUSTIONE CHE NECESSITANO DI ARIA DIPENDENTE DALL'AMBIENTE

I sistemi di combustione che necessitano di aria dipendente dall'ambiente (per es. stufe a gas, gasolio, legna o carbone, scaldabagni istantanei, boiler) prelevano l'aria comburente dall'ambiente di installazione e convogliano i gas di scarico all'esterno attraverso un impianto di scarico gas (per es. camino).

Se viene utilizzato l'aspiratore per piano cottura nel funzionamento aspirante l'aria ambientale viene sottratta dal luogo di installazione e dagli ambienti confinanti. Senza l'apporto di aria sufficiente si viene a creare una depressione, gas tossici vengono nuovamente aspirati dal camino negli altri locali.

In caso di funzionamento contemporaneo dell'aspiratore per piano cottura nel locale di installazione, accertarsi che:

- la depressione non sia superiore a 4 Pa (4 x 10⁻⁵ bar)
- venga sempre utilizzato un dispositivo tecnico di sicurezza (per es. contatto di prossimità per finestre, pressostato per depressione) che garantisca un apporto sufficiente di aria fresca

Per gli apparecchi filtranti nei mobili della cucina deve essere presente un'apertura di sfogo ≥ 300 cm². Per il ritorno dell'aria di ricircolo è possibile realizzare l'apertura di sfogo necessaria accorciando lo zoccolo. Può essere usato anche uno zoccolo a lamelle con una sezione di apertura corrispondente al minimo. In alternativa è fornibile un kit di uscita aria composto da un convogliatore e uno zoccolo appositamente progettati.



ATTENZIONE

Se l'aspiratore per piano cottura viene utilizzato esclusivamente nel funzionamento filtrante, è possibile l'uso con un sistema di combustione aperto senza ulteriori dispositivi tecnici di sicurezza.

INSTALLAZIONE CUCINA

PIEDINI REGOLABILI

I piedini si trovano in una confezione posta all'interno del vano forno.

I piedini devono essere installati con l'apparecchio vicino alla posizione di installazione finale.



ATTENZIONE

Non spostare l'apparecchio con i piedini montati per tragitti lunghi perché potrebbero rompersi.

Rimuovere l'apparecchio dall'imballo e sollevarlo, quindi procedere come segue:

- smontare i supporti (1 e 2, Fig. 4),
- inserire i piedini nello scasso a chiave sulla parte inferiore dell'apparecchio (3 e 4, Fig. 4),
- avvitare i piedini fino a fissarli stabilmente alla base (5 e 6, Fig. 4),
- abbassare delicatamente l'apparecchio.

Regolare l'altezza dei piedini alla giusta altezza (7, Fig. 4).



ATTENZIONE

Quando si abbassa l'apparecchio, evitare di mantenere lo sforzo sui piedini (Fig. 4). Si suggerisce di usare uno spessore sulla base o un pallet per evitare di inclinare la cucina.



ATTENZIONE

Avvitare prima i piedi anteriori e poi i piedi posteriori per evitare di rovinare il pannello sotto-forno.

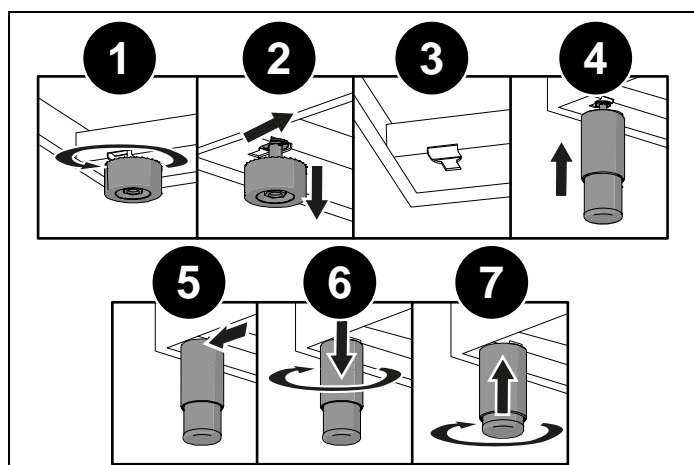


Fig. 4

SISTEMA DI ANTI RIBALTAMENTO

INSTALLAZIONE DEL SISTEMA PER EVITARE IL RIBALTAMENTO DELL'APPARECCHIO



Rischio di ribaltamento - Utilizzare dispositivi di ritenuta antiribaltamento

Per evitare che l'apparecchio si inclini accidentalmente, è necessario installare il dispositivo antiribaltamento fornito con l'apparecchio. Le istruzioni per l'installazione sono incluse nel kit del dispositivo antiribaltamento in dotazione.

Una volta regolati i piedini alla giusta altezza, montare le staffe di sistema anti-tilt. Le staffe antiribaltamento devono essere fissate alla parete posteriore della cucina come descritto di seguito.

- 1) Per calcolare la posizione delle staffe dal pavimento, misurare dal fondo delle staffe antiribaltamento sul retro della cucina e aggiungere 32 mm.
- 2) Fissare le staffe sulla parete posteriore con le apposite viti. Le staffe devono essere fissate a 60 mm dai bordi laterali della cucina.
- 3) Sollevare la cucina e posizionarla a 130 millimetri dal muro. Muovere delicatamente indietro la cucina fino a quando le staffe saranno pienamente inserite nel retro della stessa.



ATTENZIONE

Prestare attenzione a non danneggiare la pavimentazione e di non stressare inutilmente i piedini della cucina.

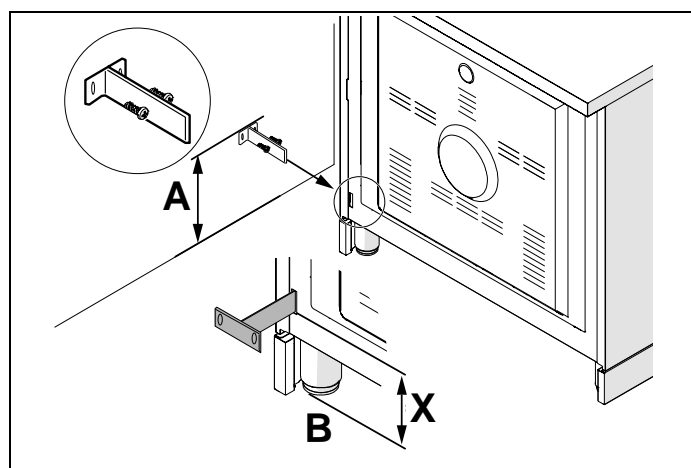


Fig. 5

- A X+ 32 mm
- B Livello del pavimento

INSTALLAZIONE CUCINA

CATENA ANTIRIBALTAMENTO (DOVE PRESENTE)

La catena antiribaltamento deve essere installata alternativamente sul lato destro o sinistro secondo le istruzioni riportate di seguito. La catena deve essere tirata manualmente e fissata al gancio aperto tramite l'anello chiuso.

Disinnestare la catena prima di spostare l'apparecchio per la manutenzione.



ATTENZIONE

Una volta completate le operazioni di manutenzione, i dispositivi antiribaltamento (staffe e catena) dovranno essere riattivati secondo le istruzioni/installazioni sopra riportate.

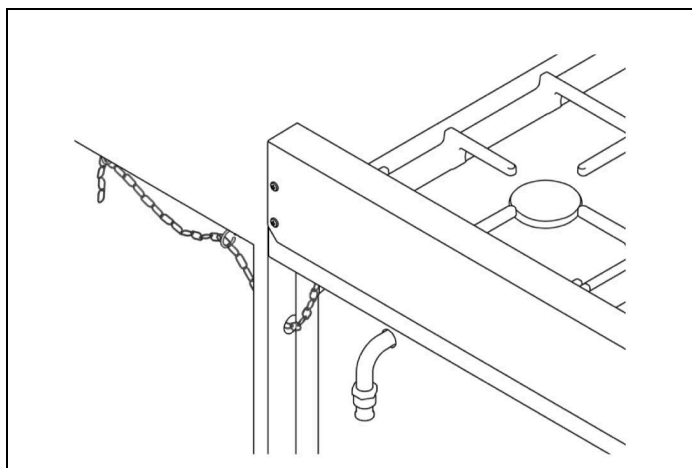


Fig. 6

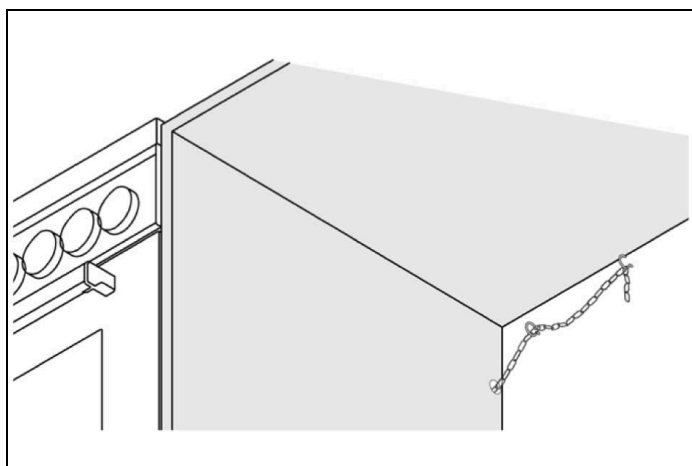


Fig. 7

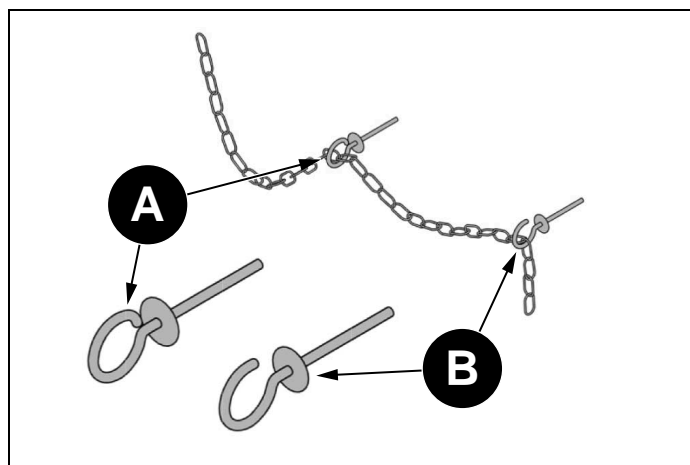


Fig. 8

- A ANELLO CHIUSO
- B GANCIO APERTO

AVVERTENZE IMPORTANTI PER L'UTILIZZATORE



AVVERTENZA

Non posizionare sulla superficie del piano di cottura oggetti metallici quali coltelli, forchette, cucchiari o coperchi perché possono scaldarsi.



AVVERTENZA

Dopo l'uso spegnere gli elementi del piano tramite il loro comando senza fare affidamento al rilevatore di pentole.



AVVERTENZA

Le parti accessibili possono surriscaldarsi durante l'uso. Tenere lontano i bambini dall'apparecchio.



AVVERTENZA

Il processo di cottura deve avvenire sotto controllo. Un processo di cottura breve deve essere costantemente sorvegliato.



AVVERTENZA

Durante l'utilizzo l'apparecchio diventa caldo. Fare in modo di evitare di toccare gli elementi riscaldanti all'interno del forno.



AVVERTENZA

L'apparecchio non è costruito per funzionare per mezzo di un timer esterno o altro sistema di controllo remoto.



ATTENZIONE

Utilizzare solo la sonda carne consigliata per questo forno.



ATTENZIONE

Non utilizzare prodotti di pulizia abrasivi o spatole di metallo con bordi aguzzi per pulire il vetro della porta forno poiché potrebbero graffiare la sua superficie e potrebbe rompersi il vetro.

PIANO DI COTTURA A INDUZIONE

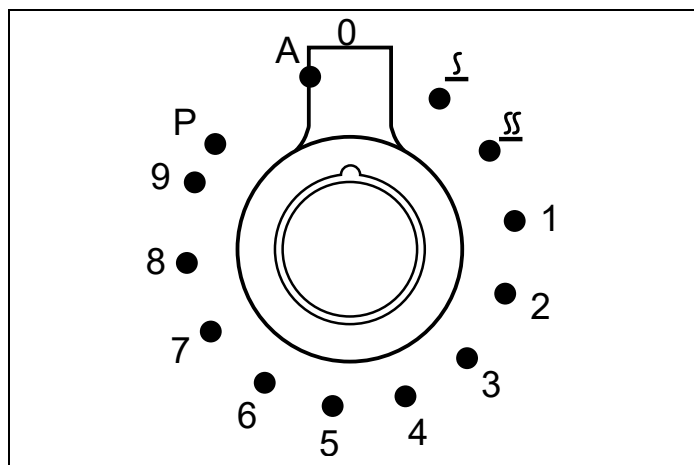


Fig. 9

- primo livello, [50 ± 10] °C
- secondo livello, [70 ± 10] °C
- 1... Livello di potenza
- **P** Booster
- **A** Automatic

ICONA	DESCRIZIONE
	ON/OFF
	Acceleratore di riscaldamento
	Funzione Bridge
	Funzione Boost
	Indicatore timer
	Indicatore timer piano cottura/forno/sonda cibo
	Tasto di regolazione del timer e della sonda cibo (aumento)
	Tasto di regolazione del timer e della sonda cibo (diminuzione)
	Paura & Riavvio
	Blocco bambini
	Indicatore timer forno (se presente)
	Sonda cibo (se presente)

MANOPOLE PIANO

Queste manopole forniscono il controllo delle zone di cottura del piano a induzione.

La zona di controllo è mostrata sopra ogni manopola. Ruotare la manopola in senso orario per regolare la potenza di funzionamento della zona da un minimo di 1 a un massimo di 9.

La potenza di lavoro è indicata da un display sul piano di cottura.

ACCELERATORE DI RISCALDAMENTO

Quando una zona di riscaldamento è impostata su automatico, rimane in modalità booster per il tempo necessario a raggiungere rapidamente la temperatura del livello di potenza selezionato.

1) Avvio automatico: partendo dalla posizione "0" ruotare la manopola in senso antiorario, la zona di riscaldamento corrispondente lampeggerà con "A". Ruotare la manopola sul livello di potenza desiderato entro 10 secondi per attivare la funzione automatica.

2) Uscita dalla funzione automatica: ruotare la manopola su un altro livello di potenza.

NOTA



Se non si seleziona il livello di potenza desiderato entro 10 secondi, la zona di riscaldamento corrispondente torna a "0".

Anche la zona ponte dispone di questa funzione.

FUNZIONE BOOSTER

La funzione booster permette all'utente di azionare ciascuna zona di riscaldamento continuo alla massima potenza per un tempo di 5 minuti. Questa funzione può essere utilizzata, per esempio, per portare una grande quantità di acqua a ebollizione, o per alzare il calore sotto la carne.

Ruotare la manopola in senso orario e impostare il livello di riscaldamento a 9, quindi ruotare nuovamente la manopola in posizione "P" e rilasciarla. Apparirà sul display l'icona "P". Dopo 5 minuti, la potenza viene automaticamente ridotta, la manopola ritorna al valore 9 e l'icona "P" scompare dal display.

La funzione booster può essere disattivata in qualsiasi momento riducendo il livello di riscaldamento, posizionando la manopola su un livello di potenza tra 1 e 8.

PIANO DI COTTURA A INDUZIONE

Quando viene selezionata la funzione booster per una zona di riscaldamento (ad esempio la zona anteriore sinistra), la potenza assorbita dalla seconda zona (zona posteriore sinistra) può essere ridotta automaticamente per fornire la massima energia disponibile alla prima zona.

Di conseguenza, la funzione booster è prioritaria rispetto all'acceleratore di potenza.

Se la pentola viene rimossa durante la cottura, la zona di riscaldamento viene messa in stand-by. La stessa si riattiva quando si riposiziona la pentola.



ATTENZIONE

Per spegnere la zona di cottura riportare la manopola sullo 0 (zero).

FUNZIONE BRIDGE

È possibile controllare 2 zone di cottura come una sola grazie alla funzione **Bridge** (ponte). Questa funzione può essere attivata solo sui 2 induttori della zona anteriore e posteriore destra.

Per attivare la funzione **Bridge**:

- 1) Ruotare le due manopole in posizione "A".
- 2) Le 2 zone visualizzeranno alternativamente "0". Entro 30 secondi, ruotare le manopole sul livello di potenza desiderato, in modo che le zone visualizzino alternativamente il livello di potenza selezionato.

Per disattivare la funzione, ruotare le manopole delle zone posteriore e anteriore destra in posizione "A".



NOTA

Se non si seleziona il livello di potenza desiderato entro 30 secondi, la funzione **Bridge** verrà disattivata automaticamente.

SISTEMA DI LIMITAZIONE DEL TEMPO

Per ragioni di sicurezza, è preimpostato un limite massimo del tempo di funzionamento in continuo per ogni livello di potenza.

Tabella 2

LIVELLO DI POTENZA	LIMITAZIONE DEL TEMPO DI FUNZIONAMENTO [MIN]
1	360
2	360
3	360
4	180
5	180
6	180
7	120
8	120
9	90

GESTIONE DELLA POTENZA

Il piano è dotato di un modulo di gestione potenza che ne ottimizza i consumi, evitando sovraccarichi sulla rete elettrica.

Se sono attive più zone e la potenza consumata supera la limitazione dell'alimentazione, questa funzione distribuisce la potenza disponibile tra tutte le zone di cottura (collegate alla stessa fase).

Il controllo elettronico cerca di mantenere i livelli massimi di potenza erogabili. La priorità viene data all'ultima zona impostata, i display delle altre zone lampeggiano indicando il nuovo valore al quale verranno re-impostate.



ATTENZIONE

In caso di limitazione di potenza impostata ad un livello molto basso il controllo elettronico potrebbe spegnere una zona di cottura perchè una redistribuzione della potenza non è possibile.



ATTENZIONE

Livelli di potenza più bassi vengono raggiunti accendendo e spegnendo l'induttore ad intervalli prestabiliti. Questo metodo di funzionamento permette di ridurre al minimo il calore fornito alle pietanze nel caso di cotture a bassa temperatura.

PIANO DI COTTURA A INDUZIONE

LIMITAZIONE DI POTENZA







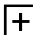
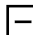

Per adeguare il consumo del prodotto alla potenza elettrica disponibile nell'abitazione, è possibile attivare il Dynamic Power Logic (DPL).

Il sistema DPL limita il consumo totale dell'apparecchio (forno/i elettrico/i + piano cottura a induzione) ad un valore soglia impostato. Durante il funzionamento combinato del piano a induzione e del forno, il sistema DPL riduce la potenza disponibile del piano, in funzione del consumo istantaneo del forno.

Se il forno non è in funzione, il piano utilizza tutta la potenza disponibile preimpostata.

Il sistema DPL non ha alcun effetto di riduzione di potenza sul forno.

Per attivare la funzione, procedere come segue:

- 1) In modalità stand-by premere  e  contemporaneamente per 3 secondi. L'indicatore del timer mostra "DPL"
- 2) Premere  il display mostra "SEt", mentre l'indicatore del timer appare l'opzione di abilitazione del DPL.
- 3) Premere  per cambiare l'opzione di attivazione DPL su ON.
- 4) Premere  e  contemporaneamente, il display mostra "SEt" mentre l'indicatore del timer mostra l'Id. di configurazione potenza massima.
- 5) Premere  o  per cambiare configurazione (Id. 1 a Id. 9).
- 6) Premere  per salvare le impostazioni e uscire dal menu.



ATTENZIONE

Se non si preme il pulsante Pausa, le impostazioni non verranno salvate)



ATTENZIONE

La riduzione della potenza massima potrebbe comportare la non possibilità di utilizzare tutte le zone in contemporanea o l'impostazione della funzione booster per alcune zone.



ATTENZIONE

Essendo il sistema di limitazione dinamico, in termostatazione la potenza disponibile verrà deviata a piano induzione.

Le limitazioni di potenza sono applicate esclusivamente al piano induzione in funzione dell'assorbimento totale della cucina (Piano e Forno).43x

Tabella 3 DPL Triplo Forno

CONF. ID	NUMERO DI FASI	LIMITE DI POTENZA PER FASE [KW]	3 FORNI
1	1	7,2	L1 = Piano cottura + Forno principale + Forno secondario + Forno grill
2	1	6,7	
8	3	3,0	L1 = Piano cottura Master + Forno secondario
9	3	2,5	L2 = Piano cottura Slave + Forno grill L3 = Forno principale

PIANO DI COTTURA A INDUZIONE

Esempio di connessione monofase

Cucina Triplo Forno:

- DPL ID. 2;
- Assorbimento max. forno principale = 2,5 kW;
- Assorbimento max. forno secondario = 1,2 kW;
- Assorbimento max. forno grill = 2,4 kW;
- Potenza disponibile induzione = 0,6 - 6,7 kW.

Esempio di connessione trifase

Cucina Triplo Forno:

- DPL ID. 9;
- Assorbimento max. forno principale = 2,5 kW;
- Assorbimento max. forno secondario = 1,2 kW;
- Assorbimento max. forno grill = 2,4 kW;
- Potenza disponibile induzione su piano cottura Master = 0 - 2,5 kW;
- Potenza disponibile induzione su piano cottura Slave = 0,1 - 2,5 kW.

LIMITAZIONE DI POTENZA (SOLO PIANO AD INDUZIONE)

È possibile limitare la potenza massima assorbita dal piano a induzione, evitando che questa sia influenzata dal consumo del forno. In questo caso l'assorbimento massimo del prodotto sarà: assorbimento del forno + assorbimento impostato del piano a induzione. Può essere impostato tramite il display del piano a induzione, scegliendo un id. configurazione da 1 a 9.

Tabella 4 DPL OFF

CONF. ID	NUMERO DI FASI	LIMITE DI POTENZA PER FASE [KW]
1	1	7,2
2	1	6,7
3	1	5,5
4	1	4,2
5	1	3,6
6	2	3,0
7	2	2,5
8	3	3,0
9	3	2,5



NOTA

Per limitare solo il piano a induzione, settare il parametro "DPL" su OFF.

- 1) In modalità stand-by premere e contemporaneamente per 3 secondi. L'indicatore del timer mostra "DPL".
- 2) Premere , il display mostra "SEt", mentre l'indicatore del timer appare l'opzione di abilitazione del DPL.
- 3) Premere per cambiare l'opzione di attivazione DPL su OFF.
- 4) Premere e contemporaneamente, il display mostra "SEt", mentre l'indicatore del timer mostra l'Id. di configurazione potenza massima.
- 5) Premere o per cambiare configurazione (Id. 1 a Id. 9).
- 6) Premere per salvare le impostazioni e uscire dal menu.



ATTENZIONE

Se non si preme il pulsante **Pausa**, le impostazioni non verranno salvate)



ATTENZIONE

Le limitazioni di cui all' ID di configurazione saranno quindi da intendersi in aggiunta agli assorbimenti nominali del forno.

PIANO DI COTTURA A INDUZIONE

REGOLAZIONE DEL LIVELLO DI POTENZA


Ruotare la manopola della zona di riscaldamento corrispondente e il livello di potenza verrà visualizzato sul display della zona di riscaldamento corrispondente. Dopo la regolazione della potenza, il display smette di lampeggiare entro 15 secondi.

CASI DI POTENZA RIDOTTA


- Quando il livello di potenza selezionato supera il massimo consentito a causa della limitazione della potenza totale del piano cottura a induzione, viene emesso un segnale acustico al livello massimo consentito e il display visualizza il livello limitato.
- Quando il livello di potenza selezionato viene ridotto a causa del sistema DPL, i LED di tutte le zone lampeggiano per 4 secondi indicando il livello di potenza effettivo ridotto, seguiti da 1 secondo con la visualizzazione della lettera "r" (da "riduzione").

BLOCCO BAMBINI

Per attivare il "Blocco bambini":

- 1) Quando il piano cottura è in funzione o in stand-by, premere  per 3 secondi, dopo un segnale acustico il display visualizza "Lo". Dopo 3 secondi "Lo" scompare e se si preme un qualsiasi tasto, il display visualizza nuovamente "Lo" per 3 secondi.

Per disattivare il "Blocco bambini":

- 1) Quando il piano cottura è bloccato, premere  per 3 secondi, dopo un segnale acustico il piano cottura si sblocca.

NOTA



- Quando il Blocco bambini è attivo, solo i tasti Blocco bambini e ON/OFF sono abilitati, tutti gli altri sono disabilitati.
- La modalità di blocco non viene annullata se non viene sbloccata o scollegata dall'alimentazione.

ZONE DI COTTURA

L'apparecchio è dotato di 5 zone di cottura.

Le loro posizioni sono contrassegnate da centri serigrafati e da linee che ne definiscono il limite. La potenza di calore è rilasciata solo nell'area indicata sul piano cottura a induzione.

Il livello di calore di ciascuna zona può essere regolato dal valore minimo al valore massimo utilizzando le manopole sul pannello frontale.

Sotto ciascuna zona di cottura si trova una bobina chiamata induttore, alimentato da un sistema elettronico, che genera un campo magnetico variabile. Quando una pentola viene posizionata all'interno di tale campo magnetico, le correnti di alta frequenza si concentrano direttamente sul fondo della pentola e producono il calore necessario per cuocere i cibi.

Le 4 luci fra le zone di cottura si accendono quando la temperatura di una o più zone di cottura supera i 60°C. Le luci si spengono quando la temperatura scende al di sotto dei 60°C.

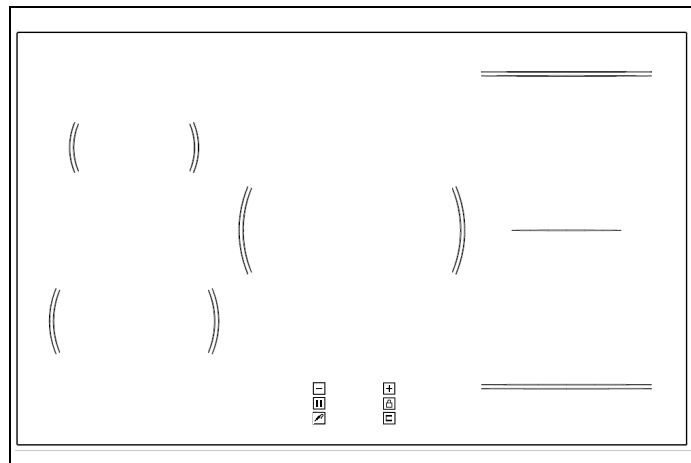


Fig. 10

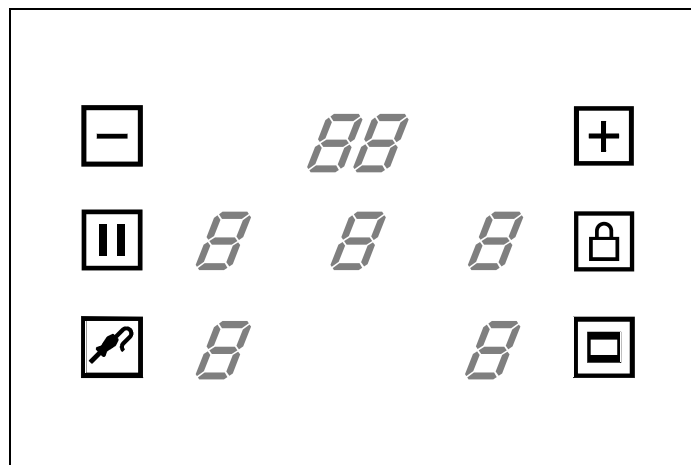


Fig. 11

NOTA



Quando il piano viene usato per la prima volta, dovrebbe essere riscaldato alla sua massima temperatura per un tempo sufficiente a bruciare eventuali residui oleosi di fabbricazione, che potrebbero contaminare gli alimenti con odori sgradevoli.

PIANO DI COTTURA A INDUZIONE

Tabella 5 Potenza zone cottura (Livello 9/Booster)

ZONA DI COTTURA	FUNZIONAMENTO NORMALE [W]	CON FUNZIONE BOOSTER [W]	CON FUNZIONE BRIDGE [W]
Anteriore sx	2300	2600	
Posteriore sx	1200	1500	
Centrale	2300	3000	
Posteriore dx	2000	2800	
Anteriore dx	1500	2000	3000/3600

PAUSA E RIAVVIO

- **PAUSA:** mentre il piano di cottura a induzione è in funzione, premere il pulsante di pausa in modo che tutte le zone di riscaldamento vengano visualizzate e smettano di riscaldarsi.
- **RIAVVIO:** quando il piano di cottura a induzione è in pausa, premere il tasto di riavvio, tutte le zone di riscaldamento inizieranno a lampeggiare. Quindi premere qualsiasi altro tasto entro 10 secondi, tranne il tasto di pausa, per richiamare tutti i livelli di potenza selezionati.

NOTA



- Quando la pausa è attiva, dopo aver premuto nuovamente il tasto per richiamare, se non viene premuto nessun altro tasto entro 10 secondi, il piano cottura torna in pausa.
- Quando la pausa è attiva, tutti i tasti sono disattivati, tranne i tasti Pausa e Richiamo e ON/OFF.
- Quando la pausa è attiva, anche i timer sono in pausa.

MANTENIMENTO IN CALDO

Per attivare il “**Mantenimento in caldo**”:

- 1) Ruotare la manopola sul livello di mantenimento in caldo, il display della zona di riscaldamento corrispondente mostrerà:
 - primo livello, [50 ± 10] °C
 - secondo livello, [70 ± 10] °C

Per uscire dal “**Mantenimento in caldo**”:



- 1) Ruotare la manopola su un altro livello di potenza.

NOTA



I timer di fine cottura funzionano anche per la funzione speciale “**Mantenimento in caldo**”.

MINUTE MINDER


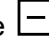
Quando almeno una zona funziona ma non è impostata (il segmento 7 della zona di cottura non lampeggia), utilizzare  e  per impostare il timer dei minuti, che lampeggerà per 15 secondi e inizierà il conteggio.

Allo scadere del timer, viene emesso un segnale acustico per 10 secondi e il display mostrerà uno “0” che lampeggerà per 30 secondi.


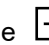
Il timer dei minuti non ha alcun effetto sulle zone di cottura. Se l'utente aziona il piano di cottura entro 10 secondi, il segnale acustico e il lampeggiamento cessano.

NOTA




Per uscire dal timer, utilizzare  e  per regolarlo su “0”.

TEMPO DI COTTURA

Ruotare il tasto della zona di riscaldamento sul livello di potenza desiderato e, mentre la cifra corrispondente lampeggia, utilizzare  e  per impostare il timer. Il display del timer e la cifra della zona continuano a lampeggiare per 15 secondi, poi inizia la temporizzazione e si accende il punto all'angolo dell'indicatore a 7 segmenti della zona di cottura. Allo scadere del timer, la zona corrispondente si spegne automaticamente, viene emesso un segnale acustico per 10 secondi e il display lampeggia con “0” per 30 secondi. Se l'utente aziona il piano di cottura entro 10 secondi, il segnale acustico e il lampeggiamento cessano.

TIPI DI PENTOLA

Questo tipo di apparecchio può funzionare solo con pentole particolari. Verificare che le pentole riportino il simbolo .

Il fondo della pentola deve essere di ferro o acciaio/ferro per generare il campo magnetico necessario per il processo di riscaldamento.


PIANO DI COTTURA A INDUZIONE



NOTA

Le pentole realizzate con i seguenti materiali non sono adatte:

- vetro
- porcellana
- ceramica
- acciaio, alluminio o rame senza fondo magnetico.

Per verificare che una pentola sia adatta, è sufficiente mettere un po' d'acqua nella pentola, posizionarla su una zona di cottura e accenderla. Se  compare sul display al posto della potenza, la pentola non è adatta.

Le pentole utilizzate per la cottura devono avere 120 mm come diametro minimo per garantire il funzionamento.

È possibile utilizzare padelle più grandi delle zone di cottura, ma è importante garantire che il fondo della pentola non tocchi le altre zone di cottura e che sia sempre centrato sulla zona stessa.

Il centro della zona è identificato da una serigrafia sul piano.

Le quattro zone induzione hanno una superficie di 21x19 cm ognuna.



NOTA

Utilizzare solo le padelle appositamente progettate per la cottura a induzione, con spessore, fondo completamente piatto. Non utilizzare pentole con fondo concavo o convesso.

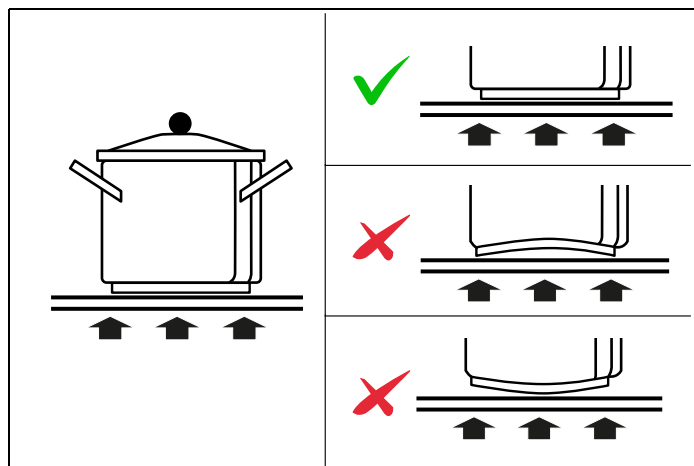


Fig. 12

DISPOSITIVO PRESENZA PENTOLA

Ogni piastra è dotata di un dispositivo "presenza pentola", che assicura che la cottura inizi solo quando è presente una pentola adatta e correttamente posizionata.

Se si prova ad accendere la zona di cottura con una pentola non posizionata correttamente o con una vaschetta che non sia di materiale adatto, alcuni secondi dopo apparirà sul display il simbolo riferito alla zona interessata per avvisare l'utente che è stato fatto un errore.

Se la manopola di una zona di riscaldamento viene portata a un livello di potenza, ma in quella zona di cottura non c'è alcuna pentola, la cifra 7 corrispondente viene visualizzata con la parte superiore lampeggiante per indicare l'assenza di pentola.

CALORE RESIDUO

Ciascuna piastra è dotata di un dispositivo che rileva il calore residuo. Dopo aver spento la zona di cottura, apparirà sul display una o più icone "h" a indicare che la zona di cottura in questione è ancora molto calda.



AVVERTENZA

Sorvegliare i bambini perché le zone di cottura sono molto calde per qualche tempo dopo l'uso, anche se sono spente. Assicurarsi che i bambini non le tocchino.



AVVERTENZA

Non toccare la superficie di cottura finché la luce che indica calore residuo sul piano di cottura a induzione è "ON", questo indica che la temperatura nella zona relativa è ancora alta.



AVVERTENZA

In nessuna circostanza utilizzare fogli di alluminio o contenitori di plastica per tenere il cibo, durante la cottura su un piano cottura a induzione.



ATTENZIONE

Non mettere mai pentole con fondo non perfettamente piatto e liscio sul piano di cottura.

PIANO DI COTTURA A INDUZIONE



ATTENZIONE

Il piano di cottura a induzione è resistente agli shock termici e resistente a calore e freddo. Se si lascia cadere una pentola pesante sul piano di cottura non si romperà.

Al contrario, se un oggetto duro, come saliera o bottiglia colpisce il bordo o l'angolo del piano di cottura, il piano può rompersi.



ATTENZIONE

Non utilizzare mai il piano di cottura a induzione come piano di appoggio.



NOTA

Non rovesciare sul piano cottura zucchero, miscele dolci, materiali o sostanze che potrebbero fondere durante la cottura (fogli di plastica o alluminio). Se questo dovesse accadere, per evitare danni alla superficie, spegnere immediatamente le zone e pulire con un raschietto mentre la zona cottura è ancora calda. Se il piano di cottura a induzione non viene pulito immediatamente, si possono formare residui che non si potranno rimuovere una volta che il piano di cottura si è raffreddato.

COMPARTO VANO GRILL (SOLO PER MODELLI A TRE FORNI)

Il potente grill 2.4kW può essere utilizzato per brevi periodi di tempo (ad es. per toast /muffin) con la porta aperta, ma per una maggiore efficienza, si raccomanda di tenere la porta chiusa. La ventola di raffreddamento che si trova dietro il pannello di controllo si accende per mantenere le manopole di controllo a una temperatura confortevole quando il grill è in uso.

ASSEMBLAGGIO GRIGLIA PIÙ VASSOIO

Il vano grill è dotato di guide telescopiche per facilitare l'accesso del cibo. Per fissare il vassoio con la griglia sulle guide, basta estendere entrambe le guide, poi abbassarlo in posizione, assicurandosi che gli angoli posteriori del vassoio restino contro i perni verticali. La griglia che si inserisce nel vassoio è reversibile perché può avere due altezze.

USO DEL GRILL

- 1) Utilizzare la griglia reversibile per selezionare l'altezza giusta per il cibo che si desidera grigliare. Utilizzandola all'altezza più bassa contribuirà a rallentare il processo di cottura.
- 2) Ruotare in posizione 7 la manopola di controllo grill (Fig. 13 e Fig. 14) in senso orario per arrivare al massimo della potenza. La luce rossa del termostato si illuminerà. Per ottenere un miglior risultato è necessario preriscaldare il grill per 3-5 minuti.
- 3) Una volta preriscaldato, regolare la manopola di controllo grill in senso orario sull'impostazione desiderata tra 1 e 7.
- 4) Per disattivare il grill, ruotare la manopola di controllo in senso antiorario fino alla posizione "O".

Al termine della cottura rimuovere il vassoio con la griglia per la pulizia. Se sono stati preparati cibi ad alto contenuto di grassi con la porta chiusa, lasciare il grill acceso alla massima temperatura per 5 minuti. Questo permetterà di bruciare eventuali residui grassi sugli elementi.

Utilizzare sempre guanti da forno quando si maneggia il vassoio o la griglia e quando si gira il cibo. Non rivestite il vassoio griglia con un foglio di alluminio, questo potrebbe causare danni al rivestimento di smalto e agli elementi del grill.

Tabella 6 Tempi di cottura consigliati (girare il cibo a metà tempo di cottura):

CIBO	POSIZIONE GRILL	TEMPO DI COTTURA
Bacon	Posizione 7	4 – 6 minuti
Pane da toast o muffin	Posizione 7	4 – 6 minuti
Crème brûlée	Posizione 7	3 – 5 minuti
Crumpet	Posizione 7	4 – 6 minuti

Si consiglia di utilizzare il grill ventilato a 200°C con la porta chiusa nel forno principale per quei cibi che devono cuocere per più di 10 minuti (ad esempio carne, pesce).

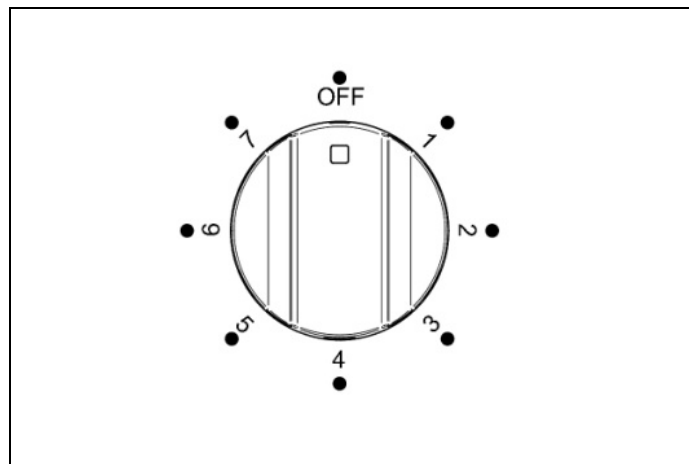


Fig. 13

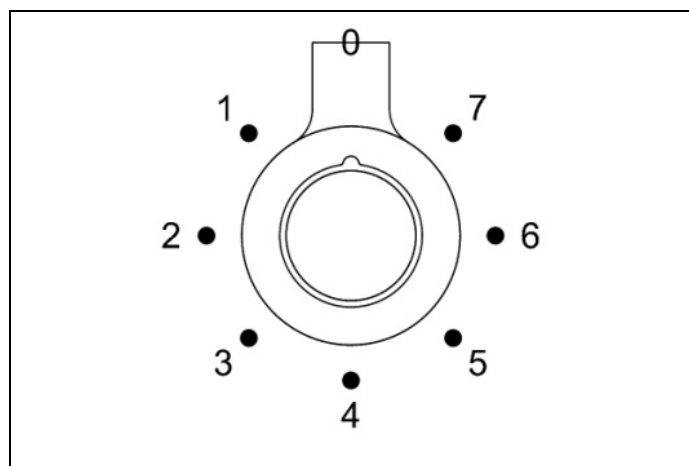


Fig. 14

La maggior parte dei cibi, come pane e pancetta, sono grigliati sulle impostazioni più alte. Per i tagli più spessi di carne, pezzi di pollo, ecc. si dovrebbe usare il grill ventilato del forno principale. Vedere *USO DEL GRILL* pag. 35.

FORNO

PER IL PRIMO UTILIZZO

- Rimuovere pellicole ed eventuali residui di imballaggio dall'interno ed esterno del forno.
- Rimuovere e lavare tutti gli accessori.
- Far funzionare il forno in funzione "statico ventilato" per 30 min. alla temperatura di 250°C senza inserire cibo all'interno (durante questa operazione è normale che residui di lavorazione producano odori e fumi).
- Lasciare raffreddare il forno.
- Aprire la porta del forno e lasciare aerare per 15 minuti.
- Pulire la cavità del forno.

POSIZIONAMENTO ACCESSORI

Griglie e teglie devono essere inserite nelle guide laterali fino al punto di arresto, per evitare il contatto con la porta del forno.

Gli accessori estratti oltre la metà vengono bloccati per facilitare il prelievo delle portate.

Il forno è dotato di 4 livelli di cottura partendo dal basso.

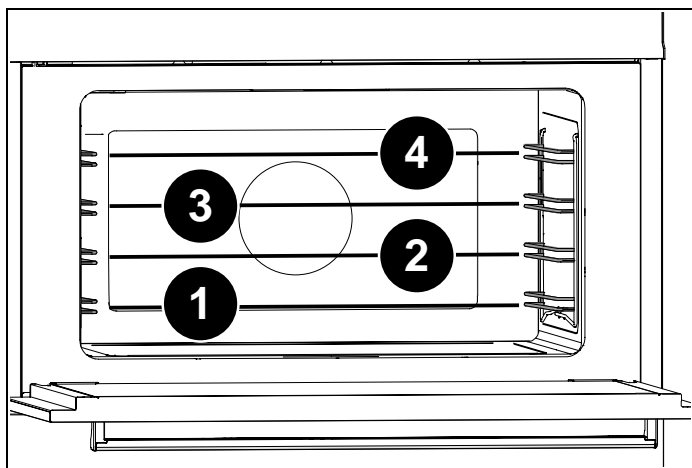


Fig. 15

UTILIZZO DEL FORNO

Uso del termostato elettrico

La temperatura massima del forno può variare in funzione delle tolleranze dei vari materiali e delle condizioni di installazione tra 220-250°C.

Il termostato in dotazione ai relativi modelli ha la funzione di mantenere costante la temperatura interna del forno a una temperatura prefissata compresa tra 50°C e 250°C (Fig. 16 - Fig. 17 e Fig. 18 solo versione pro T) o tra 50°C e T max°C (Fig. 19 - Fig. 20 solo per versione con forno Dual Energy).

Ruotare in senso orario la manopola e allineare la temperatura prescelta che si trova sulla ghiera con l'indice serigrafato sul frontalino. L'intervento del termostato è segnalato dalla spia arancione la quale si spegnerà quando la temperatura interna del forno avrà superato di 10°C quella impostata, e si accenderà quando scenderà di 10°C sotto la temperatura impostata. Il termostato può comandare le resistenze forno solamente se il commutatore a cui è abbinato si trova in una delle possibili modalità di funzionamento delle resistenze forno; nel caso che il commutatore sia sulla posizione 0, il termostato non ha più nessuna influenza sulle resistenze forno le quali rimangono disinserite.

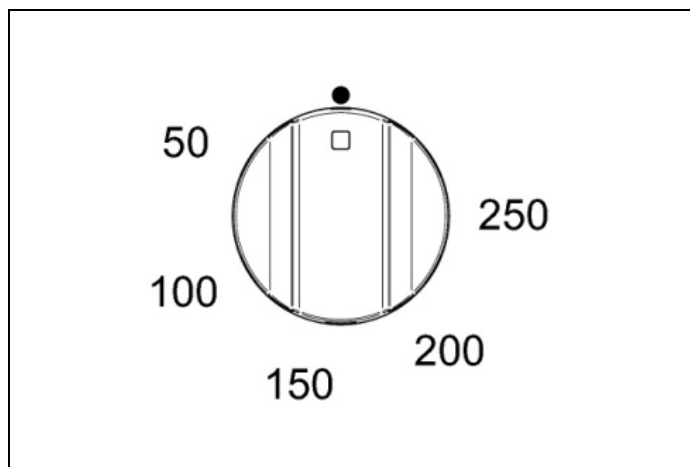


Fig. 16

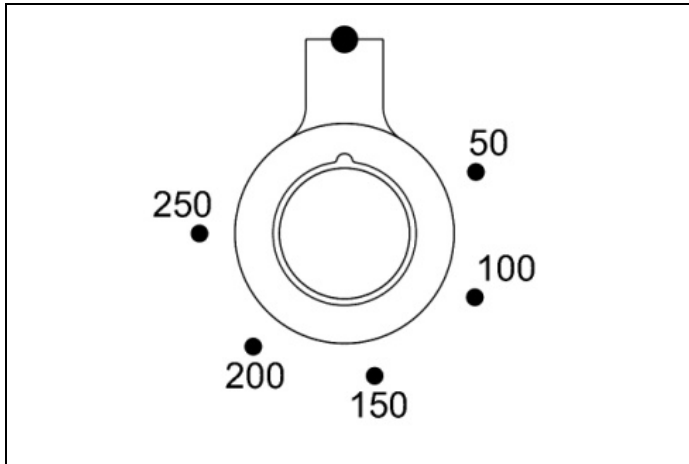


Fig. 17

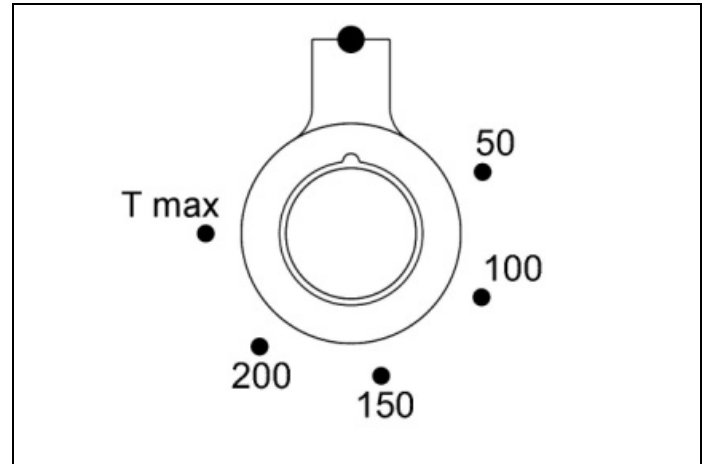


Fig. 20

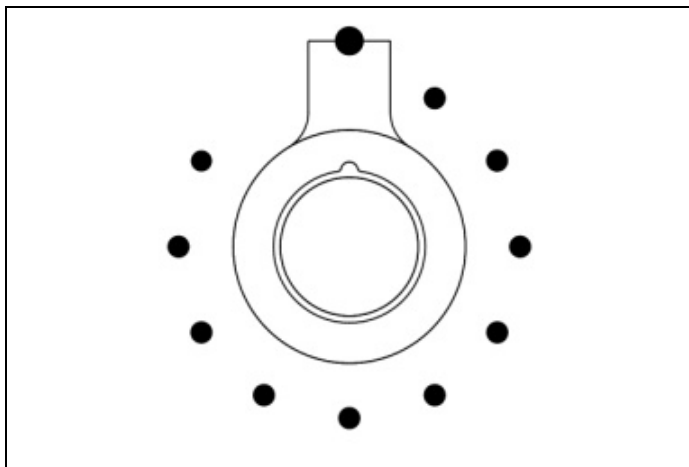


Fig. 18

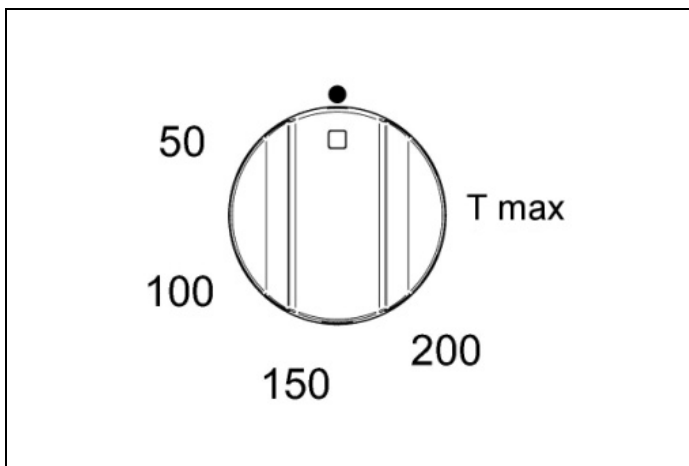


Fig. 19

FORNO

Uso del forno elettrico

Prima di utilizzare il forno per la prima volta:

- Rimuovere la confezione e gli accessori all'interno del forno.
- Riscaldare il forno a 200°C per ½ ora per bruciare i residui di fabbricazione.
- Il programmatore automatico deve essere impostato in modalità manuale per la cottura normale.
- Il forno non funziona quando è impostato in modalità automatica. Vedere *USO DEL PROGRAMMATORE AUTOMATICO (SOLO PER FORNO PRINCIPALE DEI MODELLI PRO)*.

Per usare i forni:

- 1) Ruotare la manopola funzioni (Fig. 21 - Fig. 22 e Fig. 23 - Fig. 24) in senso orario per selezionare la funzione che si desidera utilizzare.

La luce arancione si accende, indicando che l'elemento è acceso.

- 2) Ruotare la manopola della temperatura (Fig. 25 - Fig. 26 e Fig. 27 solo per modello PRO T) in senso orario per selezionare la temperatura desiderata. La luce arancione si spegne una volta che il forno ha raggiunto la temperatura scelta ed è pronto per l'uso. È normale che questa luce si spenga e si accenda durante la cottura così che gli elementi mantengano costante la temperatura (il funzionamento del forno è indicato dal display del programmatore solo per la versione PRO T).

- 3) Per spegnere il forno, ruotare la manopola delle funzioni e la manopola della temperatura in senso antiorario fino a tornare a ● .

Il vapore può essere generato quando si cucina. Per precauzione, aprire sempre la porta in due tempi. Innanzitutto, aprire parzialmente la porta di 100 mm per alcuni secondi per permettere al vapore di fuoriuscire, quindi aprire completamente la porta. Tenere il viso e la testa fuori dalla porta quando si apre.

Mai posizionare fogli di stagnola sulla base del forno poiché questo può causare surriscaldamento e danneggiamento dello smalto. Mai cuocere sulla base del forno. Collocare sempre piatti e vassoi sulla griglia forno. Non lasciare il vassoio con griglia o altri piatti sul fondo del forno, potrebbero causare danni al forno stesso.

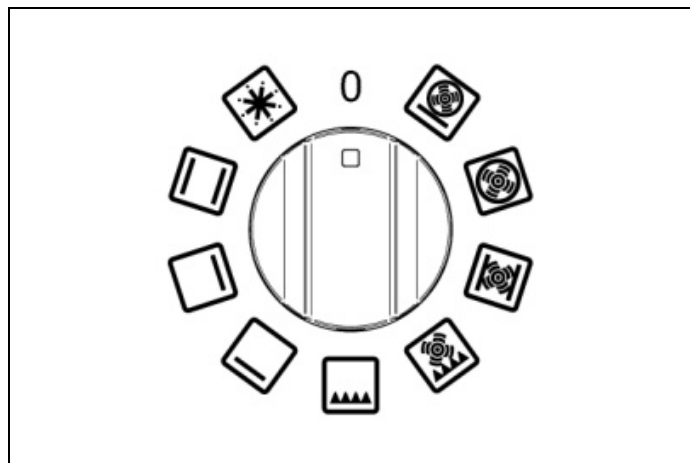


Fig. 21

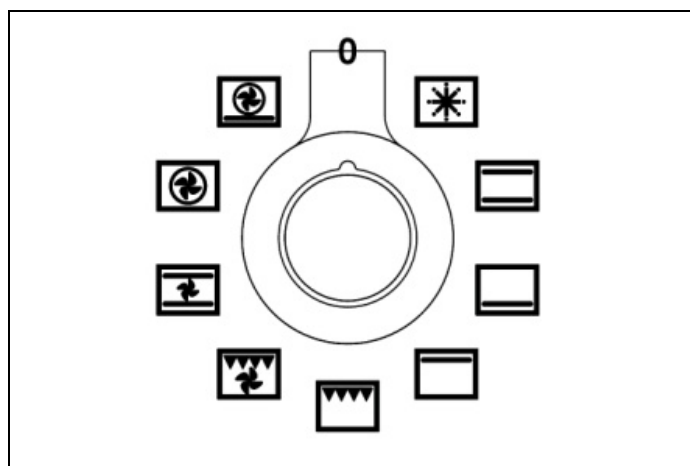


Fig. 22

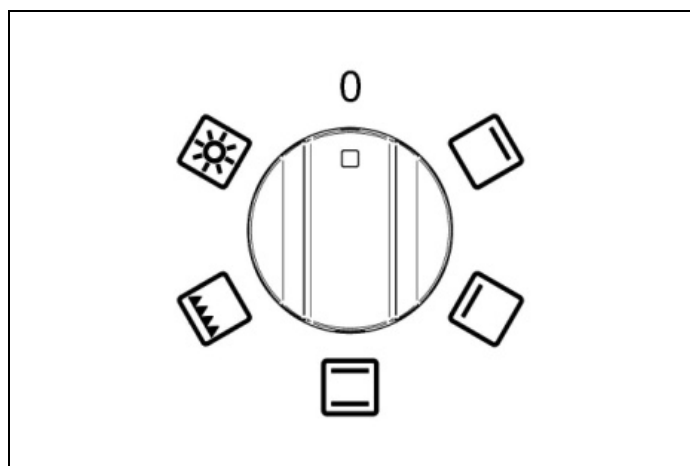


Fig. 23

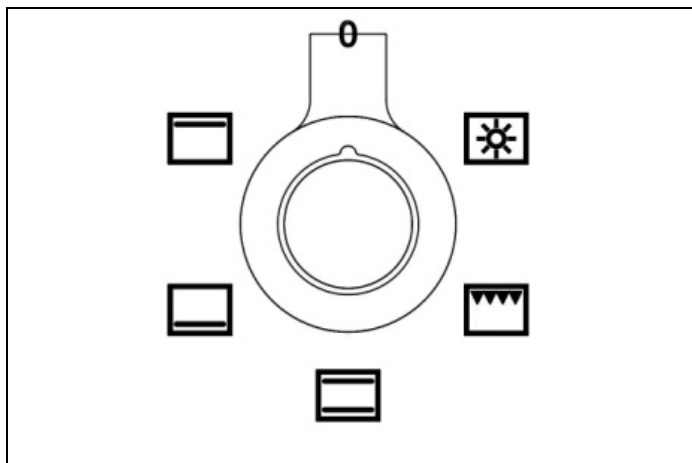


Fig. 24

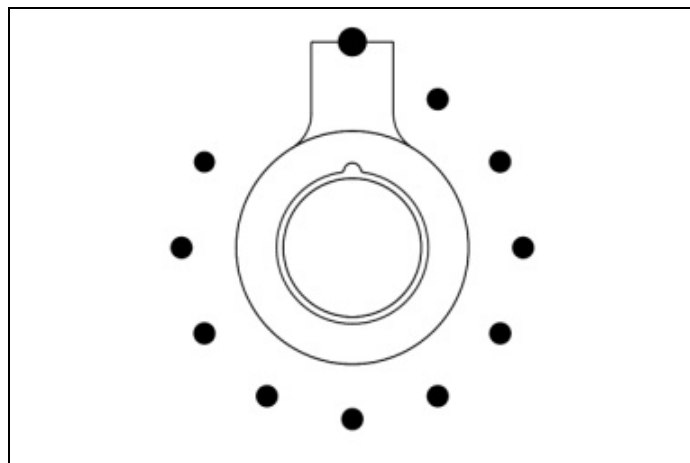


Fig. 27

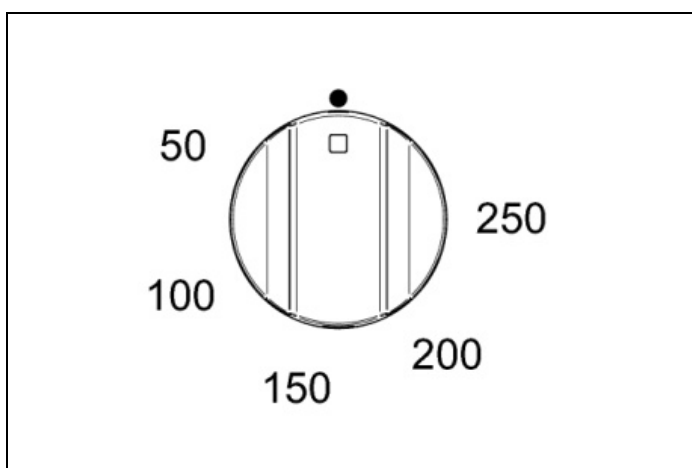


Fig. 25

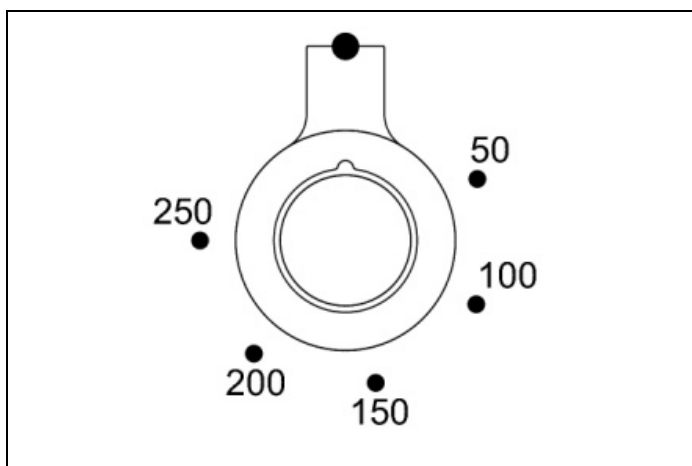


Fig. 26

Preriscaldamento del forno

'Quickstart' fornisce il modo più efficiente e veloce per preriscaldare il forno principale (forno di sinistra). Questa funzione assicura inoltre di scaldare il forno in maniera uniforme. Utilizzare 'Quickstart' come segue (☼):

- 1) Selezionare 'Quickstart' (utilizzando il selettore funzioni forno) e la temperatura di cottura desiderata (utilizzando il selettore di temperatura). Lasciare che la luce arancione del termostato si accenda e si spenga più volte. Questo permetterà alla temperatura di stabilizzarsi prima di introdurre il cibo (il funzionamento del forno è indicato dal display del programmatore solo per la versione T PRO).
- 2) Selezionare la funzione di cottura e inserire il cibo nel forno.
- 3) Durante la preparazione di cibi sensibili al calore come torte o meringhe usare la funzione 'True Fan', lasciare che la luce arancione si riaccenda più volte per consentire all'elemento superiore di raffreddarsi leggermente.

'Quickstart' non è adatto per un uso come funzione di cottura. Si tratta di un sistema rapido di preriscaldamento.

FORNO

Funzioni forno

Quando si utilizza una delle funzioni del forno multifunzione (eccetto grigliata e sbrinamento) è sempre consigliabile che si preriscaldi il forno con la funzione di 'Quickstart', prima di passare alla funzione di cottura desiderata.

Quando si utilizza la funzione forno 'True Fan' o 'Fan Assisted', si consiglia di ridurre la temperatura del forno di 20°C se si sta seguendo una ricetta scritta per un forno convenzionale. Controllare il cibo spesso attraverso le ultime fasi di cottura fino a quando non si ha preso dimestichezza con i tempi e temperature di cottura con questa funzione.

I forni hanno una gamma di funzioni di cottura che forniscono diverse zone di calore. La funzione di 'True Fan', per esempio, è più adatta per torte e dolci. La funzione 'Fan Assisted' dà più doratura quindi è più adatta per arrostitire carni e verdure o prodotti di patate congelate.


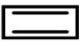

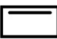





Esempio:

È importante, mentre si sta cucinando la carne, lasciare abbastanza spazio intorno ai lati e alla parte superiore del forno per fare circolare l'aria calda. Assicurarsi che la pellicola che avvolge il cibo non sia a contatto con i lati o sopra al forno. In un forno di 60 cm si può cucinare carne con un peso fino agli 11 kg. In un forno di 40 cm si può cucinare carne con un peso fino a 9 kg.

La luce forno funziona con la selezione di ogni funzione del forno.

FORNO

Tabella 7

SIMBOLO	FUNZIONE	TIPO FORNO	ELEMENTI UTILIZZATI	COSA USARE PER
	Quickstart (preriscaldamento)	60cm e 90cm	Resistenza superiore e ventola	Si raccomanda di preriscaldare sempre il forno prima dell'uso, qualunque sia la temperatura di cottura. L'avvio rapido non è adatto per la cottura - una volta che il forno ha raggiunto la temperatura, passare a una delle funzioni del forno qui sotto.
	Defrost (scongelamento)	60cm e 90cm	Nessuno	Posizionare piccoli oggetti ghiacciati su una teglia da forno nel ripiano più basso, e impostare il selettore della temperatura a 0°C. Non usare mai il calore per scongelare poiché potrebbe rappresentare un rischio per la salute. Cibi più grandi come articolazioni, o un intero pollo o tacchino, dovrebbero essere scongelati in frigorifero.
	Forno convenzionale	Tutti i forni	Resistenza superiore e inferiore	Ideale per arrostitire e per cucinare elementi quali pane o torte ricche di frutta su un singolo ripiano.
	Elemento inferiore	Tutti i forni	Resistenza inferiore	Utilizzare a basse temperature per cottura lenta in casseruola, crema pasticcera o per riscaldare piatti. Utilizzare ad alte temperature per la cottura di torte di pasticceria dolci e salate.
	Elemento superiore	Tutti i forni	Resistenza superiore	Utilizzare per rosolare e riscaldare piatti come lasagne o la moussaka.
	Conventional Grill (Grill Convenzionale)	Tutti i forni	Grill	Ideale per crumpet, muffin e rarebit gallese. Utilizzare la funzione Grill per meno di 15 minuti. Per i cibi che necessitano di un tempo maggiore usare la funzione 'Fan Assisted Grill'.
	Rotisserie (girarrosto)	30cm e 40cm (solo PRO T)	Grill	Il motore girarrosto fa ruotare il cibo sotto il grill per succulente risultati. Adatto per pollame, selvaggina, arrostiti e carne di maiale o agnello.
	Fan assisted grill (ventola grill in funzione)	60cm e 90cm	Grill e ventola	La ventola fa circolare l'aria calda intorno al cibo aiutandolo a cuocere fino in fondo. Ideale per la cottura di carne, come salsicce e porzioni di pollo. Quando si cucinano alimenti ad alto contenuto di acqua come pancetta e costolette, questa funzione aiuta a ridurre la formazione di condensa. Consigliato: porta chiusa 200°C, 2° livello dall'alto, girare i cibi a metà cottura.
	Fan assisted oven (ventola forno in funzione)	60cm e 90cm	Resistenza superiore e inferiore e ventola	La ventola fa circolare l'aria calda intorno al forno per la cottura uniforme di grandi quantità di cibo. Utilizzare per arrostitire le verdure, carne e pollame, o pesce al forno. Questa funzione è la migliore per cuocere prodotti di patate surgelati e impanati / pollo o pesce pastellati.
	True fan oven (funzione cottura ventilata)	60cm e 90cm	Resistenza circolare e ventola	Questa funzione è adatta per la maggior parte delle ricette, ed è un modo efficiente per cucinare. La temperatura viene mantenuta uniforme in tutto il forno ed è particolarmente adatta per la cottura su più ripiani o per cucinare in quantità.
	Pizza	60cm e 90cm	Resistenza circolare e inferiore e ventola	Utilizzare per cucinare pizza, pasta o focacce per ottenere una perfetta cottura della base.

FORNO

USO DEL GRILL

Il 'grill pan' è composto da un vassoio smaltato e da una griglia che ha la funzione di sottopentola. Posizionare il cibo sul sottopentola. Per rallentare la cottura o per ridurre la temperatura inserire il vassoio nel ripiano inferiore. Per la rimozione del vassoio caldo è stata fornita una maniglia estrazione 'grill pan'.

Entrambe le funzioni 'Fan Assisted Grill' e 'Conventional Grill' sono progettate per essere utilizzate con la porta chiusa. Questo assicura un efficiente preriscaldamento e anche una cottura uniforme.

Quando si cucina, preriscaldare sempre la resistenza grill per 5 minuti prima di introdurre gli alimenti (si consiglia 200°C per il preriscaldamento). Si raccomanda di rimuovere sempre il 'grill pan' dal forno quando non è in uso, il flusso di aria attorno al forno potrebbe essere compromesso. La griglia deve essere usata con la porta chiusa. Utilizzare la funzione 'Fan Assisted Grill' quando si cucina spessi pezzi di carne ad alto contenuto di acqua per ridurre così la formazione di condensa.

Tabella 8 Ventola grill in funzione

CIBO	IMPOSTAZIONE GRILL	TEMPO DI COTTURA
Pollo	200°C	30 minuti
Burger	200°C	18 minuti
Filetti di pesce	200°C	10-15 minuti
Costolette d'agnello	200°C	15 minuti
Bistecche	200°C	15 minuti
Costolette di maiale	200°C	25 minuti

Questi tempi sono puramente indicativi e dipendono dalla dimensione e dal taglio del cibo.

Assicurarsi che i cibi vengano cotti bene prima di servirli (maiale, pesce e pollo in particolare).

Grill Pan

Il 'grill pan' deve essere rimosso dal forno quando non è utilizzato. Se lasciato nel forno potrebbe bloccare il flusso di aria calda. Ciò può causare punti caldi e potrebbe danneggiare il 'grill pan' e l'interno del forno. Quando si utilizzano i forni da 60 centimetri e da 90 centimetri il 'grill pan' può essere utilizzato nei primi due livelli dall'alto per le grigliate, o negli ultimi due livelli dal basso per gli arrostiti. Quando si utilizza il 'grill pan' per arrostitire, dovrebbe essere utilizzata la funzione 'True Fan'.

Quando si utilizzano i forni da 30 centimetri o 40 centimetri il 'grill pan' deve essere utilizzato solo in combinazione con la griglia (nei due livelli dall'alto) o lontano dal girarrosto (nel livello inferiore).

Utilizzare sempre guanti da forno quando si maneggia il 'grill pan' e si gira il cibo. Non rivestite il vassoio griglia con un foglio di alluminio, questo può causare danni al rivestimento di smalto e agli elementi del grill. Al termine della cottura rimuovere la vaschetta e la griglia per la pulizia. Se sono stati preparati cibi ad alto contenuto di grassi, lasciare il grill acceso alla massima temperatura per 5 minuti per pulire la resistenza grill.

Uso del grill o della funzione ventola grill

Per grigliare uniformemente è importante preriscaldare la griglia prima di introdurre il cibo. Questo assicurerà una buona tenuta e doratura uniforme del cibo. Si raccomanda di tenere la porta forno chiusa per la sicurezza e l'efficienza quando si utilizza questa funzione. Il comparto vano grill può essere utilizzato con la porta aperta, se si preferisce, per periodi brevi di grigliatura (ad esempio fino a 15 minuti).

Non utilizzare fogli di alluminio nella cavità forno o sul 'grill pan'. Ciò potrebbe causare surriscaldamento, deformazione e rottura delle superfici smaltate.

Funzionamento della luce del forno nei forni da 60cm e 90cm

Ruotare la manopola di controllo del selettore funzione per accendere la luce. La luce rimane accesa mentre il forno è in funzione. Nei forni da 30 centimetri e da 40 centimetri, ruotare il controllo delle funzioni sull'icona luce. La luce resterà accesa anche dopo che una funzione di cottura è stata selezionata.

Tangenziale

Il forno è dotato di una ventola di raffreddamento controllata da un termostato e progettata per prevenire che il pannello di controllo e le manopole si possano surriscaldare.

La ventola funziona quando si raggiunge una certa temperatura e si spegne quando la temperatura diminuisce.

FORNO

CONDENSA

È normale che durante la cottura di cibi particolarmente ricchi di acqua si formi condensa sul vetro interno della porta forno e sul pannello di controllo. Durante la cottura la condensa evaporerà autonomamente.

FUNZIONI SPECIALI

LIEVITAZIONE

Questa funzione mantiene il calore necessario per la lievitazione. Quando si usa questa funzione è preferibile inserire i cibi a forno freddo.

Selezionare la funzione STATICO lasciando la temperatura sullo zero. Non aprire la porta forno se non strettamente necessario.

SCONGELAMENTO

Questa funzione tramite la circolazione forzata dell'aria accelera il processo di scongelamento dei cibi.

Selezionare la funzione VENTILATO lasciando la temperatura sullo zero.

AIR FRY

Calore dall'elemento grigliante e flusso d'aria a convezione con ventola.

Selezionare la funzione grill ventilato, impostare la temperatura desiderata in base alla ricetta (da 180°C a 250°C). Una volta raggiunta la temperatura stabilita, posizionare la teglia con il cibo nel forno. Gli alimenti possono essere rimossi in anticipo e devono essere controllati al tempo minimo consigliato per evitare la cottura eccessiva o la doratura.

Utilizzare il livello 3.

Per ottenere risultati ottimali, utilizzare la teglia per frittura ad aria fornita con il forno e disporre gli alimenti in un unico strato.

LUCE FORNO

La luce del forno si attiva quando il forno è in funzione.

Per accendere la luce a forno spento, impostare la cottura manuale, ruotare la manopola funzioni sulla funzione STATICO senza ruotare la manopola termostato.

USO DEL GIRARROSTO (FORNO SECONDARIO MODELLO TOP)



AVVERTENZA

Il peso massimo per il girarrosto è di 3,5 kg.

- 1) Posizionare il 'grill pan' sul ripiano inferiore per catturare eventuali gocce.
- 2) Preriscaldare il forno. Si raccomanda di usare un temperatura di 220°C.
- 3) Mettere una delle forcelle sullo spiedo e stringere la vite.
- 4) Posizionare il portaspiedo sulle griglie laterali al livello 2 (Fig. 28). Inserire la pietanza sullo spiedo e infilare il tutto nel forno, facendo entrare la punta dello spiedo nell'alberino che sporge nel posteriore del forno.

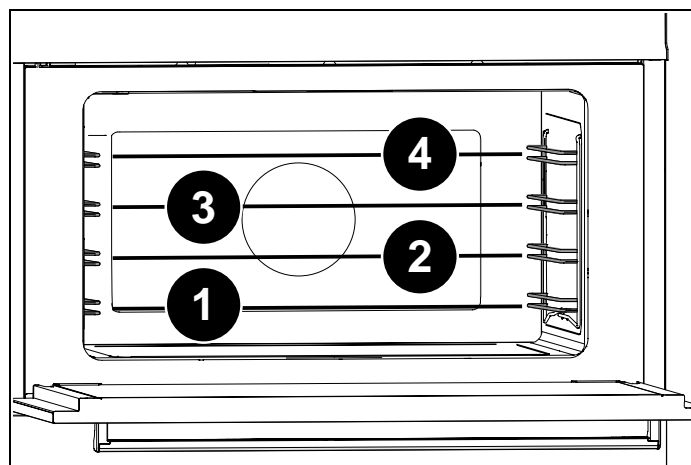



Fig. 28

- 5) Appoggiare anteriormente lo spiedo nell'alloggiamento del porta spiedo.
- 6) Selezionare sul termostato la funzione grill elettrico e premere il tasto che fa partire il girarrosto ().



ATTENZIONE

Le parti accessibili possono diventare molto calde durante le operazioni di grigliatura. È necessario tenere lontano dalla cucina i bambini.

Come guida, la maggior parte delle carni richiederà circa 15 minuti per 450gr a 220°C. Verificare sempre che il cibo sia ben cotto prima di servirlo.

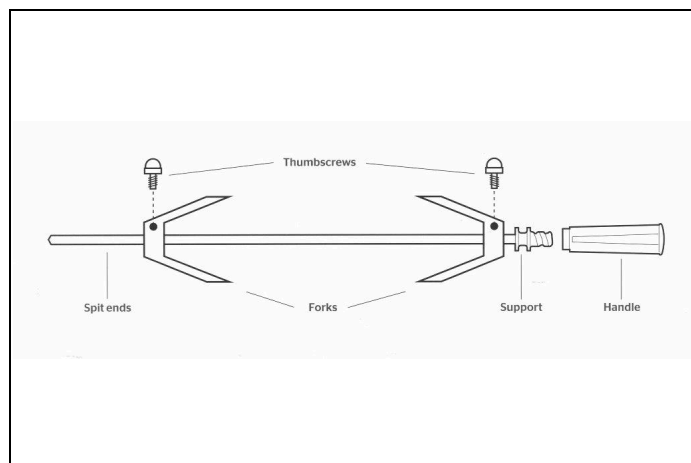






Fig. 29

FORNO


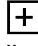
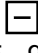


FUNZIONI TEMPO (DOVE PRESENTE) GESTITE DAL DISPLAY DEL PIANO INDUZIONE

Timer del forno

Per attivare il timer del forno:


- 1) Quando il forno è in funzione, premere , quindi regolare il timer con  e . L'ora selezionata lampeggia per 15 secondi e inizia la misurazione del tempo. Allo scadere del timer, il forno si spegne automaticamente, emette un segnale acustico per 10 secondi e lampeggia per 30 secondi (in alternanza con i timer dei piani cottura, se presenti). Per riaccendere il forno, premere .

Sonda cibo (solo per versioni con sonda)

- **Per attivare la sonda cibo:** quando il forno è acceso, premere  per 3 secondi; il display visualizzerà la temperatura target. Utilizzare  e  per impostare la temperatura target nell'intervallo [45 - 99] °C. Quando la funzione sonda cibo è attivata, il display visualizza la temperatura attuale. Quando viene raggiunta la temperatura target, il forno si spegne e il display visualizza un lampeggio e un segnale acustico per 10 secondi. Per riaccendere il forno, premere .
- **Per uscire dalla sonda cibo:** mantenere premuto  per 3 secondi per disattivare la funzione.

NOTA



Se non è collegata alcuna sonda cibo e si preme , il display visualizza il codice di errore "InFP" (Insert FoodProbe).

La sonda cibo e il timer si escludono a vicenda, quindi se è già impostato un timer non è possibile impostare la cottura della sonda cibo e viceversa.

La sonda misura la temperatura all'interno della porzione di carne.

Non occorre impostare un tempo di cottura. Il tempo di cottura dipende dal tempo necessario a raggiungere la temperatura impostata. Il tempo è influenzato dal tipo di carne e dal peso. Per questo motivo non è raccomandato usare la sonda insieme al timer automatico.

Il forno si spegne quando la temperatura interna della carne raggiunge la temperatura impostata, visualizzata sul lato destro del display.

La sonda è adatta per grossi pezzi di carne disossata o articolazioni che sono state disossate e farcite, esempio: fesa di manzo, filetto di maiale, cosciotto di agnello / maiale.

È importante che:

- La sonda venga inserita quando la carne è circa a temperatura ambiente.
- La sonda venga inserita nel centro del taglio di carne per dare risultati accurati.

La cottura è completa quando il centro del pezzo di carne ha raggiunto la temperatura mostrata sul display.

NOTA



Se la sonda non è inserita al centro della porzione di carne, la temperatura rilevata non è riferita al punto corretto per determinare la cottura.

FORNO

Per l'uso:

- 1) Rimuovere il cappuccio della sonda sul lato sinistro del forno e inserire l'estremità metallica corta della sonda.
- 2) Posizionare la carne nella teglia al 2° livello della griglia dalla base del forno e inserire l'estremità lunga della sonda nella parte più spessa della carne verso il centro. Assicurarsi che il cavo di gomma della sonda non rimanga intrappolato nella porta o tocchi la griglia in quanto ciò potrebbe influenzare il risultato. Il cavo va appoggiato sul piatto e non lasciato penzolare.
- 3) Quando entrambe le temperature sul display raggiungono la temperatura impostata, il forno si spegne.

Di seguito è riportata una tabella da utilizzare come guida. La carne cotta in questo modo non deve superare i 2,5 kg di peso e dovrebbe essere lasciata a temperatura ambiente per due ore prima della cottura. È preferibile utilizzare la sonda con carni rosse e di maiale, come suggerito dalla tabella delle temperature. Si sconsiglia di cucinare il pollame con la sonda.

Tabella 9 Temperature di cottura carne

TAGLIO DI CARNE	RISULTATO	TEMPERATURA SUGGERITA
Fesa di manzo	Media al sangue	63°C
Fesa di manzo	Media	70°C
Cosciotto di agnello disossato	Medio rosa	69°C
Prosciutto disossato	Cotto	85°C temp minima

La carne non ha bisogno di riposare prima del taglio se viene cucinata a una temperatura relativamente bassa.



ATTENZIONE

Non lasciare la sonda nel forno quando non viene usata.

CONSIGLI PER LA COTTURA

- La temperatura impostata e il tempo di cottura possono variare leggermente da un forno all'altro. Potrebbero essere necessari piccoli aggiustamenti rispetto alla ricetta.
- Aumentare la temperatura non diminuisce i tempi di cottura.
- I tempi di cottura dipendono dal peso dallo spessore e dalla qualità del cibo.
- Si raccomanda di disporre il cibo al centro della griglia.
- Scegliere il livello seguendo la ricetta e in base all'esperienza personale.
- Lasciare almeno 3 cm di spazio tra le pirofile e le pareti del forno per migliorare la circolazione del calore.
- Per la cottura di pasticcini utilizzare teglie chiare in alluminio.
- Per la cottura di dolci e biscotti utilizzare stampi scuri di metallo perché aiutano ad assorbire il calore.
- Voltare e mescolare le pietanze affinché si riscaldino in modo uniforme.
- Per nuove ricette, scegliere la temperatura più bassa tra quelle indicate e il minor tempo dopodiché valutare il grado di cottura ed eventualmente prolungarla.

RISPARMIO ENERGETICO

- Aprire la porta forno solo se strettamente necessario in modo da evitare dispersioni di calore.
- Mantenere pulita la cavità forno.
- Rimuovere le dotazioni non utilizzate per la cottura.
- Arrestare la cottura qualche minuto prima del tempo normalmente impiegato: la cottura proseguirà per i restanti minuti con il calore accumulato.











USO DEL PROGRAMMATORE AUTOMATICO (SOLO PER FORNO PRINCIPALE DEI MODELLI PRO)

USO DEL PROGRAMMATORE AUTOMATICO

Il programmatore con comandi touch controlla e consente di programmare il ciclo di cottura del forno principale con i seguenti strumenti di cottura:

- orologio e contaminuti.

Tabella 10 Legenda icone

RIFERIMENTO	ICONA	DESCRIZIONE
1		Rimuove la selezione o esce dal menu
2		Conferma selezione
3		Scorre destra/sinistra e su/giù (tenendo premuto si aumenta la velocità di selezione)
4		Menu impostazione
5		Impostazione sistema
6		Contaminuti
7		Indicatore del livello di temperatura
8		Orologio
9		Icona funzione selezionata
10		Temperatura impostata

SCHERMATA INIZIALE

In questa schermata la manopola temperatura è inattiva.

Premere una zona touch per passare al menu orologio / impostazioni.

Ruotare la manopola funzioni per passare alla schermata di selezione funzioni cottura.

Il display mostra l'icona della funzione scelta.

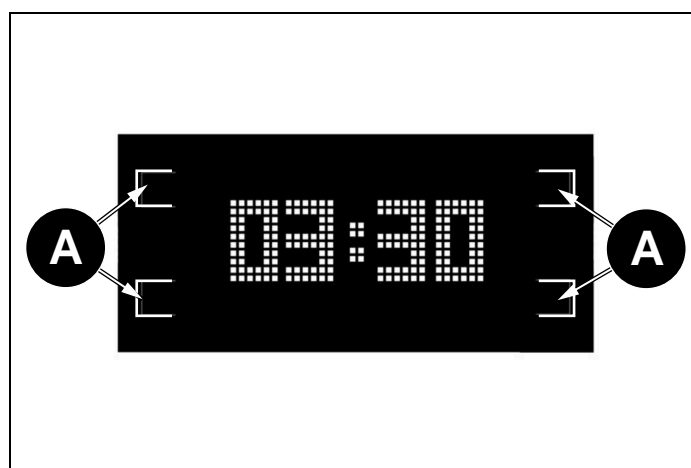


Fig. 30

- A Zona touch

OROLOGIO IMPOSTAZIONE SISTEMA

Selezionare l'icona del contaminuti (6) per mostrare la schermata di impostazione. È possibile impostare:

USO DEL PROGRAMMATORE AUTOMATICO (SOLO PER FORNO PRINCIPALE DEI MODELLI PRO)

- Orario (12 o 24 ore)
- Unità di misura temperatura (metrico °C o imperiale °F)
- Intensità del segnale acustico.



Fig. 31

IMPOSTAZIONI

- Scegliere la funzione utilizzando i pulsanti (3) e confermare (2).
- Impostare i valori desiderati utilizzando i pulsanti (3) e confermare (2).
- Uscire (1) dal menu.

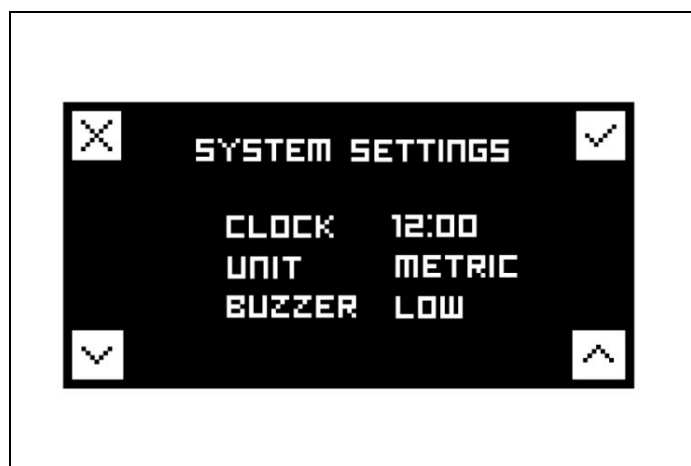


Fig. 32

CONTAMINUTI

La funzione non spegne il forno al termine del tempo impostato e può essere utilizzata indipendentemente dalla cottura.

Per spegnere automaticamente il forno, selezionare COTTURA (vedi *SELEZIONE FUNZIONI COTTURA*).

Impostare l'orario utilizzando i pulsanti (3) e confermare (2).

Uscire (1) dal menu.



Fig. 33

USO DEL PROGRAMMATTORE AUTOMATICO (SOLO PER FORNO PRINCIPALE DEI MODELLI PRO)

SELEZIONE FUNZIONI COTTURA

Ruotare la manopola funzioni, il display mostra l'icona della funzione selezionata.

Con questa impostazione i comandi touch sono disattivati.



NOTA

La manopola funzioni ha la priorità e visualizza nuovamente la selezione della funzione.



Fig. 34

Per passare al menu strumenti di cottura (vedere *MENU DEGLI STRUMENTI DI COTTURA*), ruotare la manopola termostato e selezionare la temperatura desiderata. Dopo circa 4 secondi il valore selezionato viene confermato e il display mostra la schermata di stato.



Fig. 35

SCHERMATA DI STATO

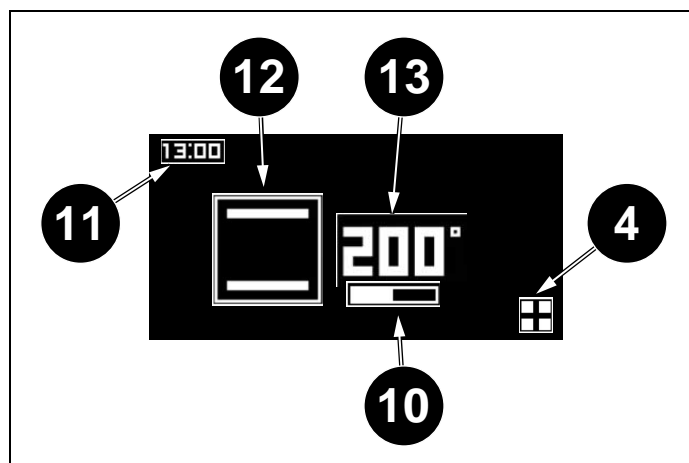


Fig. 36

- 4 Menu impostazioni
- 10 Indicatore livello temperatura
- 11 Orologio
- 12 Icona funzione selezionata
- 13 Temperatura impostata

MENU DEGLI STRUMENTI DI COTTURA

Se non viene selezionato uno strumento di cottura, dopo circa 4 secondi di inattività il display mostra la schermata iniziale oppure la schermata di stato, se il forno è in funzione.

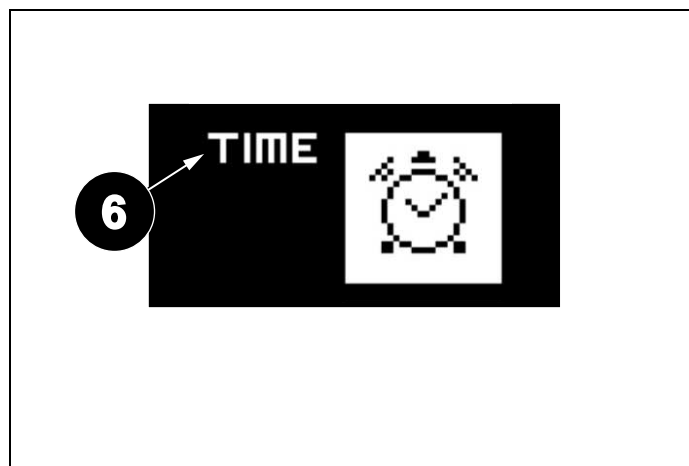


Fig. 37

- 6 Contaminuti

CONTAMINUTI

La funzione non spegne il forno al termine del tempo impostato e può essere utilizzata indipendentemente dalla cottura.

Per spegnere automaticamente il forno, selezionare COTTURA (vedi *SELEZIONE FUNZIONI COTTURA*).

USO DEL PROGRAMMATTORE AUTOMATICO (SOLO PER FORNO PRINCIPALE DEI MODELLI PRO)

Impostare l'orario utilizzando i pulsanti (3) e confermare (2).

Uscire (1) dal menu.

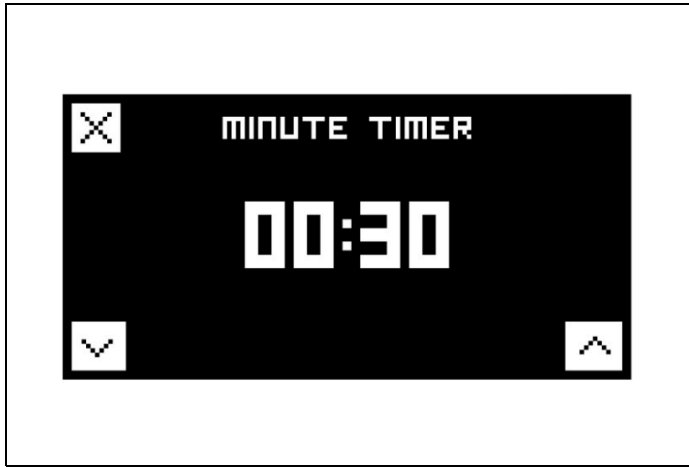


Fig. 38

INDICATORE DI RAGGIUNGIMENTO TEMPERATURA (SOLO PER FORNO PRINCIPALE E MODELLI CHE NE SONO PROVVISI)

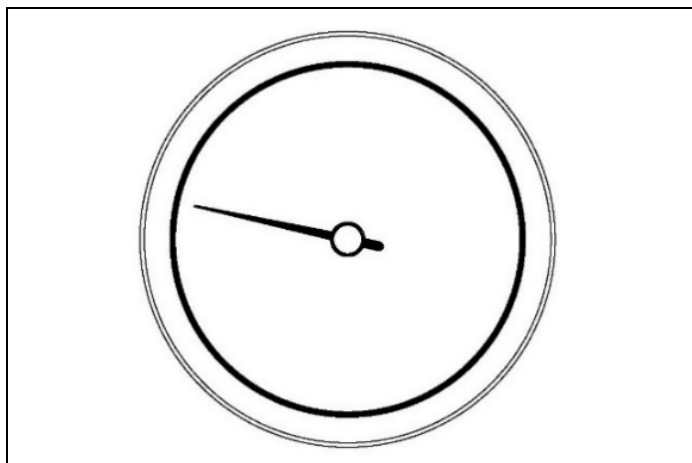


Fig. 39

Quando la lancetta dell'indicatore si stabilizza, il forno ha raggiunto la temperatura impostata dalla manopola termostato.

SELEZIONE TEMPERATURA DI COTTURA CORRETTA

Ruotare la manopola di selezione temperatura del forno sulla temperatura desiderata. Quando si utilizza la funzione "Cottura ventilata" o la funzione "Pizza", selezionare una temperatura di 20°C inferiore a quella che indica la vostra ricetta. Molte ricette sono state infatti scritte per la cottura tradizionale, ma, recentemente, alcune riviste, confezioni per alimenti e libri di cucina hanno iniziato ad aggiungere alla temperatura desiderata quella del forno ventilato, di solito tra parentesi.

Se si vuole cucinare un solo piatto utilizzare il ripiano 2, se invece si vuole cuocere più di una pietanza a seconda dell'altezza del vassoio o del volume del cibo si suggerisce di usare le posizioni della griglia 1 e 3.

È possibile posizionare un pezzo di carta da forno sopra alla griglia. Verificare sempre che i cibi siano ben cotti anche all'interno prima di servirli, in particolare carne di maiale, pollame e pesce.

GUIDA ALLA REGOLAZIONE DELLE TEMPERATURE DEL FORNO

Tabella 11 Cottura con forno elettrico a convezione naturale (statico)

	TEMP °C	ALTEZZA	MINUTI
CARNI			
ARROSTO DI MAIALE	220	3/4	60-70
ARROSTO DI MANZO	250	3/4	50-60
ARROSTO DI BUE	240	3/4	60-70
ARROSTO DI VITELLO	220	3/4	60-70
ARROSTO DI AGNELLO	220	3	45-55
ROAST BEEF	230	3/4	55-65
LEPRE ARROSTO	235	3/4	40-50
CONIGLIO ARROSTO	220	3	50-60
TACCHINO ARROSTO	235	3	50-60
OCA ARROSTO	225	3	60-70
ANITRA ARROSTO	235	3/4	45-60
POLLO ARROSTO	235	3/4	40-45
PESCE			
	200-225	2	15-25
PASTICCERIA			
TORTA DI FRUTTA	220	2	35-40
TORTA MARGHERITA	190	2	50-55
BRIOCHES	175	2	25-30
PAN DI SPAGNA	235	2	20
CIAMBELLE	190	2	30-40
SFOGLIATINE DOLCI	220	2	20
SCHIACCIATA D'UVA	220	2	15-20
STRUDEL	180	2	15-20
BISCOTTI DI SAVOIA	190	2	15
FRITTELLE DI MELE	220	2	20
BUDINO DI SAVOIARDI	220	2	20-30
TOAST	250	3	5
PANE	220	3	30
PIZZA	220	2	20

GUIDA ALLA REGOLAZIONE DELLE TEMPERATURE DEL FORNO

Tabella 12 Cottura con forno elettrico a convezione forzata (ventilato)

	TEMP °C	ALTEZZA	MINUTI
CARNI			
ARROSTO DI MAIALE	210	3/4	60-70
ARROSTO DI MANZO	240	3/4	50-60
ARROSTO DI BUE	230	3/4	60-70
ARROSTO DI VITELLO	210	3/4	60-70
ARROSTO DI AGNELLO	210	3	45-55
ROAST BEEF	230	3/4	55-65
LEPRE ARROSTO	225	3/4	40-50
CONIGLIO ARROSTO	210	3	50-60
TACCHINO ARROSTO	225	3	50-60
OCA ARROSTO	215	3	60-70
ANITRA ARROSTO	225	3/4	45-60
POLLO ARROSTO	225	3/4	40-45
PESCE			
	190-215	2	15-25
PASTICCERIA			
TORTA DI FRUTTA	210	2	35-40
TORTA MARGHERITA	180	2	50-55
BRIOCHES	165	2	25-30
PAN DI SPAGNA	225	2	20
CIAMBELLE	180	2	30-40
SFOGLIATINE DOLCI	21	2	20
SCHIACCIATA D'UVA	210	2	15-20
STRUDEL	170	2	15-20
BISCOTTI DI SAVOIA	180	2	15
FRITTELLE DI MELE	210	2	20
BUDINO DI SAVOIARDI	210	2	20-30
TOAST	240	3	5
PANE	210	3	30
PIZZA	210	2	20

GUIDA ALLA REGOLAZIONE DELLE TEMPERATURE DEL FORNO

Tabella 13 Tabella cotture con AIR FRY

ALIMENTI	QUANTITA'	TEMPERATURA	TEMPO
PATATE			
FRITTELLE DI PATATE SURGELATE	850-1000 g	215-230°C	15-25 min
PATATINE FRITTE, CONDITE SURGELATE	700-850 g	215-230°C	20-25 min
CROCCHETTE DI PATATE SURGELATE	1100-1300 g	210-220°C	20-25 min
FRITTELLE DI PATATE SURGELATE	700-850 g	220-230°C	20-25 min
PATATE A SPICCHI SURGELATE	850-1000 g	220-230°C	20-25 min
PATATINE FRITTE CASALINGHE	550-700 g	195-205°C	25-30 min
PATATE A SPICCHI CASALINGHE	550-700 g	200-210°C	25-30 min
ALIMENTI SURGELATI			
CROCCHETTE DI POLLO SURGELATE	700-850 g	210-230°C	10-15 min
ALI DI POLLO SURGELATE	850-1000 g	210-220°C	20-30 min
ANELLI DI CIPOLLA SURGELATI	850-1000 g	210-220°C	20-30 min
BASTONCINI DI PESCE SURGELATI	550-700 g	200-210°C	20-30 min
STRACCETTI DI POLLO SURGELATI	700-850 g	205-220°C	20-30 min
CHURROS SURGELATI	550-700 g	200-210°C	18-22 min

PULIZIA DELLA CUCINA



PERICOLO

Le sostanze grasse e/o oleose depositate all'interno del forno potrebbero prendere fuoco.



AVVERTENZA

Non utilizzare pulitrici a vapore per la pulizia.



AVVERTENZA

Disconnettere sempre l'apparecchio dalla rete elettrica prima di eseguire la pulizia.



NOTA

Evitare il deposito di sostanze grasse e/o oleose all'interno del forno, specialmente sulla base e sulle griglie perché questo potrebbe essere causa di macchie permanenti.



I cavi elettrici danneggiati devono essere sostituiti da una persona competente o da un elettricista qualificato.



Solo per uso domestico.



Non collocare mai una pentola vuota sul piano cottura per non causare la comparsa di un messaggio di errore sul pannello di controllo.



Quando una zona di cottura è rimasta accesa a lungo, la superficie rimane calda per qualche tempo, quindi non toccare la superficie in ceramica.



Per gli alimenti sigillati, si prega di non riscaldarli prima di aprirli rimuovendo il coperchio, in modo da evitare qualsiasi pericolo di esplosione dovuto all'espansione del calore.



Se la superficie del piano cottura a induzione è incrinata, scollegare l'alimentazione elettrica per evitare ogni eventualità di scosse elettriche.



Non appoggiare sul piano cottura pentole ruvide o irregolari, perché potrebbero danneggiare la superficie in ceramica.



Evitare di sbattere pentole e padelle sul piano cottura. La superficie in ceramica è resistente ma non infrangibile.



Non mettere detersivi o materiali infiammabili sotto il piano cottura.

ERRATA LETTURA DELLA TEMPERATURA

Un'errata lettura della temperatura può essere causata da residui di cibo rimasti sul termostato, sul cielo del forno o sulla sonda del termostato. La pulizia dovrebbe essere eseguita con regolarità e cura.

PULIZIA DELLA CUCINA

PIANO INDUZIONE

Prima di iniziare la pulizia, lasciare raffreddare il piano di lavoro fino allo spegnimento dell'indicatore di calore.

Non utilizzare mai paste o polveri abrasive, né spugne metalliche. È necessario che ogni residuo di acqua, cibo, detersivo, venga eliminato prima del riutilizzo.

In caso di sporco leggero, utilizzare un panno morbido inumidito di acqua e detersivo, poi lucidare con un panno in microfibra.

Per le macchie più ostinate, utilizzare un prodotto specifico, seguendo le indicazioni d'uso del produttore.

Per le fuoriuscite accidentali di materiali molto zuccherini (come la marmellata), o in caso di accidentale fusione di materie plastiche o metalliche, spegnere la piastra e rimuovere immediatamente lo sporco, prestando molta attenzione perché la piastra e lo sporco saranno molto caldi.

PIANO INDUZIONE

Prima di iniziare la pulizia, lasciare raffreddare il piano di lavoro fino allo spegnimento dell'indicatore di calore.

Non utilizzare mai paste o polveri abrasive, né spugne metalliche. È necessario che ogni residuo di acqua, cibo, detersivo, venga eliminato prima del riutilizzo.

In caso di sporco leggero, utilizzare un panno morbido inumidito di acqua e detersivo, poi lucidare con un panno in microfibra.

Per le macchie più ostinate, utilizzare un prodotto specifico, seguendo le indicazioni d'uso del produttore.

Per le fuoriuscite accidentali di materiali molto zuccherini (come la marmellata), o in caso di accidentale fusione di materie plastiche o metalliche, spegnere la piastra e rimuovere immediatamente lo sporco, prestando molta attenzione perché la piastra e lo sporco saranno molto caldi.

VETRO

Pulire con un panno morbido bagnato con acqua calda e detersivo liquido. Asciugare con un panno in microfibra.

Lo sporco ostinato si può rimuovere utilizzando un detersivo in crema. Non utilizzare oggetti taglienti perché potrebbero graffiare il vetro.

PULIZIA DELL'ELETTRODOMESTICO



ATTENZIONE

Evitare di sfregare con qualsiasi abrasivo o con il fondo delle pentole, ecc. per evitare di consumare con il tempo le marcature sulla parte superiore del piano cottura a induzione.



ATTENZIONE

Pulire regolarmente il piano cottura a induzione per evitare l'accumulo di residui di cibo.

- L'apparecchio deve essere pulito dopo l'uso.
- La superficie del piano cottura a induzione può essere facilmente pulita come indicato nella tabella di seguito.

Con un raschietto, rimuovere immediatamente dalla superficie eventuali pezzi di carta d'alluminio, fuoriuscite di cibo, schizzi di grasso, macchie di zucchero e altri alimenti ad alto contenuto di zucchero, per evitare di danneggiare il piano cottura. Successivamente, pulire la superficie con un panno e un prodotto appropriato, risciacquare con acqua e asciugare con un panno pulito. Non utilizzare in nessun caso spugne o panni abrasivi; evitare anche l'uso di detersivi chimici aggressivi come spray per forni e smacchiatori.

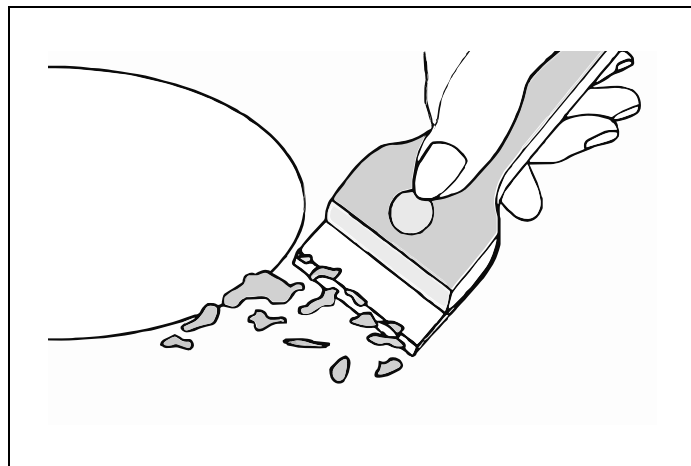


Fig. 40

PULIZIA DELLA CUCINA

TIPO DI SPORCO	METODO DI PULIZIA	MATERIALI PER LA PULIZIA
Calcare	Applicare aceto bianco sulla superficie, quindi asciugare con un panno morbido	Detergente speciale per ceramica
Macchie bruciate	Pulire con un panno umido e asciugare con un panno morbido	Detergente speciale per ceramica
Macchie leggere	Pulire con un panno umido e asciugare con un panno morbido	Spugna per la pulizia
Plastica fusa	Per rimuovere i residui, utilizzare un raschietto adatto al vetro ceramico	Detergente speciale per ceramica

FRONTALINO, COMANDI, SUPERFICI ESTERNE

Non usare detersivi abrasivi su comandi, sul frontalino o sulle superfici colorate perché potrebbero causare danni e scolorimenti alle icone e graffiare permanentemente le superfici.

SUPERFICI COLORATE

Pulire con un panno morbido bagnato con acqua calda e detersivo liquido. Asciugare con un panno in microfibra.

ACCIAIO INOX

Per sporco ostinato, utilizzare un detersivo per acciaio non abrasivo. Sfregare seguendo la grana dell'acciaio. Risciacquare e asciugare con un panno in microfibra.

VETRO

Pulire con un panno morbido bagnato con acqua calda e detersivo liquido. Asciugare con un panno in microfibra.

Lo sporco ostinato si può rimuovere utilizzando un detersivo in crema. Non utilizzare oggetti taglienti perché potrebbero graffiare il vetro.

INTERNO DEL FORNO

Lasciare sempre raffreddare il forno prima di pulirlo.

INTERNO DELLA PORTA

Non usare mai oggetti taglienti per rimuovere le macchie in quanto ciò potrebbe graffiare la superficie. Lo smalto della porta e le superfici in vetro possono essere puliti con un panno morbido, acqua calda e detersivo. Asciugare con un panno in microfibra. Per le macchie più ostinate e per proteggere la superficie del vetro utilizzare un buon detersivo specifico, seguendo le istruzioni del produttore.

Non utilizzare pulitori a vapore perché potrebbero danneggiare le parti elettroniche.

Accertarsi che il forno sia freddo prima di pulirlo.

RIMOZIONE DELLA PORTA

Per consentire un accesso più agevole all'interno del forno per una pulizia accurata, la porta del forno può essere rimossa.

- Aprire completamente la porta e inserire i perni in dotazione in ogni cerniera.
- Tenendo chiusa la porta formando un angolo di circa 30°, sollevare e tirare in modo che la porta si sganci. Lasciare i perni in luogo.

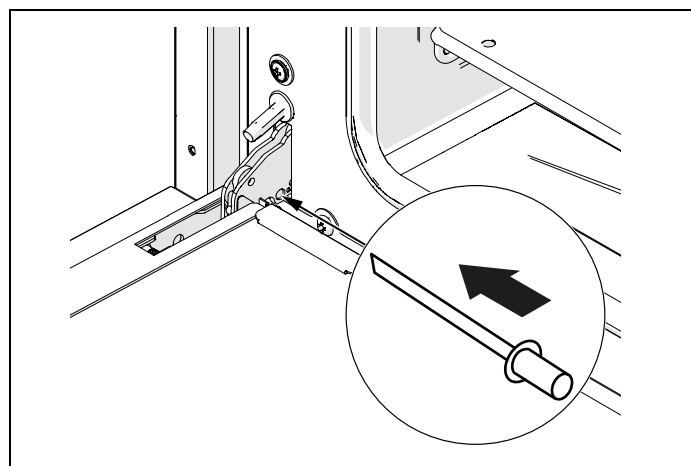


Fig. 41

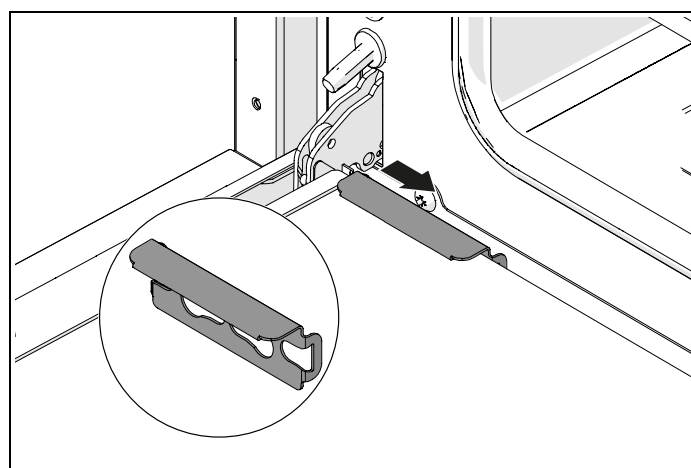


Fig. 42

PULIZIA DELLA CUCINA

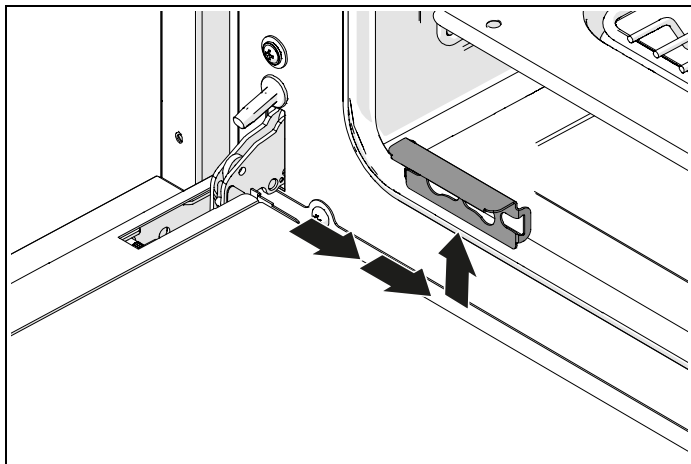


Fig. 43

RIMOZIONE DEL VETRO INTERNO DELLA PORTA

Per facilitare la pulizia, i vetri interni della porta sono removibili.

- Aprire la porta e fissare i perni in dotazione nella cerniera per mantenerla bloccata
- Individuare le clip di acciaio alla base della porta
- Far scorrere le clip verso il centro della porta ed estrarle
- Sollevare leggermente il vetro e tirarlo verso il forno. Il vetro si toglierà
- Il vetro centrale sarà ora scoperto. È possibile pulirlo lasciandolo in situ o togliendolo
- È importante ricordare che al reinserimento del vetro centrale, deve precedere il reinserimento del gommino di spaziatura
- Quando si reinserisce il vetro centrale, accertarsi che la parte stampata e il margine più largo, siano nella posizione più vicina al forno
- Non è necessario rimuovere la porta per pulire i vetri.

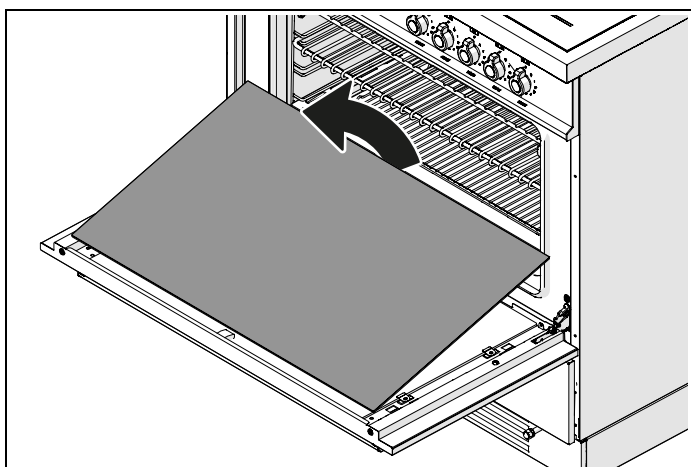


Fig. 44

PANNELLI AUTOPULENTI

Se le pareti del vostro forno sono grigie e ruvide il forno è dotato di pannelli autopulenti. Se le pareti sono lucide, sono smaltate.

MONTAGGIO PANNELLI AUTOPULENTI

Se avete acquistato i pannelli autopulenti come dotazione, sono facili da montare.

PANNELLI LATERALI

- Rimuovere gli accessori dal forno
- Rimuovere le griglie laterali (sganciarle) premendo la parte centrale del traversino inferiore
- Posizionare i fori del pannello in corrispondenza dei fori della parete del forno
- Reinserrire le griglie laterali.

PANNELLO POSTERIORE

- Rimuovere le viti del pannello posteriore (2 sopra e 2 sotto) e sostituirlo con il pannello autopulente (riavvitare tenendolo in posizione)
- Avvitare tenendolo in posizione.

PULIZIA DEI PANNELLI AUTOPULENTI

Raccomandiamo di rimuovere le griglie e le guide telescopiche prima di pulire i pannelli autopulenti.

- Dopo la cottura (specialmente dopo gli arrostiti) rimuovere tutti i vassoi e ripiani.
- Riscaldare il forno alla temperatura massima per 15 - 20 minuti per permettere alle macchie di catalizzare (funzione ventilato o ventilazione assistita).
- Se il forno è molto sporco, lasciarlo raffreddare prima di togliere i residui con una spugna umida. Poi riscaldare alla massima temperatura per due ore.
- Ripetere il ciclo se le macchie non sono state rimosse.
- Periodicamente, i pannelli possono essere rimossi e lavati con acqua saponata tiepida e asciugati con un panno morbido. Prima di reinserirli, pulire la facciata interna.

PARTI SMALTATE

Aceto, vino, caffè, latte, acqua salata e succo di frutta se lasciati a contatto con le superfici smaltate a lungo, possono causarne lo scolorimento.

Per sporco leggero, pulire con un panno morbido utilizzando acqua calda e detersivo liquido. Per sporco più tenace, utilizzare un detersivo in crema con una spugna in nylon.

PULIZIA DELLA CUCINA

I prodotti specifici per la pulizia possono essere usati, seguendo le indicazioni del produttore ed evitando il contatto con ogni parte in acciaio, cromata, colorata, parti in lega o guarnizioni ed elementi della porta.

GUIDE LATERALI, GRIGLIE, GUIDE TELESCOPICHE

Per sporco leggero, lavare con un panno morbido, acqua calda e detersivo da piatti.

In caso di sporco tenace, lasciare in ammollo con acqua calda e detersivo da piatti e pulire con una paglietta di nylon.

Le guide laterali e le griglie possono essere lavate in lavastoviglie.

Per le guide telescopiche è sconsigliato il lavaggio in lavastoviglie e l'ammollo in acqua e detersivo poiché potrebbero rimuovere la lubrificazione delle guide.

MONTAGGIO E SMONTAGGIO DELLE GUIDE TELESCOPICHE

- Le guide telescopiche possono essere utilizzate a qualsiasi altezza del forno per griglie e vassoi.
- Individuare le due clip elastiche nella zona anteriore e posteriore della guida.
- Tirare verso il basso la clip sul lato anteriore.
- Allontanare la guida dal lato del forno, facendo attenzione a non forzare la clip.
- Ripetere i due precedenti passaggi nella parte posteriore della guida.
- Per rimontarle, tenere la guida telescopica allineata alla parte anteriore della guida laterale e spingere fino a che la clip non ritorni nella sede.
- Ripetere con la parte posteriore.

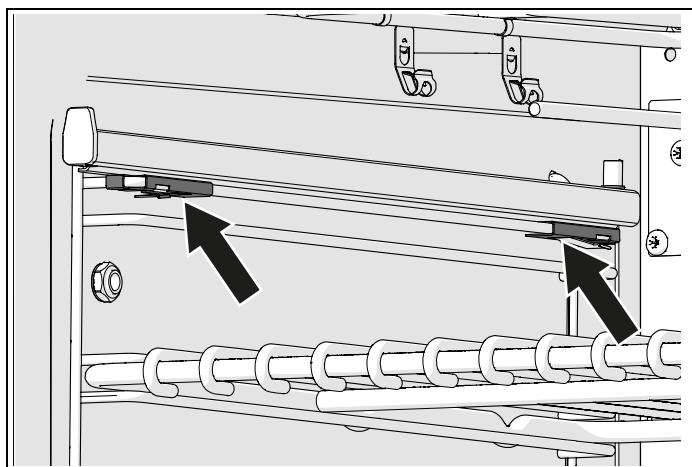


Fig. 45

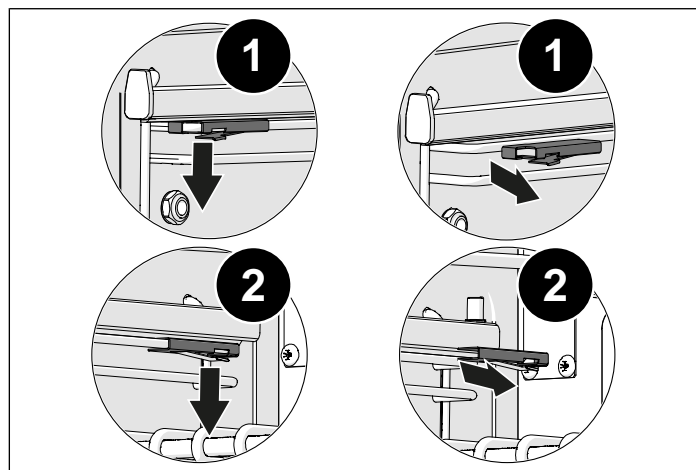


Fig. 46

RIMOZIONE DEL RIVESTIMENTO INTERNO SUPERIORE

Il rivestimento sopra la resistenza grill può essere rimosso per pulirla.

- Sostenere con una mano la resistenza grill mentre vengono rimossi i due dadi a galletto che la sostengono.
- La resistenza grill si abbasserà, permettendo la rimozione del rivestimento superiore.
- Dopo il lavaggio e l'asciugatura, potrà essere rimontato sopra la resistenza e riavvitato con i due dadi a galletto.
- Per rimontare il rivestimento bisogna accertarsi che le alette posteriori e l'orlo anteriore siano rivolti verso il basso.
- Non utilizzare il forno senza il rivestimento superiore e prima che la resistenza grill sia stata fissata.

MANUTENZIONE DELL'APPARECCHIO

AVVERTENZE IMPORTANTI



PERICOLO

Se il cavo di alimentazione è danneggiato, deve essere sostituito dal produttore, dal suo agente di servizio o da una persona qualificata. L'installazione da parte di persone non qualificate può portare a situazioni pericolose.



PERICOLO

Tutte le cucine elettriche devono essere installate da un elettricista qualificato in conformità con le normative nazionali in vigore, oppure dal fornitore di energia elettrica locale. I regolamenti edilizi devono essere considerati quando si intraprende un'installazione. La non corretta installazione dell'apparecchio renderà la garanzia nulla.



AVVERTENZA

Se si nota una crepa nel piano cottura a induzione, scollegare l'apparecchio dalla rete elettrica e contattare un centro di assistenza.



ATTENZIONE

Non utilizzare prodotti di pulizia abrasivi o spatole di metallo con bordi aguzzi per pulire il vetro della porta forno poiché potrebbero graffiare la sua superficie e potrebbe rompersi il vetro. Non utilizzare pulitori a vapore per la pulizia dell'apparecchio.

SOSTITUZIONE DEI COMPONENTI

Prima di effettuare qualsiasi operazione di manutenzione, scollegare l'apparecchio dalla rete di alimentazione elettrica.

Per la sostituzione di componenti quali manopole è sufficiente estrarli dalle loro sedi senza smontare alcuna parte della cucina.

Per la sostituzione della lampada forno è sufficiente svitare la calotta di protezione che sporge internamente dal forno.

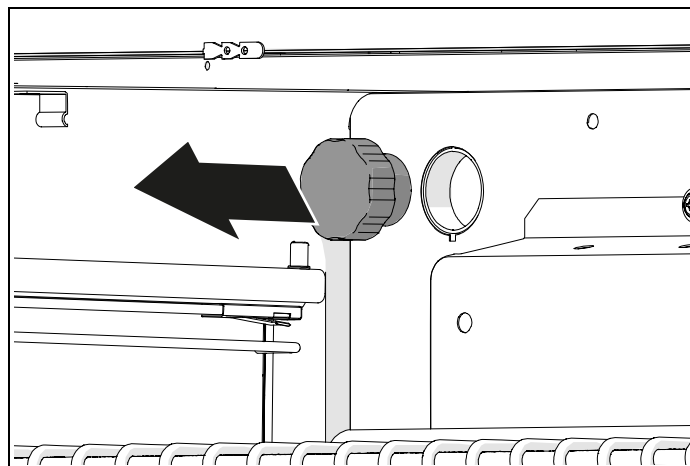


Fig. 47

Per la sostituzione del cavo di alimentazione, è necessario smontare lo schienalone posteriore dell'apparecchio, sostituire il cavo alla morsetteria e rimontare lo schienalone posteriore. Il cavo di alimentazione deve essere sostituito solo da personale qualificato.



AVVERTENZA

Prima di qualsiasi sostituzione accertarsi che l'apparecchio sia freddo.



AVVERTENZA

Le cucine sono pesanti e devono essere maneggiate da due persone.



AVVERTENZA

Prima di sostituire la lampada, scollegare l'apparecchio dalla rete elettrica.



AVVERTENZA

Assicurarsi che l'apparecchio sia spento prima di sostituire la lampadina per evitare la possibilità di scossa elettrica.



ATTENZIONE

Il cavo di alimentazione che viene fornito con l'apparecchio è collegato allo stesso tramite collegamento di tipo X per cui può essere sostituito senza l'uso di utensili speciali, con un cavo dello stesso tipo di quello installato.

In caso di logoramento o danneggiamento del cavo di alimentazione, sostituirlo. Il cavo di alimentazione deve essere sostituito solo da personale qualificato.

MANUTENZIONE DELL'APPARECCHIO



ATTENZIONE

Nel caso di sostituzione del cavo di alimentazione, tenere il conduttore di terra più lungo rispetto ai conduttori di fase e rispettare le avvertenze riguardanti l'allacciamento elettrico.



ATTENZIONE

Mai sollevare o trascinare la cucina dalla maniglia perché potrebbe danneggiarsi.

RISOLUZIONE DEI PROBLEMI

Il forno non funziona	<ul style="list-style-type: none">• Arriva corrente elettrica alla cucina?• Verificare la presenza di corrente controllando se l'orologio è in funzione.• Controllare il fusibile dell'interruttore principale.• Il programmatore è impostato per l'utilizzo manuale?• Il forno principale non funziona se il programmatore è impostato per l'utilizzo in automatico.
Le manopole sono sempre troppo calde	<ul style="list-style-type: none">• Si cucina con la porta del forno aperta?• Tenere chiusa la porta del forno quando non lo si sta utilizzando e mentre si griglia.• Il forno può essere utilizzato a porta aperta solo per brevi periodi (15 minuti al massimo).
La manopola è allentata sul suo perno	<ul style="list-style-type: none">• Potrebbe essersi sfilata la molla di ritegno.• Contattare il nostro dipartimento di assistenza e ricambi per una consulenza.
Il cibo si cuoce troppo velocemente	<ul style="list-style-type: none">• Si utilizza la funzione ventilata?• Quando si utilizza la funzione ventilata, si deve ridurre la temperatura di circa 20°C rispetto la cottura tradizionale (vedere le tabelle delle temperature).• Si utilizza la funzione quickstart?• La funzione quickstart si utilizza solo per il preriscaldamento del forno. Al raggiungimento della temperatura desiderata, cambiare la funzione del forno (tradizionale o ventilata) secondo le esigenze. La funzione quickstart non dovrebbe essere utilizzata per oltre 10 minuti.
La cottura non è uniforme	<ul style="list-style-type: none">• Si stanno cucinando grandi porzioni di cibo o utilizzando un vassoio grande?• L'aria ha bisogno di circolare bene in tutto il forno. Togliere le bisticchiere non in uso e lasciare spazio tra il piatto di cottura e le quattro pareti del forno. Per la cottura di grandi porzioni, è necessario ogni tanto girare il piatto di cottura. Grandi contenitori (tortiere, vassoi, ecc.) impediscono la necessaria circolazione dell'aria all'interno del forno.• Scegliere teglie che lascino uno spazio di almeno 2 centimetri tutt'attorno al forno, per permettere il passaggio dell'aria calda.• È stata lasciata la teglia del grill o il foglio di silicone o di stagnola sul fondo del forno?• Rimuovere sempre la teglia se non in uso, in quanto può ridurre il flusso dell'aria all'interno del forno.
La cottura alla griglia richiede troppo tempo	<ul style="list-style-type: none">• È stata selezionata la funzione corretta?• Accertarsi di aver selezionato la funzione grill e non la funzione resistenza cielo.
Il forno impiega molto tempo per il preriscaldamento	<ul style="list-style-type: none">• È stata provata la funzione quickstart?• Preriscaldare il forno con la funzione quickstart fino al raggiungimento della temperatura desiderata, poi cambiare funzione secondo necessità.• La funzione quickstart non dovrebbe essere utilizzata per oltre 10 minuti.
La ventola continua a girare anche dopo lo spegnimento del forno	<ul style="list-style-type: none">• La ventola di raffreddamento può continuare a funzionare fino a circa 30 minuti dopo lo spegnimento del forno.
Si forma la condensa nel forno	<ul style="list-style-type: none">• È stato preriscaldato il forno?• È più difficile la formazione della condensa preriscaldando il forno prima dell'utilizzo.

RISOLUZIONE DEI PROBLEMI

Si genera il fumo nel forno	<ul style="list-style-type: none">• È stata programmata la corretta temperatura?• Ricordarsi che la funzione ventilata richiede una temperatura inferiore di 20° rispetto una cottura tradizionale.• Si sta cucinando cibo ad alto contenuto di grassi?• Utilizzare contenitori con bordi alti per limitare la fuoriuscita di unto e spruzzi.• Pulire, se necessario, l'interno del forno.• Ricordarsi di rimuovere e pulire la teglia del grill dopo l'uso.• Si utilizza raramente il grill?• Si sta grigliando cibo ad alto contenuto di grassi?• Lasciare acceso il grill alcuni minuti dopo l'uso, per bruciare gli eventuali residui depositati sul cielo del forno.• Lati e cielo del forno sono puliti?• L'interno del forno deve essere pulito regolarmente per prevenire gli accumuli di cibo residuo.
La guarnizione del forno è rotta	<ul style="list-style-type: none">• Sono stati utilizzati detersivi caustici sulla guarnizione o in sua prossimità?• Nessun detersivo caustico deve essere utilizzato in prossimità della guarnizione.• Contattare il nostro dipartimento di assistenza e ricambi per richiedere una guarnizione di ricambio, se necessario.
Messaggi di errore del piano induzione	<ul style="list-style-type: none">• Se i display del piano visualizzano simboli diversi da quelli indicati nel presente libretto, contattare il centro assistenza e comunicare il codice visualizzato.
Il piano cottura non si accende	L'alimentazione elettrica manca oppure potrebbe essere interrotta (ad esempio fusibile saltato).
Sui display appare Lo	Child lock attivato – vedi relativa sezione <i>Blocco bambini</i> .
Simbolo assenza pentola	La pentola è stata rimossa dalla zona di cottura.
Simbolo A alternato a livello potenza	E' stato impostato sistema di cottura automatico.
Non è selezionabile la potenza della zona di cottura prescelta	La pentola non viene letta (potrebbe essere posizionata erroneamente, non essere adatta alla cottura ad induzione oppure di diametro troppo piccolo). Il livello di potenza selezionato è maggiore della potenza massima del piano impostata.
Simbolo calore residuo non si accende	La zona appena utilizzata per la cottura non ha raggiunto una temperatura elevata.
Le zone cottura cambiano potenza autonomamente	Vedi sezione <i>LIMITAZIONE DI POTENZA</i> .
All'accensione di una zona cottura un'altra si spegne	Vedi sezione <i>LIMITAZIONE DI POTENZA</i> .
Si spegne automaticamente una zona cottura o l'intero piano	Il piano è surriscaldato, verificare che non ci siano ostruzioni al sistema di raffreddamento inferiore (es. materiale ingombrante all'interno di un eventuale cassetto sotto il piano). Se il problema sussiste, contattare l'assistenza.
I cibi non si scaldano nei tempi previsti	La pentola pur essendo compatibile con la cottura ad induzione, conduce male il calore. La pentola è molto più piccola della zona di cottura e riceve solo una parte della potenza possibile.

RISOLUZIONE DEI PROBLEMI

A piano acceso si sente un leggero ticchettio	Il rumore è dovuto alla funzione automatica di presenza pentola (vedi relativa sezione).
Dopo aver spento il piano cottura si sentono dei rumori	La ventola di raffreddamento funziona fino al completo raffreddamento dei componenti elettronici, dopo di che si spegne automaticamente.
Il pannello comandi diventa caldo al tocco	Una pentola troppo grande è stata posizionata nelle zone cotture anteriori nella vicinanza della zona comandi.
Il cibo nella pentola alterna momenti di bollore a momenti di non bollore	E' assolutamente normale ai livelli di potenza più bassi (sotto il livello 6) (vedi sezione <i>LIMITAZIONE DI POTENZA</i>).

CORRETTO TEMPO DI COTTURA

Nella maggior parte dei casi, devono essere utilizzati i tempi indicati nella ricetta.

Tuttavia, i tempi di cottura dovrebbero essere ridotti per le ricette che richiedono tempi di cottura lunghi (come, ad esempio, le torte di frutta). Come indicazione di massima, dopo la prima ora di cottura, ridurre il tempo di 10 minuti per ogni ora di cottura indicata nella ricetta, oppure dopo i $\frac{3}{4}$ del tempo indicato. Queste indicazioni si applicano anche a grandi pezzi di carne o tacchino dove è consigliato l'utilizzo di un termometro da carne. Accertarsi sempre che il cibo sia cotto e caldo prima di servirlo.

UTILIZZO DEI FOGLI DI STAGNOLA O SILICONE

È possibile utilizzare il foglio di stagnola per proteggere il cibo durante la cottura, ma non deve entrare in contatto con gli elementi riscaldanti del forno. Non deve essere utilizzato per proteggere le cavità del forno o della teglia, perché potrebbe causare surriscaldamento, instabilità e screpolature nello smalto.

I fogli in silicone non devono essere appoggiati sul fondo del forno quando si usa l'elemento riscaldante inferiore perché il silicone danneggia lo smalto del forno.

PORTA E SUA GUARNIZIONE

Lo stato generale della porta e della sua guarnizione può influire sulla temperatura del forno. Pulire e controllare regolarmente l'integrità e la corretta posizione della guarnizione.

Non lasciare i prodotti per la pulizia in contatto prolungato con la guarnizione perché ne abbrevierebbe la vita.

La maniglia della porta non deve essere utilizzata per muovere la cucina. Questo potrebbe causare lo spostamento dei cardini della porta e l'irregolare riscaldamento del forno.

PIANO DI COTTURA A INDUZIONE

Il piano di cottura a induzione utilizza un sofisticato sistema di gestione delle zone che controlla il livello di potenza disponibile per ciascuna delle zone per evitare sovraccarichi dei circuiti e della potenza elettrica all'apparecchio.

Il sistema autoregola la distribuzione della potenza, riducendola nelle zone in cui non è richiesta per aumentarne la disponibilità nelle altre zone.

Se più zone stanno funzionando simultaneamente alla massima potenza, si potrebbe verificare che altre zone non possono operare. Questo può essere gestito, riducendo la potenza in una delle zone utilizzate al momento.

Ad esempio l'utilizzo delle zone anteriore e posteriore sinistra a livello 9, impedirebbe alle altre zone di operare. Queste zone vengono segnalate come inattive da una linea nel mezzo del display. Abbassando la potenza della zona posteriore sinistra a livello 7, la zona destra, può operare a livello 8.

DICHIARAZIONE DI GARANZIA CONVENZIONALE



DICHIARAZIONE DI GARANZIA CONVENZIONALE

Di seguito si riportano le condizioni di garanzia convenzionale (la «Garanzia Convenzionale») riconosciuta al Consumatore da Bertazzoni S. p.a., con sede legale a Guastalla (RE), Via Palazzina n. 6/8 (il «Produttore»), nel rispetto del D.Lgs. 6 settembre 2005 n. 206, come modificato dal D.Lgs. 4 novembre 2021 n. 170.

ART. 1 - OGGETTO DELLA GARANZIA

La Garanzia Convenzionale opera per i difetti di conformità del bene oggetto di cessione, identificato nel documento fiscale a cui la presente dichiarazione viene allegata (il «Bene»), **esistenti al momento della consegna del Bene e imputabili ad azioni od omissioni del Produttore.**

Ai fini dell'applicazione della Garanzia Convenzionale, si presume che i difetti di conformità manifestatisi entro un anno dalla consegna del Bene esistessero già a tale data, salvo prova contraria o incompatibilità di essi con la natura del Bene e/o con la natura del difetto di conformità. Per i successivi 12 (dodici) mesi di vigenza della Garanzia Convenzionale è onere del Consumatore provare l'esistenza del difetto di conformità del Bene al momento della consegna.

In caso di difetto di conformità, il Consumatore ha diritto di richiedere, gratuitamente, il ripristino della conformità del Bene mediante riparazione o sostituzione, purché il rimedio prescelto non sia impossibile o, rispetto al rimedio alternativo, non imponga al Produttore costi sproporzionati. In alternativa, il Consumatore può richiedere la riduzione proporzionale del prezzo o la risoluzione del contratto.

ART. 2 - DURATA E CONDIZIONI DI VALIDITÀ

La durata della Garanzia Convenzionale è di 24 (ventiquattro) mesi a decorrere dalla data di consegna del Bene.

Gli eventuali interventi di riparazione o sostituzione del Bene e/o di suoi componenti accessori non estendono la durata originaria della Garanzia Convenzionale.

Ai fini della sua validità, il presente certificato deve essere conservato unitamente al documento fiscale (ad es.: documento di trasporto, fattura, scontrino fiscale) riportante i dati del venditore, la data di consegna e gli estremi identificativi del Bene ed il prezzo di cessione. In caso di intervento, entrambi i documenti (Garanzia Convenzionale e documento fiscale) devono essere mostrati al personale tecnico.

La Garanzia Convenzionale opera a condizione che:

- il Bene sia utilizzato per scopi domestici;
- il Bene sia utilizzato all'interno del territorio nazionale;
- tutte le operazioni di installazione e collegamento del Bene alle reti di distribuzione dell'energia elettrica e del gas siano effettuate seguendo scrupolosamente le indicazioni riportate nel relativo libretto d'uso, manutenzione e installazione (il «Libretto»), fornito unitamente al Bene stesso;
- tutte le operazioni di utilizzo del Bene, così come la sua manutenzione periodica, avvengano secondo le istruzioni, prescrizioni e indicazioni riportate nel Libretto;
- qualunque intervento di riparazione del Bene sia eseguito da personale dei centri di assistenza autorizzati dal Produttore (il «Personale Autorizzato») e con ricambi esclusivamente originali.

Per conoscere il centro assistenza di zona, il Consumatore potrà contattare il numero verde **800 927 987**.

GARANZIA

ART. 3 - CLAUSOLE DI ESCLUSIONE

La Garanzia Convenzionale non opera:

- se il Bene venga utilizzato nell'ambito di attività imprenditoriali o professionali (quali, a titolo esemplificativo, ristoranti, pizzerie, bar, lavanderie, hotel, b&b, uffici, comunità, scuole, etc.);
- se il Bene venga utilizzato al di fuori del territorio nazionale;
- qualora il Personale Autorizzato accerti che la difformità del Bene non dipenda da un suo difetto di conformità, ma da un fattore esterno, come, a titolo meramente esemplificativo, la portata insufficiente degli impianti elettrici e gas, l'errata installazione e/o lo scorretto allacciamento agli impianti di alimentazione o le incomplete regolazioni previste dal Libretto;
- qualora il Personale Autorizzato accerti che la difformità del Bene dipenda da negligenza e/o incapacità d'uso e/o cattiva manutenzione da parte del Consumatore, il quale non si sia attenuto scrupolosamente alle istruzioni e raccomandazioni riportate nel Libretto;
- in caso di danni al Bene causati da eventi atmosferici e naturali (fulmini, inondazioni, incendi, terremoti, etc.), atti di vandalismo o, comunque, circostanze non riconducibili ad un difetto di conformità.

La Garanzia Convenzionale non copre:

- eventuali interventi volti a ripristinare danni al Bene causati da incuria, rottura accidentale, manomissione e/o danneggiamento durante il trasporto, se effettuato dal Consumatore o dal venditore;
- eventuali interventi eseguiti da personale non autorizzato;
- eventuali interventi per dimostrazioni di funzionamento, controlli e manutenzioni periodiche;
- eventuali difetti del Bene di cui il Consumatore è stato messo a conoscenza all'atto della vendita e/o che quest'ultimo non poteva ragionevolmente ignorare.

In tutti questi casi, i costi del relativo intervento e delle eventuali parti di ricambio restano a carico del Consumatore.

La Garanzia Convenzionale non copre inoltre, salvo che si tratti di difetti di conformità, gli interventi di riparazione e/o sostituzione di parti mobili ed asportabili, manopole, maniglie, lampade, parti in vetro e smaltate, parti in gomma, eventuali accessori, materiali di consumo e comunque tutti i componenti del Bene sui quali il Consumatore può intervenire durante l'utilizzo o per effettuare la manutenzione del Bene.

ART. 4 - LIMITAZIONI DELLA RESPONSABILITÀ DEL PRODUTTORE

Bertazzoni S.p.a. declina ogni responsabilità per eventuali danni che possano derivare, in modo diretto o indiretto, a persone, cose ed animali per la mancata osservanza delle prescrizioni, indicazioni, raccomandazioni e istruzioni riportate nel Libretto.

ART. 5 - PROCEDURA PER ATTIVARE LA GARANZIA CONVENZIONALE

Ove riscontri un mal funzionamento del Bene durante il periodo di validità della Garanzia Convenzionale, il Consumatore dovrà contattare il servizio assistenza al numero verde unico in tutta Italia **800 927 987**, fornendo il documento fiscale attestante la data di consegna e gli estremi identificativi del Bene (ved. art. 2), nonché il numero di matricola/seriale presente sul Libretto (targhetta adesiva di colore argento) oppure sulla targa adesiva posta direttamente sul Bene.

Il servizio assistenza lo porrà in contatto col centro di assistenza tecnica autorizzato a lui più vicino.

In ogni caso, qualora il Bene presenti anomalie o mal funzionamenti, prima di contattare il servizio assistenza, si consiglia di effettuare le verifiche ed i controlli indicati nel Libretto.

**LA PRESENTE GARANZIA
CONVENZIONALE NON PREGIUDICA I
DIRITTI ED I RIMEDI PER I DIFETTI DI
CONFORMITÀ CHE LA LEGGE RICONOSCE
AL CONSUMATORE NEI CONFRONTI DEL
VENDITORE.**

Bertazzoni S.p.A.

ASSISTENZA

SERVIZIO ASSISTENZA CLIENTI

CERTIFICATO DI GARANZIA CONVENZIONALE: COSA FARE?

Il Suo prodotto è garantito, alle condizioni e nei termini riportati sul certificato inserito nel prodotto e in base alle previsioni delle normative vigenti, per un periodo di 24 mesi decorrenti dalla data di consegna del bene.

Così come riportato nei testi dei Decreti Legislativi citati, il certificato di garanzia dovrà essere da Lei conservato, debitamente compilato, per essere mostrato al Servizio Assistenza Tecnica Autorizzato, in caso di necessità, unitamente a un documento fiscalmente valido rilasciato dal rivenditore al momento dell'acquisto (bolla di consegna, fattura, scontrino fiscale, altro) sul quale siano indicati il nominativo del rivenditore, la data di consegna, gli estremi identificativi del prodotto e il prezzo di cessione.

Resta pure inteso che, salvo prova contraria, poiché si presume che i difetti di conformità che si manifestano entro sei mesi dalla consegna del bene esistessero già a tale data, a meno che tale ipotesi sia incompatibile con la natura del bene o con la natura del difetto di conformità, il Servizio di Assistenza Tecnica Autorizzato

Bertazzoni S. p. A., verificato il diritto all'intervento, lo effettuerà senza addebitare il diritto fisso di intervento a domicilio, la manodopera e i ricambi. Per contro, nel successivo periodo di diciotto mesi di vigenza della garanzia, sarà invece onere del consumatore che intenda fruire dei rimedi accordati dalla garanzia stessa provare l'esistenza del difetto di conformità del bene sin dal momento della consegna; nel caso in cui il consumatore non fosse in grado di fornire detta prova, non potranno essere applicate le condizioni di garanzia previste e pertanto il Servizio di Assistenza Tecnica Autorizzato Bertazzoni S. p. A. effettuerà l'intervento addebitando al consumatore tutti i costi relativi.

ANOMALIE E MALFUNZIONAMENTI: A CHI RIVOLGERSI?

Per qualsiasi necessità il centro assistenza autorizzato è a Sua completa disposizione per fornire i chiarimenti necessari; comunque qualora il Suo prodotto presenti anomalie o mal funzionamenti, prima di rivolgersi al Servizio Assistenza Autorizzato, consigliamo vivamente di effettuare i controlli indicati nel libretto istruzione.

Per ordinare parti di ricambio o accessori, telefonare al nostro dipartimento di assistenza e ricambi.

UN SOLO NUMERO TELEFONICO PER OTTENERE ASSISTENZA

Qualora il problema dovesse persistere, componendo il numero telefonico, unico da tutta Italia, 800 927 987, le sarà comunicato il Centro Assistenza Tecnica Autorizzato che opera nella Sua zona di residenza.

MODELLO DEL PRODOTTO: DOVE SI TROVA?

È indispensabile che comunichi al Centro Assistenza Tecnica Autorizzato il modello del prodotto e il numero di matricola (10 cifre) che troverà sul libretto istruzioni (targhetta adesiva di colore argento) oppure sulla targa adesiva posta sul prodotto. In questo modo potrà contribuire a evitare trasferte inutili del tecnico, risparmiando oltretutto i relativi costi.

OUR CHAIRMAN WRITES

Dear new owner of a Bertazzoni appliance,

I want to thank you for choosing one of our beautiful products for your home.

My family started manufacturing kitchen appliances in Italy in 1882, building a reputation for quality of engineering and passion for good food.

Today, our products stand out because of their unique blend of authentic Italian design and superior appliance technology. It is our mission to make products that function perfectly and bring joy to their owners.

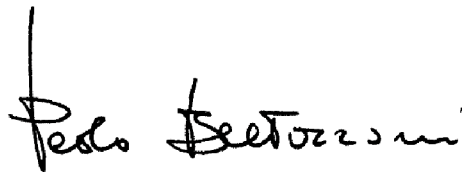
By making beautiful products we respond to our customers' flair for good design. By making them versatile and easy-to-use, cooking with Bertazzoni becomes a real pleasure.

This manual will help you learn to use and care for your Bertazzoni appliance in the safest and most effective way, so that it can give you the highest satisfaction for years to come.

Enjoy!

Paolo Bertazzoni

President

A handwritten signature in black ink that reads "Paolo Bertazzoni". The signature is written in a cursive style with a vertical line above the first letter 'P'.

VALIDITY OF USER MANUAL

This user manual is valid for the following product codes:

- MAS115I3EBIC2
- MAS115I3ENEC2
- MAS115I3EXC2
- PRO115I3EART2
- PRO115I3EBIT2
- PRO115I3EGIT2
- PRO115I3ENET2
- PRO115I3EROT2
- PRO115I3EXT2

CONTENTS

GENERAL INFORMATION	69
READING THE MANUAL	69
INTRODUCTION AND SAFETY	69
APPLIANCE IDENTIFICATION	70
GENERAL SAFETY INFORMATION	71
INSTALLATION MANUAL	72
TECHNICAL MANUAL FOR THE INSTALLER	72
INFORMATION FOR THE INSTALLER	72
INSTALLING THE COOKER	72
COOKER DIMENSIONS	74
INSTALLING THE COOKER	75
INSTALLATION CONSIDERATIONS	75
MULTIPHASE ELECTRICAL CONNECTION	75
ELECTRICAL CONNECTIONS	76
INSTALLATION IN ENVIRONMENTS WHICH CONTAIN OTHER COMBUSTION SYSTEMS REQUIRING AMBIENT AIR	76
ADJUSTABLE FEET	76
ANTI-TILT SYSTEM	77
ANTI/TILT CHAIN (IF APPLICABLE)	78
USE AND MAINTENANCE MANUAL	79
USE	79
IMPORTANT WARNINGS FOR THE USER	79
INDUCTION HOB	80
HOB KNOBS	80
HEATING ACCELERATOR	80
BOOSTER FUNCTION	80
BRIDGE FUNCTION	81
TIME LIMITATION SYSTEM	81
POWER MANAGEMENT	81
POWER LIMITATION	81
POWER LIMITATION (INDUCTION COOKTOP ONLY)	82
ADJUSTING THE POWER LEVEL	83
CHILD LOCK	83
COOKING ZONES	83
PAUSE AND RESUME	84
KEEP WARM	84
MINUTE MINDER	84
COOKING TIME	85
PAN TYPES	85
PAN SENSOR DEVICE	85
RESIDUAL HEAT	85
GRILL COMPARTMENT (FOR THREE-OVEN MODELS ONLY)	87
GRILL PLUS TRAY ASSEMBLY	87
USING THE GRILL	87
OVEN	88
FOR FIRST USE	88
FITTING THE ACCESSORIES	88
USING THE OVEN	88
SPECIAL FUNCTIONS	93
USING THE ROTISSERIE (TOP MODEL SECONDARY OVEN)	94
TIME FUNCTIONS (IF ANY) MANAGED FROM THE INDUCTION COOKTOP DISPLAY	95
COOKING GUIDANCE	96
ENERGY SAVING	96
USING THE AUTOMATIC PROGRAMMER (FOR THE MAIN OVEN IN PRO MODELS ONLY)	97
USING THE AUTOMATIC PROGRAMMER	97
HOME SCREEN	97
CLOCK SYSTEM SETTINGS	97
MINUTE-MINDER	98
COOKING FUNCTION SELECTION	98
STATUS SCREEN	99

CONTENTS

COOKING TOOL MENU	99
MINUTE-MINDER	99
TEMPERATURE REACHED INDICATOR (FOR THE MAIN OVEN IN MODELS EQUIPPED WITH IT ONLY)	101
OVEN TEMPERATURE SETTING GUIDE	102
SELECTING THE CORRECT COOKING TEMPERATURE:	102
CLEANING THE COOKER	106
TEMPERATURE READING ERROR	106
INDUCTION HOB	106
INDUCTION HOB	107
GLASS	107
APPLIANCE CLEANLINESS	107
FASCIA, CONTROLS, EXTERNAL SURFACES	108
COLOURED SURFACES	108
STAINLESS STEEL	108
GLASS	108
INSIDE OF THE OVEN	108
INSIDE OF THE DOOR	108
REMOVING THE DOOR	108
REMOVING THE INTERNAL GLASS OF THE DOOR	108
SELF-CLEANING LINERS	109
CLEANING SELF-CLEANING LINERS	109
ENAMELLED PARTS	109
RUNNERS, WIRE SHELVES, TELESCOPIC RUNNERS	109
FITTING AND REMOVING THE TELESCOPIC RUNNERS	110
REMOVING THE TOP LINING PANEL	110
MAINTAINING THE APPLIANCE	111
IMPORTANT NOTES	111
REPLACING COMPONENTS	111
TROUBLESHOOTING	113
USEFUL ADVICE	116
CORRECT COOKING TIME	116
USING ALUMINIUM FOIL OR SILICONE SHEETS	116
DOOR AND ITS GASKET	116
INDUCTION HOB	116
WARRANTY	117
WARRANTY AND SERVICE	117
ASSISTANCE	118
CUSTOMER SERVICE	118
CONVENTIONAL WARRANTY CERTIFICATE: WHAT DO I NEED TO DO?	118
ANOMALIES AND MALFUNCTIONS: WHO DO I CONTACT?	118
FINDING YOUR NEAREST SERVICE CENTRE	118
PRODUCT MODEL: WHERE CAN I FIND IT?	118

GENERAL INFORMATION

READING THE MANUAL

These instructions are suitable for different types of appliances, so they may contain descriptions of functions which your appliance may not contain or support.

The images and illustrations in this document refer to various models and may differ slightly from the product purchased.

The manufacturer does not accept any responsibility for personal injury or damage to property arising from incorrect installation or misuse of the appliance.

The manufacturer reserves the right to modify the various models as required to comply with the technical regulations in force.

In the event of complaints, please contact the customer service.

INTRODUCTION AND SAFETY

Read the instructions provided in this manual carefully before installing and/or using the appliance.

This will help you to get to know your new device.

Keep this document to hand so that you consult it at any moment, and hand it on to any subsequent owners.

Read the safety messages provided in the introduction to this manual and give due consideration to the safety notes such as: "Attention", "Warning" and "Danger" which appear in the text.



DANGER

This symbol indicates a situation that is a danger to you and others. Read it carefully and make sure that you have perfectly understood the causes of potential dangerous or fatal accidents.



WARNING

This symbol indicates safety information. Read it carefully and make sure that you have perfectly understood the causes of potential dangerous accidents.



CAUTION

This symbol indicates a procedure which could put the appliance's structure or components at risk. Take particular care over these procedures.



NOTE

This symbol indicates useful advice and draws your attention to correct procedures and practices. Complying with the instructions marked with this symbol will avoid problems for you.

The symbol highlights methods or procedures for correct use of the appliance.

GENERAL INFORMATION

APPLIANCE IDENTIFICATION

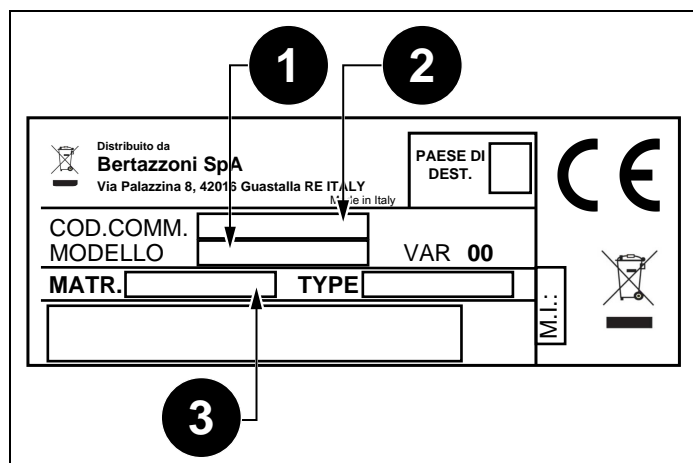


Fig. 1

The dataplate contains the following information:

- 1) Model
- 2) Sales Code
- 3) Serial Number



NOTE

You are advised to make a note of the appliance's data and serial numbers so they are immediately available if required.



NOTE

State the information provided on the dataplate to improve the efficiency of the after-sales and parts services.

GENERAL INFORMATION

GENERAL SAFETY INFORMATION

This appliance complies with European directive 2012/19/EU (RoHS).



This appliance is tagged in accordance with European directive 2012/19/EC regarding waste electrical and electronic equipment (WEEE).

This directive contains the regulations governing the collection and recycling of decommissioned appliances throughout the European Union.



The symbol of a waste bin with a cross over it which appears on the product indicates that Waste Electrical and Electronic Equipment (WEEE) must not be thrown away with ordinary urban waste but must be disposed of separately, so it can undergo special processing to enable its reuse or specific treatment for safe removal and disposal of any substances harmful to the environment and extraction of raw materials which can be recycled.

Therefore, WEEE must be delivered to Recycling Centres run by Municipal Authorities or Waste Management Companies. What's more, when a new appliance is purchased WEEE can be consigned to the retailer, who is obliged to take it back free of charge ("1:1" take-back). "Very small" WEEE (with no dimension exceeding 25 cm) can be consigned to retailers free of charge even when no purchase is made ("0:1" take-back - which however is only compulsory for stores with sales area of over 400 m²).



DANGER

This appliance is not intended for use by people, including children, with reduced mental or motor capabilities, or who do not have experience in or knowledge of the product's operation. These persons may only use the appliance under the supervision of a person responsible for their safety and with suitable instruction in use of the appliance.



DANGER

If the surface of the induction hob is cracked, switch the appliance off to avoid the risk of electric shocks.



DANGER

Fire hazard: do not leave inflammable objects on cooking surfaces.



DANGER

Automatic cooking on the hob with fat or oil may be hazardous and may cause fires. If a fire breaks out, do not attempt to put it out with water. Switch the appliance off and cover the flames with a lid or a fire blanket.



DANGER

This appliance can be used by children over 8 years of age and persons with reduced physical, sensory or mental capabilities, or without the necessary of experience and knowledge, provided they are supervised or have received instruction concerning safe use of the appliance and an understanding of the hazards involved. Children must not play with the appliance. Cleaning and user maintenance must not be carried out by unsupervised children.



WARNING

The appliance and its accessible parts become very hot during use. Do not touch the heating elements. Children under 16 years of age must be kept away from the appliance unless constantly supervised.

Do not touch the heating elements of the hob and/or inside the oven.



WARNING

Accessible parts may become hot during use. Children must be kept well away.



WARNING

Make sure that the appliance is disconnected from the electrical mains before replacing the lamp to avoid possible electric shocks.



WARNING

The cooker must not be installed on a stand.



WARNING

Do not use steam cleaners to clean the appliance.



CAUTION

Do not use an external timer or other remote control systems to operate the appliance.

TECHNICAL MANUAL FOR THE INSTALLER

INFORMATION FOR THE INSTALLER

The listed installation, adjustment, conversion and maintenance procedures must only be performed by qualified staff in accordance with the current regulatory framework.



DANGER

Incorrect installation may cause injury to people and pets or damage to property, for which the manufacturer cannot be held liable.

During the lifetime of the system, appliance safety or automatic adjustment devices may only be modified by the manufacturer or the duly authorised installer.

INSTALLING THE COOKER



NOTE

Remove all parts of the packaging from the appliance before disposing of the packaging.



NOTE

Remove all packaging and protective films prior to installation.



DANGER

Keep all parts of the packaging (expanded polystyrene, bags, cardboard box, nails) out of reach of children since they are dangerous items.



DANGER

Make sure that the cooker is intact after removing the internal and external packaging from the various movable parts and before proceeding with installation. If in doubt, do not use the appliance and contact qualified staff.



DANGER

When installing the cooker, secure it with an anti-tilt system (see *ANTI-TILT SYSTEM*).



WARNING

The air vent flue must be constructed in accordance with regional regulations and laws.



WARNING

Sufficient air intake must be guaranteed.



WARNING

If the hob hood is used in filter mode only, it can be utilised with an open combustion system without any additional technical safety devices.



CAUTION

Any vertical surfaces of adjacent furniture units and the wall behind the cooker must be in heat-resistant material able to withstand a temperature of 90°C.



CAUTION

To avoid overheating, do not install the appliance behind a decorative door.



CAUTION

If the appliance stands on a base, take the necessary measures to ensure that it cannot fall off its supporting base.

The appliance can be installed separately or mounted between two uprights (Fig. 2). A vertical surface on only one side which is higher than the stove top is permissible; it must be at least 70mm from the edge of the range.

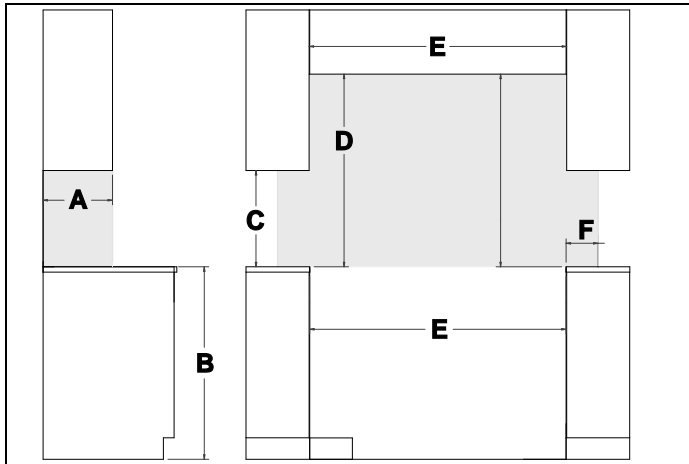


Fig. 2

SIZE	MINIMUM
A	330 mm
B	Stove height
C	450 mm
D	660mm from the overhead cabinet ¹
E	Stove width
F	70 mm

1. To install with hood, please refer to the manufacturer's installation requirements.

TECHNICAL MANUAL FOR THE INSTALLER

COOKER DIMENSIONS

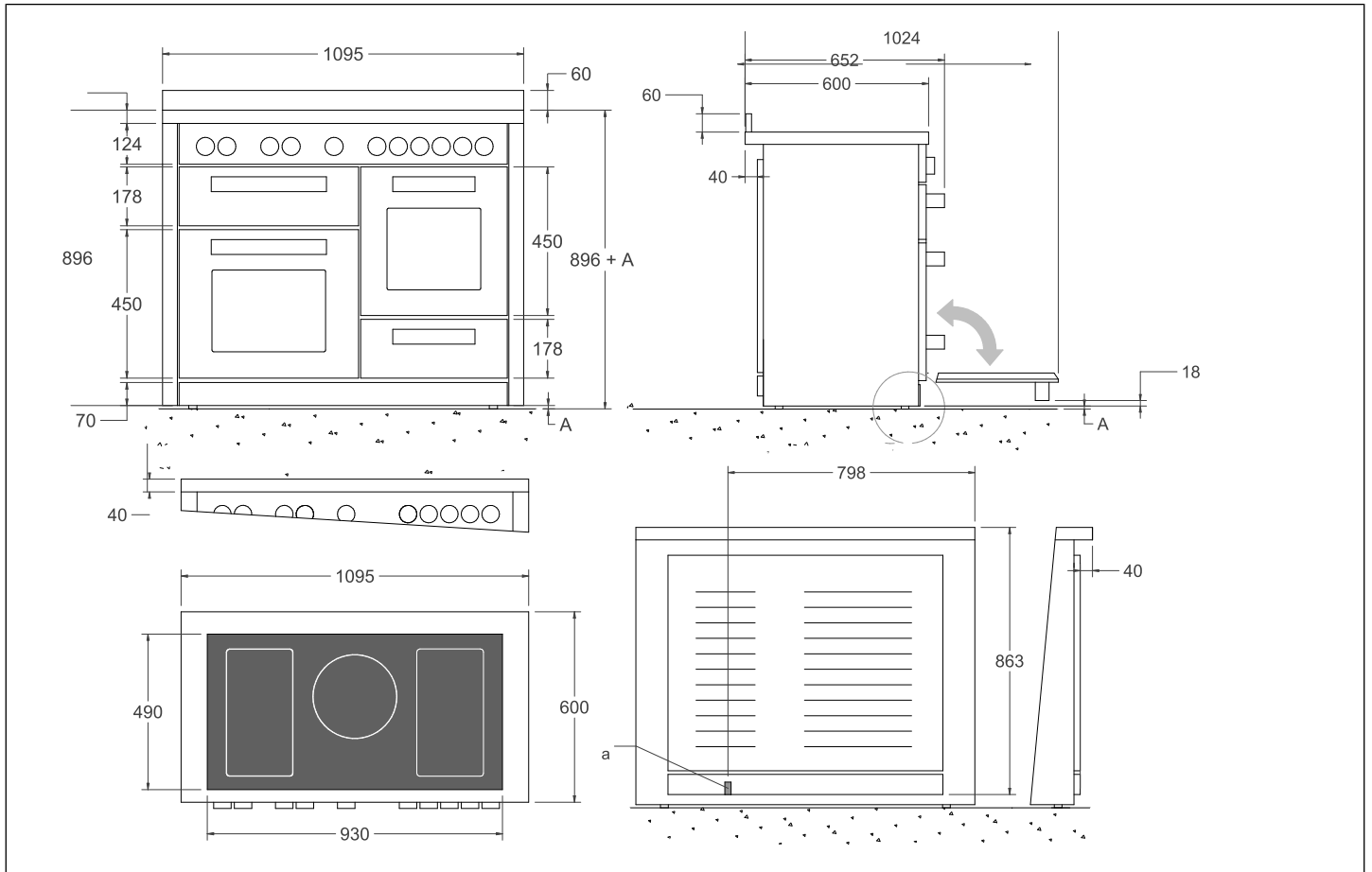


Fig. 3

A foot adjustment 0/15 mm

a power cord exit

INSTALLING THE COOKER

INSTALLATION CONSIDERATIONS

The appliance complies with the provisions of directives 2014/35/EC (Low Voltage Directive) regarding electrical safety and 2014/30/EC (EMC Directive) regarding electromagnetic compatibility.



DANGER

Before connecting the appliance, check that the data on the label applied to the rear of the cooker are compatible with the electrical system to which it is to be connected. Make that the electrical system and circuit breakers are suitably rated for the maximum power stated on the sticker on the back page of this document.

Use Table 1 *Power supply systems and cable gauges* for guidance when installing electricity supply cables.

Table 1 Power supply systems and cable gauges

STOVE MODEL	Triple oven
TYPE	Induction cooktop
MINIMUM POWER CONSUMPTION	13900 W
INDUCTION	7200 W
MINIMUM SWITCH CURRENT RATING PER PHASE	
Monophase with 3 conductors	42.6 A ² / 3 X 10 mm ²
Triphase with 5 conductors	28 A / 5 X 4 mm ²

Permitted cable types: H05VV-F, H05RR-F, H07RN-F.

MULTIPHASE ELECTRICAL CONNECTION

Cookers also intended for connection to multiphase systems are normally prepared in the factory for connection as specified in product data labels and the connection diagram affixed to the product, in accordance with Table 1 *Power supply systems and cable gauges*.

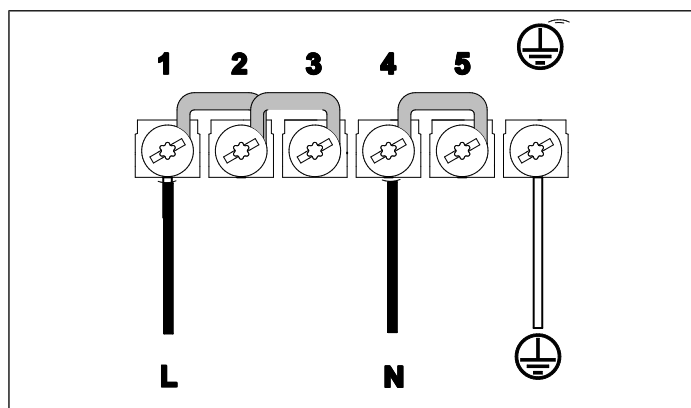
-
2. Diversity factor applied to 4 elements with a value of 0.675.

INSTALLING THE COOKER

ELECTRICAL CONNECTIONS

Monophase connection

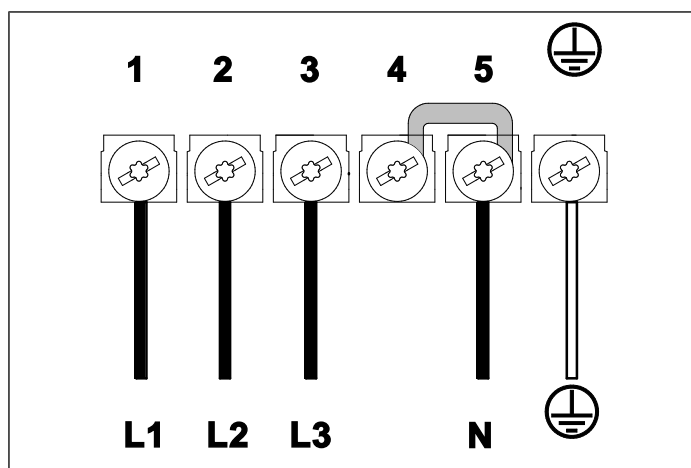
- Reposition the jumpers and replace the cable
- cable section: 3 x 10mm²
- Voltage: 220-240 V~



Three-phase connection

Reposition the jumpers and replace the cable

- Voltage: 220-240 / 380-415 V3N~
- Cable section 5 x 4 mm²



INSTALLATION IN ENVIRONMENTS WHICH CONTAIN OTHER COMBUSTION SYSTEMS REQUIRING AMBIENT AIR

Combustion systems which require ambient air (e.g. gas, oil, wood or coal stoves, instantaneous water heaters, boilers) draw in combustion air from the room where they are installed and convey their exhaust gases outdoors via a gas venting system (e.g. a flue).

If the hob hood is used in ducted mood, it removes ambient air from the installation site and adjoining rooms. If sufficient air is not supplied to the environment, this creates a vacuum and toxic gases are sucked back down the flue into the other rooms.

If the hob extractor hood is operated simultaneously in the installation site, make sure that:

- the vacuum does not exceed 4 Pa (4 x 10⁻⁵ bar)
- a technical safety device (e.g. proximity contact for windows, vacuum pressure switch) is always used to ensure a sufficient intake of fresh air

For filtering appliances installed inside kitchen cabinets, there must be a vent opening of ≥ 300 cm². To enable recycled air return, the vent opening required can be created by shortening the plinth. A slatted plinth with the minimum opening cross-section required also can be used. Otherwise, an air vent kit with a fan and a specially designed plinth is available.



CAUTION

If the hob hood is used in filter mode only, it can be utilised with an open combustion system without any additional technical safety devices.

ADJUSTABLE FEET

The feet are supplied in a pack inside the oven cavity.

The feet must be fitted with the appliance close to its final installation position.

INSTALLING THE COOKER



CAUTION

Do not move the appliance long distances with the feet fitted as they may break.

Unpack and lift the appliance then proceed as follows:

- remove the supports (1 and 2, Fig. 4),
- fit the feet into the keyhole in the underside of the appliance (3 and 4, Fig. 4),
- screw the feet down until they are securely fixed to the base (5 and 6, Fig. 4),
- gently lower the appliance to the floor.

Adjust the feet to the correct height (7, Fig. 4).



CAUTION

When lowering the appliance, do not maintain the pressure on the feet (Fig. 4). Use a shim underneath the base or a pallet to avoid tilting the cooker.



CAUTION

Screw in the front feet first and then the back feet to avoid damage to the oven base panel.

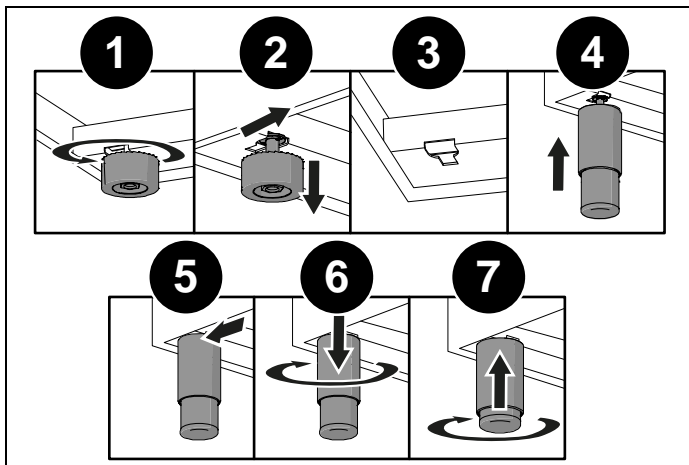


Fig. 4

ANTI-TILT SYSTEM

INSTALLATION OF THE SYSTEM TO PREVENT THE DEVICE FROM TILTING



Risk of tilting - Use retaining anti-tilt devices

To prevent the appliance from accidentally tilting, the anti-tilt device supplied with the appliance should be installed. Installation instructions are included in the anti-tilt device kit supplied.

Once the feet have been adjusted to the correct height, fit the anti-tilt system brackets. The anti-tilt brackets must be fixed to the wall behind the cooker as described below.

- 1) To calculate the brackets' height above the floor, measure from the bottom of the anti-tilt brackets on the rear of the cooker and add 32 mm.
- 2) Fix the brackets to the wall behind the cooker with the screws provided. The brackets must be fixed 60 mm from the side edges of the cooker.
- 3) Lift the cooker and place it 130 millimetres from the wall. Move the cooker gently backwards until the brackets are fully inserted in its rear.



CAUTION

Take care not to damage the floor and not to apply unnecessary stress to the feet of the cooker.

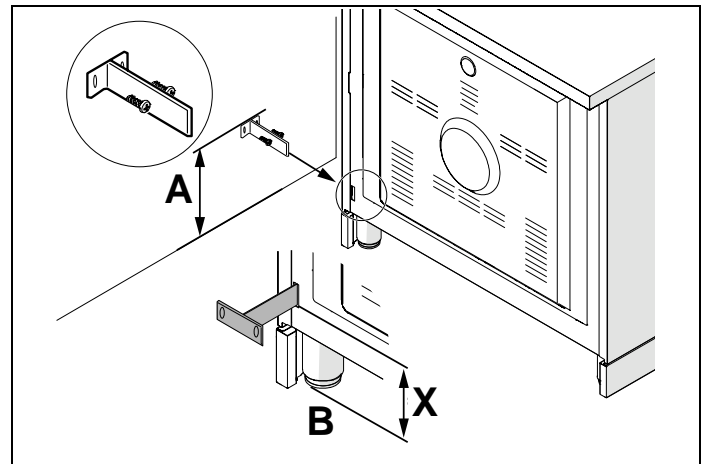


Fig. 5

- $AX + 32 \text{ mm}$
- B Floor level

INSTALLING THE COOKER

ANTI/TILT CHAIN (IF APPLICABLE)

The anti-tilt chain must be installed on right or left side alternatively according to the instructions below. The chain must be taut by hand and fixed to the open hook using the closed ring.

Disengage the chain before moving the appliance for servicing.



CAUTION

Once servicing operations have been completed the anti-tilt devices (brackets and chain) shall be re-engaged according to the above instruction/installations.

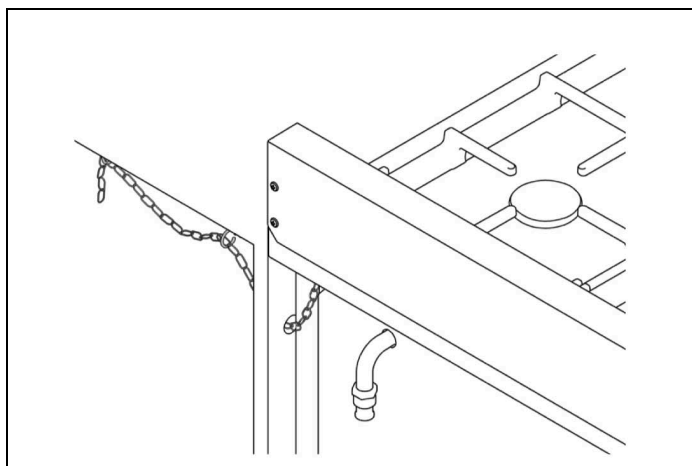


Fig. 6

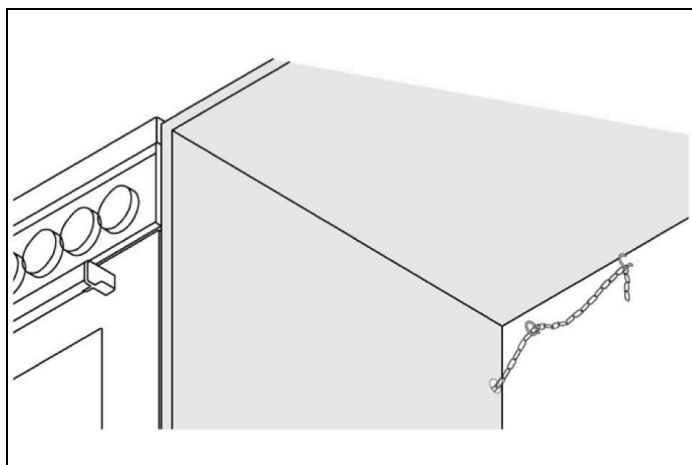


Fig. 7

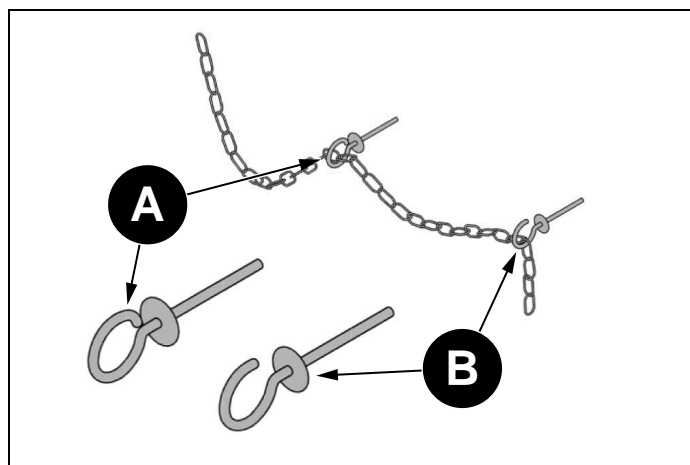


Fig. 8

- A CLOSED RING
- B OPEN HOOK

USE

IMPORTANT WARNINGS FOR THE USER



WARNING

Do not place metal items such as knives, forks, spoons or lids on the surface of the hob since they may become hot.



WARNING

After use, switch the hob elements off using their controls; do not rely on the pan sensor.



WARNING

Accessible parts may become overheat during use. Keep children well away from the appliance.



WARNING

Cooking processes must be monitored. A short cooking process must be constantly supervised.



WARNING

The appliance becomes hot during use. Avoid touching the heating elements inside the oven.



WARNING

The appliance is not intended to operate by means of an external timer or other remote control system.



CAUTION

Only use the meat probe recommended for this oven.



CAUTION

Do not use abrasive cleaning products or sharp-edged metal scrapers to clean the glass of the oven door, since they may scratch its surface and the glass may break.

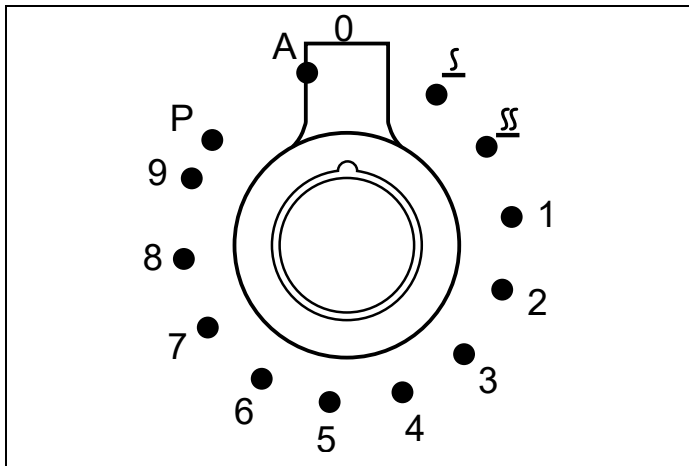












Fig. 9

-  first level, [50 ± 10] °C
-  second level, [70 ± 10] °C
- 1...Power level
- **P** Booster
- **A** Automatic

ICON	DESCRIPTION
	ON/OFF
	Heating accelerator Bridge function Boost function
	Timer indicator Cooktop/oven/food probe timer indicator
	Timer and food probe adjustment button (up)
	Timer and food probe adjustment key (down)
	Pause & Resume
	Child Lock
	Oven timer indicator (if any)
	Food probe (if any)

HOB KNOBS

These knobs provide control of the induction hob's cooking zones.

The zone it controls is shown above each knob. Turn the knob clockwise to set the zone's operating power from a minimum of 1 to a maximum of 9.

The working power is shown by a display on the hob.

HEATING ACCELERATOR

When a heating zone is set to automatic, it remains in booster mode for as long as it takes to quickly reach the temperature of the selected power level.

- 1) Automatic start:** starting from the "0" position, turn the knob counterclockwise, the corresponding heating zone will flash with "A". Turn the knob to the desired power level within 10 seconds to enable the automatic function.
- 2) Exit from automatic function:** turn the knob to another power level.



NOTE

If the desired power level is not selected within 10 seconds, the corresponding heating zone will return to "0".

The bridge zone also has this function.

BOOSTER FUNCTION

The booster function enables the user to operate each continuous heating zone at maximum power for 5 minutes. This function can be used to bring a large amount of water to the boil, for example, or to turn up the heat under meat.

Turn the knob clockwise and set heating level 9, then turn the knob again, to the "P" position, and release it. The "P" icon will appear on the display. After 5 minutes the power is automatically reduced, the knob returns to value 9 and the "P" icon disappears from the display.

The booster function can be disabled at any time by turning the knob to a power setting between 1 and 8 to reduce the heating level.

When the booster function is selected for one heating zone (e.g. the left front zone), the power absorbed by the second zone (left rear zone) may be automatically reduced to supply the maximum available energy to the first zone.

The booster function therefore has priority over the heating accelerator.

If the pan is removed during cooking, the heating zone switches to standby. It is reactivated when the pan is replaced.

INDUCTION HOB



CAUTION

To switch off the cooking zone, turn the knob back to 0 (zero).

BRIDGE FUNCTION

2 cooking zones can be operated as one using the **Bridge** function. This function can be enabled only on the 2 inductors in the front and right rear zones.

To enable the **Bridge** function:

- 1) Turn the two knobs to the "A" position.
- 2) The 2 zones will alternately display "0". Turn the knobs to the desired power level within 30 seconds so that the zones alternately display the selected power level.

To disable the function, turn the rear and right front zone knobs to the "A" position.



NOTE

If the desired power level is not selected within 30 seconds, the **Bridge** function will be disabled automatically.

TIME LIMITATION SYSTEM

For safety reasons, a maximum continuous operating time is set for each power level.

Table 2

POWER LEVEL	OPERATING TIME LIMIT [MIN]
1	360
2	360
3	360
4	180
5	180
6	180
7	120
8	120
9	90

POWER MANAGEMENT

The hob is equipped with a power management module that optimises consumption, avoiding overloading the electrical mains.

If more than one zone is active and the power consumed exceeds the power supply limit, this function distributes the available power among all the cooking zones (connected to the same phase).

The electronic control tries to maintain the maximum levels of power that can be delivered. Priority is given to the last zone set, the displays of the other zones flash indicating the new value to which they will be reset.



CAUTION

In the case of power limitation set at a very low level, the electronic control could switch off a cooking zone because it is not possible to redistribute the power.



CAUTION

Lower power levels are reached by switching the inductor on and off at pre-set intervals. This method of operation minimises the heat supplied to food when cooking at low temperatures.

POWER LIMITATION

Dynamic Power Logic (DPL) can be enabled to adapt the consumption of the product to suit the electrical power available in the home.

The DPL system limits the total consumption of the appliance (electric oven(s) + induction cooktop) to a set threshold value. While using the induction cooktop and oven together, the DPL system reduces the power available to the cooktop, depending on the instantaneous consumption of the oven.

If the oven is not running, the cooktop uses all the available preset power.

The DPL system has no power reduction effect on the oven.

To activate the function, proceed as follows:

- 1) In standby mode, press and simultaneously for 3 seconds; the timer indicator shows "DPL".
- 2) Press ; the display shows "Set", while the timer indicator shows the option to enable DPL.
- 3) Press to change the DPL enable option to ON.
- 4) Press and simultaneously; the display shows "Set", while the timer indicator shows the maximum power configuration ID.
- 5) Press or to change configuration (ID 1 to ID 9).
- 6) Press to save the settings and exit the menu.



CAUTION

If the Pause button is not pressed, the settings will not be saved

INDUCTION HOB



CAUTION

The reduction of the maximum power could mean that it is not possible to use all the zones at the same time, or that the booster function has to be set for some zones.



CAUTION

Since the limitation system is dynamic, in thermostating mode the available power will be diverted to the induction stovetop.

Power limits are applied exclusively to the induction stovetop according to the total stove absorption (Stovetop and Oven).43x

Table 3 DPL Triple Oven

CONF. ID	NUMBER OF PHASES	POWER LIMIT PER PHASE [KW]	3 OVENS
1	1	7.2	L1 = Stovetop + Main oven + Secondary oven + Grill oven
2	1	6.7	
8	3	3.0	L1 = Master stovetop + Secondary oven
9	3	2.5	L2 = Slave stovetop + Grill oven L3 = Main oven

Example of monophase connection

Triple Oven Stove:

- DPL ID. 2;
- Max. main oven absorption = 2.5 kW;
- Max. secondary oven absorption = 1.2 kW;
- Max. grill oven absorption = 2.4 kW;
- Available induction power = 0.6 - 6.7 kW.

Example of triphase connection

Triple Oven Stove:

- DPL ID. 9;
- Max. main oven absorption = 2.5 kW;
- Max. secondary oven absorption = 1.2 kW;
- Max. grill oven absorption = 2.4 kW;
- Available Master stovetop induction power = 0 - 2.5 kW;
- Available Slave stovetop induction power = 0.1 - 2.5 kW.

POWER LIMITATION (INDUCTION COOKTOP ONLY)

The maximum power consumption of the induction cooktop can be limited to prevent it from being affected by the oven consumption. In this case, the maximum absorption of the product will be: absorption of the oven + absorption set for the induction cooktop. It can be set by choosing a configuration ID from 1 to 9 on the induction cooktop display.



NOTE

To limit just the induction cooktop, set the "DPL" parameter to OFF.

- 1) In standby mode, press and simultaneously for 3 seconds; the timer indicator shows "DPL".
- 2) Press ; the display shows "SEt", while the timer indicator shows the option to enable DPL.
- 3) Press to change the DPL enable option to OFF.
- 4) Press and simultaneously; the display shows "SEt", while the timer indicator shows the maximum power configuration ID.
- 5) Press or to change configuration (ID 1 to ID 9).
- 6) Press to save the settings and exit the menu.



CAUTION

If the **Pause** button is not pressed, the settings will not be saved



CAUTION

The configuration ID limitations are thus to be considered in addition to the nominal power consumption of the oven.

INDUCTION HOB

Table 4 DPL OFF

CONF. ID	NUMBER OF PHASES	POWER LIMIT PER PHASE [KW]
1	1	7.2
2	1	6.7
3	1	5.5
4	1	4.2
5	1	3.6
6	2	3.0
7	2	2.5
8	3	3.0
9	3	2.5

ADJUSTING THE POWER LEVEL


Turn the knob for one of the heating zones, and the power level will be shown on the display of the corresponding heating zone. The display stops flashing 15 seconds after adjusting the power.

REDUCED POWER CASES


- When the selected power level exceeds the maximum allowed because the total power of the induction cooktop is limited; an acoustic signal will sound at the maximum allowed level and the display will show the limited level.
- When the selected power level is reduced by the DPL system; the LEDs of all zones flash for 4 seconds to indicate the actual reduced power level, after which the letter “r” (for “reduction”) is displayed for 1 second.

CHILD LOCK

To enable the “**Child Lock**”:

- 1) When the cooktop is running or in standby, press  for 3 seconds; after a beep, the display shows “Lo”. After 3 seconds “Lo” disappears, and the display will show “Lo” again for 3 seconds if any key is pressed.

To disable the “**Child Lock**”:

- 1) When the cooktop is locked, press  for 3 seconds; after a beep, the cooktop will unlock.

NOTE



- When Child Lock is enabled, only the Child Lock and ON/OFF buttons are enabled, all others are disabled.
- The lock mode is not canceled until it is unlocked or disconnected from the power supply.

COOKING ZONES

The appliance has 5 cooking zones.

Their positions are marked by screen-printed centres and lines which show their outer limits. Heating power is only emitted in the area marked on the induction hob.

Each zone’s heat level can be regulated from the minimum to the maximum setting using the knobs on the fascia panel.

Underneath each cooking zone there is a coil called an inductor, supplied with power by an electronic system, which generates a variable magnetic field. When a pan is placed inside this magnetic field, the high-frequency currents concentrate directly on the bottom of the pan and produce the heat needed to cook foods.

The 4 lights between the cooking zones come on when the temperature of one or more cooking zones exceeds 60°C. The lights go out when the temperature drops below 60°C.

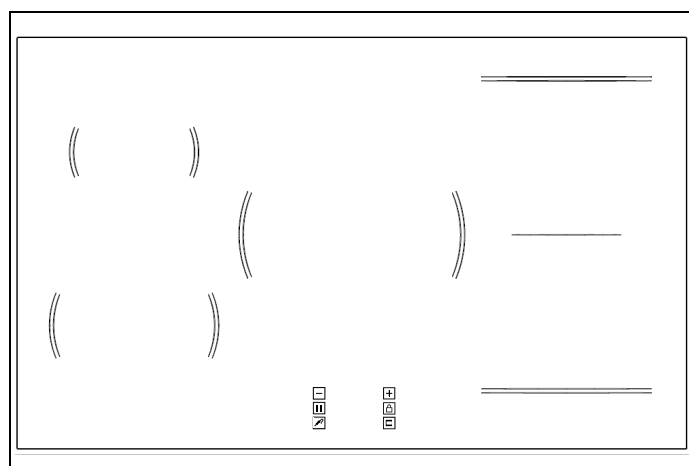


Fig. 10

INDUCTION HOB

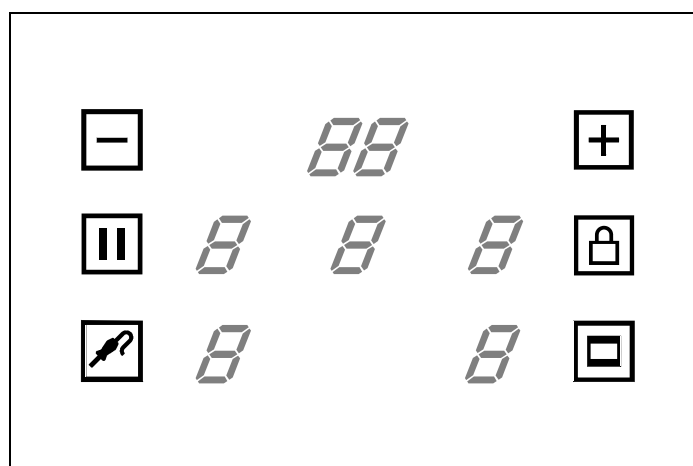


Fig. 11



NOTE

When the hob is used for the first time, it should be heated to the maximum temperature for long enough to burn off any oily residues left by the manufacturing process, which might contaminate foods with unpleasant smells.

Table 5 Cooking zone power (Level 9/Booster)

COOKING ZONE	NORMAL OPERATION [W]	WITH BOOSTER FUNCTION [W]	WITH BRIDGE FUNCTION [W]
Front L	2300	2600	
Rear L	1200	1500	
Central	2300	3000	
Rear R	2000	2800	
Front R	1500	2000	3000/3600

PAUSE AND RESUME

- **PAUSE:** While the induction cooktop is running, press the pause button; all the heating zones will be displayed and stop heating.
- **RESUME:** When the induction cooktop is paused, press the resume button; all heating zones will start flashing. Then press any other key, except the pause key, within 10 seconds to resume all selected power levels.



NOTE

- When pause is enabled, after pressing the key again to resume, the cooktop will return to the pause state if no other key is pressed within 10 seconds.
- When pause is enabled, all keys are disabled except the Pause and Resume and the ON/OFF keys.
- When pause is enabled, the timers are also paused.

KEEP WARM

To enable “Keep Warm”:

- 1) Turn the knob to the keep warm level; the corresponding heating zone display will show:
 - first level, [50 ± 10] °C
 - second level, [70 ± 10] °C

To exit “Keep Warm”:

- 1) Turn the knob to another power level.



NOTE

The end-of-cooking timers also work for the special “Keep Warm” function.

MINUTE MINDER

When at least one zone is operational but not set (segment 7 of the stovetop is not flashing), use and to set the minute timer, which will flash for 15 seconds and then start counting down.

When the time is up, there will be a beep for 10 seconds and the display will show a “0” flashing for 30 seconds.

INDUCTION HOB

The minute minder has no effect on the cooking zones. If the user operates the stovetop within 10 seconds, the beeping and flashing will stop.




NOTE

To exit the timer, use **+** and **-** to set it to "0".

COOKING TIME

Turn the heating zone knob to the desired power level and, while the corresponding digit is flashing, use **+** and **-** to set the timer. The timer display and zone digit continue to flash for 15 seconds, then the timing starts and the dot in the corner of the 7-segment cooking zone indicator turns on. When the time has lapsed, the corresponding zone automatically turns off a beep will sound for 10 seconds and "0" will flash on the display for 30 seconds. If the user operates the cooktop within 10 seconds, the beeping and flashing will stop.

PAN TYPES

This type of appliance is only able to operate with special pans. Check that pans are marked with the symbol 


The bottom of the pan must be iron or steel/iron to generate the magnetic field necessary for the heating process.



NOTE

Pans made from the following materials are not suitable:

- glass
- porcelain
- pottery
- steel, aluminium or copper without magnetic bottom.

To check that a pan is suitable, simply put a little water in the pan, place it on a cooking zone and switch the zone on. If  appears on the display instead of the power, the pan is not suitable.

The pans used for cooking must be at least 120 mm in diameter to ensure operation.

Pans larger than the cooking zones can be used, but it is important to ensure that the bottom of the pan does not touch other cooking zones, and that it is always centred on the zone used.

The centre of the zone is screen-printed on the hob.

The area of the four induction zones is 21x19 cm each.



NOTE

Only use pans specifically designed for induction cooking, with a thick, completely flat bottom. Do not use pans with concave or convex bottoms.

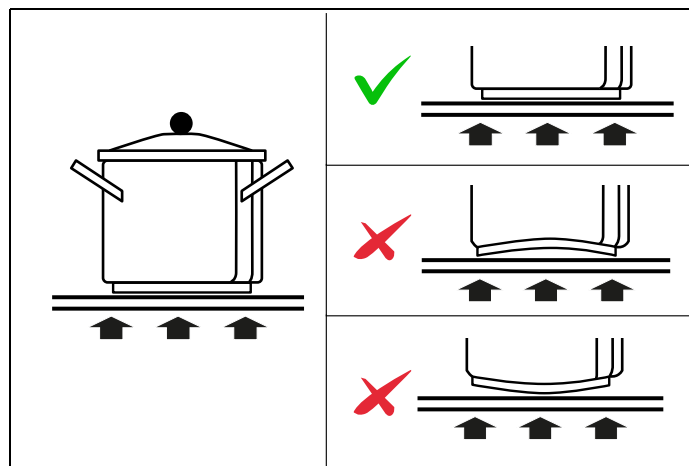


Fig. 12

PAN SENSOR DEVICE

Each cooking zone has a pan sensor device to ensure that cooking only starts when a suitable pan is present in the correct position.

If a user attempts to switch on the cooking zone with the pan not correctly positioned, or with a recipient made from an unsuitable material, a few seconds later the symbol of the zone concerned will appear on the display to indicate the error.

If a heating zone knob is set to a power level, but there is no pan in that cooking zone, the corresponding digit 7 is displayed with the top flashing to indicate no pan.

RESIDUAL HEAT

Each cooking zone is equipped with a residual heat sensor device. Once the cooking zone has been switched off, one or more "h" icons will appear on the display to indicate that the zone concerned is still very hot.



WARNING

Supervise children, because cooking zones are very hot for some time after use, even if switched off. Make sure that children do not touch them.

INDUCTION HOB



WARNING

Do not touch the cooking surface as long as the light which indicates residual heat on the induction hob is "ON"; this warns that the temperature in the relative zone is still high.



WARNING

Never, in any circumstances, use aluminium foil or plastic containers to contain food during cooking on an induction hob.



CAUTION

Never place pans with bottoms which are not perfectly flat and smooth on the hob.



CAUTION

The induction hob is resistant to thermal shocks, heat and cold. The hob will not break if a heavy pan is dropped onto it.

However, it may break if a hard object such as a salt cellar or bottle hits its edge or corner.



CAUTION

Never place unrelated items on the induction hob.



NOTE

Do not spill sugar or sweet mixtures on the hob, or place materials or substances which might melt during cooking (plastic or aluminium foil) on it. If this should occur, to prevent damage to the surface, switch the zones off immediately and clean with a scraper while the cooking zone is still warm. If the induction hob is not cleaned at once, it may be impossible to remove the residues formed once the hob has cooled down.

GRILL COMPARTMENT (FOR THREE-OVEN MODELS ONLY)

The powerful 2.4kW grill can be used for short periods (e.g., for toast/muffins) with the door open, but for greater efficiency, it is advisable to keep the door closed. The cooling fan behind the control panel turns on to keep the control knobs at a comfortable temperature when the grill is in use.

GRILL PLUS TRAY ASSEMBLY

The grill compartment has telescopic guides for easy access to the food. To secure the tray with the grill on the guides, just extend both guides and lower it into place, making sure the back corners of the tray remain against the vertical pins. The grill that fits in the tray is reversible so that it can have two heights.

USING THE GRILL

- 1) Use the reversible grill to select the right height for the food you want to grill. Using it at the lowest height will help slow down the cooking process.
- 2) Turn the grill control knob (Fig. 13 and Fig. 14) clockwise to position 7 for maximum power. The red thermostat light will turn on. For best results, preheat the grill for 3-5 minutes.
- 3) Once preheated, adjust the grill control knob clockwise to the desired setting between 1 and 7.
- 4) To turn off the grill, turn the control knob counterclockwise to the "O" position.

After cooking, remove the tray with grill for cleaning. If high-fat foods have been prepared with the door closed, leave the grill on at the maximum temperature for 5 minutes. This will burn off any fatty residues on the heating elements.

Always wear oven gloves when handling the tray or grill, and when turning food. Do not line the grill pan with aluminum foil as this could damage the enamel coating and the grill heating elements.

For foods that need to cook for longer than 10 minutes (e.g. meat, fish), it is advisable to use the ventilated grill at 200°C with the door closed in the main oven.

Table 6 Recommended cooking times (turn food halfway through the cooking time):

FOOD	GRILL POSITION	COOKING TIME
Bacon	Position 7	4-6 minutes
Toast or muffin	Position 7	4-6 minutes
Crème brûlée	Position 7	3-5 minutes
Crumpet	Position 7	4-6 minutes

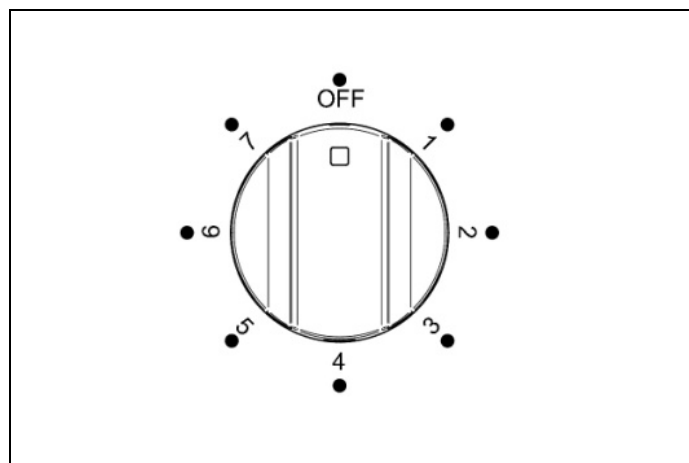


Fig. 13

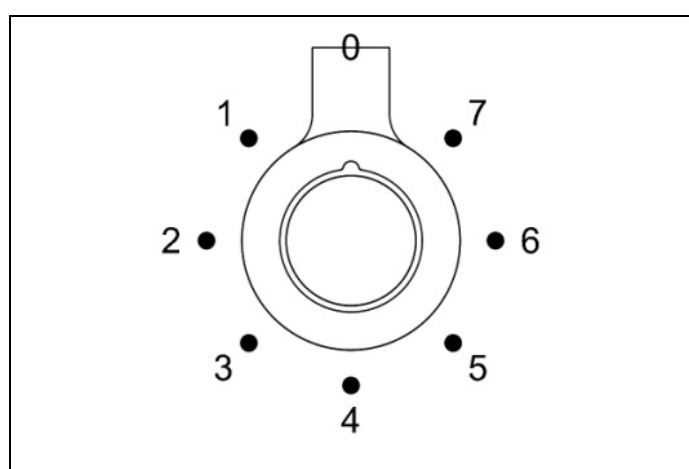


Fig. 14

Most foods, such as bread and bacon, are grilled at the highest settings. For thicker cuts of meat, chicken pieces, etc., use the ventilated grill of the main oven. See *USING THE GRILL* page 35.

OVEN

FOR FIRST USE

- Remove films and any packaging residues from the inside and outside of the oven.
- Remove and wash all the accessories.
- Operate the oven in “fan static” mode for 30 min. at a temperature of 250°C without placing food inside (it is normal for processing residues to produce smells and smoke during this operation).
- Leave the oven to cool.
- Open the oven door and leave it to air for 15 minutes.
- Clean the oven cavity.

FITTING THE ACCESSORIES

Wire shelves and solid trays must be fully inserted on the side runners so that they do not touch the oven door.

When extracted more than half way, accessories are locked in place to facilitate the removal of foods.

The oven has 4 cooking levels starting from the bottom.

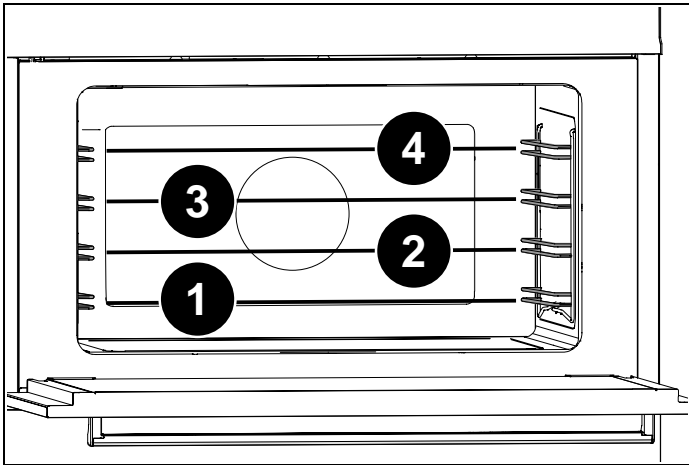


Fig. 15

USING THE OVEN

Using the electric thermostat

The maximum oven temperature may vary between 220-250°C, depending on the tolerances of the various materials and the installation conditions.

The thermostat supplied with the relevant models keeps the internal temperature of the oven constant at a preset value between 50°C and 250°C (Fig. 16 - Fig. 17 and Fig. 18 pro T version only) or between 50°C and T max°C (Fig. 19 - Fig. 20 Dual Energy oven version only).

Turn the knob clockwise so that the knob collar points at the chosen temperature screen-printed on the fascia panel. When the thermostat is tripped the orange light comes on; it will go out when the temperature inside the oven reaches 10°C above the set value and illuminate again when it drops 10°C below the set temperature. The thermostat is only able to operate the oven heating elements if the switch with which it is combined is turned to one of the possible heating element operating modes; if the switch is on 0, the thermostat has no effect on the oven heating elements, which remain off.

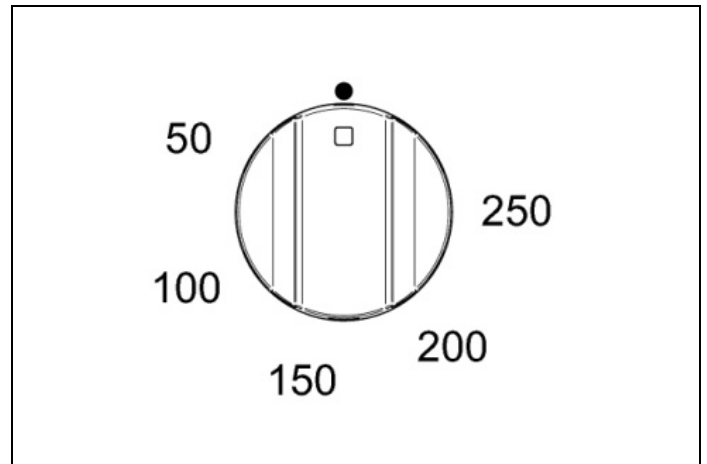


Fig. 16

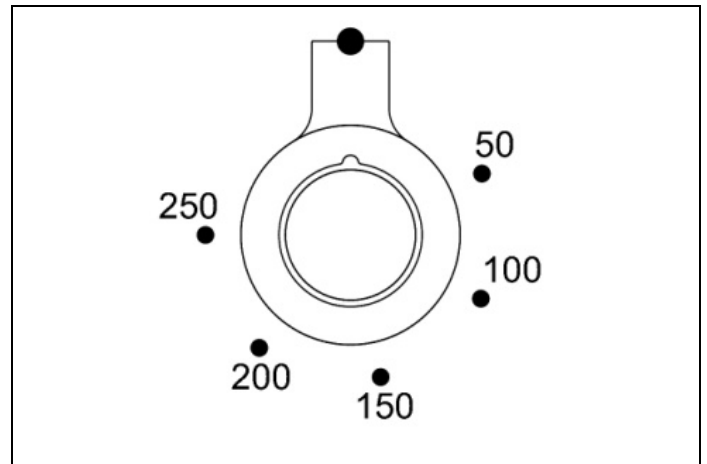


Fig. 17

OVEN

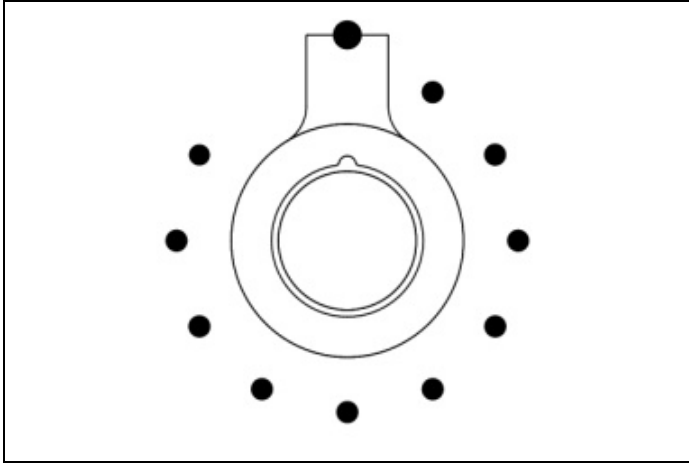


Fig. 18

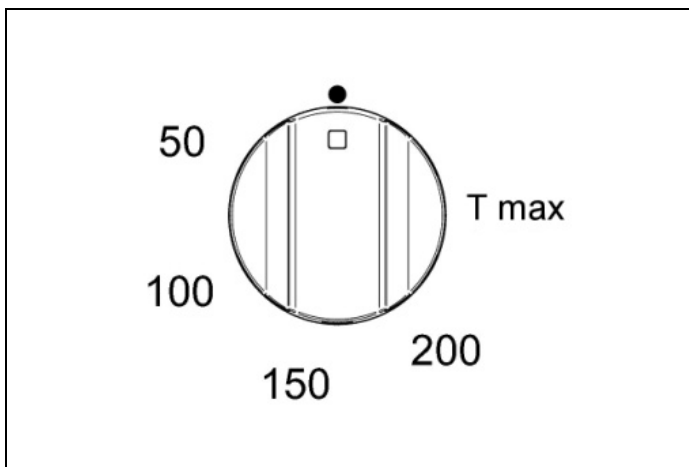


Fig. 19

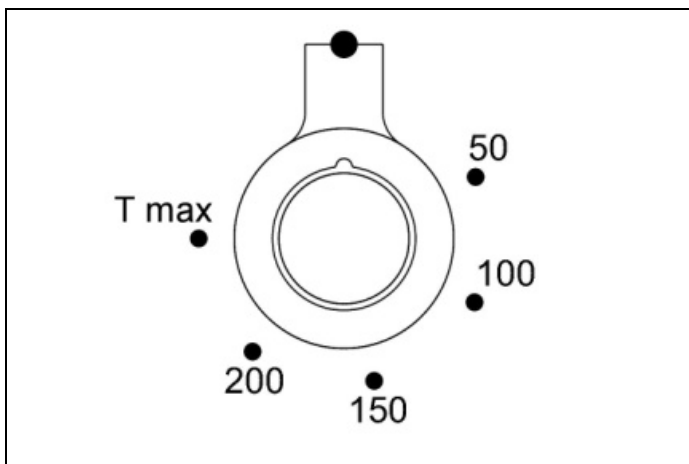


Fig. 20

Using the electric oven

Before using the oven for the first time:

- Remove the packaging and accessories from inside the oven.
- Heat the oven to 200°C for ½ hour to burn off manufacturing residues.
- Set the automatic programmer to manual mode for normal cooking.
- The oven does not work when it is set to automatic mode. See *USING THE AUTOMATIC PROGRAMMER (FOR THE MAIN OVEN IN PRO MODELS ONLY)*.

To use the ovens:

- 1) Turn the functions knob (Fig. 21 - Fig. 22 and Fig. 23 - Fig. 24) clockwise to select the function required.

The orange light turns on to indicate that the heating element is in operation.

- 2) Turn the temperature knob (Fig. 25 - Fig. 26 and Fig. 27 for the PRO T model only) clockwise to select the temperature required. The orange light turns off once the oven has heated to the chosen temperature and is ready for use. It is normal for this light to switch on and off during cooking, as the heating elements operate to keep the temperature constant. (oven operations is indicated by the programmer display for the PRO T version only).

- 3) To switch the oven off, turn the functions and temperature knobs counterclockwise back to ●.

Steam may be generated during cooking. As a precaution, always open the door in two steps. First open the door by just 100 mm for a few seconds to allow the steam to escape, and then open the door completely. Keep your face and head away from the door when opening.

Never place sheets of aluminum foil on the bottom of the oven since this may cause overheating and damage the enamel. Never cook on the bottom of the oven. Always place cookware and baking trays on the oven rack. Never leave the pan with rack or other cookware on the bottom of the oven as this might damage the oven itself.

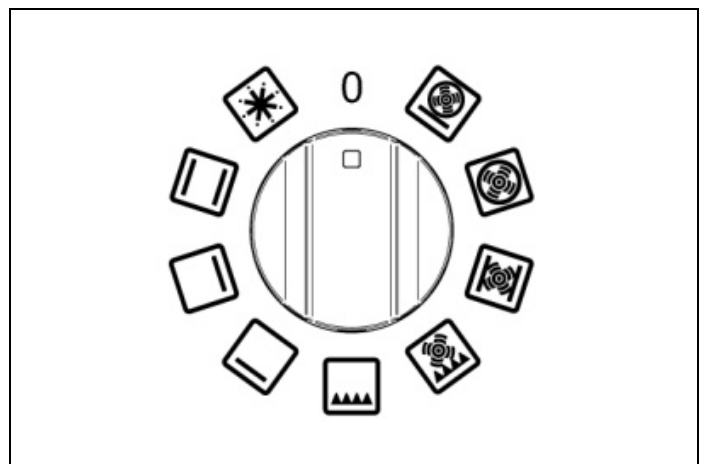


Fig. 21

OVEN

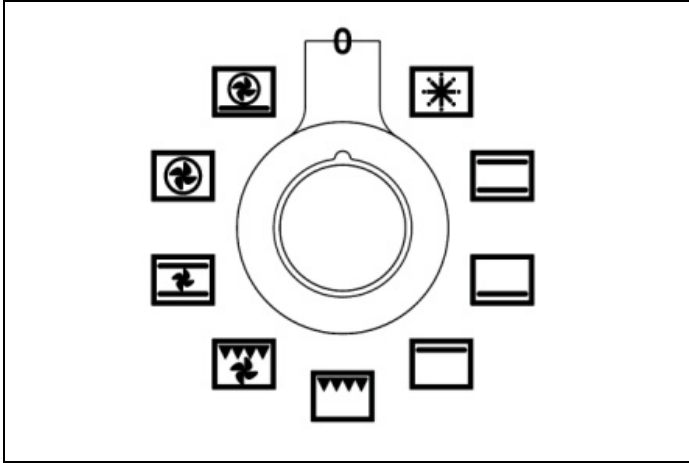


Fig. 22

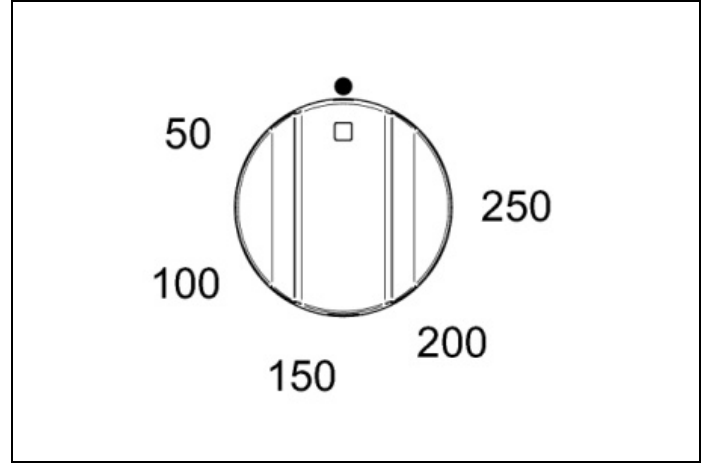


Fig. 25

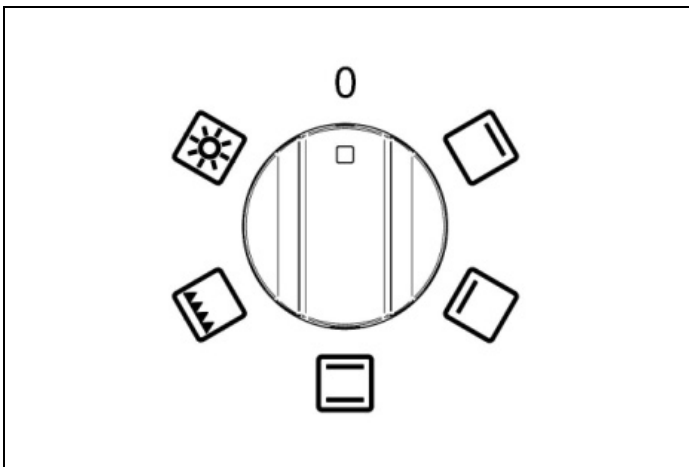


Fig. 23

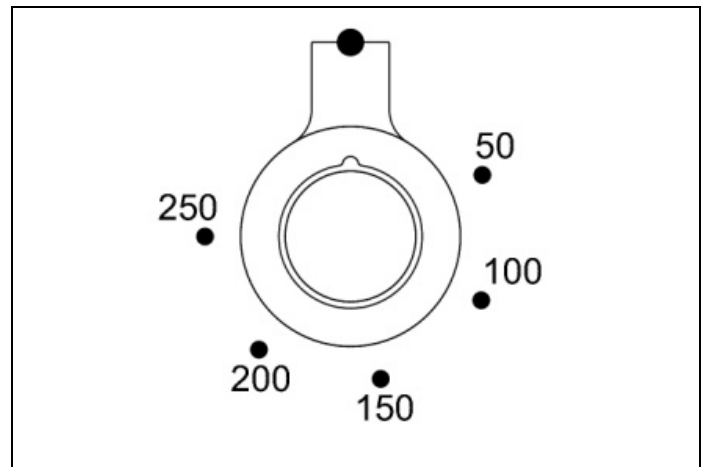


Fig. 26

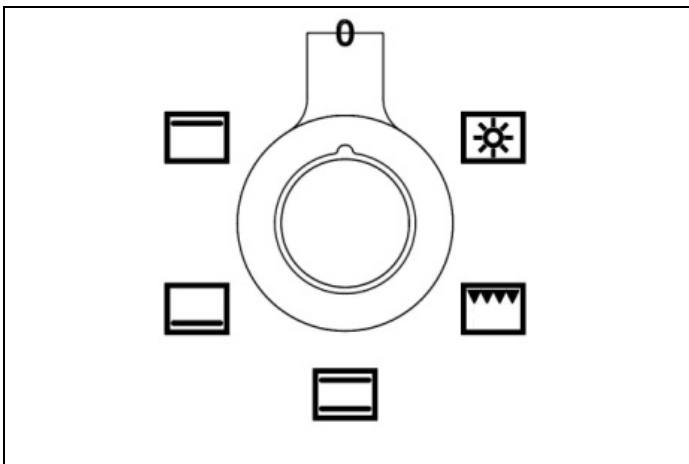


Fig. 24

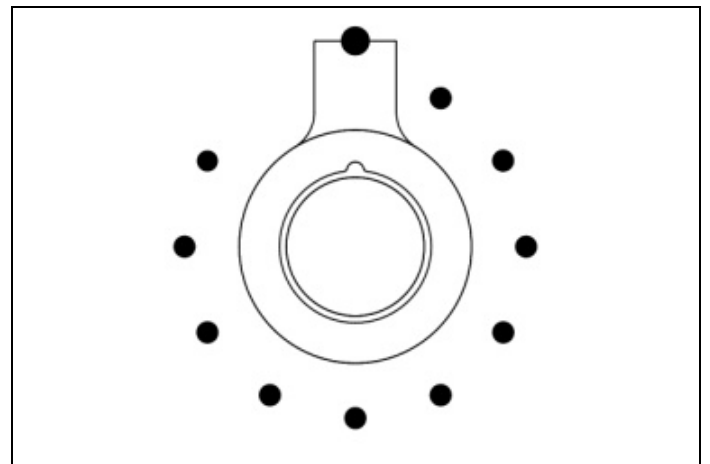



Fig. 27

OVEN

Preheating the oven

'Quickstart' is the quickest, most efficient way of preheating the main (left-hand) oven. This function ensures that the oven is heated evenly. Use 'Quickstart' as follows ():

- 1) Select 'Quickstart' (using the oven function selector knob) and the temperature required (using the temperature selector knob). Wait for the orange light of the thermostat to switch on and off several times. This will allow the temperature to stabilize before food is introduced (oven operation is indicated by the programmer display for the T PRO version only).
- 2) Select the cooking function and place the food in the oven.
- 3) When cooking heat-sensitive foods like cakes or meringues, use the 'True Fan' function and wait for the orange light to turn back on several times to allow the top heating element to cool slightly.

'Quickstart' is not suitable for use as a cooking function. It is a quick preheating system.

Oven functions

When using a multifunction oven function (except grilling and defrosting) it is always advisable to preheat the oven with the 'Quickstart' function and then switch to the cooking function required.

When using the 'True Fan' or 'Fan Assisted' function, it is advisable to reduce the oven temperature by 20°C if following a recipe written for a conventional oven. Check food frequently during the final cooking phases until you have become familiar with the cooking times and temperatures of this function.

Ovens have a range of cooking functions which provide different heat zones. The 'True Fan' function, for example, is suitable for cakes and pastries. The 'Fan Assisted' function provides more browning, so it is suitable for roasting meat and vegetables, or for frozen potato products.



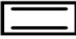
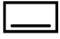
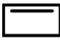






Example:

While cooking meat, it is important to leave enough space around the sides and top of the oven for hot air to circulate. Make sure the foil wrapping the food is not touching the sides or top of the oven. Meat weighing up to 11 kg can be cooked in a 60 cm oven. Meat weighing up to 9 kg can be cooked in a 40 cm oven.

The oven light works when each oven function is selected.

OVEN

Table 7

SYMBOL	FUNCTION	OVEN TYPE	HEATING ELEMENTS USED	WHAT IT IS USED FOR
	Quickstart (preheating)	60cm and 90cm	Top heating element and fan	The oven should always be preheated before use, whatever the cooking temperature Quickstart is not suitable for cooking - once the oven has heated up, switch to one of the oven functions listed below.
	Defrost	60cm and 90cm	None	Place small frozen items in an oven tray on the bottom level and set the temperature knob on 0°C. Never use heat for defrosting as this may constitute a health risk. Larger foods such as joints or a whole chicken or turkey should be defrosted in the refrigerator.
	Conventional oven	All ovens	Top and bottom heating elements	Ideal for roasting meat and for baking items such as bread or rich fruit cakes on a single level.
	Bottom heating element	All ovens	Bottom heating element	Use at low temperatures for slow cooking in casserole dishes, for egg custard or for warming dishes. Use at high temperatures for baking cakes and quiches.
	Top heating element	All ovens	Top heating element	Use for browning and warming dishes like lasagna or moussaka.
	Conventional grill	All ovens	Grill	Ideal for crumpets, muffins and Welsh rarebit. Use the Grill function for less than 15 minutes. For foods which require a longer time, use the 'Fan Assisted Grill' function.
	Rotisserie	30 cm and 40 cm (PRO T only)	Grill	The rotisserie motor rotates food under the grill for juicy results. Suitable for poultry, game, roasts and pork or lamb.
	Fan assisted grill	60cm and 90cm	Grill and fan	The fan circulates the hot air around the food, helping it to cook completely. Ideal for cooking meat such as sausage and chicken portions. When cooking foods with high water content, such as belly port and chops, this function helps to reduce condensate formation. Recommended: door closed 200°C, 2nd level from top, turn foods when half cooked.
	Fan assisted oven	60cm and 90cm	Top and bottom heating elements and fan	The fan circulates the hot air around the oven for even cooking of large amounts of food. Use for roasting vegetables, meat and poultry, or for baked fish. This function is the best for cooking frozen and breaded potato products / battered poultry or fish.
	True fan oven	60cm and 90cm	Round heating element and fan	This function is suitable for most recipes and is an efficient cooking mode. The temperature is kept uniform throughout the oven and it is particularly suitable for cooking on multiple levels or for cooking large amounts of food.
	Pizza	60cm and 90cm	Round and bottom heating elements and fan	Use for cooking pizza, pasta or flatbreads, for perfect cooking underneath.

OVEN

USING THE GRILL

The grill pan consists of a shallow enamel pan and a rack which serves as a stand. Place the food on the rack. For slower cooking or to reduce the temperature, place the pan on a lower level. The grill pan has an extractor handle for removing it from the oven when it is hot.

Both functions, 'Fan Assisted Grill' and 'Conventional Grill', are intended for use with the door closed. This ensures both efficient preheating and uniform cooking.

When cooking, always preheat the grill element for 5 minutes before placing food underneath (a temperature of 200°C is recommended for preheating). Always remove the grill pan from the oven when not in use as it could block the flow of air around the oven. The grill must be used with the door closed. Use the 'Fan Assisted Grill' function when cooking thick pieces of meat with high water content, to reduce condensate formation.

Table 8 Fan assisted grill

FOOD	GRILL SETTING	COOKING TIME
Chicken	200°C	30 minutes
Burgers	200°C	18 minutes
Fish fillets	200°C	10-15 minutes
Lamb chops	200°C	15 minutes
Steaks	200°C	15 minutes
Pork chops	200°C	25 minutes

These times are indicative only, and depend on the size and cut of the food.

Make sure foods are cooked well before serving (especially pork, fish and chicken).

Grill Pan

Remove the grill pan from the oven when not in use. It could block the hot air flow if left in the oven. This can cause hot spots, which could damage the grill pan and the inside of the oven. In 60-centimeter and 90-centimeter ovens, the grill pan can be used in the top two levels for grilling, or in the bottom two levels for roasting. Use the 'True Fan' function when using the grill pan for roasting.

When using 30-centimeter or 40-centimeter ovens, only use the 'grill pan' in conjunction with the grill (in the two top levels) or away from the rotisserie (in the bottom level).

Oven light operation in 60cm and 90cm ovens

Turn the function selector knob to turn on the light. The light stays on while the oven is running. In 30-centimeter and 40-centimeter ovens, turn the function control to the light icon. The light will remain on even after a cooking function has been selected.

Always wear oven gloves when handling the grill pan and turning food. Do not line the grill pan with aluminium foil as this may damage the enamel coating and the grill elements. After cooking, remove the rack and pan for cleaning. If you have cooked particularly fatty foods, leave the grill on at the maximum temperature for 5 minutes to clean the grill element.

Using the grill or grill fan function

To grill evenly, it is important to preheat the grill before introducing the food. This will ensure the food is properly sealed and browned evenly. It is advisable to keep the oven door closed for safety and efficiency when using this function. If preferred, the grill compartment can be used with the door open for short periods of grilling (e.g. up to 15 minutes).

Do not use aluminum foil in the oven cavity or on the grill pan. This could cause overheating, deformation, and cracking of enameled surfaces.

Tangential fan

The oven has a thermostat-controlled cooling fan designed to prevent the control panel and knobs from overheating.

The fan runs when a certain temperature is reached, and turns off when the temperature decreases.

CONDENSATE

It is normal for condensate to form on the inside of the oven door glass and on the control panel when cooking particularly water-rich foods. The condensate will evaporate on its own during cooking.

SPECIAL FUNCTIONS

PROVING

This function maintains the level of heat required for proving. When using this function, it is best to insert foods with the oven cold.

Select the STATIC function and leave the temperature on zero. Do not open the oven door unless strictly necessary.

OVEN

THAWING

This function uses forced air circulation to speed up the thawing of foods.

Select the FAN function and leave the temperature on zero.

AIR FRY

Heat from the grill heating element and convection airflow with fan.

Select the fan grill function, set the desired temperature for the recipe (180°C to 250°C). Once the set temperature is reached, place the pan with the food in the oven. Food can be removed early, and should be checked at the minimum recommended time to avoid overcooking or browning.

Use level 3.

For best results, use the air frying pan supplied with the oven and arrange the food in a single layer.

OVEN LIGHT

The oven light comes on when the oven is in operation.

To turn on the light with the oven off, set manual cooking and turn the functions knob to the STATIC function without turning the thermostat knob.

USING THE ROTISSERIE (TOP MODEL SECONDARY OVEN)



WARNING

The maximum weight for the rotisserie is 3.5 kg.

- 1) Place the grill pan on the bottom shelf to catch any drips.
- 2) Preheat the oven. A temperature of 220°C is recommended.
- 3) Fit one of the forks on the spit and tighten the screw.
- 4) Insert the spit support into the side runners at level 2 (Fig. 28). Put the food on the spit and place the entire assembly in the oven, engaging the tip of the spit with the shaft that protrudes at the rear of the oven.

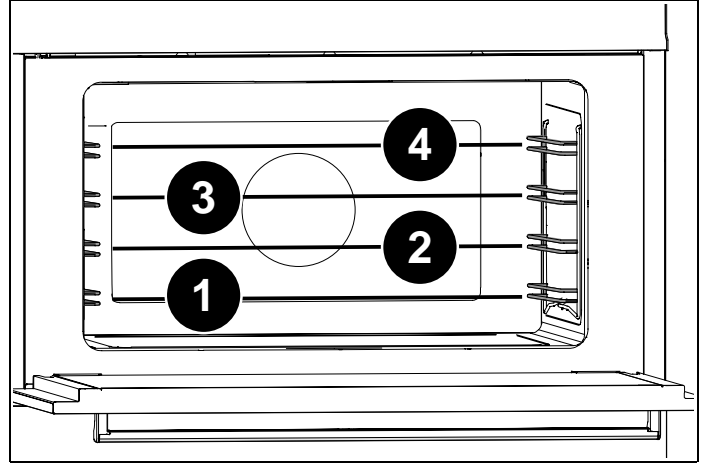



Fig. 28

- 5) Rest the spit in its seat at the front of the spit holder.
- 6) Select the electric grill function on the thermostat and press the key to start the rotisserie ().



CAUTION

Accessible parts may become very hot while grilling is in progress. Children must be kept well away from the range.

As a guide, 450 g of most meats will take about 15 minutes at 220°C. Make sure that food is properly cooked before serving it.

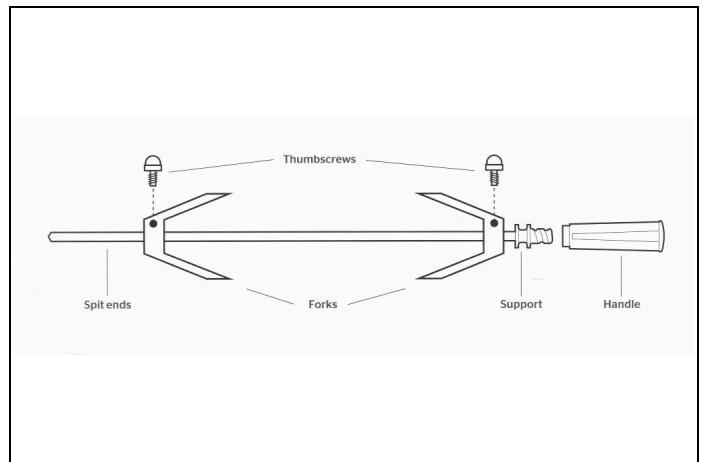




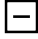

Fig. 29

OVEN






TIME FUNCTIONS (IF ANY) MANAGED FROM THE INDUCTION COOKTOP DISPLAY

Oven timer

To enable the oven timer:


- 1) When the oven is running, press , then adjust the timer with  and . The selected time flashes for 15 seconds, and time measurement begins. When the timer expires, the oven automatically turns off, beeps for 10 seconds, and flashes for 30 seconds (alternating with the cooktop timers, if any). To turn the oven back on, press .

Food probe (for versions with probe only)

- **To enable the food probe:** when the oven is on, press  for 3 seconds; the display will show the target temperature. Use  and  to set the target temperature in the range [45 - 99] °C. When the food probe function is disabled, the display shows the current temperature. When the target temperature is reached, the oven will turn off and the display will flash and beep for 10 seconds. To turn the oven back on, press .
- **To exit the food probe:** press and hold  for 3 seconds to disable the function.

NOTE



If  is pressed when no food probe is connected, the display shows the error code "InFP" (Insert FoodProbe).

The food probe and timer are mutually exclusive, so if a timer is already set, it is not possible to set food probe cooking and vice versa.

The probe measures the temperature inside the piece of meat.

There is no need to set a cooking time. The cooking time depends on the time needed to reach the temperature setpoint. The time depends on the type of meat and the weight. Therefore, the probe should not be used together with the automatic timer.

The oven switches off when the temperature inside the meat reaches the temperature setpoint, shown on the right of the display.

The probe is intended for large cuts of deboned meat, or deboned, stuffed joints, such as topside of beef, pork loin, or leg of lamb / pork.

It is important to:

- Insert the probe when the meat is more or less at room temperature.
- Insert the probe in the centre of the cut of meat for accurate readings.

The meat is cooked when its centre reaches the temperature shown on the display.

NOTE



If the probe is not inserted in the centre of the piece of meat, the temperature measured does not refer to the right point for monitoring cooking.

To use:

OVEN

- 1) Remove the probe cap on the left-hand side of the oven and insert the short metal end of the probe.
- 2) Place the meat in the tray at the 2nd shelf level from the bottom of the oven and insert the long end of the probe in the thickest part of the meat, aiming for the centre. Make sure that the probe's rubber cable is not trapped in the door and does not touch the shelf, as this could interfere with the reading. Place the cable in the dish and do not let it hang down.
- 3) When both temperatures on the display reach the temperature setpoint, the oven switches off.

Refer to the table below for guidance. This cooking mode should not be used for pieces of meat weighing more than 2.5 kg. The meat should be left at room temperature for two hours before cooking. The probe gives best results with red meat and pork, as recommended by the temperature table. The probe is not recommended for poultry.

Table 9 Meat cooking temperatures

CUT OF MEAT	RESULT	RECOMMENDED TEMPERATURE
Beef topside	Medium to rare	63°C
Beef topside	Medium	70°C
Deboned leg of lamb	Medium pink	69°C
Deboned leg of pork	Well done	85°C min temp

Meat does not need to stand before carving if cooked at a relatively low temperature.



CAUTION

Do not leave the probe in the oven when not in use.

COOKING GUIDANCE

- The temperature set and cooking time may vary slightly from one oven to another. Small adjustments compared to the recipe may be necessary.
- Increasing the temperature does not reduce cooking times.
- Cooking times depend on the food's weight, thickness and type.
- Always place food in the middle of the shelf.
- Choose the level in accordance with the recipe and your own experience.
- Leave a gap of at least 3 cm between oven dishes and the sides of the oven to enable heat to circulate effectively.
- Use light-coloured aluminium trays when baking small pastries.
- Use dark metal baking pans for cakes and biscuits because they help to absorb the heat.
- Turn and stir foods so that they are heated evenly.
- For new recipes, set the temperature at the bottom of the stated range and the shortest time, then assess how cooking is proceeding and extend the time if necessary.

ENERGY SAVING

- Do not open the door unless strictly necessary to avoid heat loss.
- Keep the oven cavity clean.
- Remove equipment not being used in the cooking process.
- Stop cooking a few minutes before the time it normally takes: cooking will continue for the minutes left using the accumulated heat.



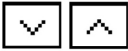







USING THE AUTOMATIC PROGRAMMER (FOR THE MAIN OVEN IN PRO MODELS ONLY)

USING THE AUTOMATIC PROGRAMMER

The touch control programmer controls and enables programming of the cooking cycle in the main oven with the following cooking tools:

- clock and minute minder.

Table 10 Key to icons

REFERENCE	ICON	DESCRIPTION
1		Clears the selection or quits the menu
2		Confirms the selection
3		Scrolls right/left and up/down (hold down to increase scrolling speed)
4		Settings menu
5		System settings
6		Minute-minder
7		Temperature level indicator
8		Clock
9		Icon of selected function
10		Temperature setpoint

HOME SCREEN

The temperature knob is not active in this screen.

Press a touch zone to access the clock / settings menu.

Turn the functions knob to access the cooking function selection screen.

The display will show the icon of the chosen function.

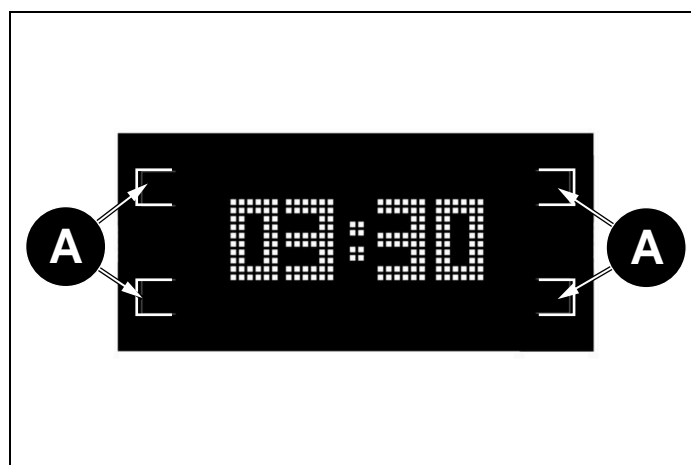


Fig. 30

- **A** Touch zone

CLOCK SYSTEM SETTINGS

Select the minute-minder icon (6) to access the setting screen. You can set:

USING THE AUTOMATIC PROGRAMMER (FOR THE MAIN OVEN IN PRO MODELS ONLY)

- Time (12 or 24 hours)
- Temperature unit of measurement (metric °C or imperial °F)
- Beeper volume.



Fig. 31

SETTINGS

- Select the function using the buttons (3) and confirm (2).
- Select the values required using the buttons (3) and confirm (2).
- Exit (1) the menu.

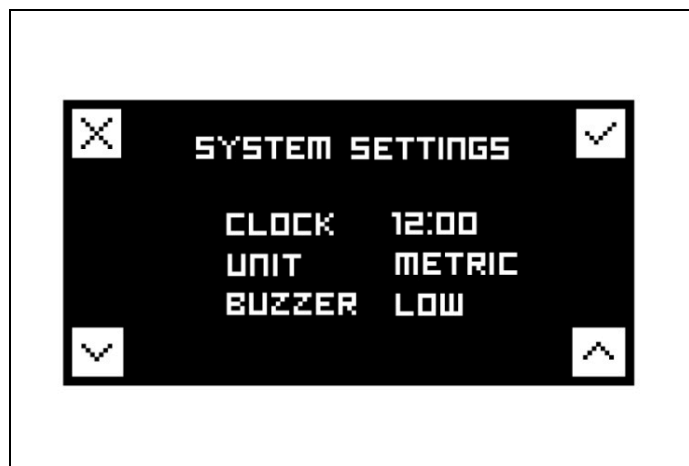


Fig. 32

MINUTE-MINDER

This function does not switch off the oven at the end of the set time and can be used independently from cooking.

For automatic oven switch-off, select COOKING (see *COOKING FUNCTION SELECTION*).

Set the time using the buttons (3) and confirm (2).

Exit (1) the menu.



Fig. 33

COOKING FUNCTION SELECTION

Turn the functions knob: the display shows the icon of the selected function.

The touch controls are disabled with this setting.

USING THE AUTOMATIC PROGRAMMER (FOR THE MAIN OVEN IN PRO MODELS ONLY)

NOTE



The functions knob has priority and returns to display of function selection.



Fig. 34

To switch to the cooking tools menu (see *COOKING TOOL MENU*), turn the thermostat knob to the required temperature. After about 4 seconds the value selected is confirmed and the display shows the status screen.



Fig. 35

STATUS SCREEN

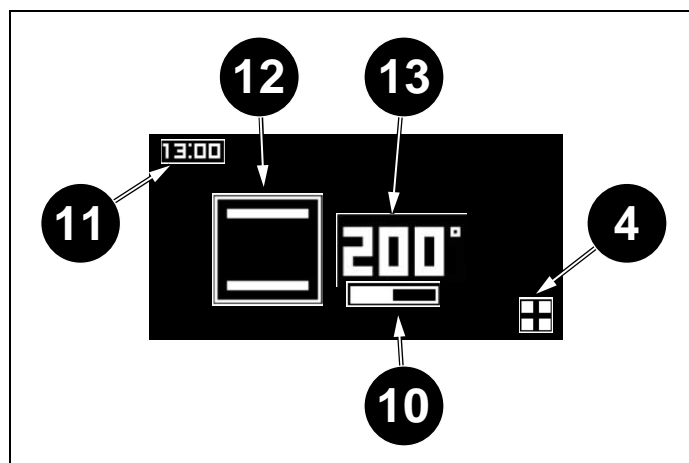


Fig. 36

- 4 Settings menu
- 10 Temperature level indicator
- 11 Clock
- 12 Icon of selected function
- 13 Temperature setpoint

COOKING TOOL MENU

If no cooking tool is selected, after about 4 seconds with no action the display returns to the home screen, or the status screen if the oven is in operation.

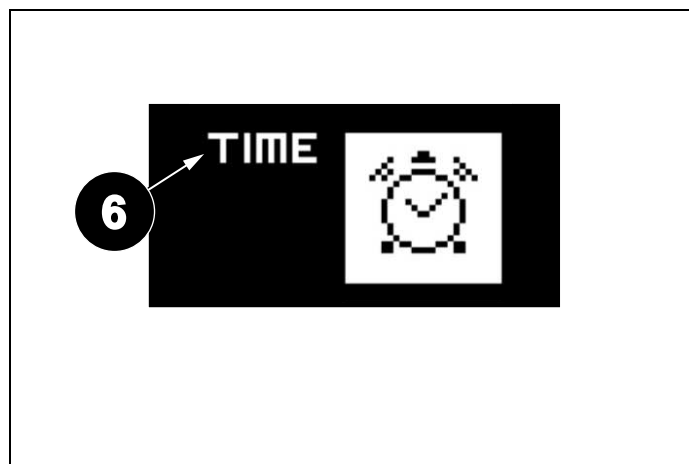


Fig. 37

- 6 Minute-minder

MINUTE-MINDER

This function does not switch off the oven at the end of the set time and can be used independently from cooking.

For automatic oven switch-off, select COOKING (see *COOKING FUNCTION SELECTION*).

Set the time using the buttons (3) and confirm (2).

USING THE AUTOMATIC PROGRAMMER (FOR THE MAIN OVEN IN PRO MODELS ONLY)

Exit (1) the menu.



Fig. 38

TEMPERATURE REACHED INDICATOR (FOR THE MAIN OVEN IN MODELS EQUIPPED WITH IT ONLY)

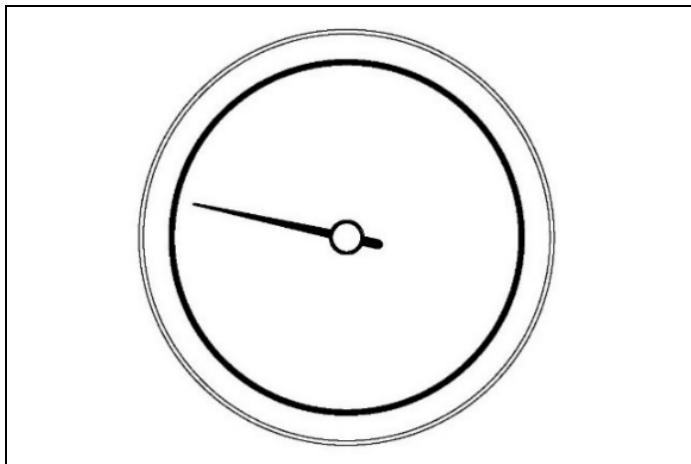


Fig. 39

When the needle of the gauge stabilizes, the oven has reached the temperature set by the thermostat knob.

OVEN TEMPERATURE SETTING GUIDE

SELECTING THE CORRECT COOKING TEMPERATURE:

Turn the oven temperature selector knob to the temperature required. When using the "Fan cooking" or "Pizza" function, select a temperature 20°C lower than that stated in your recipe. In fact, many recipes were written for conventional cooking, but recently some magazines, food packaging and cookbooks have started to add the fan oven setting, usually in brackets.

If you wish to cook just one dish, use level 2; to cook more than one dish, shelf levels 1 and 3 are recommended depending on the depth of the tray or the food's volume.

A piece of greaseproof paper can be placed on the shelf. Always check that foods are properly cooked on the inside before serving, especially pork, poultry and fish.

OVEN TEMPERATURE SETTING GUIDE

Table 11 Cooking with natural convection (static) electric oven

	TEMP °C	HEIGHT	MINUTES
MEAT			
ROAST PORK	220	3/4	60-70
BEEF ROAST (YOUNG STEER)	250	3/4	50-60
BEEF ROAST	240	3/4	60-70
ROAST VEAL	220	3/4	60-70
ROAST LAMB	220	3	45-55
RARE ROAST BEEF	230	3/4	55-65
ROAST HARE	235	3/4	40-50
ROAST RABBIT	220	3	50-60
ROAST TURKEY	235	3	50-60
ROAST GOOSE	225	3	60-70
ROAST DUCK	235	3/4	45-60
ROAST CHICKEN	235	3/4	40-45
FISH			
	200-225	2	15-25
PASTRIES			
FRUIT CAKE	220	2	35-40
SPONGE CAKE	190	2	50-55
CROISSANTS	175	2	25-30
LIGHT SPONGE CAKE	235	2	20
SCONES	190	2	30-40
FLAKY PASTRIES	220	2	20
GRAPE FOCACCIA	220	2	15-20
APPLE TART	180	2	15-20
SAVOY BISCUITS	190	2	15
APPLE FRITTERS	220	2	20
LADYFINGER PUDDING	220	2	20-30
TOASTED SANDWICHES	250	3	5
BREAD	220	3	30
PIZZA	220	2	20

OVEN TEMPERATURE SETTING GUIDE

Table 12 Cooking with forced convection (fan) electric oven

	TEMP °C	HEIGHT	MINUTES
MEAT			
ROAST PORK	210	3/4	60-70
BEEF ROAST (YOUNG STEER)	240	3/4	50-60
BEEF ROAST	230	3/4	60-70
ROAST VEAL	210	3/4	60-70
ROAST LAMB	210	3	45-55
RARE ROAST BEEF	230	3/4	55-65
ROAST HARE	225	3/4	40-50
ROAST RABBIT	210	3	50-60
ROAST TURKEY	225	3	50-60
ROAST GOOSE	215	3	60-70
ROAST DUCK	225	3/4	45-60
ROAST CHICKEN	225	3/4	40-45
FISH			
	190-215	2	15-25
PASTRIES			
FRUIT CAKE	210	2	35-40
SPONGE CAKE	180	2	50-55
CROISSANTS	165	2	25-30
LIGHT SPONGE CAKE	225	2	20
SCONES	180	2	30-40
FLAKY PASTRIES	210	2	20
GRAPE FOCACCIA	210	2	15-20
APPLE TART	170	2	15-20
SAVOY BISCUITS	180	2	15
APPLE FRITTERS	210	2	20
LADYFINGER PUDDING	210	2	20-30
TOASTED SANDWICHES	240	3	5
BREAD	210	3	30
PIZZA	210	2	20

OVEN TEMPERATURE SETTING GUIDE

Table 13 Cooking table for AIR FRY

FOOD	QUANTITY	TEMPERATURE	TIME
POTATOES			
FROZEN POTATO PANCAKES	850-1000 g	215-230°C	15-25 min
FROZEN SEASONED FRENCH FRIES	700-850 g	215-230°C	20-25 min
FROZEN POTATO CROQUETTES	1100-1300 g	210-220°C	20-25 min
FROZEN POTATO PANCAKES	700-850 g	220-230°C	20-25 min
FROZEN POTATO WEDGES	850-1000 g	220-230°C	20-25 min
HOMEMADE FRIES	550-700 g	195-205°C	25-30 min
HOMEMADE POTATO WEDGES	550-700 g	200-210°C	25-30 min
FROZEN FOODS			
FROZEN CHICKEN NUGGETS	700-850 g	210-230°C	10-15 min
FROZEN CHICKEN WINGS	850-1000 g	210-220°C	20-30 min
FROZEN ONION RINGS	850-1000 g	210-220°C	20-30 min
FROZEN FISH STICKS	550-700 g	200-210°C	20-30 min
FROZEN CHICKEN STRIPS	700-850 g	205-220°C	20-30 min
FROZEN CHURROS	550-700 g	200-210°C	18-22 min

CLEANING THE COOKER



DANGER

Fatty and/or oily substances deposited inside the oven could catch fire.



WARNING

Always disconnect the appliance from the electrical mains before cleaning.



WARNING

Do not use steam cleaners when cleaning.



Damaged power cables should be replaced by a competent person or qualified electrician.



For domestic use only.



Never place an empty pan on the hob as this will cause an error message to appear on the control panel.



When a cooking zone has been on for a long time, the surface remains hot for some time afterwards so do not touch the ceramic surface.



For sealed foods, please do not heat them before opening removing the lid so as to avoid any dangers of explosion due to heating expansion.



If the surface of the hob is cracked, disconnect from power supply to avoid any possibility of electric shocks.



Do not place rough or uneven pans on the hob, as they could damage the ceramic surface.



Avoid banging pots and pans down on the hob. The ceramic surface is tough but not unbreakable.



Do not put detergents or flammable materials beneath the hob.



NOTE

Do not allow deposits of fatty and/or oily substances to build up inside the oven, especially on the bottom and shelves, because this could cause permanent stains.

TEMPERATURE READING ERROR

A temperature reading error may be due to food residues deposited on the thermostat, the top of the oven or the thermostat sensor. Regular, thoroughly cleaning is required.

INDUCTION HOB

Before starting cleaning, leave the hob to cool until the heat warning light goes out.

Do not use abrasive pastes or powders or metallic sponges. All water, food and detergent residues must be removed before reuse.

CLEANING THE COOKER

Remove light dirt with a soft cloth dipped in water and detergent then polish with a microfibre cloth.

For the most stubborn stains, use a specific product, following the producer's instructions for use.

In case of spills of very sugary materials (such as jam) or if plastic or metals are accidentally melted onto the surface, switch the hob off and remove the dirt immediately, taking great care because the hob and dirt will be very hot.

INDUCTION HOB

Before starting cleaning, leave the hob to cool until the heat warning light goes out.

Do not use abrasive pastes or powders or metallic sponges. All water, food and detergent residues must be removed before reuse.

Remove light dirt with a soft cloth dipped in water and detergent then polish with a microfibre cloth.

For the most stubborn stains, use a specific product, following the producer's instructions for use.

In case of spills of very sugary materials (such as jam) or if plastic or metals are accidentally melted onto the surface, switch the hob off and remove the dirt immediately, taking great care because the hob and dirt will be very hot.

GLASS

Clean with a soft cloth wet with hot water and liquid detergent. Dry with a microfibre cloth.

Stubborn dirt can be removed with a cream detergent. Do not use sharp objects as they may scratch the glass.

APPLIANCE CLEANLINESS



CAUTION

Avoid rubbing with any abrasive or with the base of the pans, etc, as this will wear the markings on the top of the induction hob over time.



CAUTION

Clean the induction hob on a regular basis to prevent the build up of food residue.

- The appliance should be cleaned after use.
- The surface of the induction hob may be easily cleaned as explained in the table below.

By means of a scraper immediately remove any aluminum foil bits, food spills, grease splashes, sugar marks and other high sugar content food from the surface in order to avoid damaging the hob. Subsequently clean the surface with some towel and appropriate product, rinse with water and dry by means of a clean cloth. Under no circumstance should sponges or abrasive cloths be used, also avoid using aggressive chemical detergents such as oven sprays and spot removers.

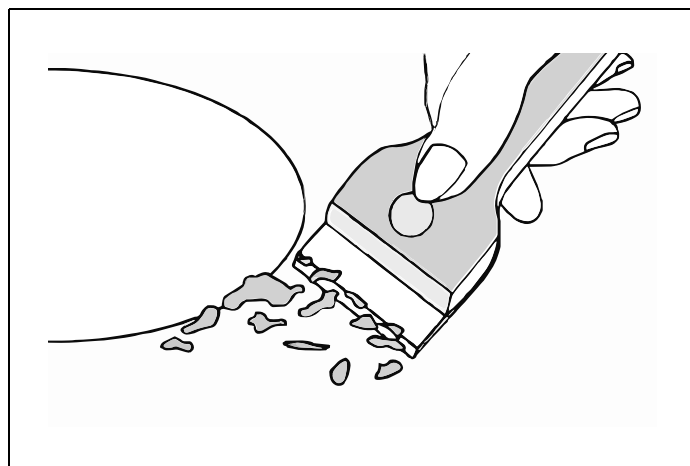


Fig. 40

TYPE OF DIRT	CLEANING METHOD	CLEANING MATERIALS
Lime scale	Apply white vinegar to the surface, then wipe it dry with soft cloth	Special ceramic cleaner
Burnt-on stains	Clean with damp cloth and dry it with a soft cloth	Special ceramic cleaner
Light stains	Clean with damp cloth and dry it with a soft cloth	Cleaning sponge
Melted plastics	Use a scraper suitable for ceramic glass to remove residue	Special ceramic cleaner

CLEANING THE COOKER

FASCIA, CONTROLS, EXTERNAL SURFACES

Do not use abrasive detergents on the controls, fascia or coloured surfaces because they may damage or cause discolouring of the icons and permanently scratch the surfaces.

COLOURED SURFACES

Clean with a soft cloth wet with hot water and liquid detergent. Dry with a microfibre cloth.

STAINLESS STEEL

For stubborn dirt, use a non-abrasive steel detergent. Always rub with the grain of the steel. Rinse and dry with a microfibre cloth.

GLASS

Clean with a soft cloth wet with hot water and liquid detergent. Dry with a microfibre cloth.

Stubborn dirt can be removed with a cream detergent. Do not use sharp objects as they may scratch the glass.

INSIDE OF THE OVEN

Always allow the oven to cool before cleaning it.

INSIDE OF THE DOOR

Never use sharp objects to remove stains as this may scratch the surface. The door enamel and glass surfaces can be cleaned with a soft cloth, hot water and detergent. Dry with a microfibre cloth. For the most stubborn stains and to protect the surface of the glass, use a good specific detergent, following the producer's instructions.

Do not use steam cleaners because they may damage electronic parts.

Make sure that the oven is cold before cleaning it.

REMOVING THE DOOR

For easier access to the inside of the door for thorough cleaning, the oven door can be removed.

- Fully open the door and insert the pins provided in each hinge.
- Keeping the door closed to an angle of about 30°, lift and pull to release the door. Leave the pins in place.

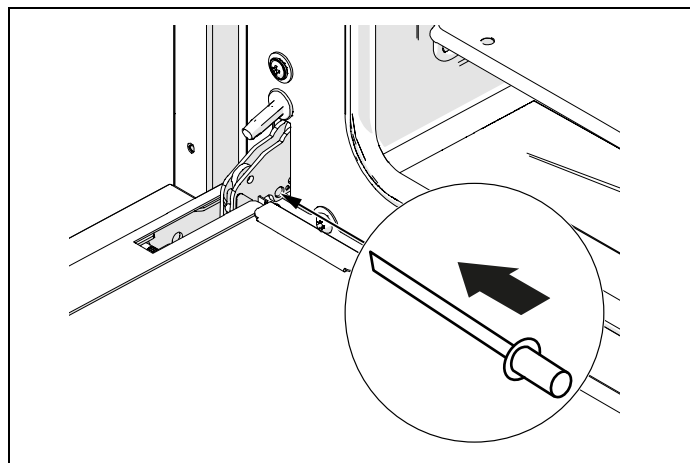


Fig. 41

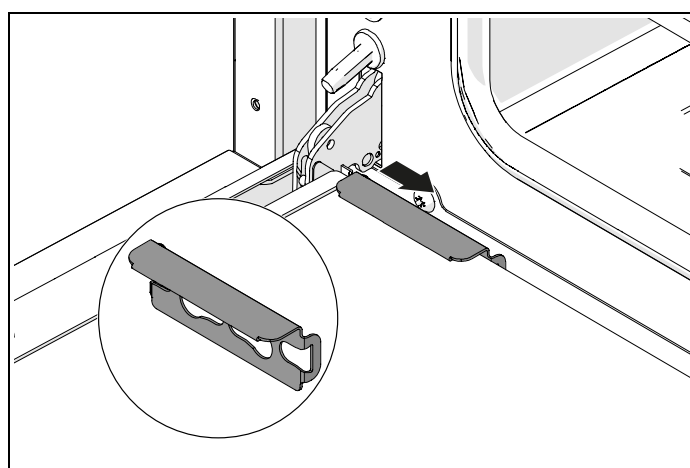


Fig. 42

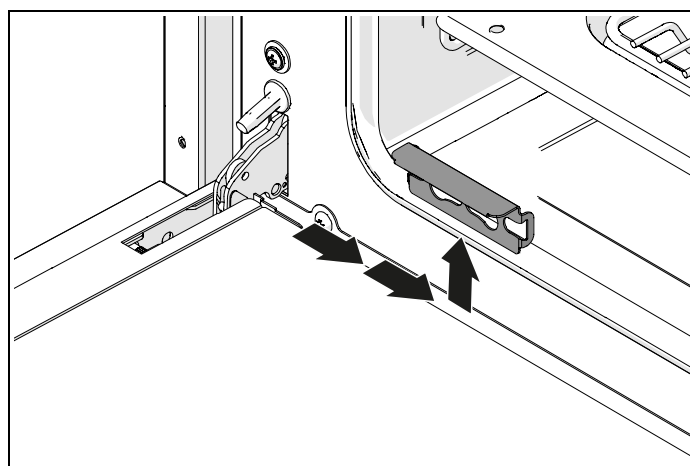


Fig. 43

REMOVING THE INTERNAL GLASS OF THE DOOR

The internal glass of the door can be removed for easier cleaning.

CLEANING THE COOKER

- Open the door and fix the pins provided in the hinge to lock it in place.
- Locate the steel clips at the base of the door.
- Slide the clips towards the centre of the door and remove them
- Lift the glass slightly and pull it towards the oven. The glass will come away
- The central glass will now be accessible. It can be cleaned in position or it can be removed
- Remember that the rubber shim must be replaced before refitting the central glass
- When refitting the central glass, make sure that the printed side and the larger edge are facing towards the oven
- There is no need to remove the door to clean the glass.

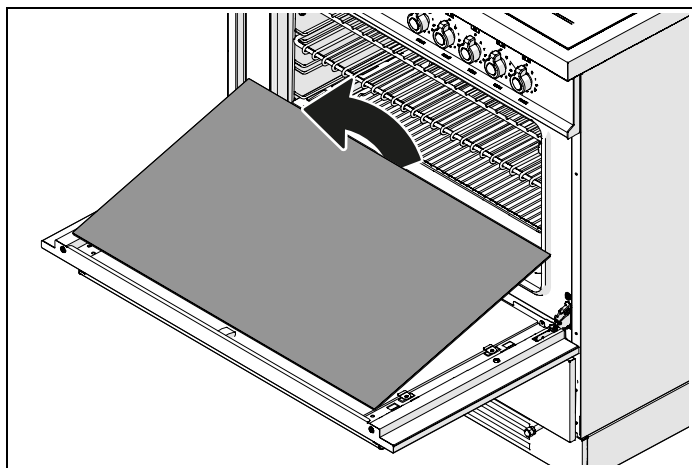


Fig. 44

SELF-CLEANING LINERS

If the inside of your oven is grey and rough, it is fitted with self-cleaning liners. If the inside is shiny, it is enamelled.

FITTING SELF-CLEANING LINERS

If you have purchased self-cleaning liners as an accessory, they are easy to fit.

SIDE PANELS

- Remove the accessories from the oven.
- Remove the side runners (release them) by pressing the middle of the bottom bar
- Locate the holes of the liner next to the holes in the side of the oven
- Replace the side runners.

REAR PANEL

- Remove the screws of the rear panel (2 at the top and 2 at the bottom) and replace it with the self-cleaning liner (screw in place, holding it in position)
- Screw in place, holding it in position.

CLEANING SELF-CLEANING LINERS

The shelves and telescopic runners should be removed before cleaning the self-cleaning liners.

- After cooking (especially after roasting) remove all trays and shelves.
- Heat the oven to the maximum temperature for 15 - 20 minutes to catalyse the dirt (fan or fan-assisted function).
- If the oven is very dirty, leave it to cool then wipe away residues with a damp sponge. Then heat to the maximum temperature for two hours.
- Repeat the cycle if the dirt has not been removed.
- Liners can be removed periodically and washed in warm soapy water and dried with a soft cloth. Clean the inside surface before refitting them.

ENAMELLED PARTS

Enamelled surfaces may discolour if vinegar, wine, coffee, milk, salty water and fruit juices are left on them for any length of time.

For light dirt, clean with a soft cloth using hot water and liquid detergent. For more stubborn dirt, use a cream detergent with a nylon sponge.

Specific cleaning products can be used, following the producer's instructions and avoiding contact with all steel, chromium-plated or coloured parts, aluminium parts or gaskets and door components.

RUNNERS, WIRE SHELVES, TELESCOPIC RUNNERS

For light dirt, clean with a soft cloth, hot water and washing-up liquid.

In case of stubborn dirt, soak in hot water and washing-up liquid and clean with a nylon scouring pad.

The side runners and wire shelves are dishwasher-friendly.

Telescopic runners should not be washed in the dishwasher or soaked in water and detergent since this could strip the runners' lubrication.

CLEANING THE COOKER

FITTING AND REMOVING THE TELESCOPIC RUNNERS

- The telescopic runners can be used for wire shelves and trays at any height within the oven.
- Locate the two spring clips in the front and back of the runner.
- Pull the front clip down.
- Detach the runner from the side of the oven, taking care not to apply excessive force to the clip.
- Repeat the two previous steps in the rear of the runner.
- To refit them, keep the telescopic runner aligned with the front of the side runner and push until the clip fits back into place.
- Repeat at the rear.

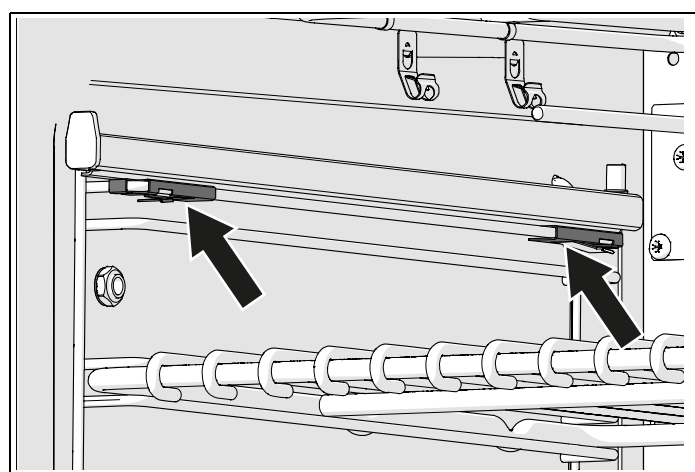


Fig. 45

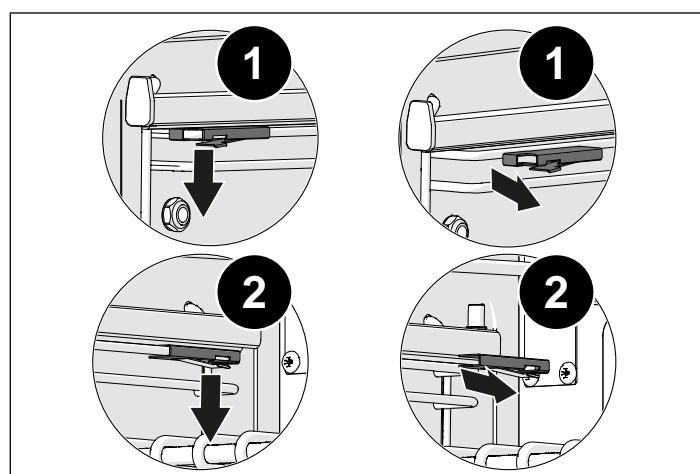


Fig. 46

REMOVING THE TOP LINING PANEL

The lining panel above the grill element can be removed for cleaning.

- Hold the grill element in place with one hand while removing the two wing-nuts which support it.
- The grill element will descend, allowing the top lining panel to be removed.
- After washing and drying, it can be returned to its place above the element and screwed in position with the two wing-nuts.
- When refitting the lining, make sure that the rear fins and front edge are facing downwards.
- Do not use the oven without the top lining or before fixing the grill element in place.

MAINTAINING THE APPLIANCE

IMPORTANT NOTES



DANGER

If the power cord is damaged, it must be replaced by the manufacturer, its service partner or a qualified person. Fitting of a power cord by unqualified persons may cause potential hazards.



DANGER

All electric cookers must be installed by an electrician qualified under the current national regulations, or by the local electricity supplier. Building regulations must be considered when undertaking an installation. Incorrect installation of the appliance renders the warranty null and void.



WARNING

If a crack is noticed in the induction hob, disconnect the appliance from the electrical mains and contact a service partner.



CAUTION

Do not use abrasive cleaning products or sharp-edged metal scrapers to clean the glass of the oven door, since they may scratch its surface and the glass may break. Do not use steam cleaners to clean the appliance.

REPLACING COMPONENTS

Disconnect the appliance from the electrical mains before carrying out any maintenance procedure.

Components such as knobs can be replaced by simply removing them, without dismantling any part of the cooker.

To replace the oven lamp simply unscrew the protective cover which projects from the inside of the oven.

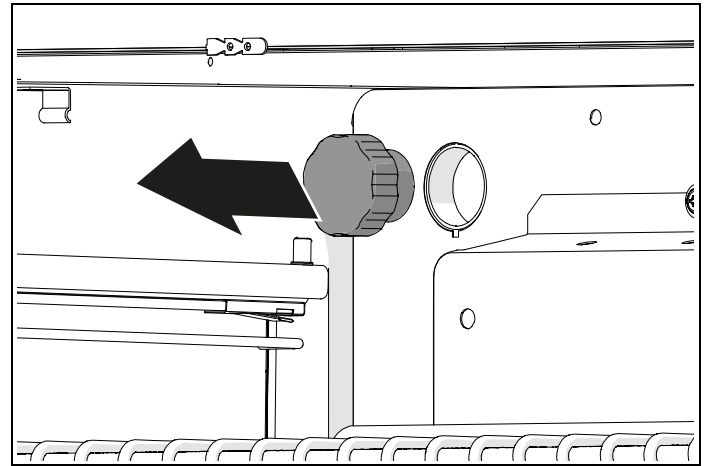


Fig. 47

To replace the power cord, remove the rear panel of the appliance, replace the power cord at the terminal block and reassemble the rear panel. The power cord must only be replaced by qualified staff.



WARNING

Make sure the appliance is cold before making any replacement.



WARNING

Cookers are heavy and must be handled by two people.



WARNING

Before changing the lamp, disconnect the appliance from the electrical mains



WARNING

Make sure that the appliance is switched off before replacing the lamp to avoid possible electric shocks.



CAUTION

The power cord supplied with the appliance is connected to it by means of a type X connection, so it can be replaced without the aid of special tools, using a cable of the same type as that installed.

Replace the power cord if worn or damaged. The power cord must only be replaced by qualified staff.



CAUTION

When replacing the power cord, keep the earth wire longer than the other wires and comply with safety warnings regarding the electrical connection.

MAINTAINING THE APPLIANCE



CAUTION

Never lift or drag the cooker by the handle as this may damage it.

TROUBLESHOOTING

The oven does not work	<ul style="list-style-type: none">• Is the cooker receiving electrical power?• Make sure that power is present by checking whether the clock is working.• Check the master switch fuse.• Is the programmer set for manual use?• The main oven does not work if the programmer is set for automatic use.
The knobs are always too hot	<ul style="list-style-type: none">• Cooking with the oven door open?• Keep the oven door closed when not in use and while grilling.• The oven can only be used with the door open for short periods of time (no more than 15 minutes).
Knob loose on its pin	<ul style="list-style-type: none">• The retainer spring may have become disconnected.• Contact our service and parts department for advice.
Food cooks too quickly	<ul style="list-style-type: none">• Using the fan function?• When using the fan function, the temperature must be reduced by about 20°C compared to conventional cooking (see temperature table).• Using the quickstart function?• The quickstart function must only be used for preheating the oven. When the set temperature is reached, change the oven function (static or fan) as required. The quickstart function should not be used for more than 10 minutes.
Uneven cooking	<ul style="list-style-type: none">• Cooking large pieces of food or using a large tray?• Air needs to circulate properly all through the oven. Remove trays not in use and leave gaps between the oven dish and the four sides of the oven. Turn the oven dish from time to time when cooking large pieces. Large containers (cake tins, trays, etc.) prevent the necessary air circulation within the oven.• Choose trays which leave a gap of at least 2 centimetres all around the oven to allow hot air to pass.• Has the grill tray or the sheet of silicone or aluminium foil been left on the bottom of the oven?• Always remove the tray if not in use, since it may reduce the air flow within the oven.
Grilling takes too long	<ul style="list-style-type: none">• Has the right function been selected?• Make sure you have selected the grill function and not the top heating element function.
The oven takes a long time to preheat	<ul style="list-style-type: none">• Have you tried the quickstart function?• Preheat the oven to the temperature required with the quickstart function, then change function as necessary.• The quickstart function should not be used for more than 10 minutes.
Fan keeps running even after oven is switched off	<ul style="list-style-type: none">• The cooling fan may keep running for up to about 30 minutes after the oven is switched off.
Condensate forms in the oven	<ul style="list-style-type: none">• Has the oven been preheated?• Condensate is more unlikely to form if the oven is preheated prior to use.

TROUBLESHOOTING

Smoke forms in the oven	<ul style="list-style-type: none">• Has the right temperature been programmed?• Remember that the fan function requires a temperature 20° lower than conventional cooking.• Cooking food with high fat content?• Use deep containers to prevent grease and splashes from escaping.• Clean the inside of the oven if necessary.• Remember to remove and clean the grill tray after use.• Use the grill only rarely?• Grilling food with high fat content?• Leave the grill on for a few minutes after use to burn off any residues deposited on the top of the oven.• Are sides and top of the oven clean?• The inside of the oven must be cleaned regularly to prevent food residues from building up.
Oven gasket has failed	<ul style="list-style-type: none">• Have caustic cleaners been used on or near the gasket?• No caustic cleaner must be used in the vicinity of the gasket.• Contact our service and parts department to order a replacement gasket if necessary.
Induction cooktop error messages	<ul style="list-style-type: none">• If the cooktop displays show symbols other than those referred to in this manual, contact the customer care center, specifying the code shown.
The cooktop will not turn on	There is no power supply, or it could be cut off (for example, blown fuse).
Lo appears on the displays	Child lock is enabled - see the relevant section <i>Child Lock</i> .
No pan symbol	The pan has been removed from the cooking zone.
The A symbol alternates with the power level	The automatic cooking system has been set.
The power of the chosen cooking zone cannot be selected	<p>The pan has not been recognized (it may have been positioned incorrectly, it may not be suitable for induction cooking, or its diameter may be too small).</p> <p>The power level selected is higher than the maximum power level set for the cooktop.</p>
Residual heat symbol does not light up	The zone just used for cooking has not reached a high temperature.
The cooking zones change power autonomously	See section <i>POWER LIMITATION</i> .
When a cooking zone is switched on, another one switches off	See section <i>POWER LIMITATION</i> .
A cooking zone or the entire cooktop turns off automatically	<p>The cooktop has overheated; check that nothing is obstructing the lower cooling system (e.g. bulky material in a drawer under the cooktop).</p> <p>If the problem persists, contact the customer care service.</p>
Food does not heat up in the expected time	<p>Although the pan is compatible with induction cooking, it does not conduct heat well.</p> <p>The pan is much smaller than the cooking zone and only receives part of the available power.</p>
When the cooktop is on, you can hear a slight ticking sound	The noise is due to the automatic pan sensor function (see the relevant section).

TROUBLESHOOTING

After switching off the cooktop, you can hear noises

The cooling fan runs until the electronic components have cooled down completely, after which it turns off automatically.

The control panel becomes warm to the touch

A pan that is too big was placed in the front cooking zones near the control area.

The food in the pan alternates between boiling and not boiling

It is completely normal at the lowest power levels (below level 6) (see section *POWER LIMITATION*).

USEFUL ADVICE

CORRECT COOKING TIME

In most cases, the times stated in the recipe must be used.

However, cooking times should be shortened for recipes which require long cooking times (such as fruit cakes, for example). As a general rule, after the first hour of cooking, reduce the time by 10 minutes for every hour of cooking stated in the recipe, or after $\frac{3}{4}$ of the stated time. This rule also applies to large pieces of meat or turkey, where use of a meat thermometer is recommended. Always make sure that food is cooked and hot before serving it.

USING ALUMINIUM FOIL OR SILICONE SHEETS

Aluminium foil may be used to protect food during cooking, but must not touch the oven's heating elements. It must not be used to protect the oven's cavities or tray, because it might cause overheating, instability and cracking of the enamel.

Silicone sheets must not be placed on the bottom of the oven when using the bottom heating element, because the silicone damages the oven's enamel.

DOOR AND ITS GASKET

The general condition of the door and its gasket may affect the oven's temperature. Clean the gasket and check that it is undamaged and correctly positioned regularly.

Do not leave cleaning products in prolonged contact with the gasket as this would shorten its lifetime.

The door handle must not be used to move the cooker. This might shift the hinge pins of the door out of place and cause uneven heating of the oven.

INDUCTION HOB

The induction hob uses a sophisticated zone management system which controls the level of power available for each zone to avoid appliance electrical power and circuit overloads.

The system automatically regulates power distribution, reducing it in zones where it is not required to increase availability in other zones.

If several zones are operating at full power simultaneously, it may not be possible to operate other zones. This can be overcome by reducing the power in one of the zones currently in use.

For example, if the left front and rear zones are used at level 9, the other zones are unable to operate. A line in the middle of the display indicates that these zones are not operational. If the power of the left rear zone is reduced to level 7, the right zone can operate at level 8.

WARRANTY

WARRANTY AND SERVICE



Bertazzoni is committed to providing the highest quality service to our customers. In the unlikely event that your product should have a manufacturing defect, please contact our service team at:

<https://uk.bertazzoni.com/more/care-service>

You will be requested to provide product information, proof of purchase, a photo of the silver data label and a description of the issue. Please have this information ready.

ASSISTANCE

CUSTOMER SERVICE

CONVENTIONAL WARRANTY CERTIFICATE: WHAT DO I NEED TO DO?

Your product is guaranteed, on the terms and conditions set forth in the certified supplied with the product and in accordance with the provisions of current law, for a period of 24 months from the date of delivery of the appliance.

As required by the aforesaid Legislative Decrees, you must conserve the duly compiled warranty certificate, so that it can be shown to the Authorised Service Partner if necessary together with a fiscally valid document issued by the dealer at the time of purchase (delivery note, invoice, fiscal receipt, etc.) which carries the dealer's name, the delivery date, identification of the product and the price of sale

It is understood that, unless proven to the contrary, since conformity defects which emerge within six months after delivery of the appliance are assumed to have already existed at that date, unless this assumption is incompatible with the nature of the appliance or the nature of the conformity defect, after checking the warranty cover, the Bertazzoni S.p.A. Authorised After-Sales Service will do the necessary work without charging for the call-out, labour and parts. However, for the subsequent eighteen months of the warranty period, consumers intended to claim remedies granted under the warranty shall be responsible for proving that the conformity defect has been present ever since delivery; therefore, if consumers are unable to provide this proof, the warranty conditions shall not be applied and therefore the Bertazzoni S. p. A. Authorised After-Sales Service will do the work required and charge all the relative costs to the consumer.

ANOMALIES AND MALFUNCTIONS: WHO DO I CONTACT?

The service partner is always ready to assist you with all necessary explanations, but in case of anomalies or malfunctions affecting your product you are urged to perform all the checks listed in the instruction manual before contacting the Authorised After-Sales Service.

To order parts or accessories, telephone our service and parts department.

FINDING YOUR NEAREST SERVICE CENTRE

If the problem persists, you can find your local Authorised Service Partner at any time by contacting your dealer or distributor or visiting www.bertazzoni.com.

PRODUCT MODEL: WHERE CAN I FIND IT?

When talking to the Authorised Service Partner, you must state the product's model and its serial number (10 figures), which are provided in the instruction manual (silver sticker) or on the decal applied to the product. This will help to avoid unnecessary call-outs and above all save the relative costs.

DU BUREAU DU PRÉSIDENT

Cher nouveau propriétaire d'un appareil Bertazzoni,

Je tiens à vous remercier d'avoir choisi l'un de nos beaux produits pour votre maison.

Ma famille a commencé à fabriquer des appareils électroménagers en Italie en 1882, bâtissant une réputation de qualité d'ingénierie et de passion pour la bonne cuisine.

Aujourd'hui, nos produits se distinguent par leur mélange unique de design italien authentique et de technologie d'électroménager supérieure. Notre mission est de fabriquer des produits qui fonctionnent parfaitement et qui apportent de la joie à leurs propriétaires.

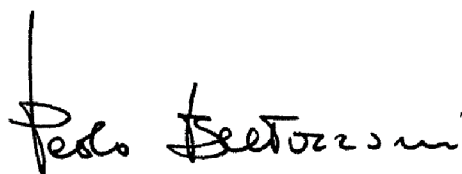
En fabriquant de beaux produits, nous répondons au goût de nos clients pour un joli design. En les rendant polyvalents et faciles à utiliser, cuisiner avec Bertazzoni devient un réel plaisir.

Ce manuel vous aidera à apprendre à utiliser et à entretenir votre appareil Bertazzoni de la manière la plus sûre et la plus efficace, afin qu'il puisse vous donner la plus grande satisfaction pour les années à venir.

Profitez !

Paolo Bertazzoni

Président

A handwritten signature in black ink, reading "Paolo Bertazzoni". The signature is written in a cursive, flowing style with a vertical line at the beginning.

VALIDITÉ DU MANUEL D'UTILISATION

Ce manuel d'utilisation est valable pour les codes produit suivants :

- MAS115I3EBIC2
- MAS115I3ENEC2
- MAS115I3EXC2
- PRO115I3EART2
- PRO115I3EBIT2
- PRO115I3EGIT2
- PRO115I3ENET2
- PRO115I3EROT2
- PRO115I3EXT2

SOMMAIRE

INFORMATION GÉNÉRALES	125
LECTURE DU MANUEL	125
INTRODUCTION ET SÉCURITÉ	125
IDENTIFICATION DE L'APPAREIL	126
INFORMATIONS GÉNÉRALES DE SÉCURITÉ	126
MANUEL D'INSTALLATION	128
MANUEL TECHNIQUE POUR L'INSTALLATEUR	128
INFORMATIONS POUR L'INSTALLATEUR	128
INSTALLATION DE LA CUISINIÈRE	128
DIMENSIONS DE LA CUISINIÈRE	130
INSTALLATION DE LA CUISINIÈRE	131
ÉVALUATION DE L'INSTALLATION	131
BRANCHEMENT ÉLECTRIQUE MULTIPHASE	131
BRANCHEMENTS ÉLECTRIQUES	132
INSTALLATION DANS DES ENVIRONNEMENTS OÙ IL EXISTE D'AUTRES SYSTÈMES DE COMBUSTION QUI NÉCESSITENT DE L'AIR DÉPENDANT DE L'ENVIRONNEMENT	132
PIEDS RÉGLABLES	133
SYSTÈME ANTI-BASCULEMENT	134
CHAÎNE ANTI-RENVERSEMENT (LE CAS ÉCHÉANT)	134
MANUEL D'UTILISATION ET D'ENTRETIEN	136
UTILISATION	136
MISES EN GARDE IMPORTANTES POUR L'UTILISATEUR	136
TABLE DE CUISSON À INDUCTION	137
BOUTONS DE COMMANDE DE LA TABLE DE CUISSON	137
ACCÉLÉRATEUR DE CHAUFFAGE	137
FONCTION BOOSTER	137
FONCTION BRIDGE	138
SYSTÈME DE LIMITATION DE LA DURÉE	138
GESTION DE LA PUISSANCE	138
LIMITATION DE LA PUISSANCE	139
LIMITATION DE LA PUISSANCE (TABLE À INDUCTION UNIQUEMENT)	140
RÉGLAGE DU NIVEAU DE PUISSANCE	141
VERROUILLAGE POUR ENFANTS	141
ZONES DE CUISSON	141
PAUSE ET REDÉMARRAGE	142
GARDER AU CHAUD	142
MINUTE MINDER	142
TEMPS DE CUISSON	142
TYPES DE CASSEROLE	143
DISPOSITIF DE DÉTECTION CASSEROLE	143
CHALEUR RÉSIDUELLE	143
LOGEMENT GRIL (MODÈLES TROIS FOURS UNIQUEMENT)	145
ASSEMBLAGE GRIL + PLAQUE	145
UTILISATION DU GRIL	145
FOUR	146
AVANT D'UTILISER L'APPAREIL POUR LA PREMIÈRE FOIS	146
MISE EN PLACE DES ACCESSOIRES	146
UTILISATION DU FOUR	146
FONCTIONS SPÉCIALES	153
UTILISATION DU TOURNEBROCHE (FOUR SECONDAIRE MODÈLE TOP)	153
FONCTIONS HORAIRES (LE CAS ÉCHÉANT) GÉRÉES PAR L'ÉCRAN DE LA TABLE DE CUISSON À INDUCTION	154
CONSEILS DE CUISSON	156
ÉCONOMIE D'ÉNERGIE	156
UTILISATION DU PROGRAMMATEUR AUTOMATIQUE (UNIQUEMENT POUR LE FOUR PRINCIPAL DES MODÈLES PRO)	157
UTILISATION DU PROGRAMMATEUR AUTOMATIQUE	157
ÉCRAN DE DÉMARRAGE	157
HORLOGE DE RÉGLAGE DU SYSTÈME	158

SOMMAIRE

MINUTEUR	158
SÉLECTION DES FONCTIONS DE CUISSON	159
ÉCRAN D'ÉTAT	159
MENU DES INSTRUMENTS DE CUISSON	159
MINUTEUR	159
INDICATEUR DE TEMPÉRATURE ATTEINTE (UNIQUEMENT POUR LE FOUR PRINCIPAL ET LES MODÈLES QUI EN SONT ÉQUIPÉS)	161
GUIDE DE RÉGLAGE DE LA TEMPÉRATURE DU FOUR	162
SÉLECTION DE LA TEMPÉRATURE DE CUISSON CORRECTE	162
NETTOYAGE DE LA CUISINIÈRE	166
LECTURE INCORRECTE DE LA TEMPÉRATURE	167
PLAQUE DE CUISSON À INDUCTION	167
PLAQUE DE CUISSON À INDUCTION	167
VERRE	167
NETTOYAGE D'APPAREILS	167
BANDEAU AVANT, COMMANDES, SURFACES EXTERNES	168
SURFACES COLORÉES	168
ACIER INOXYDABLE	168
VERRE	168
INTÉRIEUR DU FOUR	168
INTÉRIEUR DE LA PORTE	168
RETRAIT DE LA PORTE	168
RETRAIT DE LA VITRE INTÉRIEURE DE LA PORTE DU FOUR	169
PANNEAUX AUTONETTOYANTS	169
NETTOYAGE DES PANNEAUX AUTONETTOYANTS	169
PARTIES ÉMAILLÉES	170
GUIDES LATÉRAUX, GRILLES, RAILS TÉLESCOPIQUES	170
MONTAGE ET DÉMONTAGE DE RAILS TÉLESCOPIQUES	170
RETRAIT DU REVÊTEMENT INTÉRIEUR SUPÉRIEUR	170
ENTRETIEN DE L'APPAREIL	172
MISES EN GARDE IMPORTANTES	172
REMPLACEMENT DES COMPOSANTS	172
RÉSOLUTION DES PROBLÈMES	174
CONSEILS UTILES	177
TEMPS DE CUISSON CORRECT	177
UTILISATION DES FEUILLES D'ALUMINIUM OU DE SILICONE	177
LA PORTE ET LE JOINT DE PORTE	177
TABLE DE CUISSON À INDUCTION	177
GARANTIE	178
GARANTIE ET ASSISTANCE	178
ASSISTANCE	179
SERVICE CLIENT	179
CERTIFICAT DE GARANTIE CONVENTIONNELLE : QUE FAIRE ?	179
ANOMALIES ET DÉFAUTS DE FONCTIONNEMENT : QUI CONTACTER ?	179
UN SEUL NUMÉRO DE TÉLÉPHONE POUR OBTENIR DE L'AIDE	179
MODÈLE : OÙ LE TROUVER ?	179

INFORMATION GÉNÉRALES

LECTURE DU MANUEL

Ces instructions sont adaptées à différents types d'appareils. Elle pourraient donc contenir des descriptions de fonctions non disponibles ou non prises en charge sur votre appareil.

Les images et les graphiques du présent document se réfèrent à différents modèles et peuvent différer légèrement du produit acheté.

Le fabricant n'assume aucune responsabilité en cas de dommages aux personnes ou aux biens dérivant d'une installation incorrecte ou inappropriée de l'appareil.

Le fabricant se réserve le droit d'apporter les modifications nécessaires aux différents modèles afin de se conformer aux normes techniques en vigueur.

En cas de réclamation, veuillez contacter le service clientèle.

INTRODUCTION ET SÉCURITÉ

Avant d'installer et/ou d'utiliser l'appareil, lisez attentivement les instructions fournies dans le présent manuel.

Cela vous aidera à vous familiariser avec votre nouvel appareil.

Gardez ce document à portée de main afin de pouvoir le consulter à tout moment et le transmettre à tout autre propriétaire éventuel.

Lisez les messages de sécurité dans l'introduction de ce manuel et tenez compte des notes de sécurité telles que : « Attention », « Avertissement » et « Danger » présents dans le texte.



DANGER

Ce symbole met en évidence une situation de danger pour soi et pour les autres. Lisez-le attentivement et assurez-vous de bien comprendre les causes des accidents potentiellement dangereux ou mortels.



MISE EN GARDE

Ce symbole met en évidence un information relative à la sécurité. Lisez-le attentivement et assurez-vous de bien comprendre les causes d'accidents potentiellement dangereux.



ATTENTION !

Ce symbole met en évidence une opération susceptible de nuire à la structure de l'appareil ou de ses composants. Effectuez ces opérations avec la plus grande prudence.



NOTE

Ce symbole indique des conseils utiles et attire l'attention sur les procédures et les comportements corrects. En observant les instructions marquées de ce symbole, vous éviterez des problèmes.

Le symbole met en évidence les méthodes ou les procédures à suivre pour l'utilisation correcte de l'appareil.

INFORMATION GÉNÉRALES

IDENTIFICATION DE L'APPAREIL

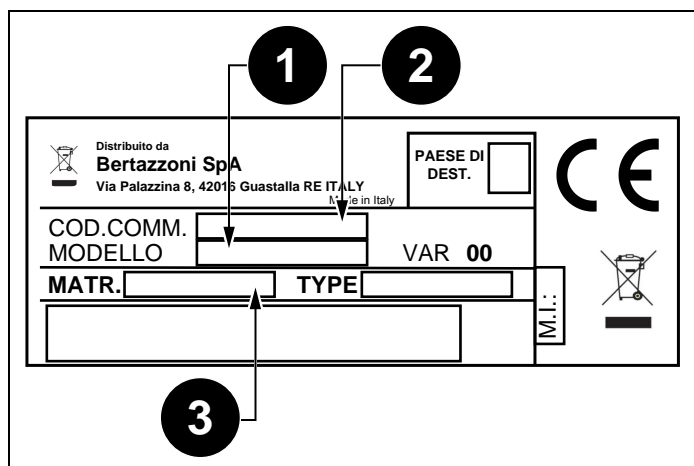


Fig. 1

La plaque signalétique contient les informations suivantes:

- 1) Modèle
- 2) Code de commerce
- 3) Numéro de série

NOTE



Il est conseillé d'écrire les données et le numéro de série de l'appareil pour pouvoir en disposer plus aisément en cas de besoin.

NOTE



Veuillez communiquer les données présentes sur la plaque signalétique pour améliorer l'efficacité du service d'assistance et du service pièces de rechange.

INFORMATIONS GÉNÉRALES DE SÉCURITÉ

Cet appareil est conforme aux prescriptions de la Directive européenne 2002/95/UE (RoHS).



Le marquage CE est apposé sur cet appareil conformément à la directive européenne 2012/19/UE relative aux déchets d'équipements électriques et électroniques (DEEE).

Cette directive définit les règles de collecte et de recyclage des appareils mis au rebut applicables sur l'ensemble du territoire de l'Union européenne.



Le symbole de la poubelle barrée sur le produit indique que les déchets provenant des équipements électriques et électroniques (DEEE) ne doivent pas être jetés dans les déchets non triés (c'est-à-dire avec les « déchets municipaux en mélange »), mais doivent être gérés séparément afin d'être soumis à des opérations spéciales pour leur réutilisation, ou à un traitement spécifique, pour enlever et éliminer en toute sécurité toutes les substances nocives pour l'environnement et extraire les matières premières qui peuvent être recyclées.

Les DEEE doivent être livrés aux centres de collecte (également appelés îlots écologiques ou plateformes écologiques) mis en place par les municipalités ou les entreprises d'hygiène urbaine. Lors de l'achat de nouveaux appareils, vous pouvez également livrer les DEEE au commerçant, qui est tenu de les collecter gratuitement (collecte « un contre un »). Les DEEE de très petites dimensions (c'est-à-dire dont la taille ne dépasse pas 25 cm) peuvent être livrés gratuitement aux détaillants même lorsque rien n'est acheté (collecte « un contre zéro » – ce qui n'est toutefois obligatoire que pour les magasins ayant une surface de vente de plus de 400 mètres carrés).



FR
EMBALLAGES A SEPARER
ET A DEPOSER DANS LE
BAC DE TRI



FR
Cet appareil,
ses accessoires
et cordons
se recyclent



Points de collecte sur www.quefairedelesdechets.fr
Privilégiez la réparation ou le don de votre appareil !



DANGER

Cet appareil n'est pas destiné à être utilisé par des personnes, y compris des enfants, ayant des capacités mentales ou motrices réduites, ou un manque d'expérience et de connaissances relativement au fonctionnement du produit. Ces personnes ne peuvent utiliser l'appareil que sous la supervision d'une personne responsable de leur sécurité et d'instructions appropriées sur l'utilisation de l'appareil.



DANGER

Si la surface de la plaque de cuisson à induction est fissurée, éteindre l'appareil pour éviter tout choc électrique.

INFORMATION GÉNÉRALES



DANGER

Risque d'incendie : ne pas laisser d'objets inflammables sur les surfaces de cuisson.



MISE EN GARDE

Ne pas utiliser de nettoyeurs à vapeur pour nettoyer l'appareil.



DANGER

La cuisson automatique sur la table de cuisson avec de la graisse ou de l'huile peut être dangereuse et peut provoquer un incendie. Ne pas tenter d'éteindre un éventuel incendie avec de l'eau, mais éteindre l'appareil, puis couvrir la flamme avec un couvercle ou une couverture anti-feu.



ATTENTION !

Ne pas utiliser de minuteur externe ou d'autres systèmes de contrôle à distance pour faire fonctionner l'appareil.



DANGER

L'appareil peut être utilisé par des enfants de plus de 8 ans et par des personnes ayant des capacités physiques, sensorielles ou mentales réduites, ou sans expérience ou connaissance, à condition qu'elles soient sous surveillance ou après avoir reçu des instructions sur l'utilisation sûre de l'appareil et sur la compréhension des dangers encourus. Les enfants ne doivent pas jouer avec l'appareil. Le nettoyage et l'entretien dont l'opération est destinée à être effectuée par l'utilisateur, ne doivent pas être réalisées par des enfants sans surveillance.



MISE EN GARDE

L'appareil et ses pièces accessibles deviennent très chauds pendant l'utilisation. Ne pas toucher les éléments chauffants. Les enfants de moins de 16 ans doivent être tenus à l'écart à moins d'être surveillés en permanence.

Ne pas toucher les éléments chauffants de la table de cuisson et/ou à l'intérieur du four.



MISE EN GARDE

Les pièces accessibles peuvent devenir chaudes pendant l'utilisation. Les enfants doivent être tenus à l'écart.



MISE EN GARDE

S'assurer que l'appareil est débranché du secteur avant de remplacer la lampe pour éviter tout choc électrique éventuel.



MISE EN GARDE

La cuisinière ne doit pas être installée sur un socle.

INFORMATIONS POUR L'INSTALLATEUR

L'installation, les réglages, les transformations et les entretiens énumérés doivent être effectués exclusivement par du personnel qualifié, conformément aux normes applicables localement.



DANGER

Une installation incorrecte peut causer des dommages aux personnes, aux animaux ou aux biens, pour lesquels le fabricant ne peut être tenu responsable.

Les dispositifs de sécurité ou le réglage automatique des appareils pendant la durée de vie de l'installation ne peuvent être modifiés que par le fabricant ou l'installateur dûment autorisé.

INSTALLATION DE LA CUISINIÈRE



NOTE

Retirer tous les composants de l'emballage de l'appareil avant de jeter l'emballage.



NOTE

Retirer tous les emballages et les films protecteurs avant de procéder à l'installation.



DANGER

Conserver les composants d'emballage (polystyrène expansé, sachets, carton, clous) hors de portée des enfants, car ils sont source de danger.



DANGER

S'assurer que la cuisinière est intacte après avoir retiré les différentes pièces mobiles de leur emballage interne et externe et avant de procéder à l'installation. En cas de doute, ne pas utiliser l'appareil et contacter un technicien qualifié.



DANGER

Installer la cuisinière en la fixant à l'aide d'un système anti-basculement (voir paragraphe **SYSTÈME ANTI-BASCULEMENT**).



MISE EN GARDE

Lors de la mise en place de la conduite d'évacuation d'air, les lois et normes régionales doivent être respectées.



MISE EN GARDE

Un apport d'air suffisant doit être garanti.



MISE EN GARDE

Si l'aspirateur de la table de cuisson est utilisé exclusivement pour la filtration, il est possible de l'utiliser avec un système de combustion ouvert sans dispositifs de sécurité techniques supplémentaires.



ATTENTION !

Toutes les parois des meubles adjacents et la paroi située derrière la cuisinière doivent être en matériau résistant à la chaleur, en mesure de résister à une sur-température de 90°C.



ATTENTION !

Pour éviter toute surchauffe, ne pas installer l'appareil derrière des portes décoratives.



ATTENTION !

Si l'appareil est placé sur une base, prendre les mesures nécessaires pour éviter qu'il ne tombe du support.

L'appareil peut être installé de manière autonome ou encastré entre deux parois (Fig. 2). Une seule paroi latérale dépassant la hauteur du plan de travail est admise, à condition d'être située à une distance minimale de 70 mm du bord de la cuisinière.

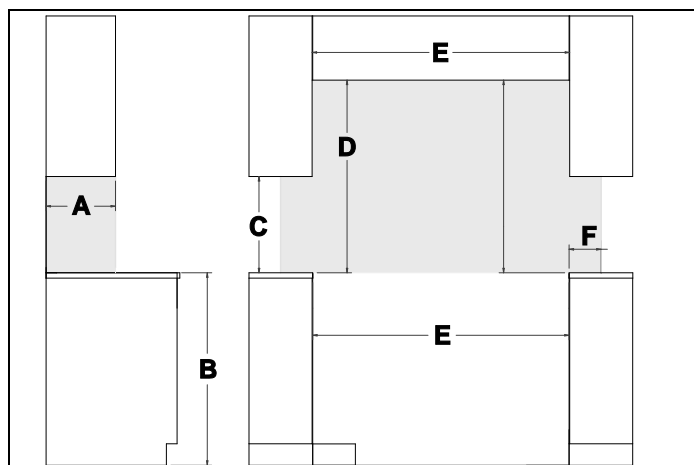


Fig. 2

DIMENSION	MINIMUM
A	330 mm
B	Hauteur cuisinière
C	450 mm
D	660 mm du meuble haut ¹
E	Largeur cuisinière
F	70 mm

1. Pour l'installation prévoyant une hotte, consulter les conditions d'installation du fabricant.

DIMENSIONS DE LA CUISINIÈRE

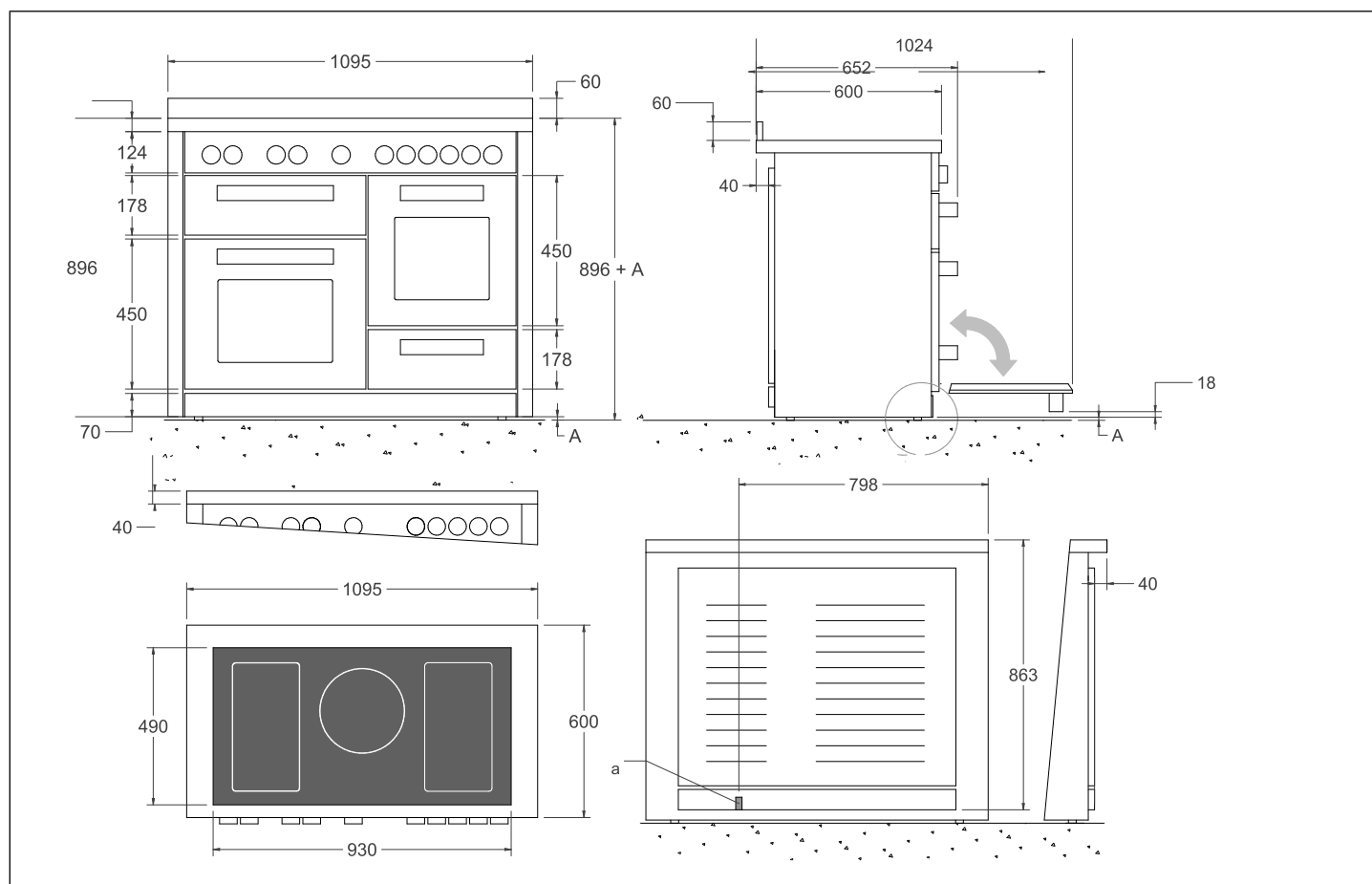


Fig. 3

A	réglage du pied 0/15 mm
a	sortie câble d'alimentation électrique

INSTALLATION DE LA CUISINIÈRE

ÉVALUATION DE L'INSTALLATION

L'appareil est conforme aux prescriptions des directives européennes 2014/35/CE (Directive Basse tension) relatives à la sécurité électrique et 2014/30/CE (Directives CEM) relatives à la compatibilité électromagnétique.



DANGER

Avant de brancher l'appareil, s'assurer que les données de l'étiquette signalétique apposée à l'arrière de la cuisinière sont compatibles avec l'installation électrique à laquelle il est connecté. S'assurer que l'installation électrique et les sectionneurs ont une capacité suffisante pour supporter la puissance maximale indiquée sur l'étiquette présente à la dernière page du présent document.

Utiliser le Tableau 1 *Systèmes d'alimentation et section des câbles* comme guide pour installer les câbles d'alimentation électrique.

Tableau 1 Systèmes d'alimentation et section des câbles

MODÈLE DE CUISINIÈRE	Four triple
TYPE	Table de cuisson à induction
PUISSANCE NOMINALE ABSORBÉE	13900 W
INDUCTION	7200 W
AMPÉRAGE MINIMUM DE L'INTERRUPTEUR PAR PHASE	
Monophasé avec 3 conducteurs	42,6 A ² / 3 x 10 mm ²
Triphasé avec 5 conducteurs	28 A / 5 X 4 mm ²

Type de câbles utilisés : H05VV-F, H05RR-F, H07RN-F.

BRANCHEMENT ÉLECTRIQUE MULTIPHASE

Les cuisinières conçues pour être également branchées à des systèmes multi-phase sont généralement préparées en usine pour le branchement selon les données présentes sur l'étiquette du produit et le schéma de branchement appliqués sur le produit, conformément au Tableau 1 *Systèmes d'alimentation et section des câbles*.

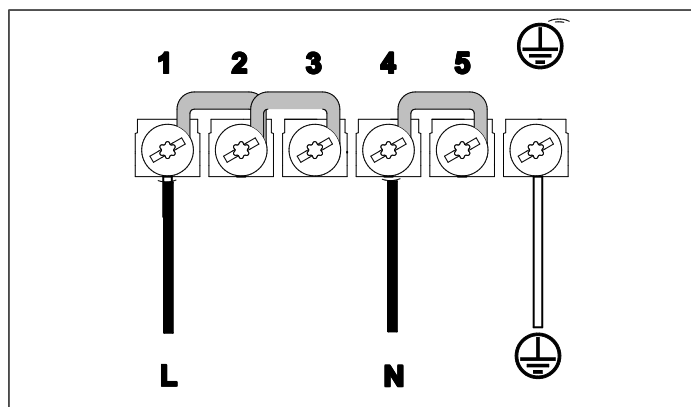
2. Facteur de diversité appliqué à 4 éléments avec une valeur de 0,675

INSTALLATION DE LA CUISINIÈRE

BRANCHEMENTS ÉLECTRIQUES

Branchement monophasé

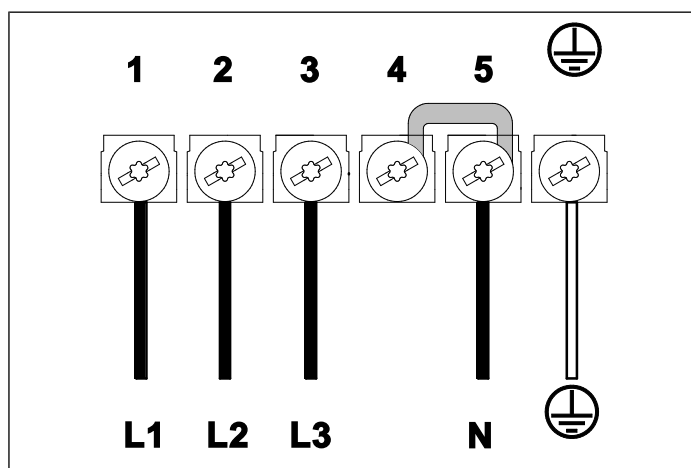
- Replacer les cavaliers et remplacer le câble
- section du câble : 3 x 10 mm²
- Tension : 220-240 V~



Branchement triphasé

Replacer les cavaliers et remplacer le câble

- Tension : 220-240 / 380-415 V3N~
- Section du câble 5 x 4 mm²



INSTALLATION DANS DES ENVIRONNEMENTS OÙ IL EXISTE D'AUTRES SYSTÈMES DE COMBUSTION QUI NÉCESSITENT DE L'AIR DÉPENDANT DE L'ENVIRONNEMENT

Les systèmes de combustion qui nécessitent de l'air dépendant de l'environnement (par exemple, poêles à gaz, à mazout, bois ou charbon, chauffe-eau instantanés, chaudières) prennent l'air de combustion de l'environnement d'installation et transportent les gaz d'échappement à l'extérieur via un système d'évacuation des gaz (par exemple, cheminée).

Si l'aspirateur de la table de cuisson est utilisé dans l'opération d'aspiration, l'air ambiant est soustrait du lieu d'installation et des environnements voisins. Sans un apport d'air suffisant, une dépression se crée, des gaz toxiques sont à nouveau aspirés par la cheminée dans les autres pièces.

Si l'aspirateur de la table de cuisson fonctionne simultanément dans le lieu d'installation, s'assurer que :

- la dépression n'est pas supérieure à 4 Pa (4 x 10⁻⁵ bars)
- un dispositif de sécurité technique (par ex. contact de proximité pour les fenêtres, pressostat de contrôle de dépression) est toujours utilisé pour assurer un apport suffisant d'air frais

Pour les appareils filtrants, une ouverture d'aération de dimension $\geq 300 \text{ cm}^2$ doit être présente dans les meubles de la cuisine. Pour le retour de l'air de recirculation, il est possible de réaliser l'ouverture d'aération nécessaire en raccourcissant le socle. Un socle à lattes avec une section d'ouverture correspondant au minimum peut également être utilisé. Alternativement, un kit de sortie d'air composé d'un convoyeur et d'un socle spécialement conçus peut être fourni.

INSTALLATION DE LA CUISINIÈRE



ATTENTION !

Si l'aspirateur de la table de cuisson est utilisé exclusivement pour la filtration, il est possible de l'utiliser avec un système de combustion ouvert sans dispositifs de sécurité techniques supplémentaires.

PIEDS RÉGLABLES

Les pieds sont contenus dans un emballage placé à l'intérieur du four.

Les pieds doivent être installés avec l'appareil près de la position d'installation finale.



ATTENTION !

Ne pas déplacer l'appareil avec les pieds montés pour effectuer de longs trajets, car ils pourraient se rompre.

Retirer l'appareil de l'emballage, le soulever, puis procédez comme suit :

- démonter les supports (1 et 2, Fig. 4),
- encliqueter les pieds dans le dispositif en forme de clé situé sous l'appareil (3 et 4, Fig. 4),
- visser fermement les pieds à la base (5 et 6, Fig. 4),
- abaisser doucement l'appareil.

Ajuster la hauteur des pieds à la bonne hauteur(7, Fig. 4).



ATTENTION !

En abaissant l'appareil, éviter de maintenir la tension sur les pieds (Fig. 4). On suggère d'utiliser une épaisseur sur la base ou une palette pour éviter d'incliner la cuisinière.



ATTENTION !

Visser d'abord les pieds avant, puis les pieds arrière pour éviter d'abîmer le panneau situé sous le four.

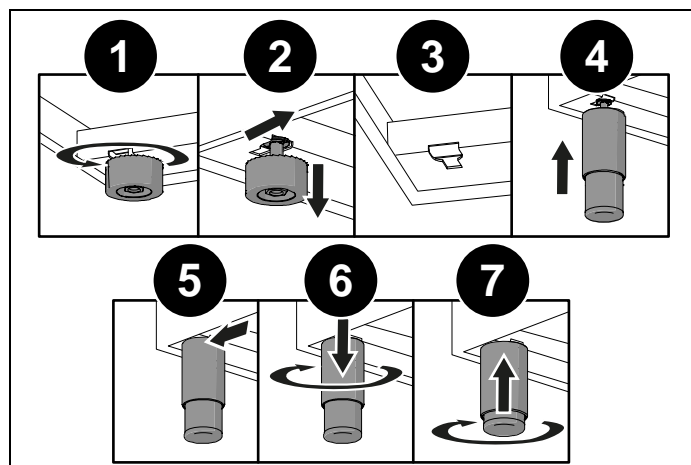


Fig. 4

INSTALLATION DE LA CUISINIÈRE

SYSTÈME ANTI-BASCULEMENT

INSTALLATION DU SYSTÈME POUR ÉVITER QUE L'APPAREIL NE BASCULE



Risque de basculement - Utiliser des dispositifs de retenue anti-basculement

Pour éviter que l'appareil ne s'incline accidentellement, installer le dispositif anti-basculement fourni avec l'appareil. Les consignes d'installation sont comprises dans le kit du dispositif anti-basculement.

Après avoir réglé les pieds à la bonne hauteur, monter les supports du système anti-basculement. Les supports anti-basculement doivent être fixés à la paroi arrière de la cuisinière, comme décrit ci-dessous.

- 1) Pour calculer l'emplacement des supports à partir du sol, mesurer à partir du bas des supports anti-basculement à l'arrière de la cuisine et ajouter 32 mm.
- 2) Fixer les supports à la paroi arrière à l'aide des vis appropriées. Les supports doivent être fixés à 60 mm des bords latéraux de la cuisinière.
- 3) Soulever la cuisinière et la placer à 130 millimètres du mur. Déplacer doucement la cuisinière vers l'arrière jusqu'à ce que les supports soient complètement insérés à l'arrière.



ATTENTION !

Veiller à ne pas endommager le revêtement de sol et à ne pas stresser inutilement les pieds de la cuisinière.

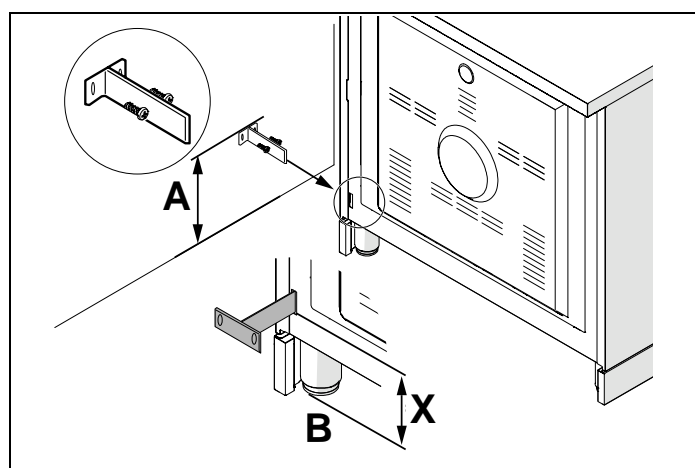


Fig. 5

- AX+ 32 mm
- BNiveau du sol

CHAÎNE ANTI-RENVERSEMENT (LE CAS ÉCHÉANT)

La chaîne anti-basculement doit être fixée au côté gauche ou droit selon les instructions ci-après. La chaîne doit être tirée manuellement et fixée au crochet ouvert en y introduisant l'anneau fermé.

Détacher la chaîne avant de déplacer l'appareil pour procéder à l'entretien.



ATTENTION !

Une fois les opérations d'entretien terminées, les dispositifs anti-basculement (supports et chaîne) doivent être remis en place conformément aux instructions/ installations ci-dessus.

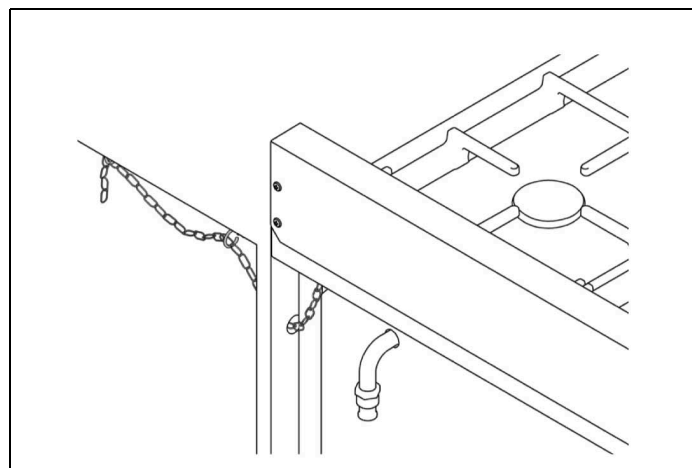


Fig. 6

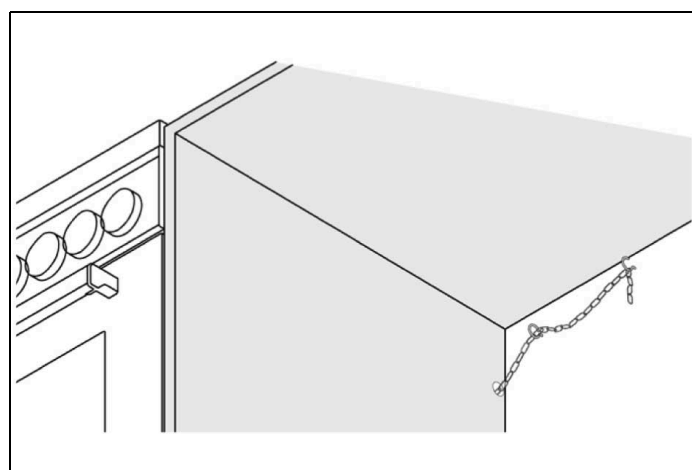


Fig. 7

INSTALLATION DE LA CUISINIÈRE

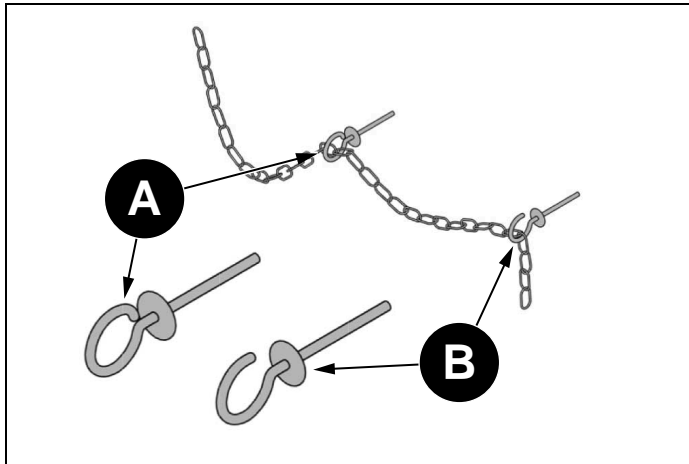


Fig. 8

- **A** ANNEAU
- **B** CROCHET

UTILISATION

MISES EN GARDE IMPORTANTES POUR L'UTILISATEUR



MISE EN GARDE

Ne pas placer d'objets métalliques tels que couteaux, fourchettes, cuillères ou des couvercles sur la surface de la table de cuisson, car ils peuvent chauffer.



MISE EN GARDE

Après utilisation, éteindre les éléments de la table de cuisson à l'aide de leur bouton de commande sans se fier au détecteur de casseroles.



MISE EN GARDE

Les pièces accessibles peuvent surchauffer pendant l'utilisation. Tenir les enfants à l'écart de l'appareil.



MISE EN GARDE

Le processus de cuisson doit se dérouler sous contrôle. Un processus de cuisson de courte durée doit être surveillé en permanence.



MISE EN GARDE

Pendant l'utilisation, l'appareil devient chaud. Veiller à éviter de toucher les éléments chauffants à l'intérieur du four.



MISE EN GARDE

L'appareil n'est pas conçu pour fonctionner au moyen d'un minuteur externe ou de tout autre système de commande à distance.



ATTENTION !

Utiliser uniquement la sonde à viande recommandée pour ce four.



ATTENTION !

Ne pas utiliser de produits de nettoyage abrasifs ou de spatules métalliques à bords pointus pour nettoyer la vitre de la porte du four sous peine de rayer sa surface et de briser le verre.

TABLE DE CUISSON À INDUCTION

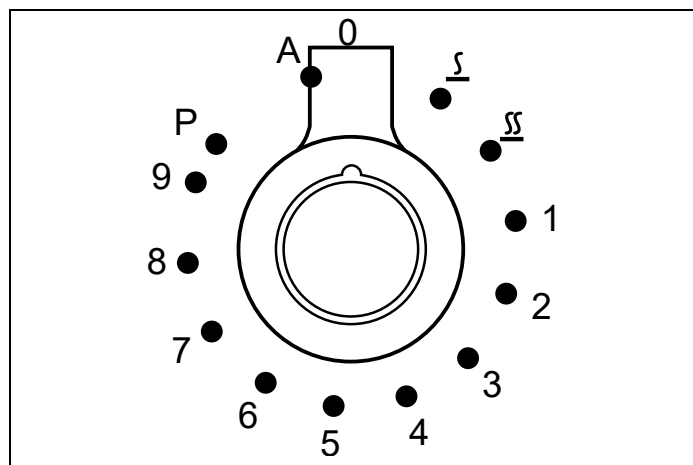


Fig. 9

- premier niveau, [50 ± 10] °C
- deuxième niveau, [70 ± 10] °C
- 1... Niveau de puissance
- **P** Booster
- **A** Automatique

ICÔNE	DESCRIPTION
	ON/OFF
	Accélérateur de chauffage
	Fonction Bridge
	Fonction Boost
	Indicateur de minuterie
	Indicateur de minuterie de la table de cuisson/du four/ de la sonde alimentaire
	Bouton de réglage de la minuterie et de la sonde alimentaire (augmentation)
	Bouton de réglage de la minuterie et de la sonde alimentaire (diminution)
	Pause et redémarrage
	Verrouillage pour enfants
	Indicateur de la minuterie du four (le cas échéant)
	Sonde alimentaire (le cas échéant)

BOUTONS DE COMMANDE DE LA TABLE DE CUISSON

Ces boutons permettent de contrôler les zones de cuisson de la table à induction.

La zone de contrôle est affichée au-dessus de chaque bouton. Tourner le bouton dans le sens des aiguilles d'une montre pour régler la puissance de fonctionnement de la zone, d'un minimum de 1 à un maximum de 9.

La puissance de travail est indiquée par un affichage sur la table de cuisson.

ACCÉLÉRATEUR DE CHAUFFAGE

Lorsqu'une zone de chauffage est réglée sur automatique, elle reste en mode booster le temps nécessaire pour atteindre rapidement la température du niveau de puissance sélectionné.

1) **Démarrage automatique** : à partir de la position « 0 », tournez le bouton dans le sens inverse des aiguilles d'une montre, la zone de chauffage correspondante clignotera avec « A ». Tournez le bouton sur le niveau de puissance souhaité dans les 10 secondes pour activer la fonction automatique.

2) **En quittant la fonction automatique** : tourner le bouton sur un autre niveau de puissance.

NOTE



Si le niveau de puissance souhaité n'est pas sélectionné dans les 10 secondes, la zone de chauffage correspondante revient à « 0 ».

La zone pont dispose également de cette fonction.

FONCTION BOOSTER

La fonction booster permet à l'utilisateur de faire fonctionner chaque zone de chauffage en continu à la puissance maximale pendant 5 minutes. Cette fonction peut être utilisée, par exemple, pour porter une grande quantité d'eau à ébullition ou pour augmenter la chaleur sous la viande.

Tourner le bouton dans le sens des aiguilles d'une montre et régler le niveau de chauffage sur 9, puis tourner à nouveau le bouton en position « P » et le relâcher. L'icône « P » s'affiche à l'écran. Après 5 minutes, la puissance est automatiquement réduite, le bouton revient à la valeur 9 et l'icône « P » disparaît de l'écran.

La fonction booster peut être désactivée à tout moment en réduisant le niveau de chauffage et en plaçant le bouton sur un niveau de puissance compris entre 1 et 8.

TABLE DE CUISSON À INDUCTION

Lorsque la fonction booster est sélectionnée pour une zone de chauffage (par exemple la zone avant gauche), la puissance absorbée par la deuxième zone (zone arrière gauche) peut être automatiquement réduite pour fournir le maximum d'énergie disponible à la première zone.

Par conséquent, la fonction booster a la priorité sur l'accélérateur de puissance.

Si la casserole est retirée pendant la cuisson, la zone de chauffage est mise en veille. Elle se réactive lorsqu'on repositionne la casserole.



ATTENTION !

Pour éteindre la zone de cuisson, replacer le bouton sur 0 (zéro).

FONCTION BRIDGE

Il est possible de contrôler 2 zones de cuisson n'en formant qu'une seule grâce à la fonction **Bridge** (pont). Cette fonction ne peut être activée que sur les 2 inducteurs situés à l'avant et à l'arrière droit.

Pour activer la fonction **Bridge** :

- 1) Tourner les deux boutons sur la position « A ».
- 2) Les 2 zones affichent alternativement « 0 ». Dans les 30 secondes qui suivent, tournez les boutons jusqu'au niveau de puissance souhaité afin que les zones affichent alternativement le niveau de puissance sélectionné.

Pour désactiver la fonction, tournez les boutons des zones arrière et avant droite sur la position « A ».



NOTE

Si le niveau de puissance souhaité n'est pas sélectionné dans les 30 secondes, la fonction **Bridge** sera automatiquement désactivée.

SYSTÈME DE LIMITATION DE LA DURÉE

Pour des raisons de sécurité, une limite maximale de la durée de fonctionnement en continu est prédéfinie pour chaque niveau de puissance.

Tableau 2

NIVEAU DE PUISSANCE	LIMITATION DE LA DURÉE DE FONCTIONNEMENT [MIN]
1	360
2	360
3	360
4	180
5	180
6	180
7	120
8	120
9	90

GESTION DE LA PUISSANCE

La table de cuisson dispose d'un module de gestion de la puissance qui optimise la consommation, évitant toute surcharge sur le secteur.

Si plusieurs zones sont allumées et la puissance consommée dépasse la limite prévue, cette fonction distribue la puissance disponible sur toutes les zones de cuisson (branchées à la même phase).

La commande électronique cherche de maintenir les niveaux maximaux de puissance disponibles. La priorité est donnée à la dernière zone réglée, les afficheurs des autres zones clignotent indiquant la nouvelle valeur à laquelle elles seront redéfinies.



ATTENTION !

Si la limitation de la puissance est réglée sur un niveau très bas, la commande électronique pourrait éteindre une zone de cuisson du fait qu'il n'est pas possible de redistribuer la puissance.



ATTENTION !

Pour atteindre des niveaux de puissance plus bas, allumer et éteindre l'inducteur à des intervalles prédéfinis. Ce mode de fonctionnement permet de réduire au maximum la chaleur apportée aux plats dans le cas d'une cuisson à basse température.

TABLE DE CUISSON À INDUCTION

LIMITATION DE LA PUISSANCE





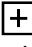
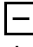

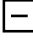

Afin d'adapter la consommation de l'appareil à la puissance électrique disponible dans la maison, la logique dynamique de la puissance (DPL) peut être activée.

Le système DPL limite la consommation totale de l'appareil (four(s) électrique(s) + table de cuisson à induction) à une valeur seuil déterminée. Lors du fonctionnement combiné de la table de cuisson à induction et du four, le système DPL réduit la puissance disponible de la table de cuisson en fonction de la consommation instantanée du four.

Si le four ne fonctionne pas, la table de cuisson utilise toute la puissance prédéfinie disponible.

Le système DPL n'a pas d'effet de réduction de puissance sur le four.

Pour activer la fonctionnalité, procéder comme suit :

- 1) En mode veille, appuyez simultanément 3 secondes sur les touches  et . L'indicateur de la minuterie affiche « **DPL** ».
- 2) Appuyez sur , l'écran affiche « **SEt** », tandis que l'indicateur de minuterie affiche l'option d'activation **DPL**.
- 3) Appuyez sur  pour changer l'option d'activation **DPL** sur ON.
- 4) Appuyez simultanément sur  et , l'écran affiche « **SEt** » tandis que l'indicateur de la minuterie affiche l'id de configuration de la puissance maximale.
- 5) Appuyez sur  ou  pour modifier la configuration (Id. 1 à Id. 9).
- 6) Appuyez sur  pour sauvegarder les réglages et quitter le menu.



ATTENTION !

Si vous n'appuyez pas sur la touche Pause, les réglages ne seront pas sauvegardés)



ATTENTION !

La réduction de la puissance maximale pourrait empêcher d'utiliser toutes les zones simultanément ou de définir la fonction booster sur certaines zones.



ATTENTION !

Le système de limitation étant dynamique, la puissance disponible sera déviée vers la table à induction pendant la régulation du thermostat.

Les limitations de puissance s'appliquent exclusivement à la table à induction en fonction de la consommation électrique totale de la cuisinière (plaque de cuisson et four).43x

Tableau 3 DPL Four triple

CONF. ID	NOMBRE DE PHASES	LIMITE DE PUISSANCE PAR PHASE [KW]	3 FOURS
1	1	7,2	L1 = Table de cuisson + Four principal + Four secondaire + Four gril
2	1	6,7	
8	3	3,0	L1 = Table de cuisson Maître + Four secondaire
9	3	2,5	L2 = Table de cuisson Esclave + Four gril L3 = Four principal

TABLE DE CUISSON À INDUCTION

Exemple de connexion monophasée

Cuisinière triple four :

- DPL ID. 2 ;
- Consommation élect. maxi four principal = 2,5 kW ;
- Consommation élect. maxi four secondaire = 1,2 kW ;
- Consommation élect. maxi four gril = 2,4 kW ;
- Puissance disponible induction = 0,6 - 6,7 kW.

Exemple de connexion triphasée

Cuisinière triple four :

- DPL ID. 9 ;
- Consommation élect. maxi four principal = 2,5 kW ;
- Consommation élect. maxi four secondaire = 1,2 kW ;
- Consommation élect. maxi four gril = 2,4 kW ;
- Puissance disponible induction sur table de cuisson Maître = 0 - 2,5 kW ;
- Puissance disponible induction sur table de cuisson Esclave = 0,1 - 2,5 kW.

LIMITATION DE LA PUISSANCE (TABLE À INDUCTION UNIQUEMENT)

Il est possible de limiter la puissance maximale absorbée par la table de cuisson à induction afin qu'elle ne soit pas influencée par la consommation du four. Dans ce cas, l'absorption maximale de l'appareil sera la suivante : absorption du four + absorption définie de la table à induction. Elle peut être réglée via l'écran de la table de cuisson à induction, en choisissant un id de configuration de 1 à 9.

Tableau 4 DPL OFF

CONF. ID	NOMBRE DE PHASES	LIMITE DE PUISSANCE PAR PHASE [KW]
1	1	7,2
2	1	6,7
3	1	5,5
4	1	4,2
5	1	3,6
6	2	3,0
7	2	2,5
8	3	3,0
9	3	2,5



NOTE

Pour limiter uniquement la table à induction, réglez le paramètre « **DPL** » sur OFF.

- 1) En mode veille, appuyez simultanément 3 secondes sur les touches et . L'indicateur de la minuterie affiche « **DPL** ».
- 2) Appuyez sur , l'écran affiche « **SEt** », tandis que l'indicateur de minuterie affiche l'option d'activation **DPL**.
- 3) Appuyez sur pour changer l'option d'activation **DPL** sur OFF.
- 4) Appuyez simultanément sur et , l'écran affiche « **SEt** », tandis que l'indicateur de la minuterie affiche l'id de configuration de la puissance maximale.
- 5) Appuyez sur ou pour modifier la configuration (Id. 1 à Id. 9).
- 6) Appuyez sur pour sauvegarder les réglages et quitter le menu.



ATTENTION !

Si vous n'appuyez pas sur la touche **Pause**, les réglages ne seront pas sauvegardés)



ATTENTION !

Les limitations indiquées dans l'ID de configuration doivent donc être comprises comme s'ajoutant à la consommation électrique nominale du four.

TABLE DE CUISSON À INDUCTION

RÉGLAGE DU NIVEAU DE PUISSANCE


Tournez le bouton de la zone de chauffage correspondante et le niveau de puissance s'affichera sur l'écran de la zone de chauffage correspondante. Après le réglage de la puissance, l'écran cesse de clignoter dans les 15 secondes qui suivent.

CAS DE PUISSANCE RÉDUITE


- Lorsque le niveau de puissance sélectionné dépasse le maximum autorisé en raison de la limitation de la puissance totale de la table de cuisson à induction, un signal sonore retentit au niveau maximum autorisé et l'écran affiche le niveau limité.
- Lorsque le niveau de puissance sélectionné est réduit en raison du système DPL, les leds de toutes les zones clignotent 4 secondes pour indiquer le niveau de puissance réduit réel, suivi d'une seconde pour afficher la lettre « r » (de « réduction »).

VERROUILLAGE POUR ENFANTS

Pour activer le « Verrouillage pour enfants » :

- 1) Lorsque la table de cuisson est en marche ou en mode veille, appuyez 3 secondes sur , après un bip, l'écran affiche « Lo ». Après 3 secondes, « Lo » disparaît et si l'on appuie sur une touche quelconque, l'écran affiche à nouveau « Lo » pendant 3 secondes.

Pour désactiver le « Verrouillage pour enfants » :

- 1) Lorsque la table de cuisson est verrouillée, appuyez 3 secondes sur , après un bip, la table de cuisson se déverrouille.

NOTE



- Lorsque le verrouillage des enfants est actif, seules les touches de verrouillage des enfants et de marche/arrêt sont activées, toutes les autres sont désactivées.
- Le mode de verrouillage n'est pas annulé tant qu'il n'est pas déverrouillé ou déconnecté de l'alimentation électrique.

ZONES DE CUISSON

L'appareil est équipé de 5 zones de cuisson.

Leurs positions sont marquées par des centres sérigraphiés et par des lignes qui définissent leur limite. La puissance thermique est libérée uniquement dans la zone indiquée sur la table à induction

Le niveau de chaleur de chaque zone peut être réglé de la valeur minimale à la valeur maximale à l'aide des boutons situés sur le panneau avant.

En-dessous de chaque zone de cuisson se trouve un serpentin appelé inducteur, alimenté par un système électronique, qui génère un champ magnétique variable. Lorsqu'une casserole est placée dans ce champ magnétique, les courants à haute fréquence se concentrent directement sur le fond de la casserole et produisent la chaleur nécessaire à la cuisson des aliments.

Les 4 voyants situés entre les zones de cuisson s'allument lorsque la température d'une ou de plusieurs zones de cuisson dépasse 60°C. Les voyants s'éteignent lorsque la température descend en dessous de 60°C.

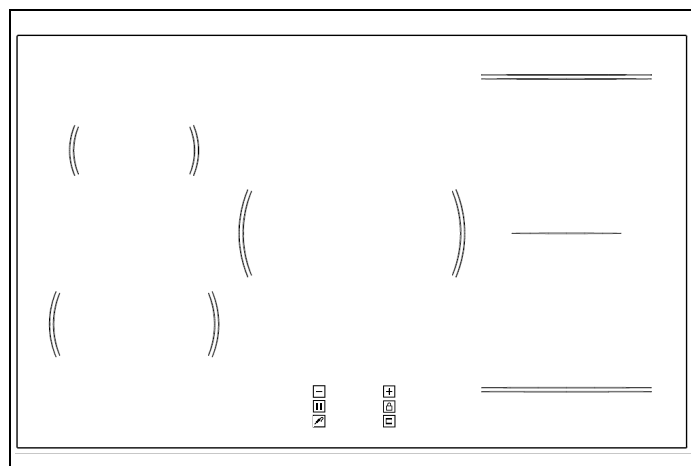


Fig. 10

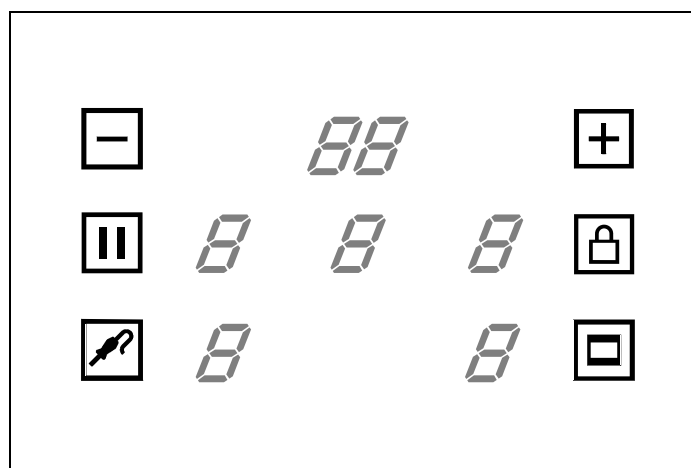


Fig. 11

NOTE



Lorsque la table de cuisson est utilisée pour la première fois, elle doit être chauffée à sa température maximale pendant une durée suffisante pour brûler tout résidu de fabrication huileux susceptible de contaminer les aliments par des odeurs désagréables.

TABLE DE CUISSON À INDUCTION

Tableau 5 Puissance de la zone de cuisson (Niveau 9/Booster)

ZONE DE CUISSON	FONCTIONNEMENT NORMAL [W]	AVEC FONCTION BOOSTER [W]	AVEC FONCTION BRIDGE [W]
Avant gauche	2300	2600	
Arrière gauche	1200	1500	
Centrale	2300	3000	
Arrière droite	2000	2800	
Avant droite	1500	2000	3000/3600

PAUSE ET REDÉMARRAGE

- **PAUSE** : lorsque la table de cuisson à induction est en marche, appuyez sur la touche pause de sorte que toutes les zones de chauffage s'affichent et cessent de chauffer.
- **REDÉMARRAGE** : lorsque la table de cuisson à induction est en pause, appuyez sur le bouton de redémarrage, toutes les zones de chauffage se mettent à clignoter. Appuyez ensuite sur n'importe quelle autre touche dans les 10 secondes, à l'exception de la touche pause, pour rappeler tous les niveaux de puissance sélectionnés.



NOTE

- Lorsque la pause est activée, après avoir appuyé à nouveau sur la touche de rappel, si aucune autre touche n'est actionnée dans les 10 secondes, la table de cuisson repasse en mode pause.
- Lorsque la pause est active, toutes les touches sont désactivées, à l'exception des touches Pause et Rappel et ON/OFF.
- Lorsque la pause est activée, les minuteries sont également mises en pause.

GARDER AU CHAUD

Pour activer la fonction « Garder au chaud » :

- 1) Tournez le bouton sur le niveau de maintien au chaud, l'écran de la zone de chauffage correspondante affiche :
 - premier niveau, [50 ± 10] °C
 - deuxième niveau, [70 ± 10] °C

Pour quitter la fonction « Garder au chaud » :

- 1) Tourner le bouton sur un autre niveau de puissance.



NOTE

Les minuteries de fin de cuisson fonctionnent également pour la fonction spéciale « Garder au chaud ».

MINUTE MINDER

Lorsqu'au moins une zone fonctionne mais n'est pas réglée (le segment 7 de la zone de cuisson ne clignote pas), utilisez $\boxed{+}$ et $\boxed{-}$ pour régler la minuterie, qui clignotera 15 secondes et commencera à compter.

À l'expiration du délai, un signal sonore retentit pendant 10 secondes et l'écran affiche « 0 » qui clignotera 30 secondes.

La minuterie n'a pas d'effet sur les zones de cuisson. Si l'utilisateur actionne la table de cuisson dans les 10 secondes, le signal sonore et le clignotement cessent.



NOTE


Pour quitter la minuterie, utilisez $\boxed{+}$ et $\boxed{-}$ pour la mettre à « 0 ».

TEMPS DE CUISSON

Tournez le bouton de la zone de chauffage sur le niveau de puissance désiré et, pendant que le chiffre correspondant clignote, utilisez $\boxed{+}$ et $\boxed{-}$ pour régler la minuterie. L'affichage de la minuterie et le chiffre de la zone continuent de clignoter pendant 15 secondes, puis la minuterie démarre et le point situé dans le coin de l'indicateur de zone de cuisson à 7 segments s'allume. À l'expiration du délai, la zone correspondante s'éteint automatiquement, un signal sonore retentit pendant 10 secondes et « 0 » clignote à l'écran pendant 30 secondes. Si l'utilisateur actionne la table de cuisson dans les 10 secondes, le signal sonore et le clignotement cessent.

TABLE DE CUISSON À INDUCTION

TYPES DE CASSEROLE

Ce type d'appareil ne peut fonctionner qu'avec des casseroles spéciales. Vérifier que les casseroles portent le symbole 


Le fond de la casserole doit être en fer ou en acier/fer pour générer le champ magnétique nécessaire au processus de chauffage.



NOTE

Les casseroles fabriquées dans les matériaux suivants ne conviennent pas :

- verre
- porcelaine
- céramique
- acier, aluminium ou cuivre sans fond magnétique.

Pour vérifier qu'une casserole convient, il suffit de mettre un peu d'eau dans la casserole, de la placer sur une zone de cuisson et d'allumer celle-ci. Si  S'affiche à l'écran au lieu de la puissance, la casserole ne convient pas.

Les casseroles utilisées pour la cuisson doivent avoir un diamètre minimum de 120 mm pour garantir le fonctionnement.

Il est possible d'utiliser des casseroles plus grandes que les zones de cuisson, mais il est important de s'assurer que le fond de la casserole ne touche pas les autres zones de cuisson et qu'elle est toujours centrée sur la zone de cuisson.

Le centre de la zone est identifié par une sérigraphie sur la table de cuisson.

Les quatre zones à induction ont chacune une surface de 21x19 cm.



NOTE

N'utiliser que des casseroles spécialement conçues pour la cuisson par induction, avec épaisseur et fond complètement plat. Ne pas utiliser de casseroles à fond concave ou convexe..

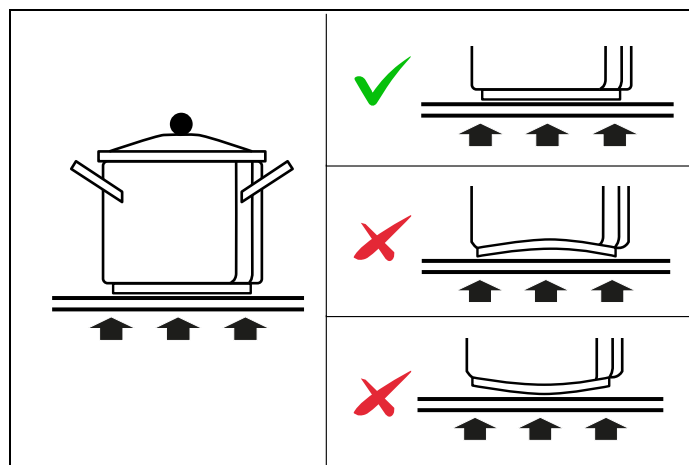


Fig. 12

DISPOSITIF DE DÉTECTION CASSEROLE

Chaque plaque est équipée d'un dispositif de « présence de casserole » qui garantit que la cuisson ne commence que lorsqu'il y a une casserole appropriée et correctement positionnée.

Si on tente d'allumer la zone de cuisson avec une casserole mal positionnée ou en un matériau non approprié, quelques secondes plus tard, le symbole faisant référence à la zone concernée s'affiche à l'écran pour avertir l'utilisateur qu'une erreur a été commise.

Si le bouton d'une zone de chauffage est tourné à un niveau de puissance, mais qu'il n'y a pas de casserole dans cette zone de cuisson, le chiffre 7 correspondant s'affiche avec la partie supérieure clignotante pour indiquer qu'il n'y a pas de casserole.

CHALEUR RÉSIDUELLE

Chaque plaque est équipée d'un dispositif qui détecte la chaleur résiduelle. Après avoir éteint la zone de cuisson, une ou plusieurs icônes « h » s'affichent à l'écran pour indiquer que la zone de cuisson en question est encore très chaude.



MISE EN GARDE

Surveiller les enfants, car les zones de cuisson restent très chaudes pendant un certain temps après utilisation, même si elles sont éteintes. S'assurer que les enfants ne les touchent pas.



MISE EN GARDE

Ne pas toucher la surface de cuisson tant que le voyant indiquant la chaleur résiduelle sur la plaque à induction est allumé (« ON »), ce qui signifie que la température dans la zone correspondante est encore élevée.

TABLE DE CUISSON À INDUCTION



MISE EN GARDE

N'utiliser en aucun cas de papier aluminium ou de récipients en plastique pour contenir les aliments lors de la cuisson sur une plaque à induction.



ATTENTION !

Ne jamais placer une casserole dont le fond n'est pas parfaitement plat et lisse sur la table de cuisson.



ATTENTION !

La table de cuisson à induction est résistante aux chocs thermiques, à la chaleur et au froid. Si on laisse tomber une casserole lourde sur la table de cuisson, elle ne se brisera pas.

Toutefois, si un objet dur, tel qu'une salière ou une bouteille, heurte le bord ou le coin de la table de cuisson, celle-ci peut se briser.



ATTENTION !

Ne jamais utiliser la table de cuisson à induction comme surface d'appui.



NOTE

Ne pas renverser du sucre, des mélanges sucrés, des matériaux ou des substances susceptibles de fondre pendant la cuisson (papier aluminium ou plastique) sur la table de cuisson. Si cela se produit, pour éviter d'endommager la surface, éteindre immédiatement les zones de cuisson et nettoyer avec un grattoir pendant que la zone de cuisson est encore chaude. Si la table à induction n'est pas nettoyée immédiatement, des résidus peuvent se former et il ne sera possible de les éliminer que lorsque la table de cuisson aura complètement refroidi.

LOGEMENT GRIL (MODÈLES TROIS FOURS UNIQUEMENT)

Le gril puissant - 2,4 kW - peut être utilisé pendant de courtes périodes (par exemple pour des toasts/muffins) avec la porte ouverte, mais pour une meilleure efficacité, il est recommandé de laisser la porte fermée. Le ventilateur de refroidissement qui se trouve derrière le panneau de contrôle s'allume pour que les boutons de contrôle conservent une température confortable durant l'utilisation du gril.

ASSEMBLAGE GRIL + PLAQUE

Le logement du gril dispose de guides télescopiques pour mieux y déposer les aliments. Pour fixer la plaque avec la grille posée sur les guides, tirer sur les deux guides et abaisser la plaque en s'assurant que les coins arrière restent contre les broches verticales. La grille qui s'emboîte sur la plaque est réversible pour offrir deux hauteurs possibles.

UTILISATION DU GRIL

- 1) Utiliser la grille réversible pour choisir la hauteur correspondant au type d'aliment. La position la plus basse ralentira la cuisson.
- 2) Tourner le bouton de commande du gril (Fig. 13 et Fig. 14) dans le sens des aiguilles d'une montre sur la position 7 pour obtenir la puissance maximale. Le voyant rouge du thermostat s'allume. Pour obtenir un résultat optimal, préchauffer le gril 3 à 5 minutes.
- 3) Une fois préchauffé, tourner le bouton de commande du gril dans le sens des aiguilles d'une montre sur une position entre 1 et 7.
- 4) Pour désactiver le gril, tourner le bouton de commande dans le sens inverse des aiguilles d'une montre jusqu'à la position « 0 ».

En fin de cuisson, retirer la plaque et la grille pour tout nettoyer. Si les aliments étaient particulièrement gras et la cuisson a eu lieu avec la porte fermée, laisser le gril allumé 5 minutes à la température maximale. Ceci permettra de brûler éventuellement les restes de graisse sur les éléments.

Toujours utiliser des gants pour four pour manipuler la plaque ou la grille et pour retourner les aliments. Ne pas recouvrir la plaque/grille d'une feuille d'aluminium car cela pourrait endommager le revêtement émaillé et les éléments du gril.

Tableau 6 Temps de cuisson conseillés (retourner les aliments à mi-cuisson) :

ALIMENTS	POSITION GRIL	TEMPS DE CUISSON
Bacon	Position 7	4 – 6 minutes
Pain pour toasts ou muffins	Position 7	4 – 6 minutes
Crème brûlée	Position 7	3 – 5 minutes
Blinis	Position 7	4 – 6 minutes

Il est conseillé d'utiliser le gril ventilé à 200 °C avec la porte fermée dans le four principal pour les aliments qui doivent cuire plus de 10 minutes (notamment la viande, le poisson).

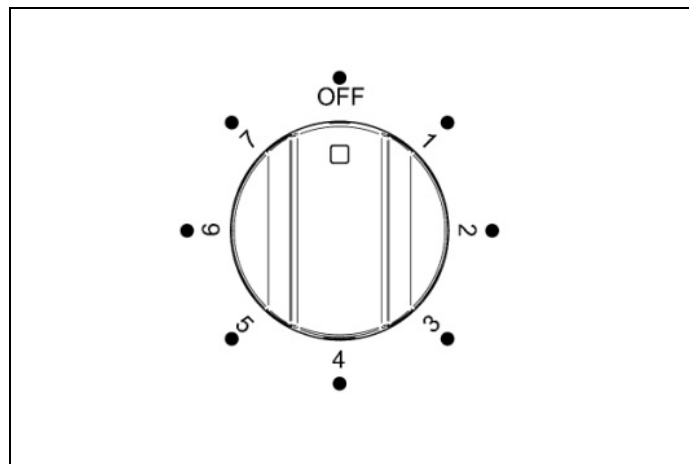


Fig. 13

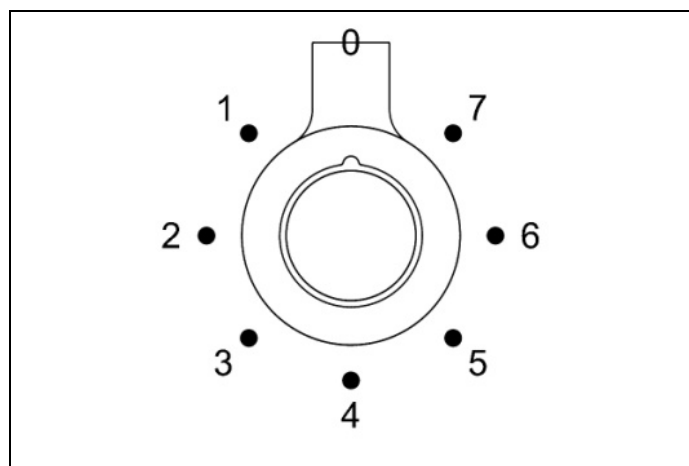


Fig. 14

Il convient de griller la plupart des aliments, comme le pain et le lard, sur les positions hautes. Pour les morceaux de viande épais, les morceaux de poulet, etc.. il est préférable d'utiliser le gril ventilé du four principal. Voir *UTILISATION DU GRIL* page 35.

FOUR

AVANT D'UTILISER L'APPAREIL POUR LA PREMIÈRE FOIS

- Retirer les films et les résidus d'emballage de l'intérieur et de l'extérieur du four.
- Retirer et laver tous les accessoires.
- Faire fonctionner le four en fonction « statique ventilé » pendant 30 min. à une température de 250°C sans insérer de nourriture à l'intérieur (au cours de cette opération, il est normal que des résidus de la fabrication produisent des odeurs et des fumées).
- Laisser refroidir le four.
- Ouvrir la porte du four et laisser aérer pendant 15 minutes.
- Nettoyer la cavité du four.

MISE EN PLACE DES ACCESSOIRES

Les grilles et les plaques de cuisson doivent être insérées dans les guides latéraux jusqu'à la butée, afin d'éviter tout contact avec la porte du four.

Les accessoires extraits sur plus de la moitié sont bloqués pour faciliter le retrait des plats.

Le four est équipé de 4 niveaux de cuisson en partant du bas.

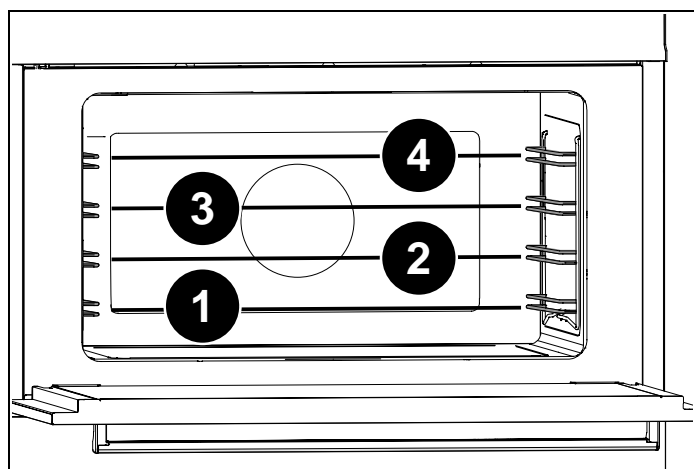


Fig. 15

UTILISATION DU FOUR

Utilisation du thermostat électrique

La température maximale du four peut varier en fonction des tolérances des différents matériaux et des conditions d'installation entre 220-250 °C.

Le thermostat monté sur certains modèles permet de maintenir la température constante à l'intérieur du four sur une valeur prédéfinie comprise entre 50 °C et 250 °C (Fig. 16 - Fig. 17 et Fig. 18 version pro T uniquement) ou entre 50 °C et T max °C (Fig. 19 - Fig. 20 pour version avec four Dual Energy uniquement).

Tourner le bouton dans le sens des aiguilles d'une montre et aligner la température choisie qui se trouve sur la bague sérigraphiée présente sur le bandeau. L'intervention du thermostat est signalée par le voyant orange qui s'éteint lorsque la température à l'intérieur du four dépasse de 10 °C la valeur programmée. Il se rallume dès que la température descendra de 10 °C par rapport à la valeur programmée. Le thermostat peut commander les résistances du four uniquement si le commutateur auquel il est associé se trouve dans l'un des modes de fonctionnement possibles des résistances du four ; si le commutateur est sur la position 0, le thermostat n'a plus aucune influence sur les résistances du four qui restent éteintes.

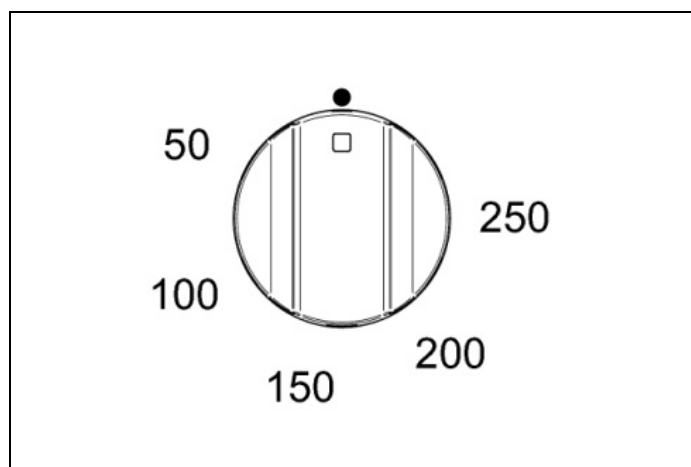


Fig. 16

FOUR

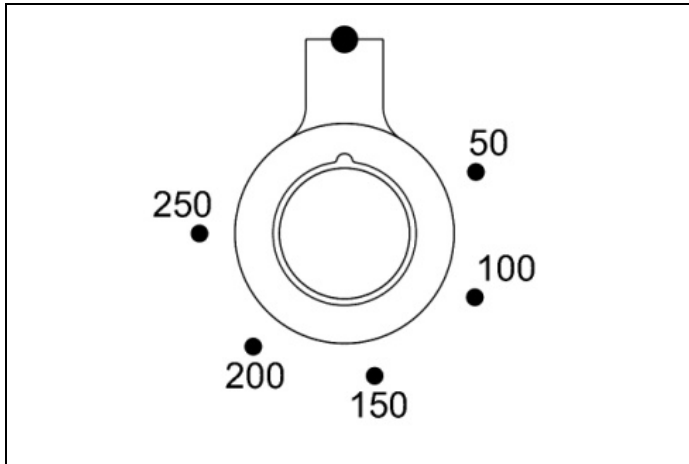


Fig. 17

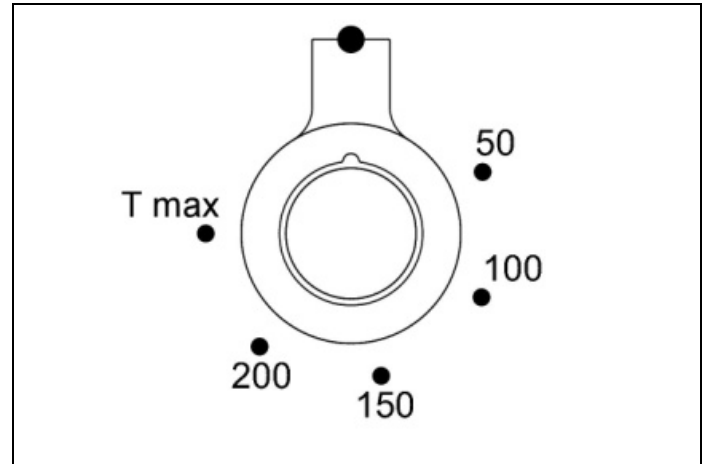


Fig. 20

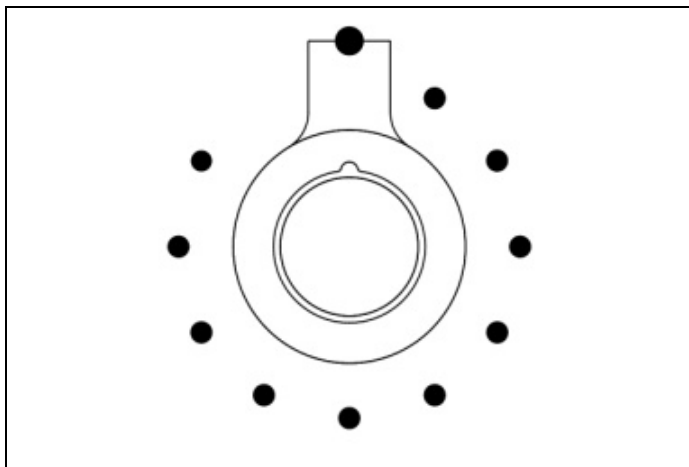


Fig. 18

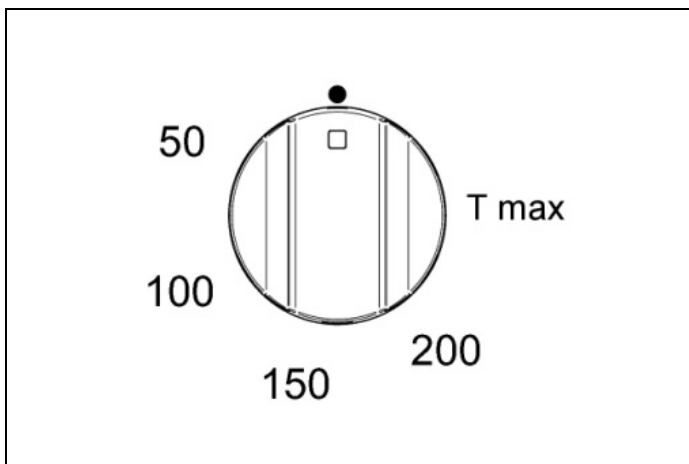


Fig. 19

FOUR

Utilisation du four électrique

Avant d'utiliser le four pour la première fois :

- Sortir l'emballage et les accessoires du four.
- Chauffer le four à 200 °C pendant ½ heure afin de brûler les résidus de fabrication.
- Le programmateur automatique doit être réglé sur la modalité manuelle pour la cuisson normale.
- Le four ne fonctionne pas lorsqu'il est réglé en modalité automatique. Voir *UTILISATION DU PROGRAMMATEUR AUTOMATIQUE (UNIQUEMENT POUR LE FOUR PRINCIPAL DES MODÈLES PRO)*.

Pour utiliser les fours :

- 1) Tourner le bouton des fonctions (**Fig. 21 - Fig. 22 et Fig. 23 - Fig. 24**) dans le sens des aiguilles d'une montre pour sélectionner la fonction souhaitée.

Le voyant orange s'allume, indiquant que l'élément est allumé.

- 2) Tourner le bouton de la température (**Fig. 25 - Fig. 26 et Fig. 27** uniquement pour le modèle PRO T) dans le sens des aiguilles d'une montre pour sélectionner la température souhaitée. Le voyant orange s'éteint dès que le four atteint la température choisie et il est prêt. Il est normal que ce voyant s'éteigne et s'allume pendant la cuisson afin que les éléments maintiennent une température constante (le fonctionnement du four est indiqué sur l'afficheur du programmateur uniquement pour la version PRO T).

- 3) Pour éteindre le four, tourner le bouton des fonctions et le bouton de la température dans le sens inverse des aiguilles d'une montre de sorte à retourner à ●.

La cuisson peut dégager de la vapeur. Par précaution, toujours ouvrir la porte en deux temps. Ouvrir d'abord partiellement la porte de 100 mm quelques secondes pour faire sortir la vapeur puis ouvrir complètement la porte. Écarter le visage et toute la tête de la porte avant de l'ouvrir.

Ne jamais poser de feuilles de papier d'aluminium sur le fond du four pour éviter toute surchauffe et d'endommager l'émail. Ne rien cuire sur la base du four. Toujours poser les plats et les moules sur la grille du four. Ne pas laisser la plaque-gril ni aucun autre plat sur le fond du four pour éviter d'endommager ce dernier.

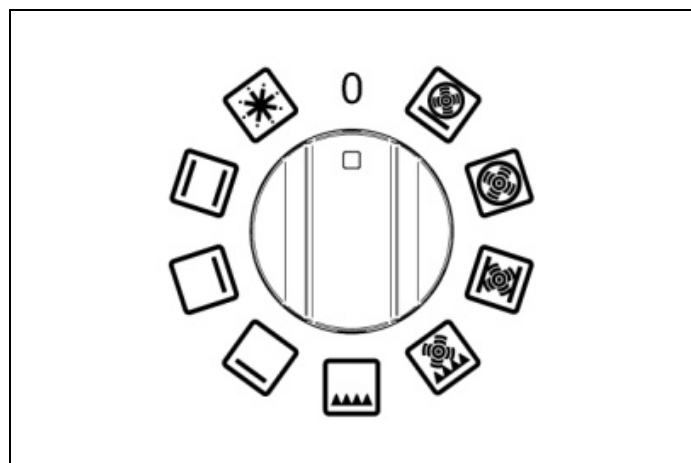


Fig. 21

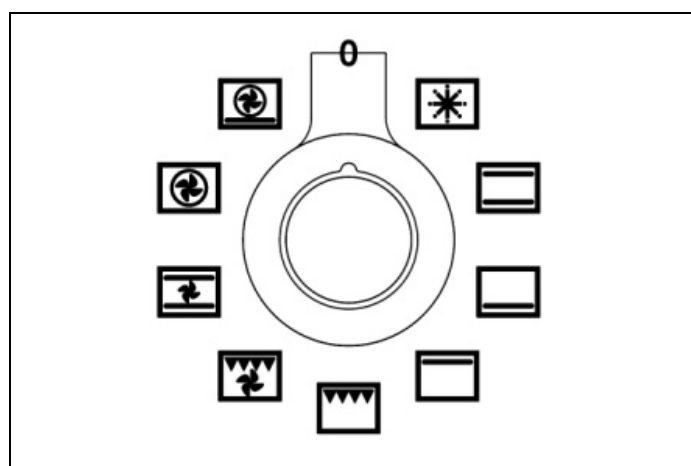


Fig. 22

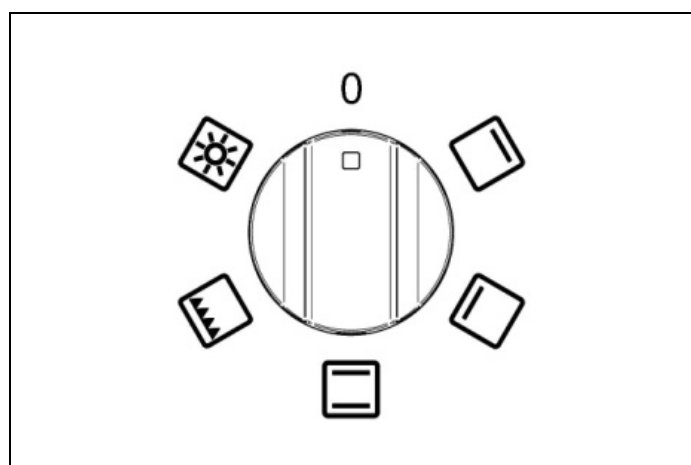


Fig. 23

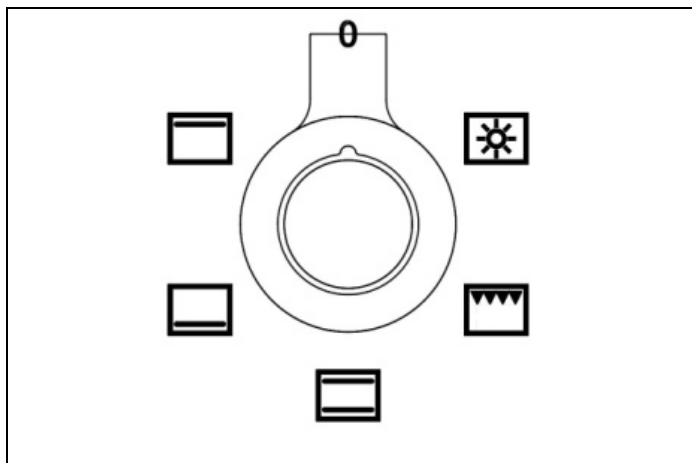


Fig. 24

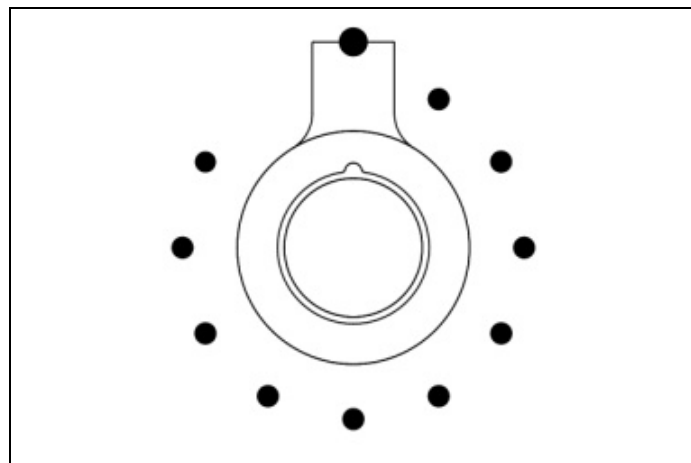


Fig. 27

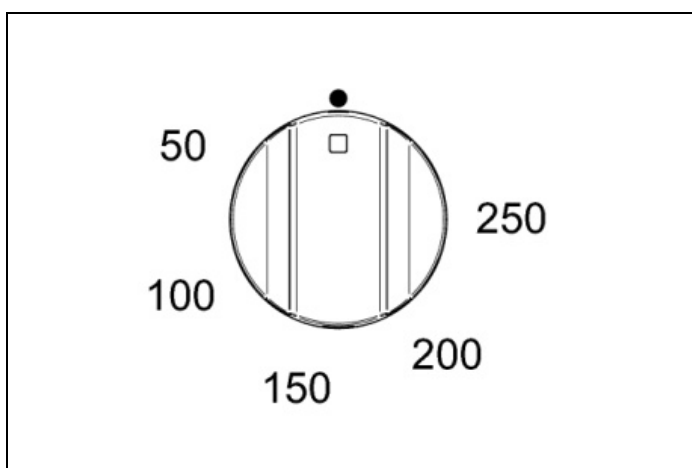


Fig. 25

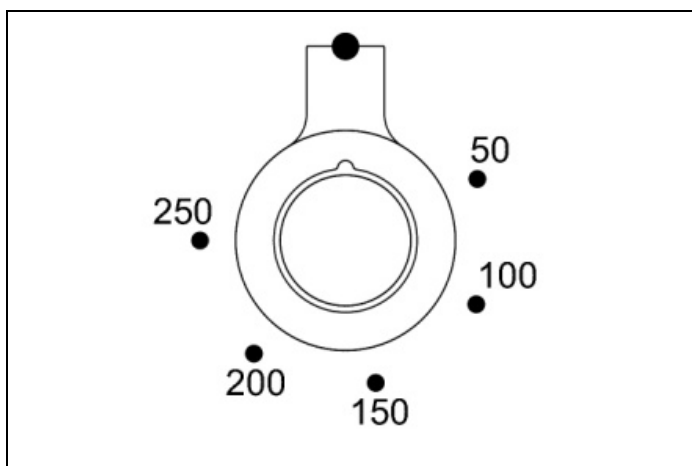


Fig. 26

Préchauffage du four

« Quickstart » représente le moyen le plus efficace et le plus rapide pour préchauffer le four principal (four de gauche). Cette fonction garantit également que le four chauffe uniformément. Utiliser « Quickstart » de la façon suivante (☼) :

- 1) Sélectionner « Quickstart » (avec le sélecteur des fonctions du four) et la température de cuisson souhaitée (avec le sélecteur de température). Laisser que le voyant orange du thermostat s'allume et s'éteigne plusieurs fois. Cela permettra à la température de se stabiliser avant d'introduire des aliments (le fonctionnement du four est indiqué par l'écran du programmateur pour la version T PRO uniquement).
- 2) Sélectionner la fonction de cuisson et introduire les aliments dans le four.
- 3) Lors de la préparation d'aliments sensibles à la chaleur comme les gâteaux ou les meringues, utiliser la fonction « True Fan » et laisser le voyant orange se rallumer plusieurs fois pour permettre à l'élément supérieur de refroidir légèrement.

« Quickstart » ne représente pas une fonction de cuisson. Il s'agit d'un système rapide de préchauffage.

FOUR

Fonctions du four

Lors de l'utilisation d'une des fonctions du four multifonctions (sauf les grillades et la décongélation), il est toujours conseillé de préchauffer le four avec la fonction « Quickstart » avant de passer à la fonction de cuisson prévue.

Lors de l'utilisation de la fonction « True Fan » ou « Fan Assisted » du four, il est recommandé de réduire la température du four de 20 °C si la recette est prévue pour un four conventionnel. Contrôler souvent les aliments en fin de cuisson de sorte à se familiariser avec les temps et les températures de cuisson de cette fonction.

Les fours offrent une gamme de fonctions de cuisson qui fournissent différentes zones de chaleur. La fonction « True Fan » par exemple, est la plus appropriée aux gâteaux et à la pâtisserie. La fonction « Fan Assisted » permet de mieux saisir les aliments et est appropriée aux rôtis, aux légumes et aux produits à base de pommes de terre congelées.



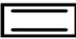
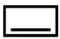







Exemple :

Il est important, lors de la cuisson de la viande, de laisser suffisamment d'espace autour des côtés et du haut du four pour permettre à l'air chaud de circuler. Veiller à ce que la feuille d'aluminium qui enveloppe les aliments n'entre pas en contact avec les parois latérales ou le dessus du four. Les viandes pesant jusqu'à 11 kg peuvent cuire dans un four de 60 cm. Les viandes pesant jusqu'à 9 kg peuvent cuire dans un four de 40 cm.

L'éclairage du four fonctionne avec la sélection de chaque fonction du four.

FOUR

Tableau 7

SYMBOLE	FONCTION	TYPE DE FOUR	ÉLÉMENTS UTILISÉS	ÉLÉMENT À UTILISER POUR
	Quickstart (préchauffage)	60 cm et 90 cm	Résistance supérieure et ventilateur	Il est recommandé de toujours préchauffer le four avant de l'utiliser, quelle que soit la température de cuisson. Le démarrage rapide n'est pas approprié à la cuisson - lorsque le four a atteint la température, passer à l'une des fonctions ci-après.
	Defrost (décongélation)	60 cm et 90 cm	Aucun	Placer les petits articles surgelés sur une plaque à four, sur la grille du bas et régler le sélecteur de température sur 0 °C. Ne jamais décongeler à chaud car cette procédure entraîne des risques pour la santé. Les gros morceaux avec des os ou un poulet/une dinde entier/ère devraient être décongelés au réfrigérateur.
	Four conventionnel	Tous les fours	Résistance supérieure et inférieure	Idéale pour rôtir et cuire le pain, des gâteaux aux fruits sur une seule grille.
	Élément inférieur	Tous les fours	Résistance inférieure	Utiliser à basse température pour une cuisson lente en casserole, pour la crème pâtissière et pour réchauffer des plats. Utiliser à haute température pour cuire des gâteaux ou des quiches/tourtes salées.
	Élément supérieur	Tous les fours	Résistance supérieure	Pour faire dorer et réchauffer des lasagnes ou une moussaka.
	Conventional Grill (Gril conventionnel)	Tous les fours	Gril	Idéale pour blinis, muffins et rarebit gallois (pain grillé au cheddar). Utiliser la fonction Gril moins de 15 minutes. Pour les aliments nécessitant une cuisson plus longue, utiliser la fonction « Fan Assisted Grill ».
	Rotisserie (tournebroche)	30 cm et 40 cm (PRO T uniquement)	Gril	Le moteur du tournebroche fait tourner les aliments sous le gril pour un résultat excellent. Volaille, gibier, rôtis, porc ou agneau.
	Fan assisted grill (ventilateur gril actionné)	60 cm et 90 cm	Gril et ventilateur	Le ventilateur fait circuler l'air chaud autour des aliments pour obtenir une cuisson à point. Viande, saucisses et portions de poulet. Lors de la cuisson d'aliments à forte teneur en eau, comme le bacon et les côtes, cette fonction permet de réduire la condensation. Conseil : porte fermée 200 °C, 2e grille à partir du haut, retourner les aliments à mi-cuisson.
	Fan assisted oven (ventilateur four actionné)	60 cm et 90 cm	Résistance supérieure et inférieure et ventilateur	Le ventilateur fait circuler l'air chaud autour du four pour la cuisson uniforme de grandes quantités d'aliments. S'utilise pour rôtir les légumes, la viande et la volaille, ou cuire le poisson au four. Cette fonction est la meilleure pour cuire des pommes de terre surgelées et des produits panés / du poulet ou du poisson pané.
	True fan oven (fonction cuisson ventilée)	60 cm et 90 cm	Résistance circulaire et ventilateur	Cette fonction convient à la plupart des recettes et s'avère particulièrement efficace. La température reste uniforme dans tout le four, ce qui permet de cuire sur plusieurs niveaux ou en grandes quantités.
	Pizza	60 cm et 90 cm	Résistance circulaire et inférieure et ventilateur	S'utilise pour la pizza ou la fougasse, pour cuire à point la pâte de base.

FOUR

UTILISATION DU GRIL

Le « grill pan » comprend une plaque émaillée et une grille faisant office de dessous de plat. Placer les aliments sur le dessous de plat. Pour ralentir la cuisson ou pour réduire la température, placer la plaque au niveau inférieur. Pour sortir la plaque, utiliser la poignée spéciale « grill pan ».

Les deux fonctions « Fan Assisted Gril » et « Conventional Grill » doivent être utilisées avec la porte fermée. Ceci permet de mieux préchauffer le four et assure une cuisson uniforme.

Lors de la cuisson, toujours préchauffer la résistance du gril pendant 5 minutes avant d'introduire les aliments (200 °C est la valeur recommandée pour le préchauffage). Ne jamais laisser le « grill pan » dans le four car il empêcherait l'air de bien circuler lorsqu'il n'est pas utilisé. Utiliser la grille en laissant la porte fermée. Utiliser la fonction « Fan Assisted Grill » pour cuire de gros morceaux de viande à forte teneur en eau afin de réduire la condensation.

Tableau 8 Ventilateur du gril actionné

ALIMENTS	RÉGLAGE GRIL	TEMPS DE CUISSON
Poulet	200 °C	30 minutes
Burger	200 °C	18 minutes
Filets de poisson	200 °C	10-15 minutes
Côtes d'agneau	200 °C	15 minutes
Biftecks	200 °C	15 minutes
Côtes de porc	200 °C	25 minutes

Ces valeurs sont purement indicatives et dépendent de la dimension et du morceau.

S'assurer que les aliments sont cuits à point avant de les servir (notamment le porc, le poisson et le poulet)

Grill Pan

Retirer le « grill pan » du four lorsqu'il ne doit pas être utilisé. Sa présence dans le four pourrait empêcher la bonne circulation de l'air chaud. Ceci entraînerait une concentration de points chauds et pourrait endommager le « grill pan » et tout l'intérieur du four. Lors de l'utilisation des fours de 60 cm et 90 cm, le « grill pan » peut être utilisé sur les deux premiers niveaux en partant du haut pour les grillades, ou sur les deux derniers niveaux en partant du bas pour les rôtis. Lorsque le « grill pan » est utilisé pour rôtir, il est préférable d'opter pour la fonction « True Fan ».

Lors de l'utilisation des fours de 30 cm ou 40 cm, utiliser exclusivement le « grill pan » en combinaison avec la grille (sur les deux niveaux supérieurs) ou loin du tournebroche (sur le niveau inférieur).

Toujours utiliser des gants pour four pour manipuler le « grill pan » et pour retourner les aliments. Ne pas recouvrir la plaque/grille d'une feuille d'aluminium car cela pourrait endommager le revêtement émaillé et les éléments du gril. En fin de cuisson, retirer le bac et la grille pour tout nettoyer. Si les aliments sont particulièrement gras, laisser le gril allumé à la température maximale pendant 5 minutes pour nettoyer la résistance du gril.

Utilisation du gril ou de la fonction ventilateur du gril

Pour griller de façon uniforme, préchauffer la grille avant d'introduire les aliments. Les aliments résulteront cuits et dorés à point. Laisser la porte du four fermée pour des raisons de sécurité et pour préserver l'efficacité de cette fonction. Le compartiment du gril peut être utilisé avec la porte ouverte pour de courtes périodes de grillades (par exemple jusqu'à 15 minutes).

Ne pas utiliser de papier d'aluminium dans le four ou sur le « grill pan ». Ceci entraînerait une surchauffe et pourrait déformer ou casser les surfaces émaillées.

Éclairage des fours de 60 cm et 90 cm

Tourner le bouton de commande du sélecteur des fonctions pour allumer la lumière. La lumière reste allumée pendant que le four fonctionne. Pour les fours de 30 cm et 40 cm, tourner le bouton des fonctions sur l'icône lumière. La lumière reste allumée même après avoir sélectionné une fonction de cuisson.

Ventilateur tangentiel

Le four est équipé d'un ventilateur de refroidissement contrôlé par un thermostat et conçu pour éviter au panneau de contrôle et aux boutons de surchauffer.

Le ventilateur tourne lorsque le four atteint une certaine température et s'éteint dès que la température diminue.

CONDENSATION

Lors de la cuisson d'aliments particulièrement riches en eau, il est normal que de la condensation se forme sur la vitre interne de la porte du four et sur le bandeau de commande. Celle-ci s'évaporerait automatiquement pendant la cuisson.

FOUR

FONCTIONS SPÉCIALES

LEVAGE

Cette fonction maintient la chaleur nécessaire au levage. Quand cette fonction est utilisée, il est préférable d'introduire les aliments lorsque le four est encore froid.

Sélectionner la fonction STATIQUE en laissant la température sur zéro. N'ouvrir la porte du four que si cela est strictement nécessaire.

DÉCONGÉLATION

Cette fonction, grâce à la circulation forcée de l'air, accélère le processus de décongélation des aliments.

Sélectionner la fonction VENTILÉ en laissant la température sur zéro.

AIR FRY

Chaleur provenant de l'élément du gril et du flux d'air de convection avec ventilateur.

Sélectionnez la fonction gril ventilé, réglez la température souhaitée en fonction de la recette (de 180 °C à 250 °C). Une fois la température réglée atteinte, placez la plaque de cuisson avec les aliments dans le four. Les aliments peuvent être retirés à l'avance et doivent être vérifiés au temps minimum recommandé afin d'éviter une surcuisson ou un brunissement.

Utilisez le niveau 3.

Pour de meilleurs résultats, utilisez le plateau de friture à air fourni avec le four et disposez les aliments en une seule couche.

ÉCLAIRAGE DU FOUR

La lampe du four s'allume dès que le four est mis en marche.

Pour allumer la lampe lorsque le four est éteint, sélectionner la cuisson manuelle, tourner le bouton des fonctions sur STATIQUE sans tourner le bouton du thermostat.

UTILISATION DU TOURNEBROCHE (FOUR SECONDAIRE MODÈLE TOP)



MISE EN GARDE

Le tournebroche peut supporter un poids maximum de 3,5 kg.

- 1) Placer le « grill pan » sur le niveau inférieur pour récupérer les gouttes qui tombent.
- 2) Préchauffer le four. Programmer une température de 220 °C.
- 3) Emboîter une des fourches sur la broche et serrer la vis.
- 4) Placer le support sur les grilles latérales au niveau 2 (Fig. 28). Enfiler la viande sur la broche et introduire le tout dans le four en emboîtant la pointe de la broche dans le support qui dépasse au fond du four.

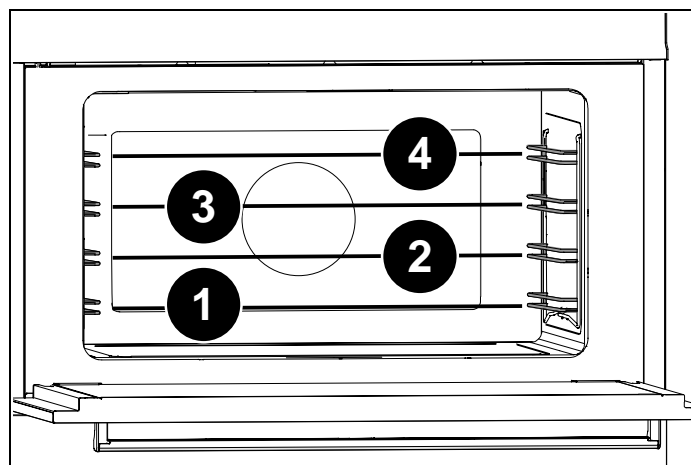
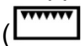


Fig. 28

- 5) Poser la broche à l'avant dans le support prévu à cet effet.
- 6) Sélectionner la fonction gril électrique sur le thermostat et appuyer sur la touche pour actionner le tournebroche ()



ATTENTION !

Les pièces accessibles peuvent devenir très chaudes pendant la grillade. Faire de sorte que les enfants n'accèdent pas à la cuisine.

À titre indicatif, la plupart des viandes nécessitent environ 15 minutes de cuisson pour 450 g à 220 °C. Toujours vérifier que les aliments sont cuits à point avant de les servir.

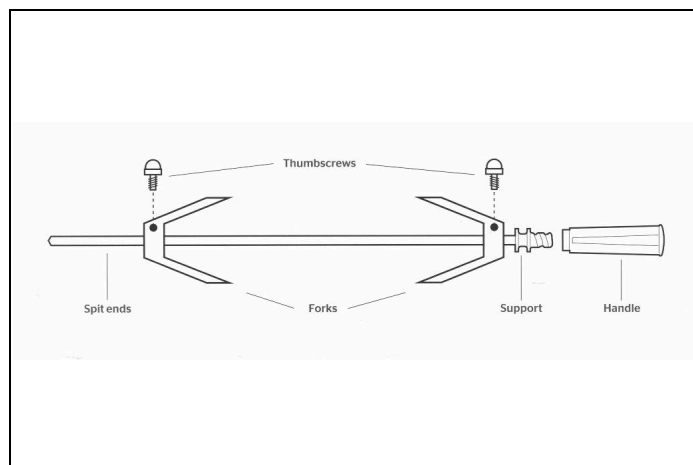

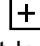
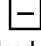



Fig. 29





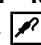
FONCTIONS HORAIRES (LE CAS ÉCHÉANT) GÉRÉES PAR L'ÉCRAN DE LA TABLE DE CUISSON À INDUCTION

Minuterie du four

Pour activer la minuterie du four :


- 1) Lorsque le four est en marche, appuyez sur  puis réglez la minuterie avec  et . L'heure sélectionnée clignote 15 secondes et le calcul du temps commence. À l'expiration de la minuterie, le four s'éteint automatiquement, émet un signal sonore pendant 10 secondes et clignote pendant 30 secondes (en alternance avec les minuterie de la table de cuisson, le cas échéant). Pour rallumer le four, appuyez sur .

Sonde alimentaire (uniquement pour les versions avec sonde)

- **Pour activer la sonde alimentaire** : lorsque le four est allumé, appuyez 3 secondes sur  ; l'écran affiche la température cible. Utilisez  et  pour régler la température cible dans la plage [45 - 99] °C. Lorsque la fonction de sonde alimentaire est activée, l'écran affiche la température actuelle. Lorsque la température cible est atteinte, le four s'éteint, l'écran clignote et émet un signal sonore pendant 10 secondes. Pour rallumer le four, appuyez sur .
- **Pour quitter la sonde alimentaire** : appuyez 3 secondes sur  pour désactiver la fonction.



NOTE

Si aucune sonde alimentaire n'est connectée et que l'on appuie sur , l'écran affiche le code d'erreur « InFP » (Insert FoodProbe).

La sonde alimentaire et la minuterie s'excluent mutuellement, de sorte que si une minuterie est déjà réglée, il n'est pas possible de régler la sonde alimentaire sur la cuisson, et vice versa.

La sonde mesure la température au cœur de la portion de viande.

Il n'est pas nécessaire de régler un temps de cuisson. Le temps de cuisson dépend du temps nécessaire pour atteindre la température de consigne. Ce temps est influencé par le type de viande et le poids. Pour cette raison, il est déconseillé d'utiliser la sonde avec le minuteur automatique.

Le four s'éteint lorsque la température au cœur de la viande atteint la température réglée, affichée à droite de l'écran.

La sonde est adaptée pour de gros morceaux de viande désossée ou des articulations qui ont été désossées et farcies, par exemple: poitrine de bœuf, filet de porc, gigot d'agneau/porc.

Il est important que :

- la sonde soit insérée lorsque la viande est à peu près à température ambiante ;
- la sonde soit insérée au centre de la découpe de viande pour donner des résultats précis.

La cuisson est terminée lorsque le centre du morceau de viande a atteint la température indiquée à l'écran.

FOUR



NOTE

Si la sonde n'est pas insérée au centre de la portion de viande, la température détectée ne se réfère pas au point correct pour déterminer la cuisson.

Comment utiliser la sonde :

- 1) Retirer le capuchon de la sonde sur le côté gauche du four et insérer l'extrémité métallique courte de la sonde.
- 2) Placer le plat contenant la viande sur la grille insérée au 2e niveau en partant du bas, et introduire l'extrémité longue de la sonde dans la partie la plus épaisse de la viande vers le centre de celle-ci. Vérifier que le câble en caoutchouc de la sonde ne reste pas coincé dans la porte ou ne touche pas la grille, car cela pourrait affecter le résultat. Placer le câble sur la plaque et ne pas le laisser pendre.
- 3) Lorsque les deux températures affichées à l'écran atteignent la température réglée, le four s'éteint.

Ci-dessous, un tableau à utiliser comme guide. La viande cuite de cette manière ne doit pas dépasser 2,5 kg et doit être laissée à température ambiante pendant deux heures avant la cuisson. Il est préférable d'utiliser la sonde avec de la viande rouge et de porc, comme le suggère le tableau des températures. Il est déconseillé de cuire de la volaille avec la sonde.

Tableau 9 Températures de cuisson de la viande

COUPE DE VIANDE	RÉSULTAT	TEMPÉRATURE SUGGÉRÉE
Poitrine de bœuf	à point saignant	63 °C
Poitrine de bœuf	à point	70 °C
Cuisse d'agneau désossée	à point rosé	69 °C
Jambon désossé	Cuit	85 °C temp. minimale

La viande n'a pas besoin de reposer avant la découpe si elle est cuite à une température relativement basse.



ATTENTION !

Ne pas laisser la sonde dans le four lorsqu'elle n'est pas utilisée.

FOUR

CONSEILS DE CUISSON

- La température de consigne et le temps de cuisson peuvent varier légèrement d'un four à l'autre. De petits ajustements peuvent être nécessaires par rapport à la recette.
- L'augmentation de la température ne diminue pas les temps de cuisson.
- Les temps de cuisson dépendent du poids, de l'épaisseur et de la qualité des aliments.
- Il est recommandé de disposer les aliments au centre de la grille.
- Choisir le niveau en suivant la recette et en fonction de l'expérience personnelle.
- Laisser un espace d'au moins 3 cm entre les plats de cuisson et les parois du four pour améliorer la circulation de la chaleur.
- Pour la cuisson des viennoiseries, utiliser des moules clairs en aluminium.
- Pour la cuisson des gâteaux et des biscuits, utiliser des moules en métal foncé, car ils aident à absorber la chaleur.
- Retourner et mélanger les mets pour qu'ils se réchauffent de façon uniforme.
- Pour les nouvelles recettes, choisir la température la plus basse parmi celles indiquées et le temps le plus court, puis évaluer le degré de cuisson et le prolonger le cas échéant.

ÉCONOMIE D'ÉNERGIE

- N'ouvrir la porte du four que si cela est strictement nécessaire afin d'éviter les pertes de chaleur.
- Maintenir la cavité du four en parfait état de propreté.
- Enlever les équipements non utilisés pour la cuisson.
- Arrêter la cuisson quelques minutes avant la durée normalement nécessaire : la cuisson se poursuivra pendant les minutes restantes avec la chaleur accumulée.




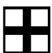






UTILISATION DU PROGRAMMATEUR AUTOMATIQUE (UNIQUEMENT POUR LE FOUR PRINCIPAL DES MODÈLES PRO)

UTILISATION DU PROGRAMMATEUR AUTOMATIQUE

- horloge et minuteur

Le programmateur à commandes tactiles vous permet de programmer le cycle de cuisson du four principal à l'aide des instruments de cuisson suivants :

Tableau 10 Légende des icônes

RÉFÉRENCE	ICÔNE	DESCRIPTION
1		Annuler la sélection ou quitter le menu
2		Confirmer la sélection
3		Faire défiler vers la droite/gauche et vers le haut/bas (maintenir la position enfoncée pour augmenter la vitesse de sélection)
4		Menu des réglages
5		Réglage du système
6		Minuteur
7		Indicateur du niveau de température
8		Horloge
9		Icône de la fonction sélectionnée
10		Température programmée

ÉCRAN DE DÉMARRAGE

Sur cet écran, le bouton de température est inactif.

Appuyer sur une zone tactile pour accéder au menu horloge/réglages.

Tourner le bouton des fonctions pour passer à l'écran de sélection de la fonction de cuisson.

L'écran affiche l'icône de la fonction choisie.

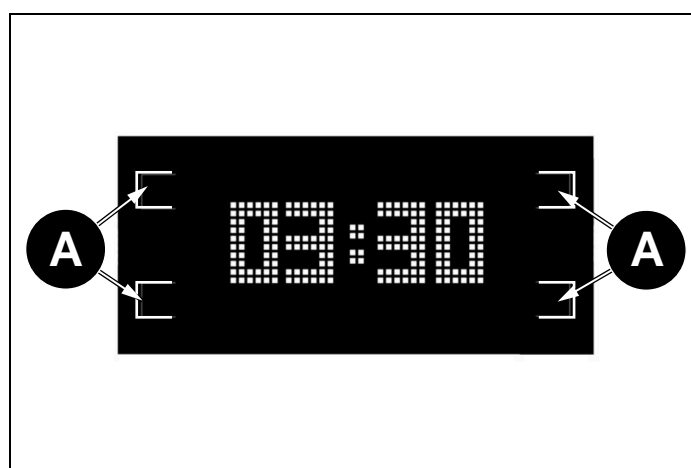


Fig. 30

- A Zone tactile

UTILISATION DU PROGRAMMATEUR AUTOMATIQUE (UNIQUEMENT POUR LE FOUR PRINCIPAL DES MODÈLES PRO)

HORLOGE DE RÉGLAGE DU SYSTÈME

Sélectionner l'icône du minuteur (6) pour afficher l'écran de configuration. Il est possible de définir :

- Horaire (12 ou 24 heures)
- Unité de mesure de la température (métriques °C ou impériales °F)
- Intensité du signal sonore.



Fig. 31

RÉGLAGES

- Choisir la fonction à l'aide des boutons (3) et confirmer (2).
- Définir les valeurs souhaitées à l'aide des boutons (3) et confirmer (2).
- Quitter (1) le menu.

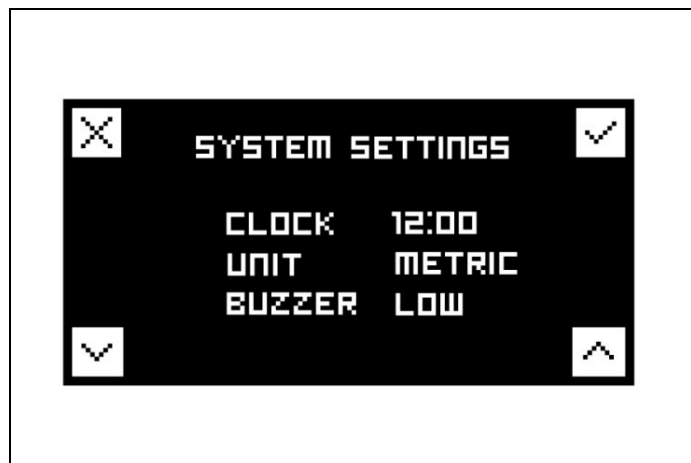


Fig. 32

MINUTEUR

La fonction n'éteint pas le four à la fin du temps réglé et peut être utilisée indépendamment de la cuisson.

Pour éteindre automatiquement le four, sélectionner CUISSON (voir *SÉLECTION DES FONCTIONS DE CUISSON*).

Régler l'heure de début et de fin à l'aide des boutons (3) et confirmer (2).

Quitter (1) le menu.



Fig. 33

UTILISATION DU PROGRAMMATEUR AUTOMATIQUE (UNIQUEMENT POUR LE FOUR PRINCIPAL DES MODÈLES PRO)

SÉLECTION DES FONCTIONS DE CUISSON

Tourner le bouton des fonctions, l'écran visualise l'icône de la fonction sélectionnée.

Avec ce réglage, les commandes tactiles sont désactivées.



NOTE

Le bouton des fonctions a la priorité et affiche à nouveau la sélection de fonction.

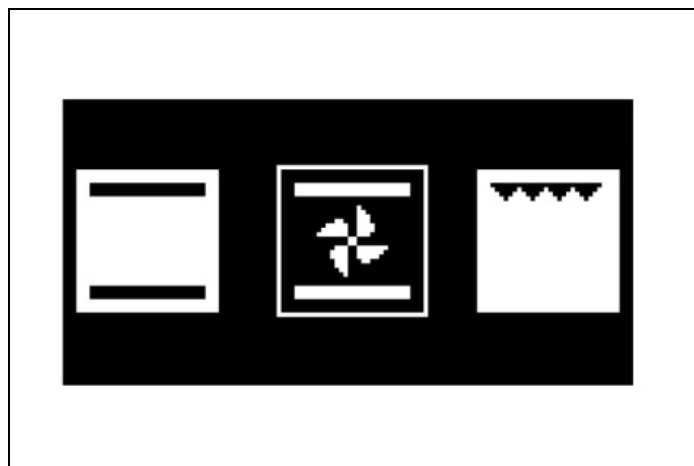


Fig. 34

Pour accéder au menu des fonctions/instruments de cuisson (voir *MENU DES INSTRUMENTS DE CUISSON*), tourner le bouton du thermostat et sélectionner la température souhaitée. Après environ 4 secondes, la valeur sélectionnée est confirmée et l'afficheur visualise l'écran d'état



Fig. 35

ÉCRAN D'ÉTAT

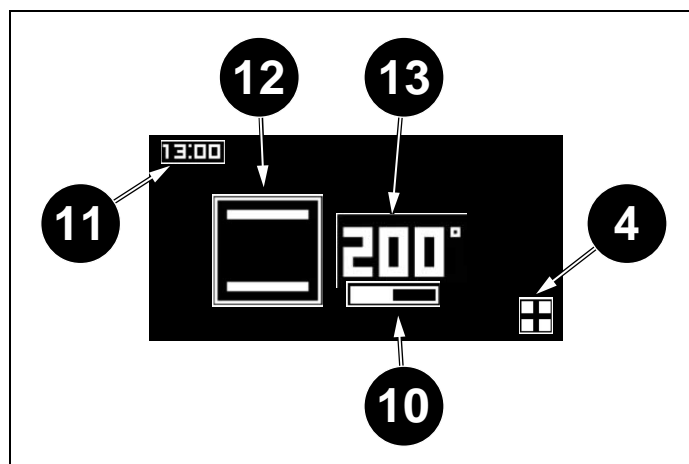


Fig. 36

- 4 Menu des réglages
- 10 Indicateur du niveau de température
- 11 Horloge
- 12 Icône de la fonction sélectionnée
- 13 Température programmée

MENU DES INSTRUMENTS DE CUISSON

Si aucun instrument de cuisson n'est sélectionné, après environ 4 secondes d'inactivité, l'afficheur visualise l'écran de démarrage ou l'écran d'état, si le four est en marche.

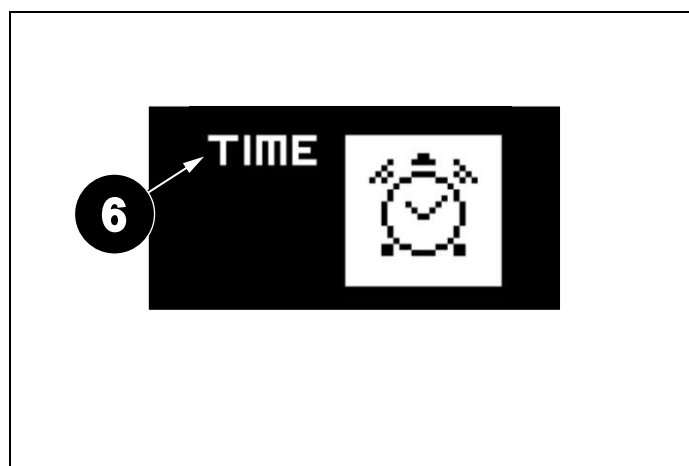


Fig. 37

- 6 Minuteur

MINUTEUR

La fonction n'éteint pas le four à la fin du temps réglé et peut être utilisée indépendamment de la cuisson.

Pour éteindre automatiquement le four, sélectionner CUISSON (voir *SÉLECTION DES FONCTIONS DE CUISSON*).

UTILISATION DU PROGRAMMATEUR AUTOMATIQUE (UNIQUEMENT POUR LE FOUR PRINCIPAL DES MODÈLES PRO)

Régler l'heure de début et de fin à l'aide des boutons (3) et confirmer (2).

Quitter (1) le menu.



Fig. 38

INDICATEUR DE TEMPÉRATURE ATTEINTE (UNIQUEMENT POUR LE FOUR PRINCIPAL ET LES MODÈLES QUI EN SONT ÉQUIPÉS)

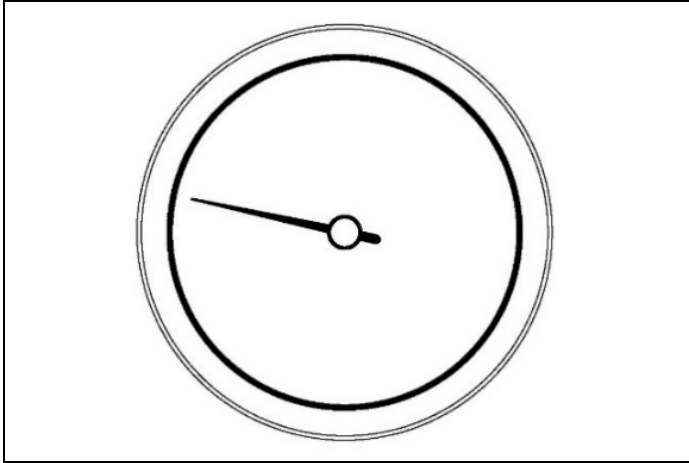


Fig. 39

Lorsque l'aiguille de l'indicateur reste stable, le four a atteint la température programmée avec le bouton du thermostat.

GUIDE DE RÉGLAGE DE LA TEMPÉRATURE DU FOUR

SÉLECTION DE LA TEMPÉRATURE DE CUISSON CORRECTE

Tourner le bouton de sélection de la température du four sur la température souhaitée. Lorsqu'on utilise la fonction « Cuisson ventilée » ou la fonction « Pizza », sélectionner une température de 20°C inférieure à celle indiquée dans la recette. De nombreuses recettes ont en effet été écrites pour la cuisson traditionnelle, mais, récemment, certains magazines, emballages alimentaires et livres de cuisine ont commencé à ajouter à la température souhaitée celle du four ventilé, généralement indiquée entre parenthèses.

Pour cuisiner un seul plat, placer la grille au 2e gradin du four. En revanche, pour cuire plusieurs mets en fonction de la hauteur du plat ou du volume de la nourriture, on suggère d'utiliser les gradins 1 et 3 du four.

Il est possible de placer un morceau de papier sulfurisé sur le dessus de la grille. Toujours vérifier que les aliments sont bien cuits à l'intérieur avant de servir, en particulier s'il s'agit de viande de porc, de volaille ou de poisson.

GUIDE DE RÉGLAGE DE LA TEMPÉRATURE DU FOUR

Tableau 11 Cuisson au four électrique à convection naturelle (statique)

	TEMP °C	HAUTEUR	MINUTES
VIANDES			
RÔTI DE PORC	220	3/4	60-70
RÔTI DE BŒUF	250	3/4	50-60
RÔTI DE BUFFLE	240	3/4	60-70
RÔTI DE VEAU	220	3/4	60-70
RÔTI D'AGNEAU	220	3	45-55
ROSBIF	230	3/4	55-65
LIÈVRE RÔTI	235	3/4	40-50
LAPIN RÔTI	220	3	50-60
RÔTI DE DINDE	235	3	50-60
OIE RÔTIE	225	3	60-70
RÔTI DE CANARD	235	3/4	45-60
POULET RÔTI	235	3/4	40-45
POISSON			
	200-225	2	15-25
PÂTISSERIE			
TARTES AUX FRUITS	220	2	35-40
QUATRE-QUARTS	190	2	50-55
CROISSANTS	175	2	25-30
GÉNOISE	235	2	20
DONUTS	190	2	30-40
PÂTISSERIES FEUILLETÉES	220	2	20
GÂTEAU DE RAISINS	220	2	15-20
STRUDEL	180	2	15-20
BISCUITS DE SAVOIE	190	2	15
BEIGNETS AUX POMMES	220	2	20
PUDDING AUX SAVOYARDS	220	2	20-30
TOASTS	250	3	5
PAIN	220	3	30
PIZZA	220	2	20

GUIDE DE RÉGLAGE DE LA TEMPÉRATURE DU FOUR

Tableau 12 Cuisson au four électrique à convection forcée (ventilé)

	TEMP °C	HAUTEUR	MINUTES
VIANDES			
RÔTI DE PORC	210	3/4	60-70
RÔTI DE BŒUF	240	3/4	50-60
RÔTI DE BUFFLE	230	3/4	60-70
RÔTI DE VEAU	210	3/4	60-70
RÔTI D'AGNEAU	210	3	45-55
ROSBIF	230	3/4	55-65
LIÈVRE RÔTI	225	3/4	40-50
LAPIN RÔTI	210	3	50-60
RÔTI DE DINDE	225	3	50-60
OIE RÔTIE	215	3	60-70
RÔTI DE CANARD	225	3/4	45-60
POULET RÔTI	225	3/4	40-45
POISSON			
	190-215	2	15-25
PÂTISSERIE			
TARTES AUX FRUITS	210	2	35-40
QUATRE-QUARTS	180	2	50-55
CROISSANTS	165	2	25-30
GÉNOISE	225	2	20
DONUTS	180	2	30-40
PÂTISSERIES FEUILLETÉES	210	2	20
GÂTEAU DE RAISINS	210	2	15-20
STRUDEL	170	2	15-20
BISCUITS DE SAVOIE	180	2	15
BEIGNETS AUX POMMES	210	2	20
PUDDING AUX SAVOYARDS	210	2	20-30
TOASTS	240	3	5
PAIN	210	3	30
PIZZA	210	2	20

GUIDE DE RÉGLAGE DE LA TEMPÉRATURE DU FOUR

Tableau 13 Tableau de cuisson avec AIR FRY

ALIMENTS	QUANTITÉ	TEMPÉRATURE	TEMPS
POMMES DE TERRE			
CRÊPES DE POMMES DE TERRE SURGELÉES	850-1000 g	215-230°C	15-25 min
FRITES, CONGELÉES ASSAISONNÉES	700-850 g	215-230°C	20-25 min
CROQUETTES DE POMMES DE TERRE SURGELÉES	1100-1300 g	210-220°C	20-25 min
CRÊPES DE POMMES DE TERRE SURGELÉES	700-850 g	220-230°C	20-25 min
QUARTIERS DE POMMES DE TERRE SURGELÉS	850-1000 g	220-230°C	20-25 min
FRITES MAISON	550-700 g	195-205°C	25-30 min
QUARTIERS DE POMMES DE TERRE MAISON	550-700 g	200-210°C	25-30 min
ALIMENTS SURGELÉS			
CROQUETTES DE POULET SURGELÉES	700-850 g	210-230°C	10-15 min
AILES DE POULET SURGELÉES	850-1000 g	210-220°C	20-30 min
RONDELLES D'OIGNON SURGELÉES	850-1000 g	210-220°C	20-30 min
BÂTONNETS DE POISSON SURGELÉS	550-700 g	200-210°C	20-30 min
LANIÈRES DE POULET SURGELÉES	700-850 g	205-220°C	20-30 min
CHURROS SURGELÉS	550-700 g	200-210°C	18-22 min

NETTOYAGE DE LA CUISINIÈRE



DANGER

Les substances grasses et/ou huileuses qui se sont déposées à l'intérieur du four pourraient prendre feu.



MISE EN GARDE

Ne pas utiliser de nettoyeurs vapeur pour nettoyer l'appareil.



MISE EN GARDE

Toujours débrancher l'appareil du secteur avant de le nettoyer.



NOTE

Éviter que des substances grasses et/ou huileuses ne se déposent à l'intérieur du four, notamment sur la sole et sur les grilles, car cela pourrait provoquer des taches permanentes.



Les câbles électriques endommagés doivent être remplacés par un technicien compétent ou un électricien qualifié.



Réservé à l'usage domestique.



Ne jamais poser une casserole vide sur la plaque de cuisson pour éviter qu'un message d'erreur ne s'affiche sur le panneau de contrôle.



Lorsqu'une zone de cuisson est restée allumée longtemps, la surface reste chaude pendant un certain temps. Ne pas toucher la surface en céramique.



Ne pas réchauffer les aliments scellés avant de les ouvrir en retirant le couvercle afin d'éviter tout risque d'explosion due à la dilatation thermique.



Si la surface de la plaque de cuisson à induction est fissurée, débrancher l'appareil pour éviter tout choc électrique.



Ne pas poser de casseroles rugueuses ou irrégulières sur la plaque de cuisson afin de ne pas endommager la surface en céramique.



Éviter de poser violemment les casseroles et les poêles sur la plaque de cuisson. La surface en céramique est résistante mais pas incassable.



Ne pas ranger de produits de nettoyage ni de matériaux inflammables sous la plaque de cuisson.

NETTOYAGE DE LA CUISINIÈRE

LECTURE INCORRECTE DE LA TEMPÉRATURE

Une lecture incorrecte de la température peut être causée par des résidus d'aliments encore présents sur le thermostat, sur la voûte du four ou sur la sonde du thermostat. Le nettoyage doit être effectué régulièrement et soigneusement.

PLAQUE DE CUISSON À INDUCTION

Avant de procéder au nettoyage, laisser refroidir le plan de travail jusqu'à ce que l'indicateur de chaleur soit éteint.

Ne jamais utiliser de pâtes ou de poudres abrasives, ni d'éponges métalliques. Il est nécessaire d'éliminer toute trace d'eau, de nourriture et de détergent avant de réutiliser la plaque de cuisson.

En cas de salissure légère, utiliser un chiffon doux imbibé d'eau et de détergent, puis polir avec un chiffon en microfibre.

Pour les taches les plus tenaces, utiliser un produit spécifique, en suivant les instructions d'utilisation du fabricant.

En cas de déversement accidentel de matières très sucrées (comme la confiture), ou en cas de fusion accidentelle de matières plastiques ou métalliques, éteindre la plaque et éliminer immédiatement les salissures en faisant très attention, car la plaque et les salissures seront très chaudes.

PLAQUE DE CUISSON À INDUCTION

Avant de procéder au nettoyage, laisser refroidir le plan de travail jusqu'à ce que l'indicateur de chaleur soit éteint.

Ne jamais utiliser de pâtes ou de poudres abrasives, ni d'éponges métalliques. Il est nécessaire d'éliminer toute trace d'eau, de nourriture et de détergent avant de réutiliser la plaque de cuisson.

En cas de salissure légère, utiliser un chiffon doux imbibé d'eau et de détergent, puis polir avec un chiffon en microfibre.

Pour les taches les plus tenaces, utiliser un produit spécifique, en suivant les instructions d'utilisation du fabricant.

En cas de déversement accidentel de matières très sucrées (comme la confiture), ou en cas de fusion accidentelle de matières plastiques ou métalliques, éteindre la plaque et éliminer immédiatement les salissures en faisant très attention, car la plaque et les salissures seront très chaudes.

VERRE

Nettoyer à l'aide d'un chiffon doux imbibé d'un mélange d'eau tiède et de détergent liquide. Sécher à l'aide d'un chiffon en microfibre.

En cas de salissures tenaces, utiliser un détergent en crème. Ne pas utiliser d'objets pointus, car ils pourraient rayer le verre.

NETTOYAGE D'APPAREILS



ATTENTION !

Éviter de frotter avec un abrasif ou le fond des casseroles, etc. pour ne pas user les marquages sur le dessus de la plaque de cuisson à induction.



ATTENTION !

Nettoyer régulièrement la plaque de cuisson à induction pour éviter que les résidus d'aliments ne s'accumulent,

- Nettoyer l'appareil après l'avoir utilisé.
- La surface de la plaque de cuisson à induction se nettoie facilement en suivant les indications dans le tableau ci-après.

Utiliser une raclette pour éliminer immédiatement de la surface tout morceau de papier d'aluminium, éclaboussures d'aliments ou de graisses, taches de sucre ou tout autre aliment à forte teneur en sucre, afin d'éviter d'endommager la plaque de cuisson. Passer ensuite un chiffon et un produit adéquat, rincer à l'eau et essuyer avec un chiffon propre. Ne jamais utiliser d'éponges abrasives ; éviter également d'utiliser des nettoyants chimiques agressifs comme les sprays pour four et les détachants.

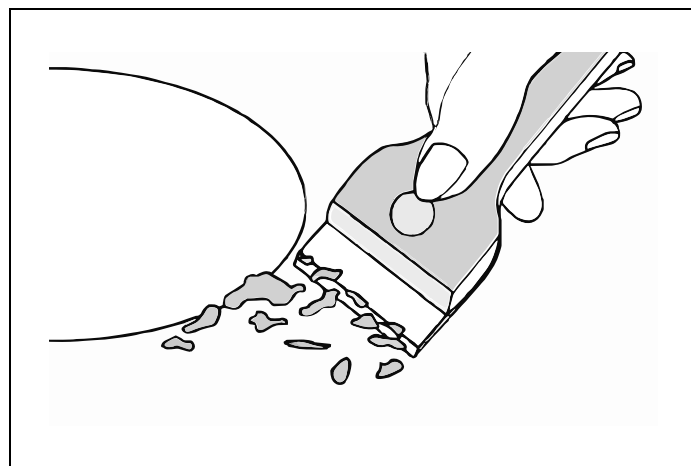


Fig. 40

NETTOYAGE DE LA CUISINIÈRE

TYPE DE SALISSURE	MÉTHODE DE NETTOYAGE	MATÉRIAUX POUR LE NETTOYAGE
Tartre	Passer du vinaigre blanc sur la surface puis essuyer avec un chiffon doux	Produit spécial pour la céramique
Taches brûlées	Nettoyer avec un chiffon humide et essuyer avec un chiffon doux	Produit spécial pour la céramique
Taches légères	Nettoyer avec un chiffon humide et essuyer avec un chiffon doux	Éponge pour le nettoyage
Plastique fondu	Pour éliminer les résidus, utiliser une raclette spéciale pour les plaques en vitrocéramique	Produit spécial pour la céramique

BANDEAU AVANT, COMMANDES, SURFACES EXTERNES

Ne pas utiliser de nettoyeurs abrasifs sur les commandes, sur le bandeau avant ou sur les surfaces colorées, car ils pourraient endommager et décolorer les icônes, et rayer les surfaces de façon permanente.

SURFACES COLORÉES

Nettoyer à l'aide d'un chiffon doux imbibé d'un mélange d'eau tiède et de détergent liquide. Sécher à l'aide d'un chiffon en microfibre.

ACIER INOXYDABLE

En cas de salissures tenaces, utiliser un nettoyeur pour acier inoxydable non abrasif. Frotter dans le sens du grain de l'inox. Rincer et sécher avec un chiffon en microfibre

VERRE

Nettoyer à l'aide d'un chiffon doux imbibé d'un mélange d'eau tiède et de détergent liquide. Sécher à l'aide d'un chiffon en microfibre.

En cas de salissures tenaces, utiliser un détergent en crème. Ne pas utiliser d'objets pointus, car ils pourraient rayer le verre.

INTÉRIEUR DU FOUR

Attendre que la cavité du four soit complètement refroidie avant de procéder à son nettoyage.

INTÉRIEUR DE LA PORTE

Ne jamais utiliser d'objets pointus pour éliminer les taches, car cela pourrait rayer la surface. Pour nettoyer l'émail de porte et les surfaces en verre, utiliser un chiffon doux, de l'eau chaude et du détergent. Sécher à l'aide d'un chiffon en microfibre. Pour les taches les plus tenaces et pour protéger la surface du verre, utiliser un bon détergent spécifique en suivant les instructions du fabricant.

Ne pas utiliser de nettoyeurs vapeur, car ils pourraient endommager les pièces électroniques.

S'assurer que le four est froid avant de procéder à son nettoyage.

RETRAIT DE LA PORTE

Pour faciliter l'accès à l'intérieur de la cavité du four et procéder à un nettoyage profond, il est possible de retirer la porte du four.

- Ouvrir complètement la porte et insérer les broches fournies dans chaque charnière.
- Tout en maintenant la porte fermée en formant un angle d'environ 30°, soulever et tirer de façon à ce que la porte se décroche. Laisser les broches en place.

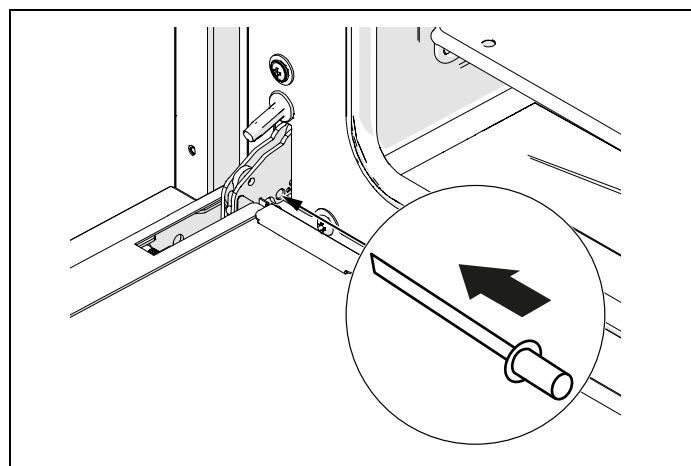


Fig. 41

NETTOYAGE DE LA CUISINIÈRE

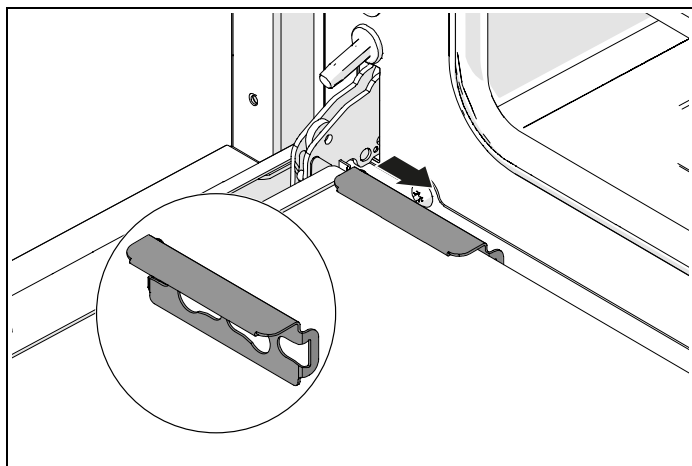


Fig. 42

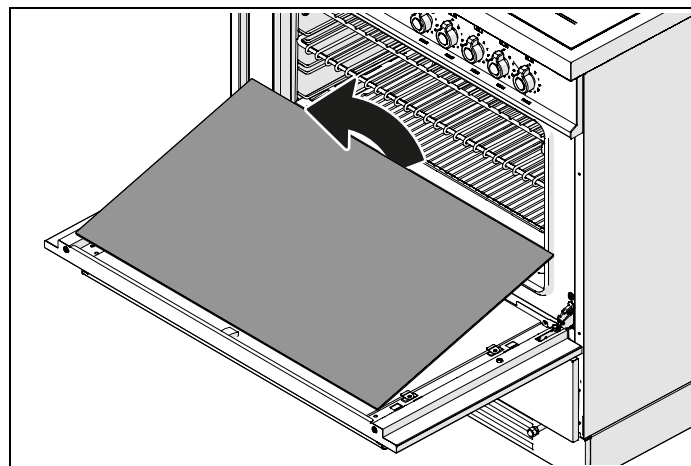


Fig. 44

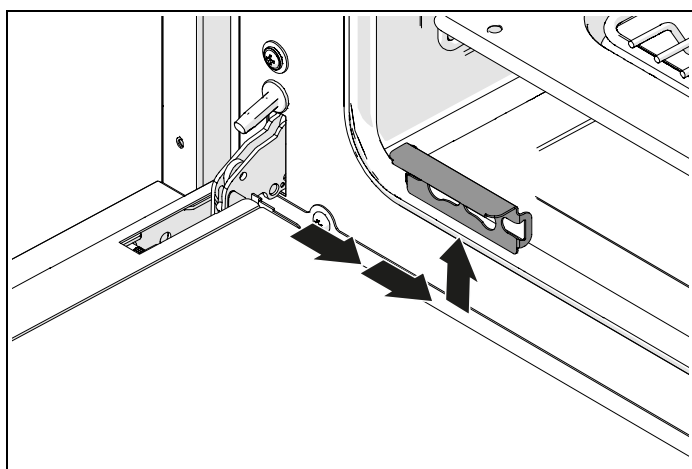


Fig. 43

RETRAIT DE LA VITRE INTÉRIEURE DE LA PORTE DU FOUR

Pour faciliter le nettoyage, les vitres intérieures de la porte peuvent être détachées.

- Ouvrir la porte et fixer les broches fournies dans la charnière pour la bloquer.
- Repérer les clips en acier à la base de la porte.
- Faire glisser les clips vers le centre de la porte et les retirer.
- Soulever légèrement la vitre et la tirer en direction de la cavité du four. Le vitre se détachera.
- À présent, la vitre centrale sera découverte. Il est possible de la nettoyer en la laissant en position ou en la détachant.
- Rappel important : veiller à réinstaller le caoutchouc d'espacement avant de remettre la vitre centrale en place.
- Lors de la remise en place de la vitre centrale, vérifier que la face imprimée et la marge la plus large se trouvent dans la position la plus proche du four.
- Il n'est pas nécessaire de retirer la porte pour nettoyer les vitres.

PANNEAUX AUTONETTOYANTS

Si les parois internes du four sont grises et rugueuses, le four est équipé de panneaux autonettoyants. Si les parois internes du four sont brillantes, elles sont émaillées.

INSTALLATION DES PANNEAUX AUTONETTOYANTS

Les panneaux autonettoyants amovibles sont un équipement à acheter à part, facile à installer.

PANNEAUX LATÉRAUX

- Retirer les accessoires du four.
- Retirer les grilles latérales (les décrocher) en appuyant sur la partie centrale de la barre transversale inférieure.
- Positionner les trous présents sur le panneau en face des trous aménagés dans la paroi du four.
- Réinsérer les grilles latérales.

PANNEAU ARRIÈRE

- Déposer les vis du panneau arrière (2 en haut et 2 en bas) et le remplacer par le panneau autonettoyant.
- Réinstaller les vis et les serrer tout en maintenant le panneau autonettoyant en place.

NETTOYAGE DES PANNEAUX AUTONETTOYANTS

Il est recommandé de retirer les grilles et les rails télescopiques avant de nettoyer les panneaux autonettoyants.

NETTOYAGE DE LA CUISINIÈRE

- Après la cuisson (en particulier de rôtis), retirer toutes les plaques et grilles du four.
- Chauffer le four à la température maximale pendant 15 à 20 minutes pour permettre au processus catalytique d'absorber les résidus de cuisson et les projections de graisses (fonction ventilée ou ventilation assistée).
- Si le four est très sale, le laisser refroidir avant d'enlever les résidus avec une éponge humide. Puis chauffer le four à la température maximale pendant deux heures.
- Répéter le cycle si les taches sont toujours présentes.
- Périodiquement, les panneaux peuvent être retirés et lavés à l'eau chaude savonneuse, et séchés à l'aide d'un chiffon doux. Nettoyer la face interne avant de les réinstaller.

PARTIES ÉMAILLÉES

Le vinaigre, le vin, le café, le lait, l'eau salée et les jus de fruits, s'ils sont laissés en contact avec des surfaces émaillées pendant une longue période, peuvent provoquer une décoloration.

En cas de salissures légères, nettoyer à l'aide d'un chiffon doux imbibé d'un mélange d'eau tiède et de détergent liquide. En cas de salissures tenaces, utiliser un nettoyant crème et une éponge en nylon.

Des produits de nettoyage spécifiques peuvent être utilisés en suivant les instructions du fabricant, et en évitant tout contact avec des pièces en acier, chromées, colorées, en alliage, ou avec des joints et des éléments de porte.

GUIDES LATÉRAUX, GRILLES, RAILS TÉLESCOPIQUES

En cas de salissures légères, laver avec un chiffon doux, de l'eau tiède et du détergent à vaisselle.

En cas de salissures tenaces, laisser tremper dans de l'eau chaude additionnée de détergent à vaisselle, et nettoyer à l'aide d'un tampon à récurer en nylon.

Les guides latéraux et les grilles peuvent être lavés au lave-vaisselle.

Pour les rails télescopiques, il est déconseillé de les laver au lave-vaisselle et de les faire tremper dans de l'eau et du détergent, car cela pourrait éliminer le lubrifiant.

MONTAGE ET DÉMONTAGE DE RAILS TÉLESCOPIQUES

- Les rails télescopiques peuvent être utilisés à n'importe quel niveau du four pour les grilles et les lèche-frite.
- Repérer les deux clips élastiques à l'avant et à l'arrière du rail.
- Tirer le clip situé à l'avant vers le bas.
- Éloigner le rail de la paroi du four en veillant à ne pas forcer le clip.
- Répéter les deux étapes précédentes dans la partie arrière du rail.
- Pour les remonter, maintenir le rail télescopique aligné par rapport à la partie avant du guide latéral et pousser jusqu'à ce que le clip soit encliqueté dans son siège.
- Répéter l'opération avec la partie arrière du rail.

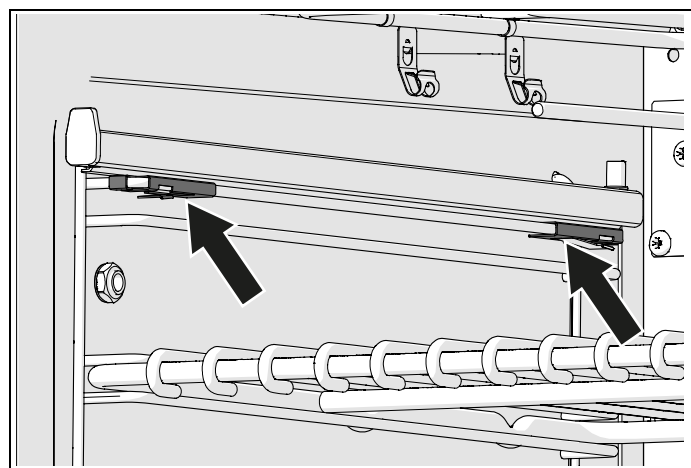


Fig. 45

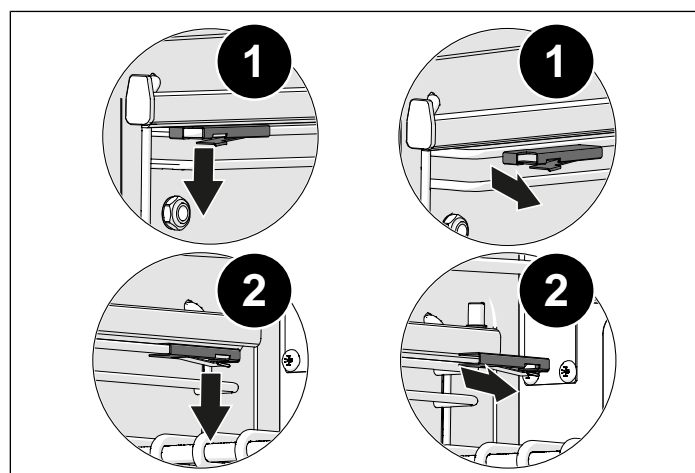


Fig. 46

RETRAIT DU REVÊTEMENT INTÉRIEUR SUPÉRIEUR

Le revêtement situé au-dessus de l'élément chauffant du gril peut être retiré et nettoyé.

NETTOYAGE DE LA CUISINIÈRE

- À l'aide d'une main, soutenir la résistance du gril et de l'autre, déposer les deux écrous à oreilles qui fixent celle-ci.
- La résistance du gril s'abaisse, permettant le retrait du revêtement supérieur.
- Après avoir été lavé et séché, remonter le revêtement supérieur au-dessus de la résistance du gril, le fixer à l'aide des deux écrous à oreilles.
- Avant de remonter le revêtement supérieur, vérifier que les ailettes arrière et le bord avant sont orientés vers le bas.
- Ne pas utiliser le four sans le revêtement supérieur et avant que l'élément chauffant du gril n'ait été fixé.

ENTRETIEN DE L'APPAREIL

MISES EN GARDE IMPORTANTES



DANGER

Si le cordon d'alimentation est endommagé, il doit être remplacé par le fabricant, son agent d'assistance technique ou une personne qualifiée. Une installation réalisée par des personnes non qualifiées peut conduire à des situations dangereuses.



DANGER

Toutes les cuisinières électriques doivent être installées par un électricien qualifié, conformément à la réglementation nationale applicable, ou par le fournisseur d'électricité local. Les codes de construction doivent être pris en compte lors de la réalisation d'une installation. Une installation incorrecte de l'appareil aura pour effet d'annuler la garantie.



MISE EN GARDE

Si des fissures sont présentes sur la table de cuisson à induction, débrancher l'appareil du secteur et contacter un centre d'assistance.



ATTENTION !

Ne pas utiliser de produits de nettoyage abrasifs ou de spatules métalliques à bords pointus pour nettoyer la vitre de la porte du four sous peine de rayer sa surface et de briser le verre. Ne pas utiliser de nettoyeurs vapeur pour nettoyer l'appareil.

REPLACEMENT DES COMPOSANTS

Avant d'effectuer toute opération d'entretien, débrancher l'appareil du réseau d'alimentation.

Pour remplacer des composants tels que boutons de commande, les retirer de leur siège sans démonter aucune partie de la cuisinière.

Pour remplacer la lampe du four, dévisser le capot de protection faisant saillie à l'intérieur du four.

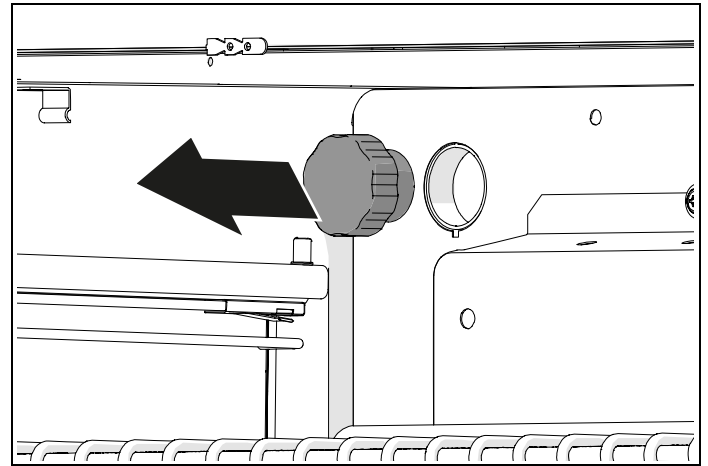


Fig. 47

Pour remplacer le cordon d'alimentation, démonter le panneau arrière de la cuisinière, remplacer le câble au niveau du serre-fils, puis remonter le panneau arrière. Le cordon d'alimentation doit être remplacé uniquement par du personnel qualifié.



MISE EN GARDE

Avant tout remplacement, vérifier que l'appareil est froid.



MISE EN GARDE

Les cuisinières sont lourdes et doivent être manipulées par deux personnes.



MISE EN GARDE

Avant de remplacer la lampe, débrancher l'appareil du secteur.



MISE EN GARDE

Vérifier que l'appareil est éteint avant de remplacer l'ampoule pour éviter tout choc électrique éventuel.



ATTENTION !

Le cordon d'alimentation fourni avec l'appareil y est branché via une connexion de type X. Il peut donc être remplacé, sans l'utilisation d'outils spéciaux, par un câble du même type que celui qui est installé.

Si le cordon d'alimentation s'use ou s'abîme, le remplacer. Le cordon d'alimentation doit être remplacé uniquement par du personnel qualifié.

ENTRETIEN DE L'APPAREIL



ATTENTION !

Lors du remplacement du cordon d'alimentation, veiller à ce que le conducteur de terre soit plus long que les conducteurs de phase, et observer les mises en garde en matière de branchement électrique.



ATTENTION !

Ne jamais soulever ou faire glisser la cuisinière en la tenant par la poignée sous peine de l'endommager.

RÉSOLUTION DES PROBLÈMES

Le four ne fonctionne pas.	<ul style="list-style-type: none">• La cuisinière est-elle alimentée en courant ?• Contrôler la présence de courant en vérifiant si l'horloge fonctionne.• Vérifier le fusible de l'interrupteur principal.• Le programmeur est-il configuré pour une utilisation manuelle ?• Le four principal ne fonctionne pas si le programmeur est configuré pour une utilisation en automatique.
Les boutons de commande sont toujours trop chauds.	<ul style="list-style-type: none">• La porte du four est-elle ouverte pendant la cuisson ?• Maintenir la porte du four fermée si celui-ci n'est pas utilisé ou lorsque la fonction gril est activée.• Le four peut être utilisé avec la porte ouverte pendant de courtes périodes (15 minutes maximum).
Le bouton est desserré sur sa broche.	<ul style="list-style-type: none">• Le ressort de retenue s'est peut-être détaché.• Contacter le service après-vente et le département des pièces de rechange pour une consultation.
Les aliments cuisent trop vite.	<ul style="list-style-type: none">• La fonction ventilée est-elle activée ?• Lors de l'utilisation de la fonction ventilée, la température doit être réduite d'environ 20°C par rapport à la cuisson traditionnelle (voir tableaux des températures).• La fonction de démarrage rapide est-elle activée ?• La fonction de démarrage rapide sert uniquement à préchauffer le four. Lorsque la température souhaitée est atteinte, modifier la fonction du four (traditionnel ou ventilé) selon les besoins. La fonction de démarrage rapide ne doit pas être utilisée pendant plus de 10 minutes.
La cuisson n'est pas uniforme.	<ul style="list-style-type: none">• Les portions sont-elles de grande dimension ou disposées dans un grand plat de cuisson ?• L'air doit bien circuler dans toute la cavité du four. Retirer les grilles non utilisées et laisser un espace entre le plat de cuisson et les quatre parois du four. Pour cuire de grandes portions, tourner le plat de cuisson de temps à autre. Les grands récipients (moules à gâteau, barquettes, etc.) empêchent la circulation d'air nécessaire à l'intérieur du four.• Choisir des plaques qui laissent un espace d'au moins 2 centimètres tout autour du four pour permettre le passage de l'air chaud.• La plaque à griller, la feuille de papier aluminium ou de silicone a-t-il été oubliée sur la sole du four ?• Toujours retirer la plaque de cuisson si elle n'est pas utilisée, car elle peut réduire le flux d'air à l'intérieur du four.
La cuisson au gril prend trop de temps.	<ul style="list-style-type: none">• La fonction correcte a-t-elle été sélectionnée ?• Vérifier d'avoir sélectionné la fonction Gril et non la fonction de chauffage par la voûte.
Le préchauffage du four est trop long.	<ul style="list-style-type: none">• La fonction de démarrage rapide a-t-elle été sélectionnée ?• Préchauffer le four en activant la fonction de démarrage rapide jusqu'à ce que la température souhaitée soit atteinte, puis modifier la fonction si nécessaire.• La fonction de démarrage rapide ne doit pas être utilisée pendant plus de 10 minutes.
Le ventilateur continue de tourner même après l'arrêt du four.	<ul style="list-style-type: none">• Le ventilateur de refroidissement peut continuer à fonctionner pendant environ 30 minutes après l'arrêt du four.

RÉSOLUTION DES PROBLÈMES

De la condensation se forme à l'intérieur du four.	<ul style="list-style-type: none">• Le four a-t-il été préchauffé ?• Il est plus difficile que de la condensation se forme si on préchauffe le four avant utilisation.
De la fumée se dégage à l'intérieur du four.	<ul style="list-style-type: none">• La bonne température a-t-elle été programmée ?• Pour rappel : la fonction ventilée nécessite une température de 20° inférieure à celle d'une cuisson traditionnelle.• Les aliments cuisinés sont-ils riches en matières grasses ?• Utiliser des récipients à haut bord pour limiter les fuites de graisse et les éclaboussures.• Au besoin, nettoyer la cavité du four.• Ne pas oublier de retirer et de nettoyer la plaque à griller après utilisation.• Le gril est-il rarement utilisé ?• Les aliments à griller sont-ils riches en matières grasses ?• Laisser le gril allumé pendant quelques minutes après utilisation, afin de brûler les résidus qui se sont déposés sur la voûte du four.• Les parois latérales et la voûte du four sont-elles propres ?• L'intérieur du four doit être nettoyé régulièrement pour éviter l'accumulation de résidus d'aliments.
Le joint du four est cassé.	<ul style="list-style-type: none">• Des détergents caustiques ont-ils été utilisés sur le joint ou à proximité de celui-ci ?• Aucun détergent caustique ne doit être utilisé à proximité du joint.• Contacter le service après-vente et le service des pièces de rechange pour demander un joint de remplacement, si nécessaire.
Messages d'erreur de la table de cuisson à induction	<ul style="list-style-type: none">• Si l'écran de la table de cuisson à induction affiche des symboles autres que ceux spécifiés dans le présent manuel, contacter le centre d'assistance et communiquer le code affiché.
La table de cuisson ne s'allume pas	Absence de courant électrique ou coupure d'électricité (par ex. fusible grillé)
L'écran affiche Lo	Verrouillage enfants validé – voir section correspondante <i>Verrouillage pour enfants</i> .
Symbole casserole absente	La casserole a été retirée de la zone de cuisson
Symbole A s'alternant au niveau de puissance	Un système de cuisson automatique a été programmé
Impossible de sélectionner la puissance de la zone de cuisson choisie	<p>La casserole n'est pas détectée (elle pourrait avoir été mal posée, ne pas convenir à la cuisson à induction ou son diamètre est trop petit)</p> <p>Le niveau de puissance sélectionné est supérieur à la puissance maximale réglée pour la table de cuisson</p>
le symbole de chaleur résiduelle ne s'allume pas	La zone qui vient d'être utilisée pour la cuisson n'a pas atteint une température élevée.
Les zones de cuisson changent de puissance librement	Voir section <i>LIMITATION DE LA PUISSANCE</i> .
Lorsqu'une zone de cuisson s'allume, une autre s'éteint	Voir section <i>LIMITATION DE LA PUISSANCE</i> .

RÉSOLUTION DES PROBLÈMES

Une zone de cuisson ou toute la table s'éteint automatiquement	<p>La table de cuisson est en surchauffe, vérifier qu'il n'y ait pas d'obstruction dans le système de refroidissement inférieur (par exemple des matériaux encombrants dans un éventuel tiroir sous la table de cuisson).</p> <p>Si le problème persiste, contacter le service d'assistance.</p>
Les aliments ne cuisent pas dans les temps prévus	<p>La casserole est compatible pour la cuisson à induction mais elle distribue mal la chaleur.</p> <p>La casserole est beaucoup plus petite que la zone de cuisson et ne reçoit qu'une partie de la puissance disponible.</p>
Lorsque la table est allumée, on entend un léger cliquetis	<p>Le bruit provient de la fonction automatique de casserole présente (voir section correspondante).</p>
La table de cuisson émet des bruits après l'avoir éteinte	<p>Le ventilateur de refroidissement fonctionne jusqu'à ce que les composants électroniques aient complètement refroidi puis il s'éteint automatiquement.</p>
Le panneau de commande devient chaud au toucher	<p>Une casserole trop grande a été posée sur les zones de cuisson avant, à proximité de la zone des commandes.</p>
Les aliments présents dans la casserole passent de moments d'ébullition à des moments de non-ébullition	<p>Ceci est normal pour les niveaux de puissance plus bas (sous le niveau 6) (voir section <i>LIMITATION DE LA PUISSANCE</i>).</p>

CONSEILS UTILES

TEMPS DE CUISSON CORRECT

Dans la plupart des cas, les temps de cuisson spécifiés dans la recette doivent être respectés.

Cependant, les temps de cuisson devraient être réduits pour les recettes qui nécessitent de longs temps de cuisson (comme, par exemple, les gâteaux aux fruits). À titre indicatif, après la première heure de cuisson, réduire le temps de 10 minutes par heure de cuisson indiquée dans la recette, ou après les $\frac{3}{4}$ du temps indiqué. Ces indications s'appliquent également aux gros morceaux de viande ou de dinde pour lesquels on recommande d'utiliser un thermomètre à viande. Toujours vérifier que les aliments sont cuits et chauds avant de les servir.

UTILISATION DES FEUILLES D'ALUMINIUM OU DE SILICONE

Il est possible d'utiliser du papier d'aluminium pour protéger les aliments pendant la cuisson, mais celui-ci ne doit pas entrer en contact avec les éléments chauffants du four. Il ne doit pas être utilisé pour protéger la cavité du four ou la plaque de cuisson, car il pourrait provoquer une surchauffe, une instabilité et des fissures dans l'émail.

Les feuilles de silicone ne doivent pas être placées sur la sole du four lorsqu'on utilise la résistance inférieure, car le silicone endommage l'émail du four.

LA PORTE ET LE JOINT DE PORTE

L'état général de la porte et de son joint peut affecter la température du four. Nettoyer et vérifier régulièrement l'intégrité et la position correcte du joint.

Ne pas laisser les produits de nettoyage en contact prolongé avec le joint, car cela raccourcirait sa durée de vie.

La poignée de porte ne doit pas être utilisée pour déplacer la cuisinière. Cela peut entraîner le déplacement des charnières de la porte et le chauffage inégal du four.

TABLE DE CUISSON À INDUCTION

La table de cuisson à induction utilise un système sophistiqué de gestion des zones qui contrôle le niveau de puissance disponible pour chacune d'elles, afin d'éviter de surcharger les circuits et l'alimentation électrique de l'appareil.

Le système ajuste automatiquement la répartition de la puissance, la réduisant dans les zones où elle n'est pas requise pour en augmenter la disponibilité dans les autres zones.

Si plusieurs zones fonctionnent simultanément à pleine puissance, il se pourrait que d'autres zones ne puissent pas fonctionner. Le système gère cette situation en réduisant la puissance dans l'une des zones utilisées à ce moment-là.

Par exemple, l'utilisation des zones avant et arrière gauche au niveau 9 empêcherait les autres zones de fonctionner. Ces zones sont marquées comme inactives par une ligne au milieu de l'écran. En abaissant la puissance de la zone arrière gauche au niveau 7, la zone de droite peut fonctionner au niveau 8.

GARANTIE

GARANTIE ET ASSISTANCE



Bertazzoni s'engage à fournir un service de la plus haute qualité à ses clients. Dans le cas peu probable où votre produit présenterait un défaut de fabrication, veuillez contacter notre équipe d'assistance au :

<https://uk.bertazzoni.com/more/care-service>

Il vous sera demandé de fournir des informations sur le produit, une preuve d'achat, une photo de l'étiquette signalétique argentée et une description du problème. Veuillez avoir ces informations à portée de main.

ASSISTANCE

SERVICE CLIENT

CERTIFICAT DE GARANTIE CONVENTIONNELLE : QUE FAIRE ?

Votre produit est garanti aux conditions et aux termes indiqués sur le certificat inclus dans le produit et conformément aux dispositions des règlements applicables, pour une période de 24 mois à compter de la date de livraison de la marchandise.

Comme indiqué dans les textes des règlements applicables susmentionnés, le certificat de garantie doit être conservé par le consommateur, dûment rempli, pour être présenté, en cas de besoin, au service d'assistance technique agréé, conjointement à un document fiscalement valable délivré par le détaillant au moment de l'achat (bon de livraison, facture, reçu, etc.), sur lequel figurent le nom du revendeur, la date de livraison, les détails d'identification du produit et le prix de cession.

Il est également entendu que, sauf preuve contraire, puisqu'il est présumé que le défaut de conformité survenant dans les six mois suivant la livraison du bien existait déjà à cette date, à moins que cette hypothèse ne soit incompatible avec la nature du bien ou avec la nature du défaut de conformité, le service d'assistance technique agréé de Bertazzoni S.p.A., une fois le droit d'intervention vérifié, interviendra sans facturer le droit fixe d'intervention à domicile, la main-d'œuvre et les pièces de rechange. Pour la période ultérieure de dix-huit mois de validité de la garantie, il incombera au consommateur qui entend bénéficier des recours accordés par ladite garantie, de prouver l'existence du défaut de conformité du bien dès la livraison. Dans le cas où le consommateur ne serait pas en mesure de fournir une telle preuve, les conditions de garantie prévues ne pourront être appliquées. En conséquence, le Service d'assistance technique agréé Bertazzoni S.p.A. effectuera l'intervention en facturant au consommateur tous les frais correspondants.

ANOMALIES ET DÉFAUTS DE FONCTIONNEMENT : QUI CONTACTER ?

Pour tout besoin, le centre d'assistance agréé est à votre entière disposition pour vous apporter les précisions nécessaires. Toutefois, si votre produit présente des anomalies ou des défauts de fonctionnement, avant de contacter le Service d'assistance agréé, nous vous recommandons vivement d'effectuer les vérifications indiquées dans la notice d'instructions.

Pour commander des pièces de rechange ou des accessoires, veuillez appeler notre service après-vente et notre département des pièces de rechange.

UN SEUL NUMÉRO DE TÉLÉPHONE POUR OBTENIR DE L'AIDE

Si le problème persiste, contacter votre revendeur ou distributeur qui vous indiquera le centre d'assistance technique agréé qui opère dans votre région de résidence.

MODÈLE : OÙ LE TROUVER ?

Il est essentiel que vous communiquiez au Centre d'assistance technique agréé le modèle du produit et le numéro de série (10 chiffres) que vous trouverez sur la notice d'instructions (étiquette adhésive de couleur argent) ou sur la plaque signalétique adhésive apposée sur le produit. Cela permettra d'éviter des déplacements inutiles du technicien et d'économiser, en outre, les frais qui en découleraient.



www.bertazzoni.com
Via Palazzina, 8
42016 Guastalla RE

© 2026 BERTAZZONI. All rights reserved.

3101076_v.01