



IT	MANUALE D'INSTALLAZIONE MANUALE D'USO E MANUTENZIONE CUCINE DA LIBERA INSTALLAZIONE	3
EN	INSTALLATION MANUAL USER AND MAINTENANCE MANUAL FREE-STANDING STOVES	55
FR	MANUEL D'INSTALLATION MANUEL D'UTILISATION ET D'ENTRETIEN CUISINIÈRES À POSE LIBRE	105

DALLA SCRIVANIA DEL PRESIDENTE

Gentile Cliente,

grazie per aver scelto per la tua casa la qualità degli elettrodomestici Bertazzoni.

È dal lontano 1882 che la mia famiglia costruisce cucine e si è dunque conquistata una solida reputazione per l'eccellenza della sua ingegneria, nata dalla passione per la buona tavola.

Oggi i nostri prodotti vantano un esclusivo design, tipicamente italiano e una tecnologia d'alto livello. La nostra missione è quella di costruire elettrodomestici dal funzionamento perfetto, che soddisfino pienamente chi li usa.

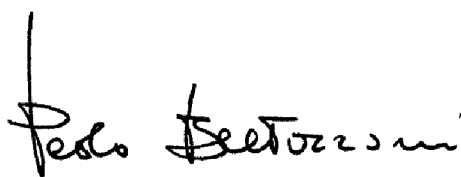
Creando prodotti di elevata qualità estetica, rispondiamo alle esigenze dei nostri clienti. I nostri elettrodomestici sono inoltre versatili e maneggevoli, perciò cucinare diventa un vero piacere.

Questo manuale ti aiuterà a utilizzare e a prenderti cura di un prodotto Bertazzoni nel modo più sicuro ed efficiente, affinché ti possa dare la massima soddisfazione per molti anni a venire.

Spero che sia di tuo completo gradimento!

Paolo Bertazzoni

Presidente

A handwritten signature in black ink, reading "Paolo Bertazzoni". The signature is written in a cursive, slightly stylized font. The first letter 'P' is large and prominent, followed by the rest of the name in a more fluid, connected script.

VALIDITÀ DEL MANUALE PER L'UTENTE

Questo manuale d'uso è valido per i seguenti codici prodotto:

- MAS96L1ENET2
- MAS96L1EXT2
- HER96L1EAVT2
- HER96L1ENET2
- HER96L1EXT2
- PRO96L1EGIT2
- PRO96L1ENET2
- PRO96L1EROT2
- PRO96L1EART2
- PRO96L1EBIT2
- PRO96L1EXT2

LEGGERE IL LIBRETTO D'ISTRUZIONI PRIMA DI INSTALLARE E UTILIZZARE L'APPARECCHIO.

Il costruttore non è responsabile per eventuali danni a persone, cose e animali derivanti dalla mancata osservanza delle avvertenze riportate in questo libretto.

Queste istruzioni sono valide solamente per i paesi di destinazione i cui simboli di identificazione figurano sulla copertina del libretto istruzione e sull'etichetta dell'apparecchio.

Il costruttore non è responsabile delle eventuali inesattezze, dovute a errori di stampa o di trascrizione, contenute nel presente libretto. Anche l'estetica delle figure riportate è puramente indicativa. Il costruttore si riserva di effettuare modifiche ai propri prodotti quando ritenuto necessario e utile, senza venire meno alle essenziali caratteristiche di sicurezza e di funzionalità.

INDICE

INFORMAZIONI GENERALI	11
LETTURA DEL MANUALE	11
INTRODUZIONE E SICUREZZA	11
IDENTIFICAZIONE DELL'APPARECCHIO	11
INFORMAZIONI GENERALI DI SICUREZZA	12
MANUALE D'INSTALLAZIONE	14
MANUALE TECNICO PER L'INSTALLATORE	14
INFORMAZIONI PER L'INSTALLATORE	14
INSTALLAZIONE DELLA CUCINA	14
DIMENSIONI CUCINA	15
INSTALLAZIONE CUCINA	16
AVVERTENZE IMPORTANTI PER L'INSTALLAZIONE DELL'APPARECCHIO	16
VENTILAZIONE DEI LOCALI	16
UBICAZIONE ED AERAZIONE	16
PIEDINI REGOLABILI	17
INSTALLAZIONE ALZATINA	17
SISTEMA DI ANTI RIBALTAMENTO	18
VALUTAZIONE DI INSTALLAZIONE	18
AVVERTENZE IMPORTANTI PER L'INSTALLAZIONE DELLA CUCINA	19
ALLACCIAMENTO ELETTRICO DELL'APPARECCHIO	19
ALLACCIAMENTO DELL'APPARECCHIO ALLA RETE GAS	20
ADATTAMENTO AI DIVERSI TIPI DI GAS	20
MANUALE D'USO E MANUTENZIONE	23
USO	23
AVVERTENZE IMPORTANTI PER L'UTILIZZATORE	23
PIANO COTTURA A GAS	24
USO DEL PIANO COTTURA A GAS	24
IL BRUCIATORE DUAL WOK	24
ACCENSIONE DEI BRUCIATORI	24
UTILIZZO DEL FORNO	26
USO DEL TERMOSTATO ELETTRICO	26
USO DEL FORNO ELETTRICO	26
PRERISCALDAMENTO DEL FORNO	27
FUNZIONI FORNO	28
USO DEL GRILL	30
USO DEL GRILL O DELLA FUNZIONE VENTOLA GRILL	30
GRILL PAN	31
AIR FRY	31
FUNZIONAMENTO DELLA LUCE DEL FORNO NEI FORNI DA 60 CM E 90 CM TANGENZIALE	31
USO DEL PROGRAMMATORE AUTOMATICO (SOLO PER FORNO PRINCIPALE DEI MODELLI PRO)	32
LEGENDA ICONE	32
SCHERMATA INIZIALE	32
OROLOGIO/IMPOSTAZIONE SISTEMA	32
IMPOSTAZIONI	32
OROLOGIO	33
SELEZIONE FUNZIONI COTTURA	33
SCHERMATA DI STATO	33
MENU DEGLI STRUMENTI DI COTTURA	34
CONTAMINUTI	34
PARTENZA RITARDATA	34
DURATA COTTURA	35
SONDA CARNE	35
GUIDA ALLA REGOLAZIONE DELLE TEMPERATURE DEL FORNO	37
SELEZIONARE LA TEMPERATURA DI COTTURA CORRETTA	37
INDICATORE DI RAGGIUNGIMENTO TEMPERATURA (SOLO PER FORNO PRINCIPALE E MODELLI CHE NE SONO PROVVISTI)	40
MANUTENZIONE DELL'APPARECCHIO	41
ATTENZIONE: AVVERTENZE IMPORTANTI	41

INDICE

SOSTITUZIONE DEI COMPONENTI	41
PULIZIA DELL'APPARECCHIO	42
ACCESSORI	47
PIASTRA (GRIDDLE)	47
PANNELLI AUTOPULENTI	47
GRIGLIE SCORREVOLI TELESCOPICHE	47
ADATTATORE IN GHISA PER WOK	47
PIEDI REGOLABILI EXTRA ALTI	47
RISOLUZIONE DEI PROBLEMI	48
CONSIGLI UTILI	50
TERMOMETRO	50
CORRETTO TEMPO DI COTTURA	50
UTILIZZO DEI FOGLI DI STAGNOLA O SILICONE	50
PORTA E SUA GUARNIZIONE	50
GARANZIA	51
DICHIARAZIONE DI GARANZIA CONVENZIONALE	51
ART. 1 - OGGETTO DELLA GARANZIA	51
ART. 2 - DURATA E CONDIZIONI DI VALIDITÀ	51
ART. 3 - CLAUSOLE DI ESCLUSIONE	52
ART. 4 - LIMITAZIONI DELLA RESPONSABILITÀ DEL PRODUTTORE	52
ART. 5 - PROCEDURA PER ATTIVARE LA GARANZIA CONVENZIONALE	52
ASSISTENZA	53
SERVIZIO ASSISTENZA CLIENTI	53
CERTIFICATO DI GARANZIA CONVENZIONALE: COSA FARE?	53
ANOMALIE E MALFUNZIONAMENTI: A CHI RIVOLGERSI?	53
UN SOLO NUMERO TELEFONICO PER OTTENERE ASSISTENZA	53
MODELLO DEL PRODOTTO: DOVE SI TROVA?	53

INFORMAZIONI GENERALI

LETTURA DEL MANUALE

Queste istruzioni sono adattate a diversi tipi di dispositivi, quindi potrebbero contenere descrizioni di funzioni che il vostro dispositivo potrebbe non contenere o supportare.

Le immagini e le grafiche presenti in questo documento si riferiscono a differenti modelli e possono variare leggermente rispetto al prodotto acquistato.

Il fabbricante non si assume alcuna responsabilità per danni a persone o cose causati da un'installazione errata o impropria del dispositivo.

Il fabbricante si riserva il diritto di apportare ai vari modelli le modifiche necessarie, al fine di rispettare le norme tecniche vigenti.

In caso di reclami si prega di contattare il servizio clienti.

INTRODUZIONE E SICUREZZA

Prima di installare e/o usare l'apparecchio leggere attentamente le istruzioni riportate all'interno di questo manuale.

Questo vi aiuterà a familiarizzare con il vostro nuovo dispositivo.

Tenere questo documento a portata di mano in modo da poterlo consultare in qualsiasi momento e trasmetterlo a eventuali proprietari successivi.

Leggere i messaggi di sicurezza contenuti nell'introduzione di questo manuale e prendere in considerazione le note di sicurezza quali: "Attenzione", "Avvertenza" e "Pericolo" presenti nel testo.



PERICOLO

Questo simbolo evidenzia una situazione di pericolo per se stessi e per gli altri. Leggerlo attentamente e accertarsi di aver compreso perfettamente le cause di potenziali incidenti pericolosi o letali.



AVVERTENZA

Questo simbolo evidenzia un'informazione di sicurezza. Leggerlo attentamente e accertarsi di aver compreso perfettamente le cause di potenziali incidenti pericolosi.



ATTENZIONE

Questo simbolo evidenzia un'operazione che potrebbe mettere a rischio la struttura dell'apparecchio o dei suoi componenti. Svolgere queste operazioni con particolare cautela.



NOTA

Questo simbolo indica consigli utili e richiama l'attenzione su procedure e comportamenti corretti. Osservare le istruzioni contrassegnate da questo simbolo vi risparmierà problemi.

Il simbolo evidenzia metodi o procedure da fare per il corretto utilizzo dell'apparecchio.

IDENTIFICAZIONE DELL'APPARECCHIO

La targhetta di identificazione si trova sul lato della facciata forno e non deve mai essere rimossa (una copia della stessa è riportata nel manuale).

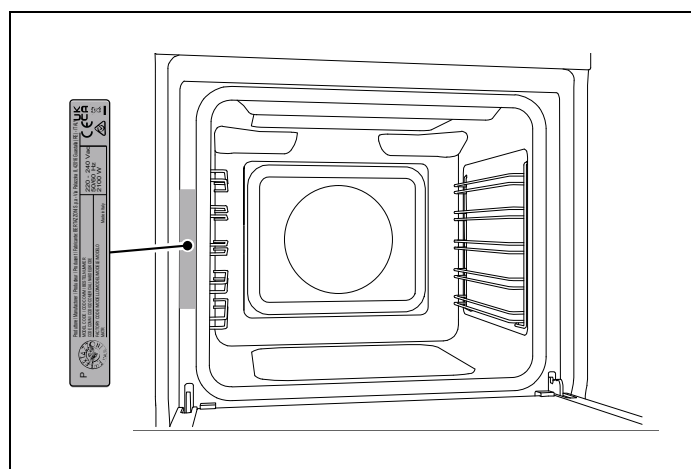


Fig. 1

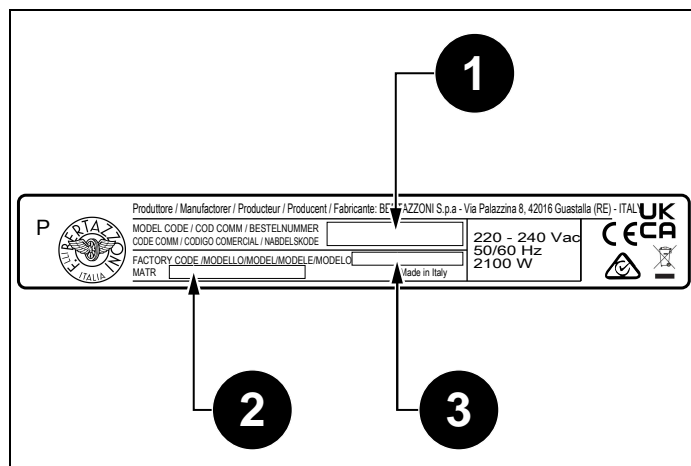


Fig. 2

Nella targhetta d'identificazione sono riportati i seguenti dati:

- 1) Modello
- 2) Codice Commerciale
- 3) Matricola

INFORMAZIONI GENERALI

- 1) Codice Commerciale
- 2) Matricola
- 3) Modello



NOTA

Si consiglia di trascrivere i dati e i numeri di serie dell'apparecchio per averne una più pronta visione in caso di necessità.



NOTA

Comunicare i dati presenti nella targhetta di identificazione per migliorare l'efficienza del servizio di assistenza e il servizio ricambi.

INFORMAZIONI GENERALI DI SICUREZZA

Questo apparecchio è conforme alla direttiva europea 2002/95/CE (RoHS).



Questo apparecchio dispone di contrassegno ai sensi della direttiva europea 2012/19/UE in materia di apparecchi elettrici ed elettronici (waste electrical and electronic equipment - WEEE).

Questa direttiva definisce le norme per la raccolta e il riciclaggio degli apparecchi dismessi valide su tutto il territorio dell'Unione Europea.



Il simbolo del cestino barrato riportato sul prodotto indica che i Rifiuti derivanti dalle Apparecchiature Elettriche ed Elettroniche (RAEE) non devono essere buttati nella spazzatura indifferenziata (cioè insieme ai “rifiuti urbani misti”), ma devono essere gestiti separatamente così da essere sottoposti ad apposite operazioni per il loro riutilizzo, oppure a uno specifico trattamento, per rimuovere e smaltire in modo sicuro le eventuali sostanze dannose per l'ambiente ed estrarre le materie prime che possono essere riciclate.

I RAEE devono perciò essere consegnati ai Centri di Raccolta (chiamati anche isole ecologiche o piattaforme ecologiche) allestiti dai Comuni o dalle Società di igiene urbana. Quando si acquista una nuova apparecchiatura, inoltre, si può consegnare il RAEE al negoziante, che è tenuto a ritirarlo gratuitamente (ritiro “uno contro uno”); i RAEE di “piccolissime dimensioni” (nei quali cioè nessuna dimensione supera i 25 cm) possono essere consegnati gratuitamente ai negozianti anche quando non si compra nulla (ritiro “uno contro zero” – che però è obbligatorio solo per i negozi con superficie di vendita superiore a 400 mq).

INFORMAZIONI GENERALI



PERICOLO

Questo apparecchio non è destinato all'uso da parte di persone, inclusi i bambini, con ridotte capacità psichiche o motorie o mancanza di esperienza e conoscenza del funzionamento del prodotto. Queste persone possono utilizzare l'apparecchio solo sotto la supervisione di una persona responsabile per la loro sicurezza e una adeguata istruzione sull'uso dell'apparecchio.



PERICOLO

Pericolo d'incendio: non lasciare oggetti infiammabili sulle superfici di cottura.



PERICOLO

La cottura automatica sul piano di cottura con grasso o olio può essere pericolosa e può provocare incendi. Non cercare di spegnere un eventuale incendio con l'acqua, ma spegnere l'apparecchio e poi coprire la fiamma con un coperchio o una coperta antincendio.



PERICOLO

L'apparecchio può essere utilizzato da bambini di età superiore a 8 anni e da persone con ridotte capacità fisiche, sensoriali o mentali, o prive di esperienza o della necessaria conoscenza, purché sotto sorveglianza oppure dopo che le stesse abbiano ricevuto istruzioni relative all'uso sicuro dell'apparecchio e alla comprensione dei pericoli inerenti. I bambini non devono giocare con l'apparecchio. La pulizia e la manutenzione destinata a essere effettuata dall'utilizzatore non deve essere effettuata da bambini senza sorveglianza.



AVVERTENZA

L'apparecchio e le sue parti accessibili diventano molto caldi durante l'uso. Non toccare gli elementi riscaldanti. I minori di 16 anni devono essere tenuti lontani se non costantemente sorvegliati.

Non toccare gli elementi riscaldanti del piano cottura e/o all'interno del forno.



AVVERTENZA

Le parti accessibili possono diventare calde durante l'utilizzo. I bambini devono essere tenuti lontani.



AVVERTENZA

Assicurarsi che l'apparecchio sia scollegato dalla rete elettrica prima di sostituire la lampada per evitare la possibilità di scosse elettriche.



AVVERTENZA

La cucina non deve essere installata su un piedistallo.



AVVERTENZA

Non utilizzare pulitori a vapore per la pulizia dell'apparecchio.



ATTENZIONE

Non utilizzare un timer esterno o altri sistemi di controllo remoto per far funzionare l'apparecchio.

INFORMAZIONI PER L'INSTALLATORE

L'installazione, le regolazioni, le trasformazioni e le manutenzioni elencate, devono essere eseguite esclusivamente da personale qualificato in base alle normative vigenti.



PERICOLO

Un'errata installazione può causare danni a persone, animali o cose, nei confronti dei quali il costruttore non può essere considerato responsabile.

I dispositivi di sicurezza o di regolazione automatica degli apparecchi durante la vita dell'impianto possono essere modificati solo dal costruttore o dall'installatore debitamente autorizzato.

INSTALLAZIONE DELLA CUCINA

Dopo aver tolto le varie parti mobili dai loro imballi interni ed esterni, assicurarsi che la cucina sia integra.

Non utilizzare l'apparecchio in caso di dubbio e successivamente rivolgersi a personale qualificato.

I componenti dell'imballaggio (polistirolo espanso, sacchetti, cartone, chiodi), in quanto oggetti pericolosi, devono essere conservati lontano dalla portata dei bambini.

L'apparecchio può essere installato isolatamente, oppure incassato fra due pareti (Installazione classe 1). Una sola parete laterale che superi l'altezza del piano di lavoro è possibile e questa deve avere una distanza minima pari a 70 mm dal bordo cucina. Una sola parete laterale che superi l'altezza del piano di lavoro è possibile e questa deve avere una distanza minima pari a 70 mm dal bordo cucina.

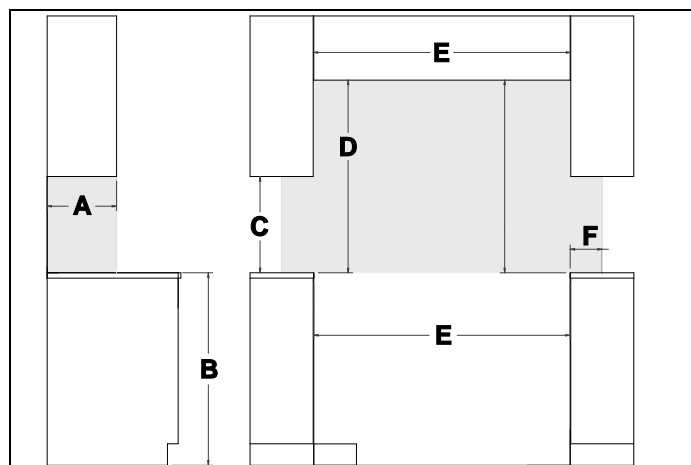


Fig. 3

DIMENSIONE	MINIMO
A	330 mm
B	Altezza cucina
C	450 mm
D	660 mm dal pensile ¹
E	Larghezza cucina
F	70 mm

Le eventuali pareti dei mobili adiacenti e la parete posta posteriormente alla cucina devono essere di materiale resistente al calore in grado di resistere a una sovratemperatura di 65 K.

L'apparecchio può essere installato sia come classe 1 che come classe 2 sottoclasse.



ATTENZIONE

Quando l'apparecchio viene installato come classe 2 sottoclasse 1, per l'allacciamento alla rete gas impiegare solo ed esclusivamente tubi flessibili metallici conformi alla norma UNI 9891.



ATTENZIONE

Occorre installare la cucina fissandola con un sistema di antiribaltamento (vedi paragrafo **SISTEMA DI ANTI RIBALTAMENTO**).

1. Per l'installazione con cappa, fare riferimento ai requisiti di installazione del produttore.

DIMENSIONI CUCINA

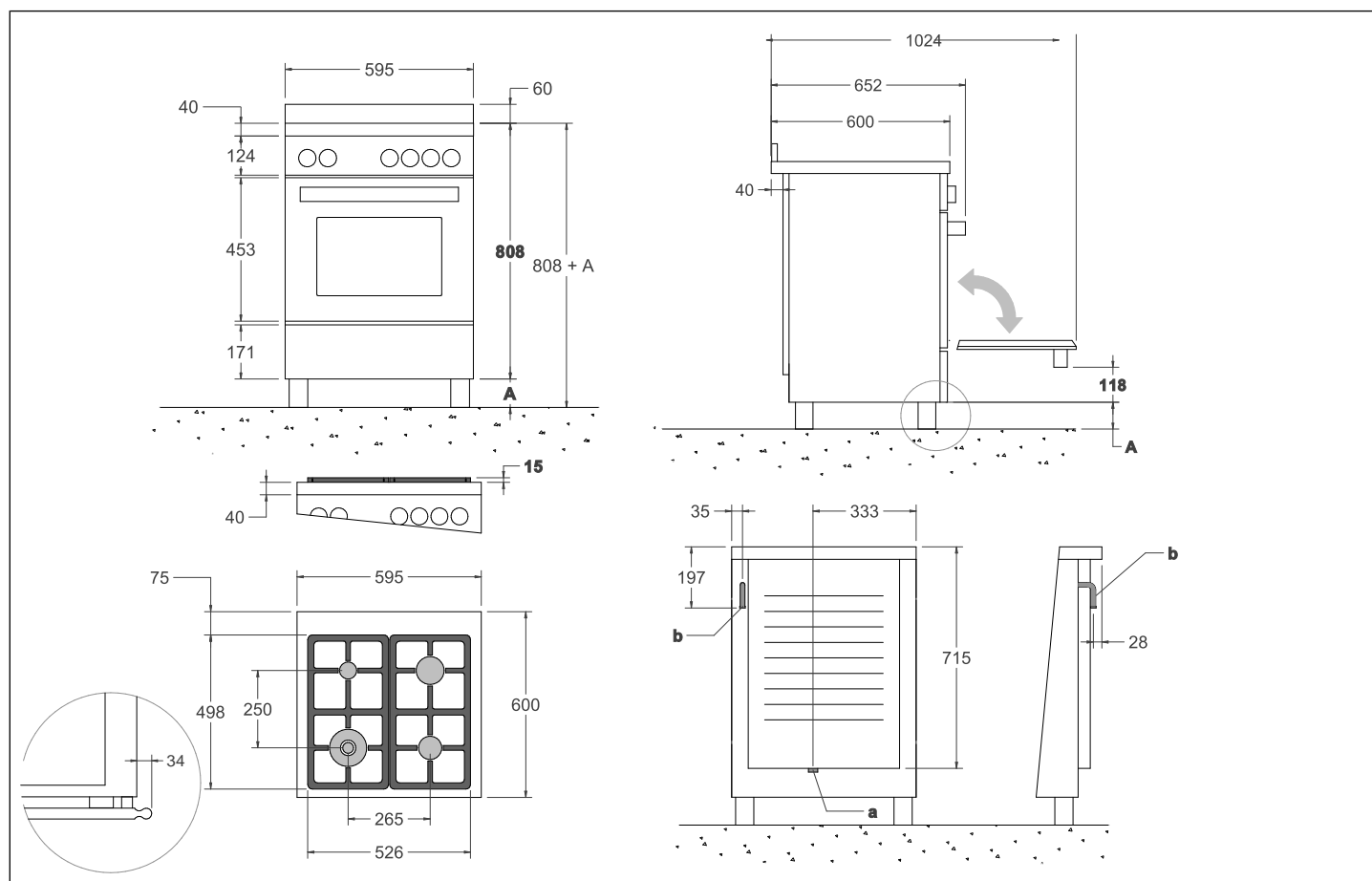


Fig. 4

A	regolazione piede 85/105 mm
a	uscita cavo alimentazione elettrica
b	ingresso gas

INSTALLAZIONE CUCINA

AVVERTENZE IMPORTANTI PER L'INSTALLAZIONE DELL'APPARECCHIO

La cucina può essere installata liberamente, in modo isolato, oppure inserita tra mobili da cucina o tra un mobile e la parete in muratura. L'installazione dell'apparecchio deve essere effettuata conformemente a quanto prescritto dalle norme locali vigenti.

Questo dispositivo non è collegato a dispositivi di evacuazione dei prodotti della combustione. Esso deve pertanto essere collegato conformemente alle norme locali vigenti.

Particolare attenzione si deve dare alle sotto riportate prescrizioni in materia di aerazione e di ventilazione dei locali. Eventuali pensili posti sopra il piano di lavoro dovranno avere dallo stesso una distanza non inferiore a 700 mm.

VENTILAZIONE DEI LOCALI

Per garantire un corretto funzionamento dell'apparecchio è necessario che il locale dove è installato sia continuamente ventilato. Il volume del locale non dovrà essere inferiore a 25 m³ e la quantità d'aria necessaria dovrà essere basata sulla regolare combustione del gas e sulla ventilazione del locale.

L'afflusso naturale dell'aria avverrà attraverso aperture permanenti praticate nelle pareti del locale da ventilare: **dette aperture saranno collegate con l'esterno e dovranno avere una sezione minima di 100 cm²** (Fig. 5). Queste aperture devono essere costruite in modo da non essere ostruite.

È consentita anche la ventilazione indiretta prelevando aria dai locali attigui a quello da ventilare, rispettando tassativamente quanto prescritto dalle norme locali vigenti.

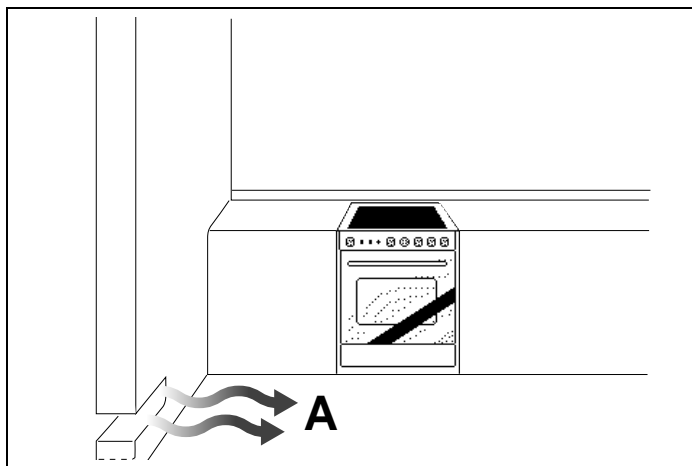


Fig. 5

- **A** – Entrata aria sezione 100 cm²



AVVERTENZA

Se i bruciatori del piano lavoro non sono forniti del dispositivo di sicurezza con termocoppie, le aperture di ventilazione sopra citate dovranno avere una sezione minima di 200 cm².

UBICAZIONE ED AERAZIONE

Gli apparecchi di cottura a gas devono sempre evacuare i prodotti della combustione per mezzo di cappe collegate a camini, a canne fumarie o direttamente all'esterno (Fig. 6). Nel caso non si possa applicare la cappa, è consentito l'uso di un ventilatore installato su finestra o direttamente affacciato sull'esterno, da mettere in funzione simultaneamente all'apparecchio (Fig. 7), purché siano tassativamente rispettate le disposizioni riguardanti la ventilazione descritte nelle norme locali vigenti.

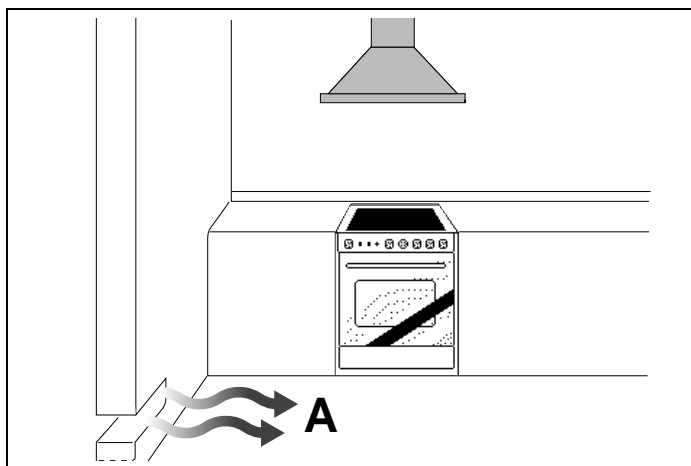


Fig. 6

- **A** – Entrata aria sezione 100 cm²

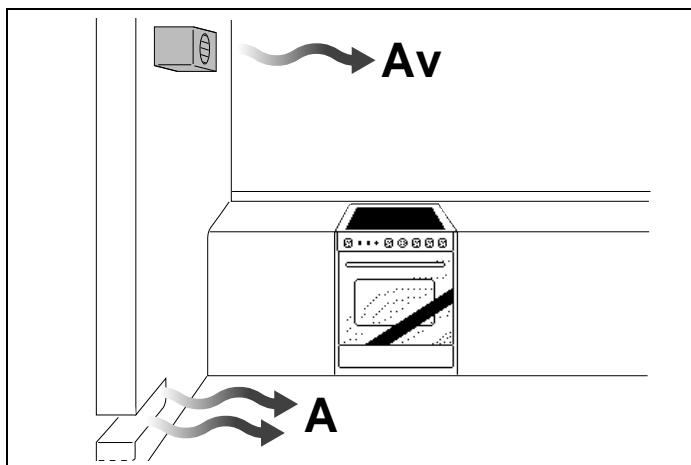


Fig. 7

- **A** – Entrata aria sezione min. 100 cm² più la sezione aggiuntiva corrispondente alla portata dell'elettroventilatore
- **Av** – Entrata aria con l'elettroventilatore

INSTALLAZIONE CUCINA

PIEDINI REGOLABILI

I piedini si trovano in una confezione posta all'interno del vano forno.

I piedini devono essere installati con l'apparecchio vicino alla posizione di installazione finale.



ATTENZIONE

Non spostare l'apparecchio con i piedini montati per tragitti lunghi perché potrebbero rompersi.

Rimuovere l'apparecchio dall'imballo e sollevarlo, quindi procedere come segue:

- smontare i supporti (1 e 2, Fig. 8),
- inserire i piedini nello scasso a chiave sulla parte inferiore dell'apparecchio (3 e 4, Fig. 8),
- avvitare i piedini fino a fissarli stabilmente alla base (5 e 6, Fig. 8),
- abbassare delicatamente l'apparecchio.

Regolare l'altezza dei piedini alla giusta altezza (7, Fig. 8).



ATTENZIONE

Quando si abbassa l'apparecchio, evitare di mantenere lo sforzo sui piedini (Fig. 8). Si suggerisce di usare uno spessore sulla base o un pallet per evitare di inclinare la cucina.



ATTENZIONE

Avvitare prima i piedi anteriori e poi i piedi posteriori per evitare di rovinare il pannello sotto-forno.

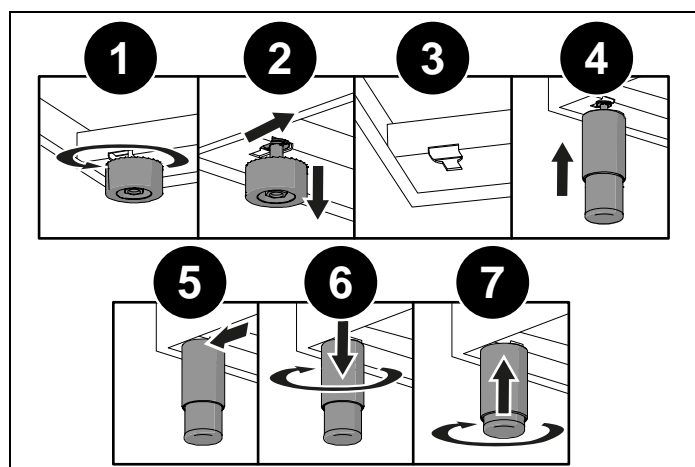


Fig. 8

INSTALLAZIONE ALZATINA

L'alzatina la si può trovare imballata nel fondo della cucina.

L'alzatina è fissata lungo la parte posteriore del piano di cottura. I punti di fissaggio delle viti per localizzare l'alzatina sono alle due estremità.

- 1) Posizionare l'alzatina sulla parte posteriore del piano di cottura, allineare i fori di posizionamento e fissarla con le viti in dotazione.

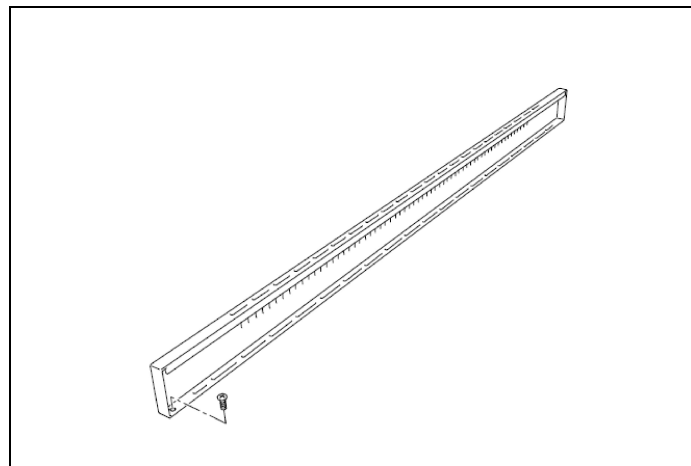


Fig. 9

INSTALLAZIONE CUCINA

SISTEMA DI ANTI RIBALTAMENTO

INSTALLAZIONE DEL SISTEMA PER EVITARE IL RIBALTAMENTO DELL'APPARECCHIO



Rischio di ribaltamento - Utilizzare dispositivi di ritenuta antiribaltamento

Per evitare che l'apparecchio si inclini accidentalmente, è necessario installare il dispositivo antiribaltamento fornito con l'apparecchio. Le istruzioni per l'installazione sono incluse nel kit del dispositivo antiribaltamento in dotazione.

Una volta regolati i piedini alla giusta altezza, montare le staffe di sistema anti-tilt. Le staffe antiribaltamento devono essere fissate alla parete posteriore della cucina come descritto di seguito.

- 1) Per calcolare la posizione delle staffe dal pavimento, misurare dal fondo delle staffe antiribaltamento sul retro della cucina e aggiungere 32 mm.
- 2) Fissare le staffe sulla parete posteriore con le apposite viti. Le staffe devono essere fissate a 60 mm dai bordi laterali della cucina.
- 3) Sollevare la cucina e posizionarla a 130 millimetri dal muro. Muovere delicatamente indietro la cucina fino a quando le staffe saranno pienamente inserite nel retro della stessa.



ATTENZIONE

Prestare attenzione a non danneggiare la pavimentazione e di non stressare inutilmente i piedini della cucina.

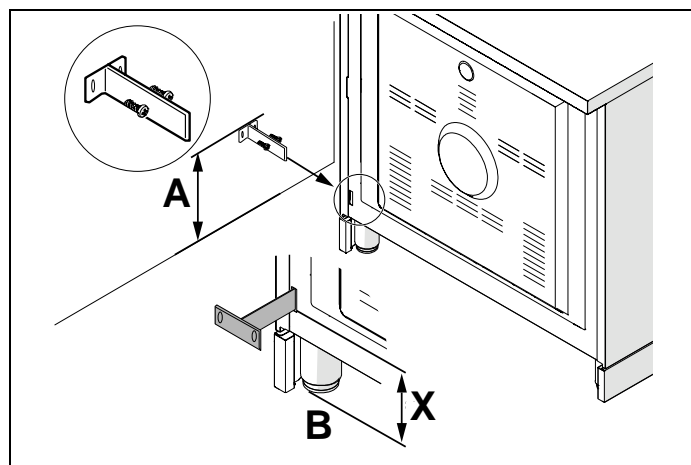


Fig. 10

- A X+ 32 mm
- B Livello del pavimento

VALUTAZIONE DI INSTALLAZIONE

Prima di procedere all'allacciamento dell'apparecchio alla rete gas, accertarsi che i dati dell'etichetta segnaletica applicata nel cassetto scalda vivande o sul retro della cucina siano compatibili a quelli della rete di distribuzione del gas.

Un'etichetta applicata sull'ultima pagina di questo libretto e nel cassetto scalda vivande (o sul retro) dell'apparecchio indica le condizioni di regolazione dell'apparecchio: il tipo di gas e la pressione di esercizio.

Assicurarsi che l'impianto elettrico e i sezionatori abbiano una capacità adeguata per supportare la potenza massima indicata sull'etichetta.

Questo grafico può essere utilizzato come guida per i cavi di alimentazione elettrica:

Tabella 1

MODELLO CUCINA	TIPO	SISTEMI DI ALIMENTAZIONE E SEZIONE DEI CAVI ⁽²³⁾		
		AMPERAGGIO INTERRUPTORE PER FASE		
		220-240V ~	380-415V 2N~	380-415V 3N~
90 cm forno singolo	Piano cottura a gas	3X1,5 mm ² (16A)	Non disponibile	Non disponibile

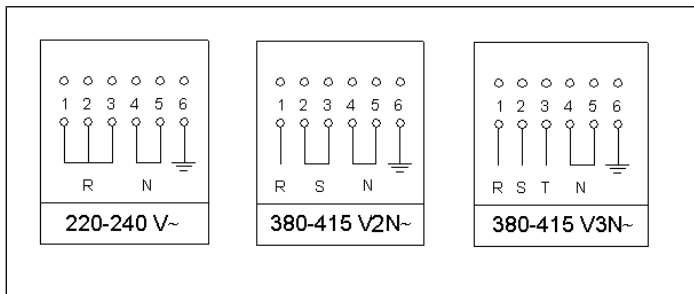
2. Con fattore di contemporaneità
3. Tipi di cavi: H05VV-F o H05RR-F o H07RN-F

INSTALLAZIONE CUCINA



ATTENZIONE

L'apparecchio è conforme alle prescrizioni delle direttive UE 2016/426 (Direttiva Gas) relativa agli apparecchi a gas per uso domestico e similare, 2014/35/EC (Direttiva Bassa Tensione) relative alla sicurezza elettrica e 2014/30/EC, (Direttive EMC) relative alla compatibilità elettromagnetica.



AVVERTENZE IMPORTANTI PER L'INSTALLAZIONE DELLA CUCINA

La cucina può essere installata liberamente, in modo isolato, oppure inserita tra mobili da cucina o tra un mobile e la parete in muratura. L'installazione dell'apparecchio deve essere effettuata conformemente a quanto prescritto dalle norme vigenti.

Questo dispositivo non è collegato a dispositivi di evacuazione dei prodotti della combustione. Deve pertanto essere collegato conformemente alle norme nazionali vigenti.

Particolare attenzione si deve dare alle sotto riportate prescrizioni in materia di aerazione e di ventilazione dei locali. Eventuali pensili posti sopra il piano di lavoro dovranno avere dallo stesso una distanza non inferiore a 700 mm.

ALLACCIAMENTO ELETTRICO DELL'APPARECCHIO

Il collegamento elettrico deve essere eseguito in conformità con le norme e le disposizioni di legge in vigore.

Prima di effettuare l'allacciamento, verificare che:

- La portata elettrica dell'impianto e delle prese di corrente siano adeguate alla potenza massima dell'apparecchio (vedi etichetta segnaletica applicata nella parte inferiore del cassone).
- La presa o l'impianto sia munito di un efficace collegamento a terra secondo le norme e le disposizioni di legge attualmente in vigore. Si declina ogni responsabilità per l'inosservanza di queste disposizioni.

Quando il collegamento alla rete di alimentazione è effettuato tramite presa:

- Applicare al cavo di alimentazione, se sprovvisto, una spina normalizzata adatta al carico indicato sull'etichetta segnaletica. Allacciare i cavetti secondo lo schema della Fig. 11 avendo cura di rispettare le sottotolate rispondenze:

lettera L (fase) = cavetto colore marrone;

lettera N (neutro) = cavetto colore blu;

simbolo \perp (terra) = cavetto colore verde-giallo.

- Il cavo di alimentazione deve essere posizionato in modo che non raggiunga in nessun punto una sovratemperatura di 75 K.
- Non utilizzare per il collegamento riduzioni, adattatori o derivatori in quanto potrebbero provocare falsi contatti con conseguenti pericolosi surriscaldamenti.

Quando il collegamento è effettuato direttamente alla rete elettrica:

- Prevedere un dispositivo che assicuri la disconnessione dalla rete con una distanza di apertura dei contatti che consenta la disconnessione completa delle condizioni della categoria di sovratensione III. Ricordare che il cavo di terra non deve essere interrotto dall'interruttore.
- In alternativa il collegamento elettrico può essere anche protetto con un interruttore differenziale ad alta sensibilità.

Si raccomanda vivamente di fissare l'apposito cavetto di terra colorato verde-giallo a un efficiente impianto di terra.

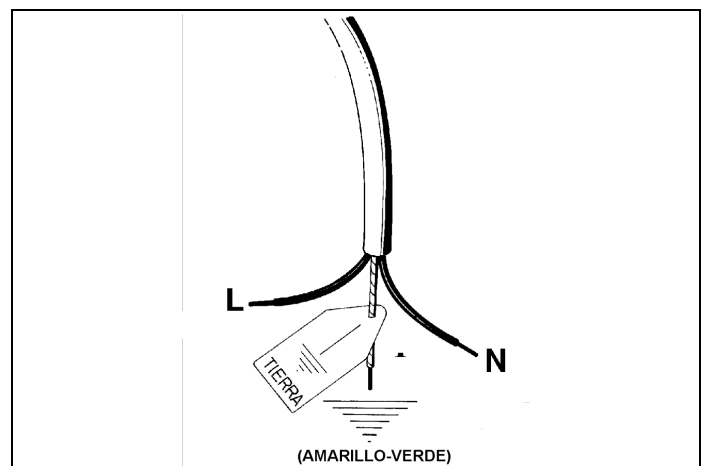


Fig. 11



ATTENZIONE

In caso di sostituzione del cavo di alimentazione si raccomanda di tenere il conduttore di terra, (giallo-verde) collegato alla morsettiera, più lungo degli altri conduttori di circa 2 cm.

INSTALLAZIONE CUCINA

ALLACCIAMENTO DELL'APPARECCHIO ALLA RETE GAS

Prima di procedere all'allacciamento dell'apparecchio alla rete gas, accertarsi che i dati dell'etichetta segnaletica applicata nel cassetto scalda vivande o sul retro della cucina siano compatibili a quelli della rete di distribuzione del gas.

Un'etichetta applicata sull'ultima pagina di questo libretto e nel cassetto scalda vivande (o sul retro) dell'apparecchio indica le condizioni di regolazione dell'apparecchio: tipo di gas e la pressione di esercizio.

Quando il gas viene distribuito per mezzo di canalizzazione, l'apparecchio deve essere collegato all'impianto di adduzione gas:

- con tubo flessibile di acciaio inossidabile a parete continua, secondo la norma nazionale vigente, con estensione massima di metri 2 e guarnizioni di tenuta secondo norma nazionale vigente. Questo tubo non deve attraversare vani che possono essere stipati di oggetti e non deve entrare in contatto con parti mobili tipo i cassetti che potrebbero danneggiarlo.
- con tubo flessibile in gomma, conforme alla norma nazionale vigente, con estensione compresa fra 0,04 e 1,5 metri. Questo tubo deve essere sostituito periodicamente entro la data di scadenza impressa sullo stesso. La tenuta del collegamento all'apparecchio e alla rete gas è garantita dal fissaggio del tubo flessibile tramite normali fascette per tubi flessibili in gomma. Questo tubo non deve attraversare vani che possono essere stipati di oggetti e non deve entrare in contatto con parti mobili tipo i cassetti.

Quando il gas viene prelevato da una bombola, l'apparecchio, alimentato con un regolatore di pressione conforme alla norma nazionale vigente, deve essere collegato:

- con tubi flessibili di acciaio inossidabile a parete continua, secondo la norma nazionale vigente, con estensione massima di 2 metri e guarnizioni di tenuta secondo norma nazionale vigente. Questo tubo non deve attraversare vani che possono essere stipati di oggetti e non deve entrare in contatto con parti mobili tipo i cassetti. Si consiglia di applicare sul tubo flessibile lo speciale adattatore, facilmente reperibile sul mercato, per facilitare il collegamento con il portagomma del regolatore di pressione montato sulla bombola.
- con tubo flessibile in gomma conforme alla norma nazionale vigente con estensione compresa fra 0,04 e 1,5 metri. Questo tubo deve essere sostituito periodicamente entro la data di scadenza impressa sullo stesso. La tenuta del collegamento all'apparecchio e alla rete gas è garantita dal fissaggio del tubo flessibile tramite normali fascette per tubi flessibili in gomma. Questo tubo non deve attraversare vani che possono essere stipati di oggetti e non deve entrare in contatto con parti mobili tipo i cassetti.



ATTENZIONE

Si ricorda che il raccordo di entrata gas dell'apparecchio è filettato 1/2 gas cilindrico maschio a norme nazionale vigente.

Per l'allacciamento dell'apparecchio alla rete gas tramite tubo flessibile in gomma occorre un raccordo portagomma supplementare (Fig. 12) che viene fornito in dotazione con l'apparecchio conforme alla norma nazionale vigente.

Si ricorda inoltre che gli apparecchi fissi o inseriti fra due mobili, devono essere collegati all'impianto con tubo metallico rigido, o con tubo flessibile di acciaio inox a parete continua secondo quanto prescritto dalla norma nazionale vigente.

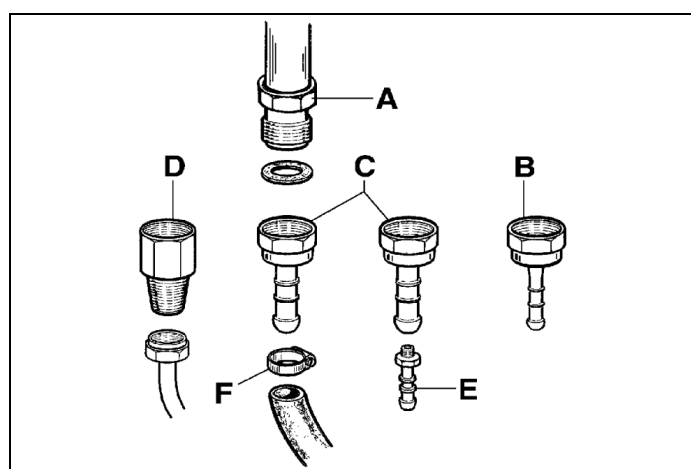


Fig. 12

ADATTAMENTO AI DIVERSI TIPI DI GAS

PRIMA DI EFFETTUARE QUALSIASI OPERAZIONE DI MANUTENZIONE DISINSERIRE L'APPARECCHIO DALLA RETE DI ALIMENTAZIONE GAS ED ELETTRICA!

SOSTITUZIONE UGELLI PER FUNZIONAMENTO CON ALTRO TIPO DI GAS

Per effettuare il cambio degli ugelli dei bruciatori del piano lavoro operare nel modo seguente:

- 1) Togliere la spina dalla presa di corrente elettrica per evitare ogni tipo di contatto elettrico.
- 2) Togliere le griglie dal piano lavoro.
- 3) Togliere le teste dei bruciatori.
- 4) Con una chiave esagonale a tubo da 7 mm, svitare gli ugelli e sostituirli con quelli previsti per il nuovo tipo di gas secondo quanto indicato nella Tabella 2.

INSTALLAZIONE CUCINA

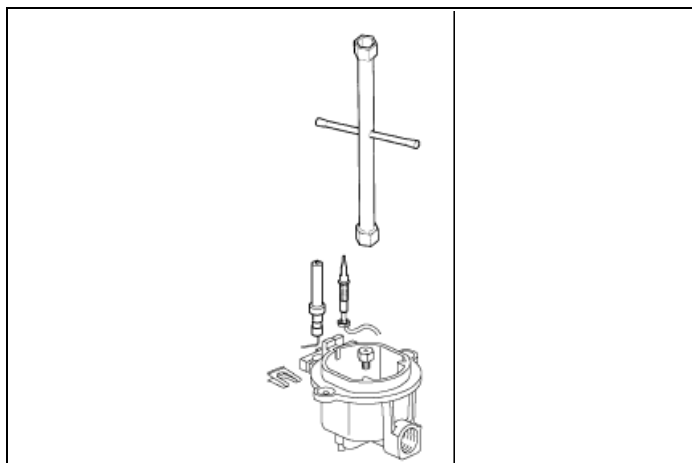


Fig. 13

Tabella 2

BRUCIATO- RE	TIPO DI GAS	PRESSIONE	DIAMETRO UGELLO	PORTATA NOMINALE				PORTATA RIDOTTA		DIAME- TRO BY- PASS
		MBAR	1/100 MM	G/H	L/H	KW	KCAL/H	KW	KCAL/H	1/100 MM.
Ausiliario	Natural G20	20	77	-	95	1	860	0,48	413	34 reg.
	Butane G30	30	50	73	-	1	860	0,48	413	34
	Propane G31	37	50	71	-	1	860	0,48	413	34
Semi-rapido	Natural G20	20	117	-	167	1.75	1505	0,6	516	36 reg.
	Butane G30	30	66	127	-	1.75	1505	0,6	516	36
	Propane G31	37	66	125	-	1.75	1505	0,6	516	36
Rapido	Natural G20	20	129	-	286	3	2580	1,05	903	52 reg
	Butane G30	30	87	218	-	3	2580	1,05	903	52
	Propane G31	37	87	214	-	3	2580	1,05	903	52
Dual Interno	Natural G20	20	70	-	76	0,8	688	0,48	413	34 reg.
	Butane G30	30	46	58	-	0,8	688	0,48	413	34
	Propane G31	37	46	57	-	0,8	688	0,48	413	34
Dual Esterno	Natural G20	20	110	-	419	4,4	3784	1,8	1548	65 reg
	Butane G30	30	69	298	-	4,1	3526	1,8	1548	65
	Propane G31	37	69	293	-	4,1	3526	1,8	1548	65

INSTALLAZIONE CUCINA

Regolazione del "MINIMO" dei bruciatori

Regolazione bruciatori piano lavoro: per effettuare la regolazione del minimo dei bruciatori piano lavoro operare seguendo la sequenza qui indicata:

- 1) Accendere il bruciatore e posizionare la manopola sulla posizione di MINIMO (fiamma piccola).
- 2) Togliere la manopola del rubinetto fissata per semplice pressione sull'astina dello stesso.
- 3) Utilizzare un piccolo cacciavite a lama sulla vite di strozzamento situata sul corpo del rubinetto e ruotare a destra o a sinistra la vite di strozzamento finché la fiamma del bruciatore sia regolata convenientemente al minimo.
- 4) Per il rubinetto che comanda il bruciatore Dual le viti di strozzamento sono situate sul corpo del rubinetto (Fig. 15), la vite A regola la corona esterna mentre la vite B regola la vite interna.
- 5) Assicurarsi che passando velocemente dalla posizione di MASSIMO alla posizione di MINIMO la fiamma non si spenga.

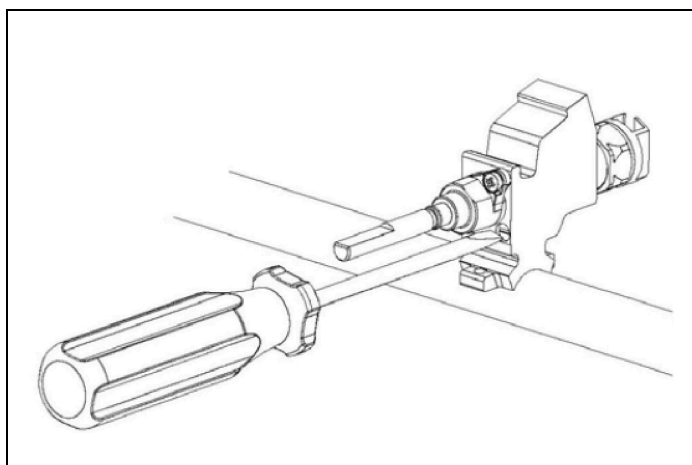


Fig. 14

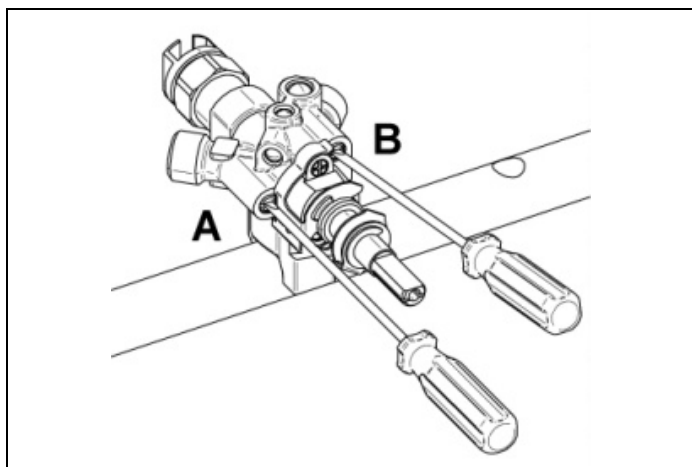


Fig. 15

Controllare il corretto funzionamento del sistema di accensione e il funzionamento dei bruciatori individualmente o in combinazione. La fiamme del bruciatore dovrebbe essere blu chiaro, senza ribaltamento giallo. Se i bruciatori mostrano qualche anomalia controllare che le teste dei bruciatori siano posizionati correttamente.



NOTA

Questi bruciatori non hanno alcuna regolazione di **aerazione**.

AVVERTENZE IMPORTANTI PER L'UTILIZZATORE

Questo apparecchio non è destinato all'uso da parte di persone (inclusi i bambini) con ridotte capacità psichiche o motorie, o con mancanza di esperienza e conoscenza, a meno che ci sia una supervisione o istruzione sull'uso dell'apparecchio da parte di una persona responsabile per la loro sicurezza. I bambini devono essere sorvegliati per assicurarsi che non giochino con l'apparecchio. L'apparecchio non è costruito per funzionare per mezzo di un timer esterno o altro sistema di controllo remoto.



AVVERTENZA

Assicurarsi che l'apparecchio sia spento prima di sostituire la lampadina per evitare la possibilità di scossa elettrica.

Utilizzare solo la sonda carne consigliata per questo forno.

Per cucine con forni elettrici



ATTENZIONE

Le parti accessibili possono surriscaldarsi durante l'uso. Tenere lontano i bambini dall'apparecchio.

Per le porte di vetro: per pulire il vetro della porta del forno non utilizzare prodotti di pulizia abrasivi o spatole metalliche con spigoli vivi poiché potrebbero graffiare la superficie e il vetro potrebbe rompersi.

Se il cavo di alimentazione è danneggiato, deve essere sostituito dal produttore, dal suo agente di servizio o da una persona simile qualificata al fine di evitare situazioni pericolose.



AVVERTENZA

Per evitare surriscaldamenti, non installare l'apparecchio dietro a porte decorative.



AVVERTENZA

Pericolo d'incendio: non conservare oggetti sulle superfici di cottura.



AVVERTENZA

Il processo di cottura deve avvenire sotto controllo. Un processo di cottura breve deve essere costantemente sorvegliato.



AVVERTENZA

La cottura automatica sul piano di cottura con grasso o olio può essere pericolosa e può provocare incendi. Non cercare di spegnere un eventuale incendio con l'acqua, ma spegnere l'apparecchio e poi coprire la fiamma con un coperchio o una coperta antincendio.

Per cucine appoggiate su una base



AVVERTENZA

Se l'apparecchio è appoggiato su una base, prendere le misure necessarie in modo da impedire che l'apparecchio scivoli via dalla base di appoggio.

Per cucine con forno elettrico

Durante l'utilizzo l'apparecchio diventa caldo. Fare in modo di evitare di toccare gli elementi riscaldanti all'interno del forno.

Per il vano scaldavivande (cassetto o ribaltina)



AVVERTENZA

Le parti interne del vano scaldavivande possono diventare calde durante l'utilizzo.

Per le porte in vetro

Non utilizzare prodotti di pulizia abrasivi o spatole di metallo con bordi aguzzi per pulire il vetro della porta forno poiché potrebbero graffiare la sua superficie e potrebbe rompersi il vetro.

PIANO COTTURA A GAS

USO DEL PIANO COTTURA A GAS

Seguire i punti sotto indicati:

- Per accendere il bruciatore premere la manopola di controllo (Fig. 16 e Fig. 17) e girarla in senso antiorario, fino alla posizione di MASSIMO (fiamma grande).
- Tenere premuta la manopola fino ad accensione avvenuta. Regolare la fiamma come richiesto ma tenere la manopola premuta per circa 5 - 10 secondi prima di lasciarla.

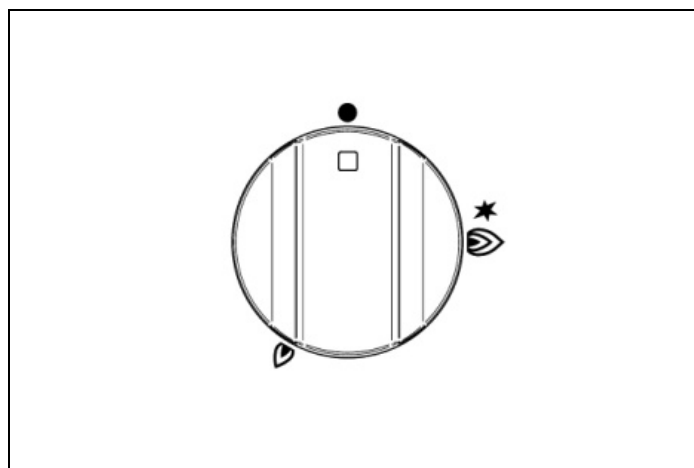


Fig. 16

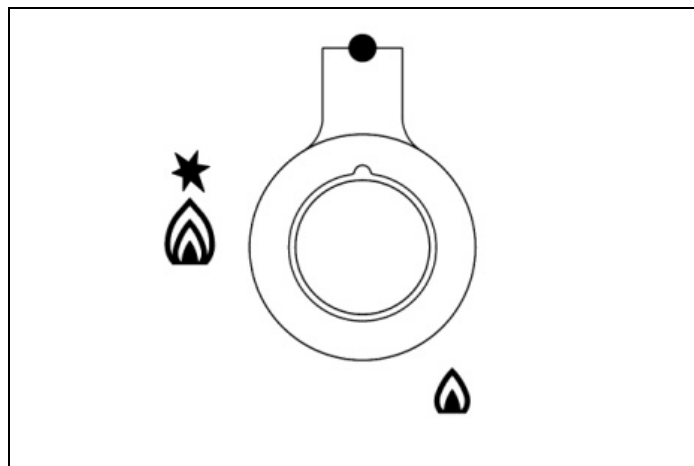


Fig. 17

IL BRUCIATORE DUAL WOK

Il bruciatore interno del bruciatore dual wok può essere utilizzato indipendentemente dal bruciatore esterno per dare maggiore flessibilità.

- Per accendere il bruciatore centrale, premere la manopola di controllo (Fig. 18 e Fig. 19) e ruotare in senso antiorario fino alla posizione del singolo anello in grassetto.
- Continuare a tenere premuta la manopola finché il bruciatore si accende. Regolare la fiamma come si vuole. L'impostazione del MINIMO è la posizione del singolo anello meno marcato.
- Per accendere il bruciatore esterno, così come il bruciatore interno, ruotare la manopola sulla posizione di doppio anello in grassetto. Regolare la fiamma come si preferisce.

L'impostazione del MINIMO sia il bruciatore interno sia per il bruciatore esterno è la posizione del doppio anello meno marcato.

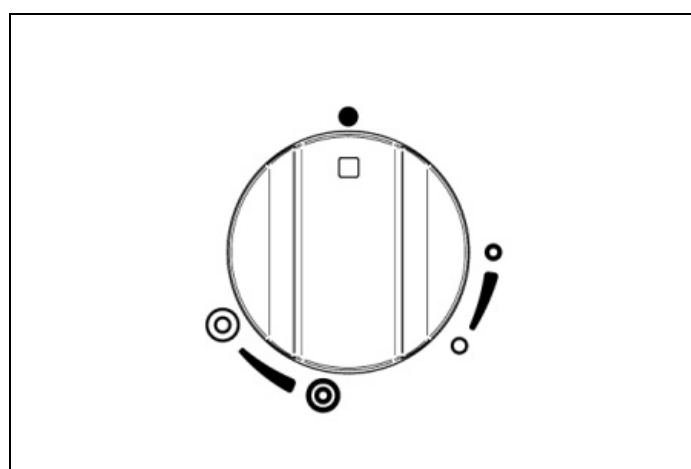


Fig. 18

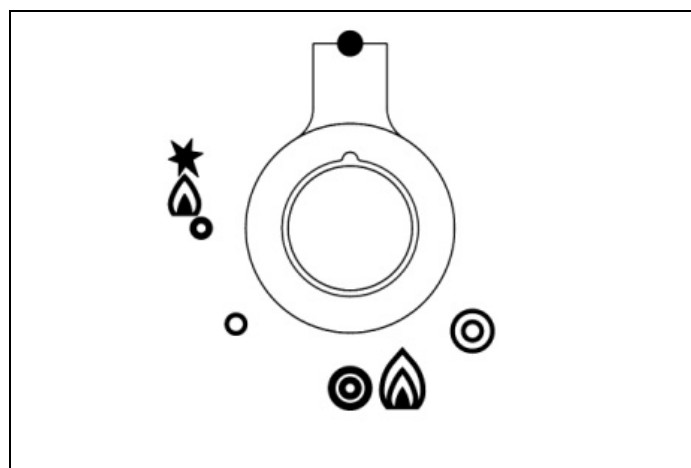


Fig. 19

ACCENSIONE DEI BRUCIATORI

Il simbolo sopra a ogni manopola indica a quale bruciatore si riferisce la relativa manopola.

PIANO COTTURA A GAS

- Un dispositivo di sicurezza (termocoppia) su ogni bruciatore agisce interrompendo l'uscita del gas nel caso in cui la fiamma venisse accidentalmente soffiata fuori.
- Una termocoppia rileva l'assenza della fiamma e interrompendo così la fornitura di gas.
- La termocoppia deve essere riscaldata per alcuni secondi quando si accende il bruciatore prima di rilasciare la manopola.

Per accendere un bruciatore:

- 1) Premere e ruotare la manopola di regolazione in senso antiorario sulla posizione della grande fiamma. La candela di accensione farà una scintilla e si accenderà il gas.
- 2) Tenere premuta la manopola per 5-10 secondi per attivare il dispositivo di sicurezza, poi lasciare la manopola. Regolare la fiamma tra il simbolo della grande e della piccola fiamma come desiderato.

In caso di mancanza di corrente i bruciatori possono essere accesi con un fiammifero o con un accendino a gas. Il dispositivo di sicurezza della termocoppia continuerà a funzionare normalmente.

Tabella 3 DIMENSIONI BRUCIATORI A GAS

BRUCIATORE	DIAM (MM)	POTENZA	UTILIZZO
Ausiliare	Ø 50 mm	1 kW	Usare con pentole più piccole per far bollire e sobbollire e per la preparazione di salse.
Semi-rapido	Ø 70 mm	1.75 kW	Utilizzato normalmente per friggere e bollire in pentole di medie e piccole dimensioni.
Rapido	Ø 95 mm	3 kW	Usare con grandi e medie pentole di acqua per friggere e far bollire più rapidamente.
Dual in/out	Ø 43/140 mm	0.48–5 kW	Usare con wok, piastre e padelle per friggere o con grandi pentole per una rapida ebollizione.

UTILIZZO DEL FORNO

USO DEL TERMOSTATO ELETTRICO

La temperatura massima del forno può variare in funzione delle tolleranze dei vari materiali e delle condizioni di installazione tra 220-250°C.

Il termostato in dotazione ai relativi modelli ha la funzione di mantenere costante la temperatura interna del forno a una temperatura prefissata compresa tra 50°C e 250°C (Fig. 20 - Fig. 21 e Fig. 22 solo versione pro T).

Ruotare in senso orario la manopola e allineare la temperatura prescelta che si trova sulla ghiera con l'indice serigrafato sul frontalino. L'intervento del termostato è segnalato dalla spia arancione la quale si spegnerà quando la temperatura interna del forno avrà superato di 10°C quella impostata, e si accenderà quando scenderà di 10°C sotto la temperatura impostata. Il termostato può comandare le resistenze forno solamente se il commutatore a cui è abbinato si trova in una delle possibili modalità di funzionamento delle resistenze forno; nel caso che il commutatore sia sulla posizione 0, il termostato non ha più nessuna influenza sulle resistenze forno le quali rimangono disinserite.

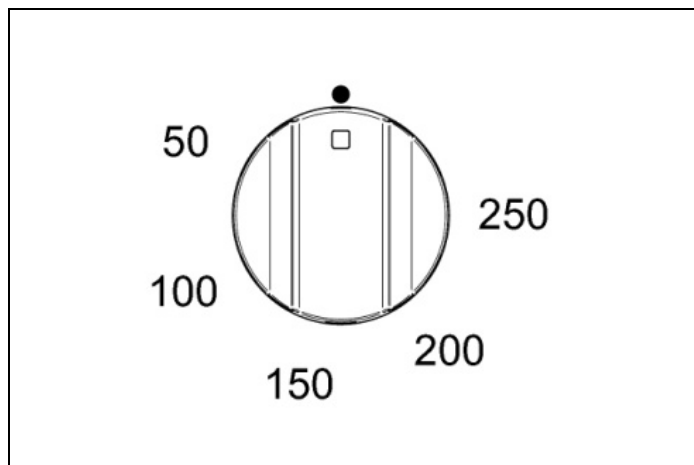


Fig. 20

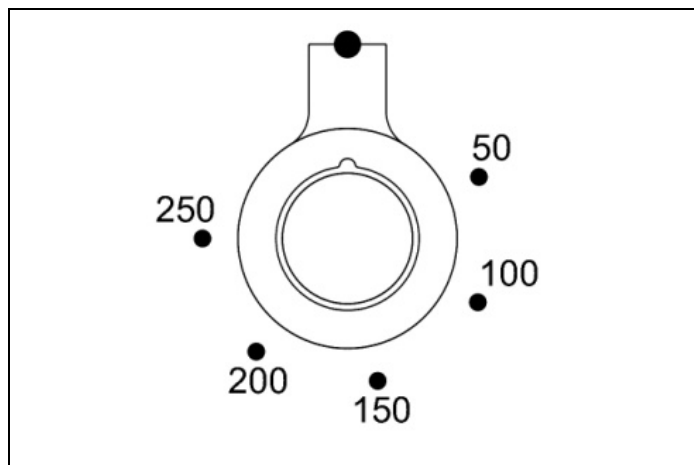


Fig. 21

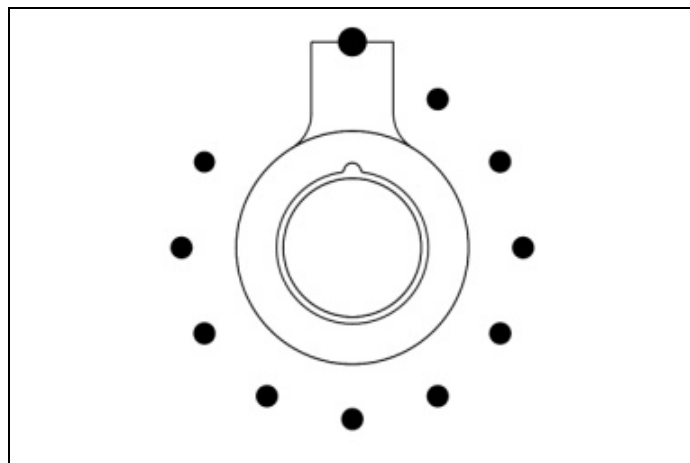


Fig. 22

USO DEL FORNO ELETTRICO

Prima di utilizzare il forno per la prima volta:

- Rimuovere la confezione e gli accessori all'interno del forno.
- Riscaldare il forno a 200°C per ½ ora per bruciare i residui di fabbricazione.
- Il programmatore automatico deve essere impostato in modalità manuale per la cottura normale.
- Il forno non funziona quando è impostato in modalità automatica. Vedere *USO DEL PROGRAMMATORE AUTOMATICO (SOLO PER FORNO PRINCIPALE DEI MODELLI PRO)*.

Per usare i forni:

- 1) Ruotare la manopola funzioni (Fig. 23 - Fig. 24 e Fig. 25) in senso orario per selezionare la funzione che si desidera utilizzare.

La luce arancione si accende, indicando che l'elemento è acceso.

- 2) Ruotare la manopola della temperatura (Fig. 26 - Fig. 27 e Fig. 28 solo per modello PRO T) in senso orario per selezionare la temperatura desiderata. La luce arancione si spegne una volta che il forno ha raggiunto la temperatura scelta ed è pronto per l'uso. È normale che questa luce si spenga e si accenda durante la cottura così che gli elementi mantengano costante la temperatura (il funzionamento del forno è indicato dal display del programmatore solo per la versione PRO T).

- 3) Per spegnere il forno, ruotare la manopola delle funzioni e la manopola della temperatura in senso antiorario fino a tornare a ●.

Il vapore può essere generato quando si cucina. Per precauzione, aprire sempre la porta in due tempi. Innanzitutto, aprire parzialmente la porta di 100 mm per alcuni secondi per permettere al vapore di fuoriuscire, quindi aprire completamente la porta. Tenere il viso e la testa fuori dalla porta quando si apre.

UTILIZZO DEL FORNO

Mai posizionare fogli di stagnola sulla base del forno poiché questo può causare surriscaldamento e danneggiamento dello smalto. Mai cuocere sulla base del forno. Collocare sempre piatti e vassoi sulla griglia forno. Non lasciare il vassoio con griglia o altri piatti sul fondo del forno, potrebbero causare danni al forno stesso.

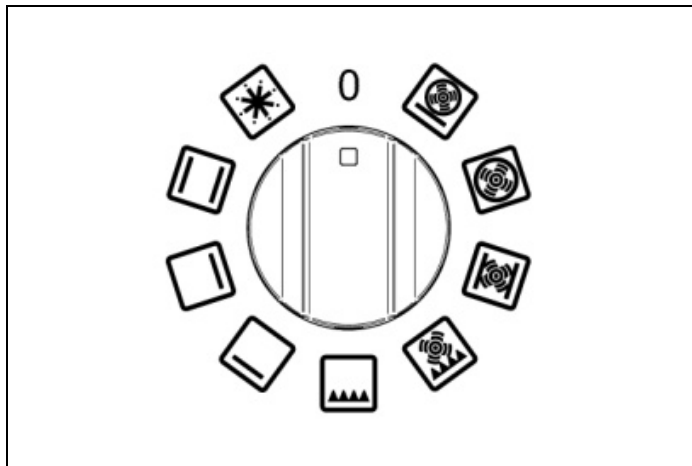


Fig. 23

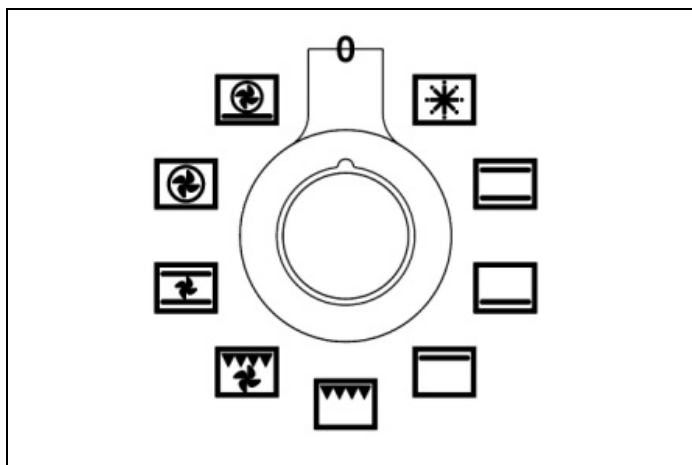


Fig. 24

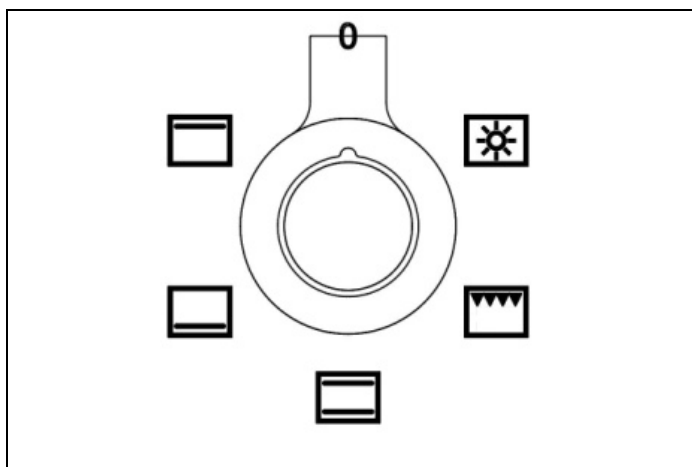


Fig. 25

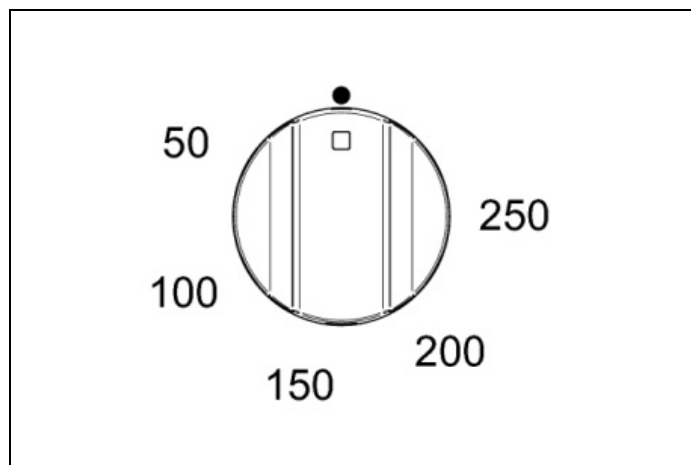


Fig. 26

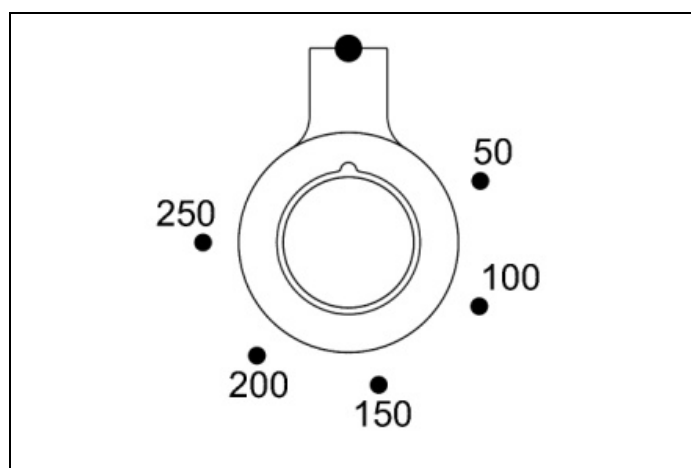


Fig. 27

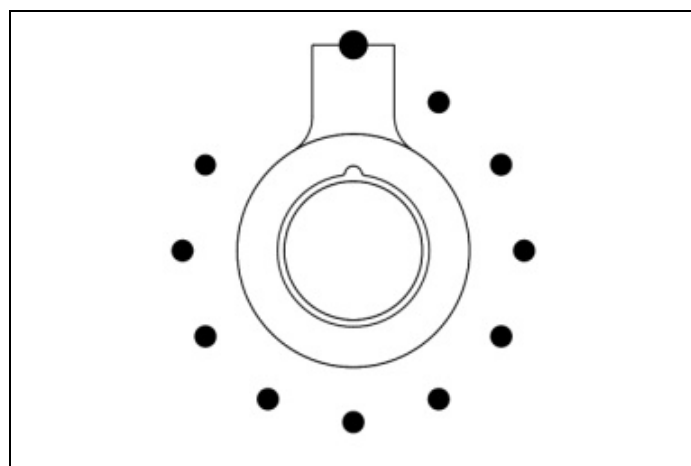


Fig. 28

PRERISCALDAMENTO DEL FORNO

'Quickstart' fornisce il modo più efficiente e veloce per preriscaldare il forno principale (forno di sinistra). Questa funzione assicura inoltre di scaldare il forno in maniera uniforme. Utilizzare 'Quickstart' come segue (☀):

UTILIZZO DEL FORNO

- 1) Selezionare 'Quickstart' (utilizzando il selettore funzioni forno) e la temperatura di cottura desiderata (utilizzando il selettore di temperatura). Lasciare che la luce arancione del termostato si accenda e si spenga più volte. Questo permetterà alla temperatura di stabilizzarsi prima di introdurre il cibo (il funzionamento del forno è indicato dal display del programmatore solo per la versione T PRO).
- 2) Selezionare la funzione di cottura e inserire il cibo nel forno.
- 3) Durante la preparazione di cibi sensibili al calore come torte o meringhe usare la funzione 'True Fan', lasciare che la luce arancione si riaccenda più volte per consentire all'elemento superiore di raffreddarsi leggermente.

'Quickstart' non è adatto per un uso come funzione di cottura. Si tratta di un sistema rapido di preriscaldamento.

FUNZIONI FORNO

Quando si utilizza una delle funzioni del forno multifunzione (eccetto grigliata e sbrinamento) è sempre consigliabile che si preriscaldi il forno con la funzione di 'Quickstart', prima di passare alla funzione di cottura desiderata.

Quando si utilizza la funzione forno 'True Fan' o 'Fan Assisted', si consiglia di ridurre la temperatura del forno di 20°C se si sta seguendo una ricetta scritta per un forno convenzionale. Controllare il cibo spesso attraverso le ultime fasi di cottura fino a quando non si ha preso dimestichezza con i tempi e temperature di cottura con questa funzione.

I forni hanno una gamma di funzioni di cottura che forniscono diverse zone di calore. La funzione di 'True Fan', per esempio, è più adatta per torte e dolci. La funzione 'Fan Assisted' dà più doratura quindi è più adatta per arrostitire carni e verdure o prodotti di patate congelate.


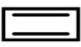
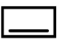
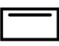



Esempio:

È importante, mentre si sta cucinando la carne, lasciare abbastanza spazio intorno ai lati e alla parte superiore del forno per fare circolare l'aria calda. Assicurarsi che la pellicola che avvolge il cibo non sia a contatto con i lati o sopra al forno. In un forno di 60 cm si può cucinare carne con un peso fino agli 11 kg. In un forno di 40 cm si può cucinare carne con un peso fino a 9 kg.

La luce forno funziona con la selezione di ogni funzione del forno.

UTILIZZO DEL FORNO

Tabella 4

	FUNZIONE	TIPO FORNO	ELEMENTI UTILIZZATI	COSA USARE PER
	Quickstart (preriscaldamento)	60 cm e 90 cm	Resistenza superiore e ventola	Si raccomanda di preriscaldare sempre il forno prima dell'uso, qualunque sia la temperatura di cottura. L'avvio rapido non è adatto per la cottura - una volta che il forno ha raggiunto la temperatura, passare a una delle funzioni del forno qui sotto.
	Defrost (scongelamento)	60 cm e 90 cm	Nessuno	Posizionare piccoli oggetti ghiacciati su una teglia da forno nel ripiano più basso, e impostare il selettore della temperatura a 0°C. Non usare mai il calore per scongelare poiché potrebbe rappresentare un rischio per la salute. Cibi più grandi come articolazioni, o un intero pollo o tacchino, dovrebbero essere scongelati in frigorifero.
	Forno convenzionale	Tutti i forni	Resistenza superiore e inferiore	Ideale per arrostitire e per cucinare elementi quali pane o torte ricche di frutta su un singolo ripiano.
	Elemento inferiore	Tutti i forni	Resistenza inferiore	Utilizzare a basse temperature per cottura lenta in casseruola, crema pasticcera o per riscaldare piatti. Utilizzare ad alte temperature per la cottura di torte di pasticceria dolci e salate.
	Elemento superiore	Tutti i forni	Resistenza superiore	Utilizzare per rosolare e riscaldare piatti come lasagne o la moussaka.
	Conventional Grill (Grill Convenzionale)	Tutti i forni	Grill	Ideale per crumpet, muffin e rarebit gallese. Utilizzare la funzione Grill per meno di 15 minuti. Per i cibi che necessitano di un tempo maggiore usare la funzione 'Fan Assisted Grill'.
	Rotisserie (girarrosto)	30 cm e 40 cm (solo PRO T)	Grill	Il motore girarrosto fa ruotare il cibo sotto il grill per succulente risultati. Adatto per pollame, selvaggina, arrostiti e carne di maiale o agnello.
	Fan assisted grill (ventola grill in funzione)	60 cm e 90 cm	Grill e ventola	La ventola fa circolare l'aria calda intorno al cibo aiutandolo a cuocere fino in fondo. Ideale per la cottura di carne, come salsicce e porzioni di pollo. Quando si cucinano alimenti ad alto contenuto di acqua come pancetta e costole, questa funzione aiuta a ridurre la formazione di condensa. Consigliato: porta chiusa 200°C, 2° livello dall'alto, girare i cibi a metà cottura.
	Fan assisted oven (ventola forno in funzione)	60 cm e 90 cm	Resistenza superiore e inferiore e ventola	La ventola fa circolare l'aria calda intorno al forno per la cottura uniforme di grandi quantità di cibo. Utilizzare per arrostitire le verdure, carne e pollame, o pesce al forno. Questa funzione è la migliore per cuocere prodotti di patate surgelati e impanati / pollo o pesce pastellati.

UTILIZZO DEL FORNO

Tabella 4 (segue)

	FUNZIONE	TIPO FORNO	ELEMENTI UTILIZZATI	COSA USARE PER
	True fan oven (funzione cottura ventilata)	60 cm e 90 cm	Resistenza circolare e ventola	Questa funzione è adatta per la maggior parte delle ricette, ed è un modo efficiente per cucinare. La temperatura viene mantenuta uniforme in tutto il forno ed è particolarmente adatta per la cottura su più ripiani o per cucinare in quantità.
	Pizza	60 cm e 90 cm	Resistenza circolare e inferiore e ventola	Utilizzare per cucinare pizza, pasta o focacce per ottenere una perfetta cottura della base.

USO DEL GRILL

Il 'grill pan' è composto da un vassoio smaltato e da una griglia che ha la funzione di sottopentola. Posizionare il cibo sul sottopentola. Per rallentare la cottura o per ridurre la temperatura inserire il vassoio nel ripiano inferiore. Per la rimozione del vassoio caldo è stata fornita una maniglia estrazione 'grill pan'.

Entrambe le funzioni 'Fan Assisted Grill' e 'Conventional Grill' sono progettate per essere utilizzate con la porta chiusa. Questo assicura un efficiente preriscaldamento e anche una cottura uniforme.

Quando si cucina, preriscaldare sempre la resistenza grill per 5 minuti prima di introdurre gli alimenti (si consiglia 200°C per il preriscaldamento). Si raccomanda di rimuovere sempre il 'grill pan' dal forno quando non è in uso, il flusso di aria attorno al forno potrebbe essere compromesso. La griglia deve essere usata con la porta chiusa. Utilizzare la funzione 'Fan Assisted Grill' quando si cucina spessi pezzi di carne ad alto contenuto di acqua per ridurre così la formazione di condensa.

Utilizzare sempre guanti da forno quando si maneggia il 'grill pan' e si gira il cibo. Non rivestite il vassoio griglia con un foglio di alluminio, questo può causare danni al rivestimento di smalto e agli elementi del grill. Al termine della cottura rimuovere la vaschetta e la griglia per la pulizia. Se sono stati preparati cibi ad alto contenuto di grassi, lasciare il grill acceso alla massima temperatura per 5 minuti per pulire la resistenza grill.

USO DEL GRILL O DELLA FUNZIONE VENTOLA GRILL

Per grigliare uniformemente è importante preriscaldare la griglia prima di introdurre il cibo. Questo assicurerà una buona tenuta e doratura uniforme del cibo. Si raccomanda di tenere la porta forno chiusa per la sicurezza e l'efficienza quando si utilizza questa funzione. Il comparto vano grill può essere utilizzato con la porta aperta, se si preferisce, per periodi brevi di grigliatura (ad esempio fino a 15 minuti).

Non utilizzare fogli di alluminio nella cavità forno o sul 'grill pan'. Ciò potrebbe causare surriscaldamento, deformazione e rottura delle superfici smaltate.

Tabella 5 Ventola grill in funzione

CIBO	IMPOSTAZIONE GRILL	TEMPO DI COTTURA
Pollo	200°C	30 minuti
Burger	200°C	18 minuti
Filetti di pesce	200°C	10-15 minuti
Costolette d'agnello	200°C	15 minuti
Bistecche	200°C	15 minuti
Costolette di maiale	200°C	25 minuti

Questi tempi sono puramente indicativi e dipendono dalla dimensione e dal taglio del cibo.

Assicurarsi che i cibi vengano cotti bene prima di servirli (maiale, pesce e pollo in particolare).

UTILIZZO DEL FORNO

GRILL PAN

Il 'grill pan' deve essere rimosso dal forno quando non è utilizzato. Se lasciato nel forno potrebbe bloccare il flusso di aria calda. Ciò può causare punti caldi e potrebbe danneggiare il 'grill pan' e l'interno del forno. Quando si utilizzano i forni da 60 centimetri e da 90 centimetri il 'grill pan' può essere utilizzato nei primi due livelli dall'alto per le grigliate, o negli ultimi due livelli dal basso per gli arrostiti. Quando si utilizza il 'grill pan' per arrostitire, dovrebbe essere utilizzata la funzione 'True Fan'.

Quando si utilizzano i forni da 30 centimetri o 40 centimetri il 'grill pan' deve essere utilizzato solo in combinazione con la griglia (nei due livelli dall'alto) o lontano dal girarrosto (nel livello inferiore).

AIR FRY

Calore dall'elemento grigliante e flusso d'aria a convezione con ventola.

Selezionare la funzione grill ventilato, impostare la temperatura desiderata in base alla ricetta (da 180°C a 250°C). Una volta raggiunta la temperatura stabilita, posizionare la teglia con il cibo nel forno. Gli alimenti possono essere rimossi in anticipo e devono essere controllati al tempo minimo consigliato per evitare la cottura eccessiva o la doratura.

Utilizzare il livello 3.

Per ottenere risultati ottimali, utilizzare la teglia per frittura ad aria fornita con il forno e disporre gli alimenti in un unico strato.

FUNZIONAMENTO DELLA LUCE DEL FORNO NEI FORNI DA 60 CM E 90 CM

Ruotare la manopola di controllo del selettore funzione per accendere la luce. La luce rimane accesa mentre il forno è in funzione. Nei forni da 30 centimetri e da 40 centimetri, ruotare il controllo delle funzioni sull'icona luce. La luce resterà accesa anche dopo che una funzione di cottura è stata selezionata.

TANGENZIALE

Il forno è dotato di una ventola di raffreddamento controllata da un termostato e progettata per prevenire che il pannello di controllo e le manopole si possano surriscaldare.

La ventola funziona quando si raggiunge una certa temperatura e si spegne quando la temperatura diminuisce.

USO DEL PROGRAMMATTORE AUTOMATICO (SOLO PER FORNO PRINCIPALE DEI MODELLI PRO)



Il programmatore con comandi touch controlla e consente di programmare il ciclo di cottura del forno principale con i seguenti strumenti di cottura.

- partenza ritardata (delay)
- spegnimento automatico (cooking time)
- impostazione della sonda carne (probe)
- orologio e contaminuti (time).

LEGENDA ICONE

 Rimuove la selezione o lascia il menu

 Conferma selezione

  Scorre destra/sinistra e su/giù (tenendo premuto si aumenta la velocità di selezione)

 Impostazione menu

 Impostazione sistema

 Orologio

 Partenza ritardata

 Durata cottura

 Sonda carne

 Indicatore del livello di temperatura

SCHEMATA INIZIALE

- Premendo qualunque zona touch della schermata iniziale si passa al menu orologio / impostazioni.
- In questa schermata la manopola della temperatura non è attiva.
- Muovendo la manopola delle funzioni si passa direttamente alla schermata di selezione funzioni cottura e verrà mostrata sul display l'icona della funzione scelta.

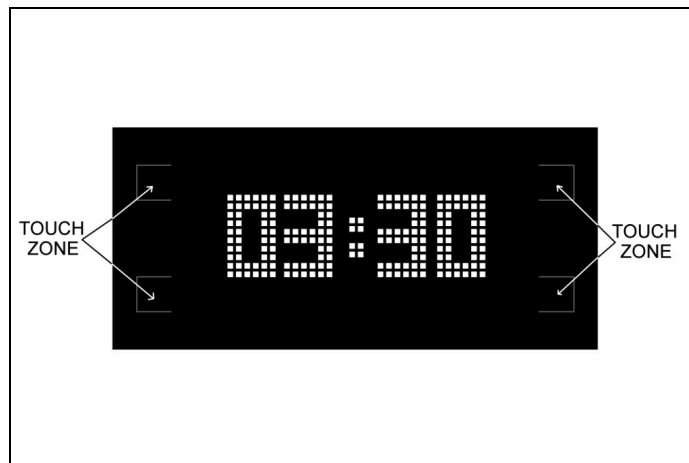


Fig. 29

OROLOGIO/IMPOSTAZIONE SISTEMA

Selezionando l'icona Set up si passa alla schermata di impostazione sistema con la quale si può impostare l'orario (12 o 24h), la tipologia dei gradi di cottura (metrico °C o imperiale con °F) e l'intensità del buzzer.

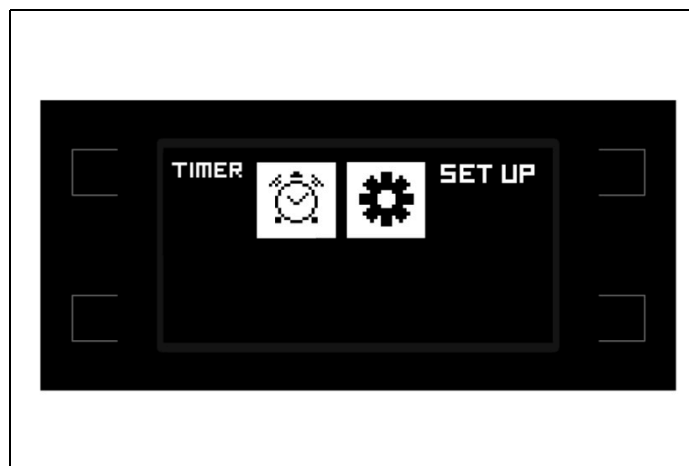








Fig. 30

IMPOSTAZIONI

Utilizzare   per scegliere una delle tre funzioni e confermare con .

Impostare i valori desiderati con   e confermare con .

Per uscire dal menu .

USO DEL PROGRAMMATTORE AUTOMATICO (SOLO PER FORNO PRINCIPALE DEI MODELLI PRO)

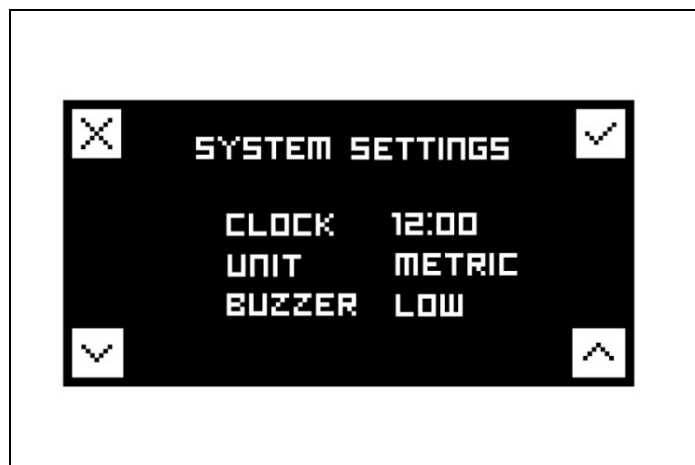


Fig. 31

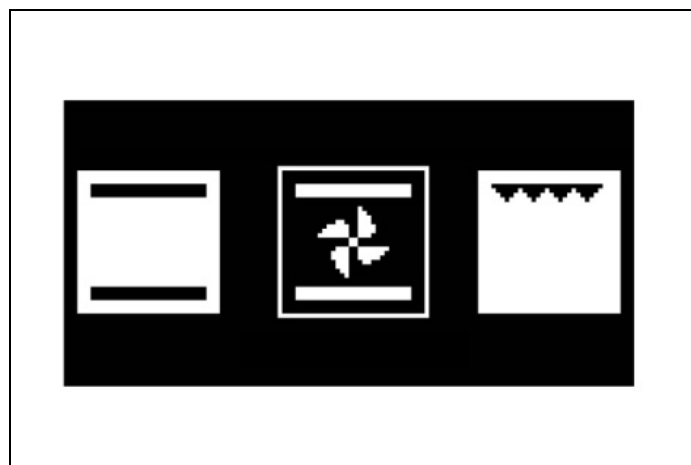


Fig. 33

OROLOGIO

Questa è una funzione di semplice contaminuti: il timer può essere utilizzato indipendentemente dalla cottura e non si spegne il forno al termine del tempo impostato. Per spegnere automaticamente il forno, selezionare COTTURA (vedi sotto).

Per selezionare l'orario usare < > e confermare con ✓.

Per lasciare il menu ✕.



Fig. 32

SELEZIONE FUNZIONI COTTURA

Ruotando la manopola delle funzioni, sul display apparirà la relativa icona della funzione desiderata.

Con questa impostazione i comandi touch sono disattivati.



NOTA

La manopola funzioni ha la priorità e rivisualizza la scelta della funzione.

Per passare al menu strumenti di cottura scegliere la temperatura desiderata girando la manopola termostato, dopo un timeout fisso di circa 3/4 secondi verrà confermato il valore selezionato e sul display apparirà la schermata di stato.



Fig. 34

SCHERMATA DI STATO

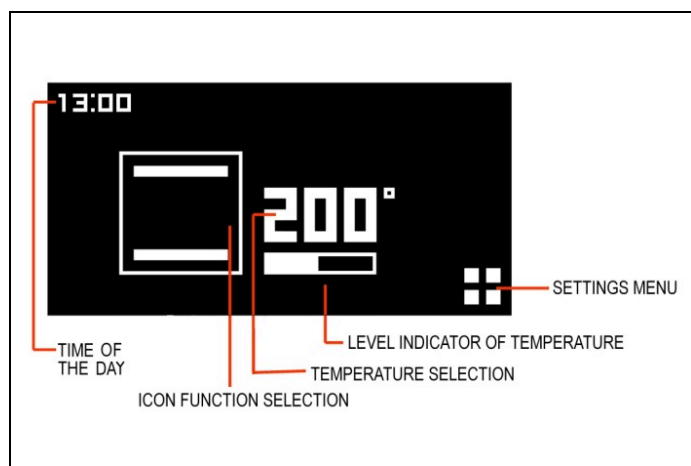


Fig. 35

USO DEL PROGRAMMATORE AUTOMATICO (SOLO PER FORNO PRINCIPALE DEI MODELLI PRO)

MENU DEGLI STRUMENTI DI COTTURA

Se non verrà selezionato nessuno strumento di cottura dopo 3/5 secondi di inattività la schermata torna a quella iniziale o a quella di stato nel caso in cui il forno sia in funzione.

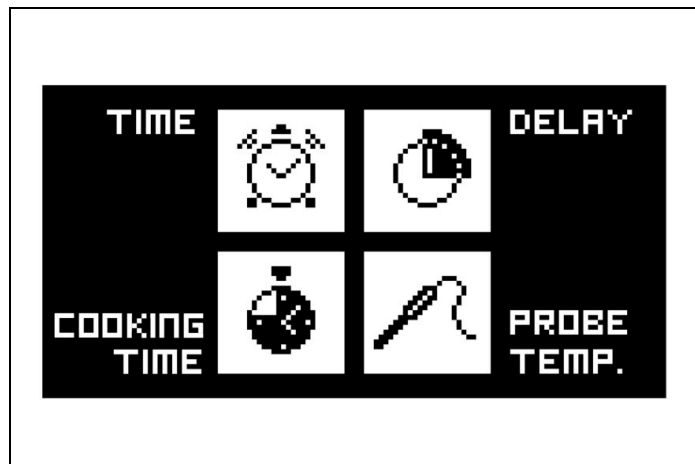




Fig. 36

CONTAMINUTI

Premere la zona touch  (settings menu) per entrare nel menu degli strumenti di cottura e selezionare la funzione di contaminuti toccando la corrispondente zona touch.


Per selezionare la semplice funzione di contaminuti usare   e confermare con .




Per lasciare il menu senza attivare il timer .



Fig. 37

PARTENZA RITARDATA

Premere la zona touch  (settings menu) per entrare nel menu degli strumenti di cottura e selezionare la funzione di partenza ritardata toccando la corrispondente zona touch.

Impostare la partenza ritardata con   e confermare con .

Il forno si accenderà una volta raggiunto l'orario impostato e verrà confermato con un tono ripetuto.


Per lasciare il menu .



Fig. 38


Dopo 3/5 secondi di inattività la schermata torna a quella di stato.






Fig. 39

USO DEL PROGRAMMATTORE AUTOMATICO (SOLO PER FORNO PRINCIPALE DEI MODELLI PRO)

DURATA COTTURA

Premere la zona touch  (settings menu) per entrare nel menu degli strumenti di cottura e selezionare la funzione di durata cottura toccando la corrispondente zona touch.

Per impostare la durata cottura premere   e confermare con .

Sul display apparirà il tempo rimanente di cottura con un count down.

Il forno si spegnerà una volta raggiunti i minuti impostati e verrà confermato con un tono ripetuto.


Per lasciare il menu .



Fig. 40

Dopo 3/5 secondi di inattività la schermata torna a quella di stato.

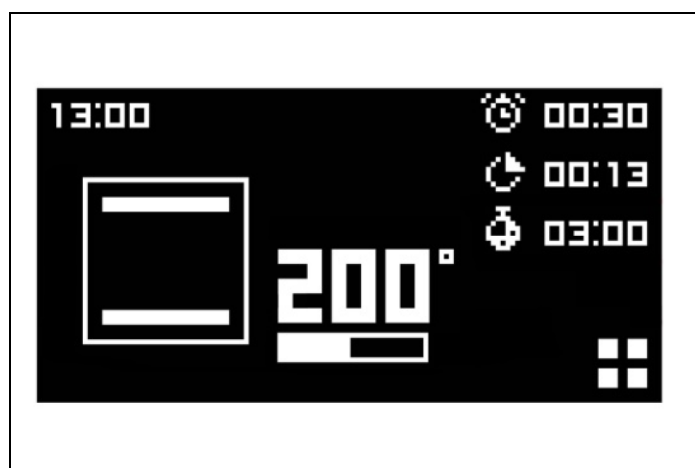






Fig. 41

SONDA CARNE

Premere la zona touch  (settings menu) per entrare nel menu degli strumenti di cottura e selezionare la funzione di sonda carne toccando la corrispondente zona touch.

Per impostare la sonda carne premere   e confermare con .

Sul display apparirà la temperatura selezionata e quella reale raggiunta dalla sonda.

Il forno si spegnerà una volta raggiunta la temperatura impostata e verrà confermato con un tono ripetuto.


Per lasciare il menu .



Fig. 42

Dopo 3/5 secondi di inattività la schermata torna a quella di stato.



Fig. 43

USO DEL PROGRAMMATORE AUTOMATICO (SOLO PER FORNO PRINCIPALE DEI MODELLI PRO)

La sonda funziona misurando la temperatura all'interno di un pezzo di carne. Non ci sono da impostare tempi di cottura, ciò dipende da quanto tempo ci vuole alla temperatura interna della carne per raggiungere la temperatura impostata. Questo può variare a seconda del peso e del tipo di carne. Per questo motivo non è raccomandato che la sonda sia utilizzata con il timer automatico.

Il forno si spegnerà una volta che la temperatura interna della carne abbia raggiunto la temperatura impostata che si vede sul lato destro del display.

I cibi adatti da utilizzare con la sonda sono grossi pezzi di carne disossata o articolazioni che sono state disossate e farcite es. fesa di manzo, filetto di maiale, cosciotto di agnello / maiale.

È importante che:

- la carne sia il più possibile vicino alla temperatura ambiente.
- la sonda venga inserita nel centro del giunto di carne per dare risultati accurati.

Si può considerare cotto una volta che nel centro del pezzo di carne si è raggiunta la temperatura selezionata sul display.

Tabella 6

TAGLIO DI CARNE	RISULTATO PREFERITO	TEMPERATURA SUGGERITA
Fesa di manzo	Media al sangue	63°C
Fesa di manzo	Media	70°C
Cosciotto di agnello disossato	Medio rosa	69°C
Prosciutto disossato	Cotto	85°C temp. minima

La carne non ha bisogno di riposare prima del taglio se viene cucinata a una temperatura relativamente bassa.



IMPORTANTE

NON LASCIARE LA SONDA NEL FORNO QUANDO NON VIENE USATA.

Reset

Per resettare gli strumenti di cottura partenza ritardata/durata cottura e sonda carne riportare entrambe le manopole sulla posizione di zero "0".

Se la sonda non è inserita al centro della carne, la temperatura di cottura desiderata non può essere raggiunta.

Per l'uso:

- 1) Rimuovere il cappuccio della sonda sul lato sinistro del forno e inserire l'estremità metallica corta della sonda.
- 2) Poi posizionare la carne nella teglia al 2° livello della griglia dalla base del forno e inserire l'estremità lunga della sonda nella parte più spessa della carne verso il centro. Assicurarsi che il cavo di gomma della sonda non rimanga intrappolato nella porta o tocchi la griglia in quanto ciò potrebbe influenzare il risultato. Il cavo va appoggiato sul piatto e non lasciato penzolare.
- 3) Quando entrambe le temperature sul display raggiungono la temperatura impostata, il forno si spegne.

Di seguito è riportata una tabella da utilizzare come guida. La carne cotta in questo modo non deve superare i 2,5 kg di peso e dovrebbe essere lasciata a temperatura ambiente per due ore prima della cottura. La sonda è meglio utilizzata con carni rosse e di maiale, come suggerito dalla guida delle temperature sotto riportata. Non è consigliabile cucinare il pollame con la sonda.

GUIDA ALLA REGOLAZIONE DELLE TEMPERATURE DEL FORNO

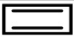
SELEZIONARE LA TEMPERATURA DI COTTURA CORRETTA

Il centro di ogni numero dovrebbe essere allineato con l'icona del puntino ●. Quando si utilizza la funzione 'Cottura ventilata' o la funzione 'Pizza', selezionare una temperatura di 20°C inferiore a quella che indicata la vostra ricetta. Molte ricette sono state infatti scritte per la cottura tradizionale, ma, recentemente, alcune riviste, confezioni

per alimenti e libri di cucina hanno iniziato ad aggiungere alla temperatura desiderata quella del forno ventilato, di solito tra parentesi. Le griglie laterali hanno 4 posizioni - 1 è la più bassa e 4 è la più alta ed è vicino alla griglia.

Se si vuole cucinare un solo piatto utilizzare il ripiano 2, se invece si vuole cuocere più di una pietanza a seconda dell'altezza del vassoio o del volume del cibo si suggerisce di usare le posizioni della griglia 1 e 3.

Tabella 7 TABELLA COTTURE CON FORNO ELETTRICO A CONVEZIONE NATURALE

	TEMP °C	ALTEZZA	MINUTI
CARNI			
ARROSTO DI MAIALE	220	3/4	60-70
ARROSTO DI MANZO	250	3/4	50-60
ARROSTO DI BUE	240	3/4	60-70
ARROSTO DI VITELLO	220	3/4	60-70
ARROSTO DI AGNELLO	220	3	45-55
ROAST BEEF	230	3/4	55-65
LEPRE ARROSTO	235	3/4	40-50
CONIGLIO ARROSTO	220	3	50-60
TACCHINO ARROSTO	235	3	50-60
OCA ARROSTO	225	3	60-70
ANITRA ARROSTO	235	3/4	45-60
POLLO ARROSTO	235	3/4	40-45
PESCE	200-225	2	15-25
PASTICCERIA			
TORTA DI FRUTTA	220	2	35-40
TORTA MARGHERITA	190	2	50-55
BRIOCHES	175	2	25-30
PAN DI SPAGNA	235	2	20
CIAMBELLE	190	2	30-40
SFOGLIATINE DOLCI	220	2	20
SCHIACCIATA D'UVA	220	2	15-20
STRUDEL	180	2	15-20
BISCOTTI DI SAVOIA	190	2	15
FRITTELLE DI MELE	220	2	20
BUDINO DI SAVOIARDI	220	2	20-30
TOAST	250	3	5
PANE	220	3	30
PIZZA	220	2	20

Durante la cottura di una torta ricca di frutta, avvolgere sempre 2 strati di carta forno intorno ai lati e verificare ogni ora. Un pezzo di carta forno potrebbe essere messo anche sopra la griglia. Verificare sempre che i cibi siano ben cotti anche all'interno prima di servirli, in particolare carne di maiale, pollame e pesce.

GUIDA ALLA REGOLAZIONE DELLE TEMPERATURE DEL FORNO

Tabella 8 TABELLA COTTURE CON FORNO ELETTRICO VENTILATO

	TEMP °C	ALTEZZA	MINUTI
CARNI			
ARROSTO DI MAIALE	210	3/4	60-70
ARROSTO DI MANZO	240	3/4	50-60
ARROSTO DI BUE	230	3/4	60-70
ARROSTO DI VITELLO	210	3/4	60-70
ARROSTO DI AGNELLO	210	3	45-55
ROAST BEEF	230	3/4	55-65
LEPRE ARROSTO	225	3/4	40-50
CONIGLIO ARROSTO	210	3	50-60
TACCHINO ARROSTO	225	3	50-60
OCA ARROSTO	215	3	60-70
ANITRA ARROSTO	225	3/4	45-60
POLLO ARROSTO	225	3/4	40-45
PESCE	190-215	2	15-25
PASTICCERIA			
TORTA DI FRUTTA	210	2	35-40
TORTA MARGHERITA	180	2	50-55
BRIOCHES	165	2	25-30
PAN DI SPAGNA	225	2	20
CIAMBELLE	180	2	30-40
SFOGLIATINE DOLCI	21	2	20
SCHIACCIATA D'UVA	210	2	15-20
STRUDEL	170	2	15-20
BISCOTTI DI SAVOIA	180	2	15
FRITTELLE DI MELE	210	2	20
BUDINO DI SAVOIARDI	210	2	20-30
TOAST	240	3	5
PANE	210	3	30
PIZZA	210	2	20
TORTA DI FRUTTA	220	2	35-40
TORTA MARGHERITA	190	2	50-55
BRIOCHES	175	2	25-30
PAN DI SPAGNA	235	2	20
CIAMBELLE	190	2	30-40
SFOGLIATINE DOLCI	220	2	20
SCHIACCIATA D'UVA	220	2	15-20
STRUDEL	180	2	15-20
BISCOTTI DI SAVOIA	190	2	15
FRITTELLE DI MELE	220	2	20
BUDINO DI SAVOIARDI	220	2	20-30
TOAST	250	3	5
PANE	220	3	30
PIZZA	220	2	20

GUIDA ALLA REGOLAZIONE DELLE TEMPERATURE DEL FORNO

Tabella 9 TABELLA COTTURE CON AIR FRY

ALIMENTI	QUANTITA'	TEMPERATURA	TEMPO
PATATE			
FRITTELLE DI PATATE SURGELATE	850-1000 g	215-230°C	15-25 min
PATATINE FRITTE, CONDITE SURGELATE	700-850 g	215-230°C	20-25 min
CROCCHETTE DI PATATE SURGELATE	1100-1300 g	210-220°C	20-25 min
FRITTELLE DI PATATE SURGELATE	700-850 g	220-230°C	20-25 min
PATATE A SPICCHI SURGELATE	850-1000 g	220-230°C	20-25 min
PATATINE FRITTE CASALINGHE	550-700 g	195-205°C	25-30 min
PATATE A SPICCHI CASALINGHE	550-700 g	200-210°C	25-30 min
ALIMENTI SURGELATI			
CROCCHETTE DI POLLO SURGELATE	700-850 g	210-230°C	10-15 min
ALI DI POLLO SURGELATE	850-1000 g	210-220°C	20-30 min
ANELLI DI CIPOLLA SURGELATI	850-1000 g	210-220°C	20-30 min
BASTONCINI DI PESCE SURGELATI	550-700 g	200-210°C	20-30 min
STRACCETTI DI POLLO SURGELATI	700-850 g	205-220°C	20-30 min
CHURROS SURGELATI	550-700 g	200-210°C	18-22 min

INDICATORE DI RAGGIUNGIMENTO TEMPERATURA (SOLO PER FORNO PRINCIPALE E MODELLI CHE NE SONO PROVVISI)

Quando la lancetta dell'indicatore si stabilizza, il forno ha raggiunto la temperatura impostata dalla manopola termostato.

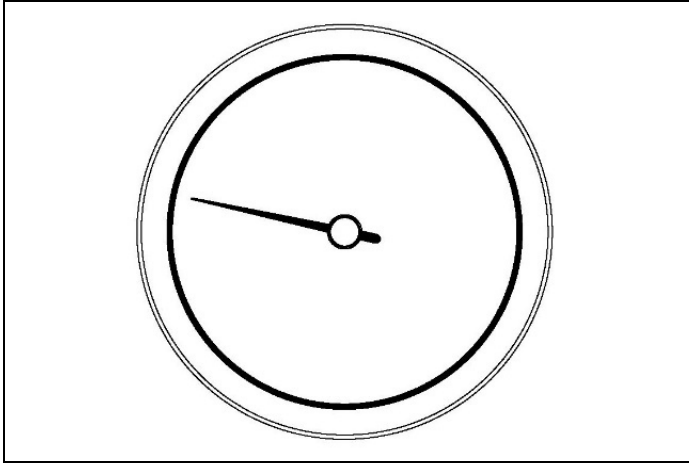


Fig. 44

MANUTENZIONE DELL'APPARECCHIO

ATTENZIONE: AVVERTENZE IMPORTANTI

Per cucine appoggiate su una base



ATTENZIONE

Se l'apparecchio è appoggiato su una base, prendere le misure necessarie in modo da impedire che l'apparecchio scivoli via dalla base di appoggio.

Per cucine con coperchio in vetro



ATTENZIONE

Prima di aprire il coperchio in vetro dell'apparecchio rimuovere con cura ogni residuo di liquido presente su di esso.



ATTENZIONE

Prima di chiudere il coperchio in vetro dell'apparecchio assicurarsi che il piano di lavoro si sia raffreddato.

Per cucine con forno elettrico

Durante l'utilizzo l'apparecchio diventa caldo. Fare in modo di evitare di toccare gli elementi riscaldanti all'interno del forno.

Per cucine con forno elettrico



ATTENZIONE

Le parti accessibili possono diventare calde durante l'utilizzo. I bambini devono essere tenuti lontani.

Per il vano scaldavivande (o ribaltina nel ns. caso)



ATTENZIONE

Le parti interne del vano scaldavivande possono diventare calde durante l'utilizzo.

Per le porte in vetro

Non utilizzare prodotti di pulizia abrasivi o spatole di metallo con bordi aguzzi per pulire il vetro della porta forno poiché potrebbero graffiare la sua superficie e potrebbe rompersi il vetro.

Non utilizzare pulitori a vapore per la pulizia dell'apparecchio

SOSTITUZIONE DEI COMPONENTI

Prima di effettuare qualsiasi operazione di manutenzione, disinserire l'apparecchio dalla rete di alimentazione gas ed elettrica.

Per la sostituzione di componenti quali manopole e teste dei bruciatori è sufficiente estrarli dalle loro sedi senza smontare alcuna parte della cucina. Per la sostituzione della lampada forno è sufficiente svitare la calotta di protezione che sporge internamente dal forno (Fig. 45).

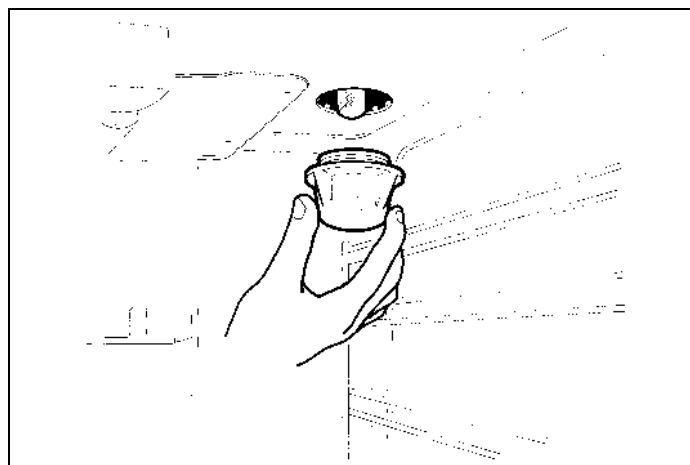


Fig. 45



ATTENZIONE

Prima di sostituire la lampada, disinserire l'apparecchio dalla rete elettrica.



ATTENZIONE

Prima di qualsiasi sostituzione accertarsi che l'apparecchio sia freddo.



ATTENZIONE

Il cavo di alimentazione che viene fornito con l'apparecchio è collegato allo stesso tramite collegamento di tipo X per cui può essere sostituito senza l'uso di utensili speciali, con un cavo dello stesso tipo di quello installato.

In caso di logoramento o danneggiamento del cavo di alimentazione, sostituirlo in base alle indicazioni riportate nella sottostante Tabella 1.

Per la sostituzione del cavo di alimentazione, rimuovere il coperchio della morsettiera e sostituire il cavo. Per il cavo con sezione 3x2,5mm² è necessario smontare lo schienalone posteriore dell'apparecchio, sostituire il cavo alla morsettiera e rimontare lo schienalone posteriore. Il cavo di alimentazione deve essere sostituito solo da personale qualificato.

MANUTENZIONE DELL'APPARECCHIO

Prima di smaltire l'imballaggio, assicuratevi di aver rimosso tutti i componenti. L'alzatina è imballata separata e viene attaccata al retro della cucina. Altri componenti possono essere trovati all'interno dei forni. Tutti gli imballaggi e pellicole di copertura devono essere rimossi prima dell'installazione.



ATTENZIONE

Nel caso di sostituzione del cavo di alimentazione, l'installatore dovrà tenere il conduttore di terra più lungo rispetto ai conduttori di fase e inoltre dovrà rispettare le avvertenze riguardanti l'allacciamento elettrico.

Tutte le cucine elettriche devono essere installate da un elettricista qualificato in conformità con le normative nazionali in vigore, fornitore di energia elettrica locale. I regolamenti edilizi devono essere considerati quando si intraprende un'installazione. La non corretta installazione dell'apparecchio renderà la garanzia nulla.

I piani cottura sono pesanti e devono essere maneggiati da due persone. Mai sollevare o trascinare il forno dalla maniglia perché potrebbe danneggiarsi.



NOTA

Le immagini e le grafiche in questo manuale si riferiscono a differenti modelli e possono variare leggermente dalla vostra cucina.

PULIZIA DELL'APPARECCHIO

Un'errata lettura della temperatura può essere causata da residui di cibo rimasti sul termostato, sul cielo del forno o sulla sonda del termostato. La pulizia dovrebbe essere eseguita con regolarità e cura.

Disconnettere sempre l'apparecchio dalla rete elettrica prima di eseguire la pulizia. Evitare il deposito di sostanze grasse e/o oleose all'interno del forno, specialmente sulla base e sulle griglie perché questo potrebbe essere causa di macchie permanenti, oltre a poter prendere fuoco.

Griglie

- Le griglie e i coperchi dei bruciatori sono fatti in ghisa e protetti da uno speciale smalto resistente agli acidi e non vanno messi in lavastoviglie.
- Lasciare raffreddare completamente prima di lavarli.
- Lavare con acqua calda e detersivo da piatti usando un panno morbido.
- In caso di sporco ostinato, utilizzare una crema detergente con una paglietta in nylon.
- Risciacquare e asciugare bene.
- Quando si rimettono le griglie sul piano di lavoro, sistemare la parte più larga dalla parte esterna.

Bruciatori

- Utilizzare una crema detergente e una paglietta di nylon. Risciacquare e asciugare bene.
- Dopo la pulizia, accertarsi che il bruciatore sia ben asciutto e sistemato correttamente nel suo alloggio.
- Non lavare in lavastoviglie perché i sali contenuti potrebbero danneggiarli.
- Evitare di immergerli nell'acqua assieme ad altri componenti metallici perché, per effetto dell'elettrolisi, potrebbero annerirsi. Lavarli con un panno morbido, acqua calda e detersivo da piatti.
- Per lo sporco resistente, pulire con crema detergente e panno morbido.
- Risciacquare e asciugare bene prima di rimetterli nei loro alloggiamenti.

Quando i bruciatori vengono riasssemblati, accertarsi che le tacche dei bruciatori siano alloggiare saldamente nella base (vedere le istruzioni di montaggio).

MANUTENZIONE DELL'APPARECCHIO

Assemblaggio dei bruciatori

I bruciatori hanno due tacche, che si adattano alla termocoppia e alla candela di accensione (sul bruciatore dual wok queste tacche si trovano sull'anello interno). Una volta che il bruciatore è saldamente in posizione, il coperchietto nero dovrebbe trovarsi sopra il bruciatore.

I cappellotti devono essere in posizione corretta.

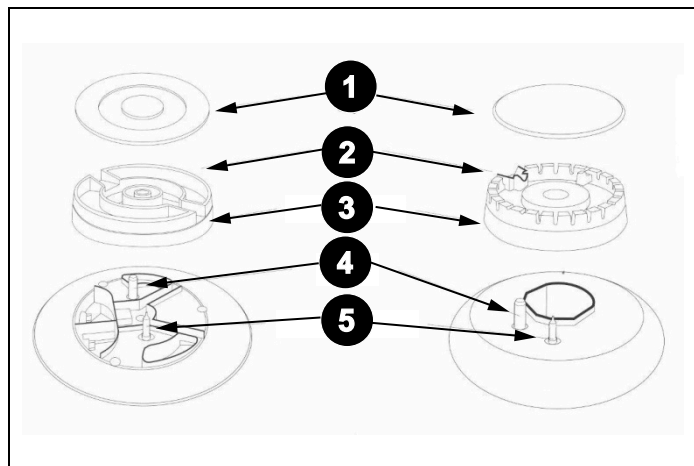


Fig. 46

- | | |
|----------------------------|-----------------------------|
| 1) Coperchietto bruciatore | 4) Candela accensione |
| 2) Spartifiamma bruciatore | 5) Termocoppia di sicurezza |
| 3) Testa bruciatore | |

Griglia in ghisa

- La griglia assorbe l'olio durante l'utilizzo; con il tempo diventerà un naturale rivestimento antiaderente.
- Dopo l'utilizzo lavare subito la griglia con acqua calda e asciugare immediatamente.
- Ungere con poco olio d'oliva la griglia per proteggerne la superficie, quando non è in utilizzo.
- Evitare i detersivi aggressivi che potrebbero rimuovere il naturale rivestimento antiaderente. Non lavare in lavastoviglie.

Frontalino, comandi e superfici esterne

Non usare detersivi abrasivi sui comandi, sul frontalino o sulle superfici aspiranti colorate perché potrebbero causare danni e scolorimenti alle icone e graffiare permanentemente le superfici.

Superfici colorate

Pulire con un panno morbido bagnato con acqua calda e detersivo liquido. Asciugare con un panno in microfibra.

ACCIAIO INOX

Ha ottime caratteristiche di robustezza, resiste ai piccoli urti, non arrugginisce ed è resistente alla corrosione. Non lasciare depositare a lungo le eventuali colature di cibo o d'acqua di cottura perché potrebbero macchiare permanentemente la superficie. La manutenzione è importante per preservare nel tempo la brillantezza e l'uniformità dell'acciaio. Non usare spugne abrasive o paglietta per pulire i piani e gli accessori inox. Usare prodotti specifici che non graffiano. Occorre fare attenzione alla pulizia dell'acciaio lucido, ancora più delicato di quello satinato. Per pulirlo usare stracci morbidi e detersivi specifici assolutamente non abrasivi, le creme non sono indicate perché contengono microabrasivi che potrebbero graffiare l'acciaio.

LA CURA DELL'ACCIAIO

L'acciaio è tra i materiali che meglio resistono alla corrosione di agenti chimici ed è un metallo che impedisce la proliferazione della carica batterica.

Per mantenere inalterate nel tempo le caratteristiche sono da seguire tuttavia le seguenti avvertenze:

- Non pulire con prodotti contenenti cloro, ad esempio varechina; questo prodotto fa perdere all'acciaio le qualità inossidabili e lo fa irrimediabilmente arrugginire. I prodotti ideali per la pulizia sono quelli a base di ammoniacale.
- Non utilizzare pagliette di ferro; i residui arrugginirebbero e aggredirebbero l'acciaio.
- Non lasciare mai in contatto ferro e acciaio; una volta che la ruggine rilasciata dal ferro aggredisce l'inox, il processo non può più essere arrestato.
- Molti prodotti naturali come sale, succo di limone, residui nella lavorazione del latte ecc., sono particolarmente aggressivi; è indispensabile risciacquare sempre abbondantemente le superfici di lavoro dopo l'uso.
- L'ambiente marino ricco di salsedine è sfavorevole alla durata dell'acciaio. In questa condizione è importante procedere a frequenti lavaggi con acqua dolce.
- Le alte temperature modificano l'aspetto cromatico superficiale dell'acciaio.

MANUTENZIONE DELL'APPARECCHIO

COME PULIRE: I PIANI IN ACCIAIO INOX

Pulite la superficie con acqua e sapone oppure detersivo neutro, strofinandola con una spugna sintetica e con un movimento che segua il verso della satinatura. Risciacquate e asciugate con un panno morbido. Potete usare anche gli appositi panni in microfibra.

Evitate assolutamente l'uso di detersivi che contengono cloro o suoi composti. Non usate pagliette metalliche, sostanze abrasive e detersivi in polvere.

Macchie d'acqua - L'acqua, anche se sufficientemente pura, può contenere sali, ferro, calcare, sostanze chimiche (acide o basiche) che possono favorire nell'acciaio inox macchie di ossidazione o corrosione. Per eliminarle, usate solo prodotti specifici per acciaio inox, seguendo le istruzioni riportate sull'etichetta del prodotto.

Danni da calore - Occasionali spruzzi di cibo o di acqua bollente non provocano danni. Per evitare però bruciate o aloni ineliminabili, evitate di appoggiare sui piani in acciaio pentole particolarmente calde (ad es. caffettiere) che danneggerebbero irrimediabilmente la finitura del piano.

Vetro

Pulire con un panno morbido bagnato con acqua calda e detergente liquido. Asciugare con un panno in microfibra.

Lo sporco ostinato si può rimuovere utilizzando un detergente in crema. Non utilizzare oggetti taglienti perché potrebbero graffiare il vetro.

Forno

Lasciare sempre raffreddare il forno prima di pulirlo.

Interno della porta

Non usare mai oggetti taglienti per rimuovere le macchie in quanto ciò potrebbe graffiare la superficie. Lo smalto della porta e le superfici in vetro possono essere pulite con un panno morbido, acqua calda e detersivo. Asciugare con un panno in microfibra. Per le macchie più ostinate e per proteggere la superficie del vetro utilizzare un buon detergente specifico, seguendo le istruzioni del produttore.

Non utilizzare pulitori a vapore perché potrebbero danneggiare le parti elettroniche.

Accertarsi che il forno sia freddo prima di pulirlo.

Rimozione della porta

Per consentire completo accesso all'interno del forno per una pulizia accurata, la porta del forno può essere rimossa.

- Aprire completamente la porta e inserire i perni in dotazione in ogni cerniera.
- Tenendo chiusa la porta formando un angolo di circa 30°, sollevare e tirare in modo che la porta si sganci. Lasciare i perni in luogo.

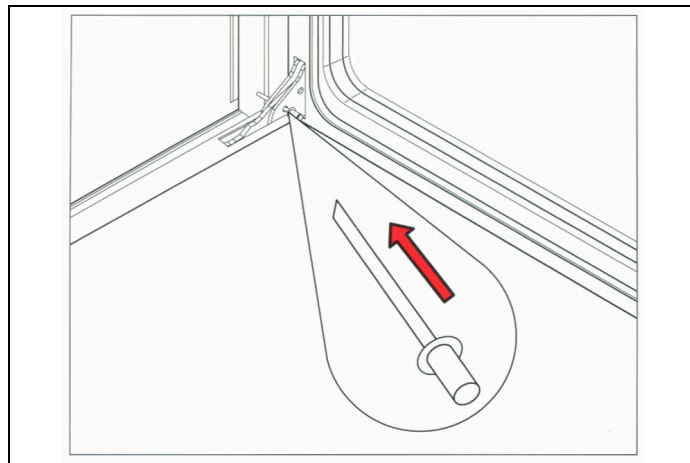


Fig. 47

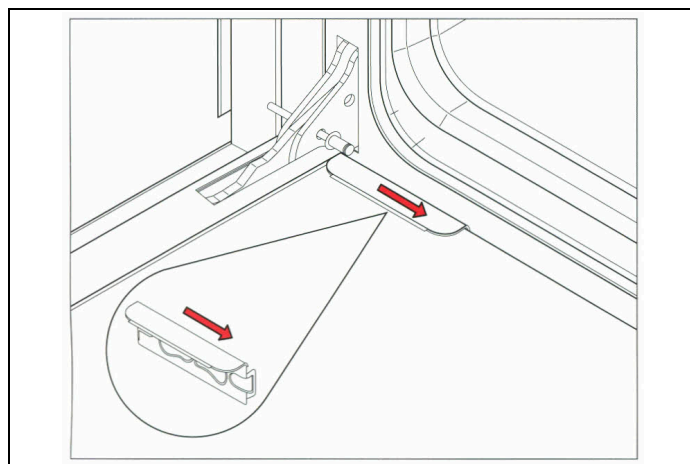


Fig. 48

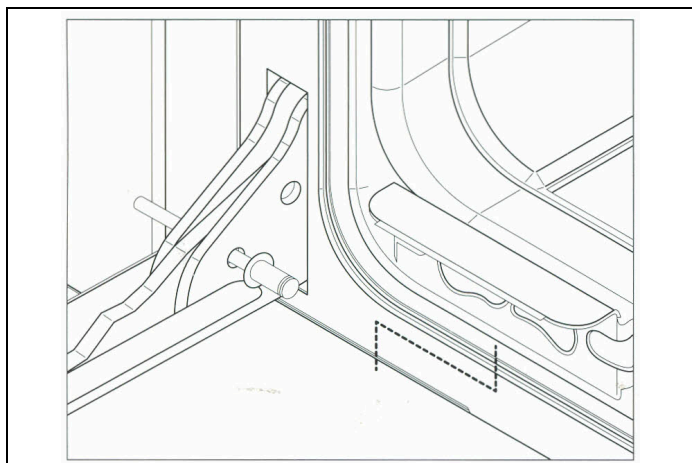


Fig. 49

Rimozione del vetro interno della porta

Per facilitare la pulizia, i vetri interni della porta sono removibili.

- Aprire la porta e fissare i perni in dotazione nella cerniera per mantenerla.
- Individuare le clip di acciaio alla base della porta.
- Far scorrere le clip verso il centro della porta.
- Sollevare leggermente il vetro e tirarlo verso il forno. Il vetro si toglierà.
- Il vetro centrale sarà ora scoperto. È possibile pulirlo lasciandolo in situ o toglierlo.
- Per rimuovere il vetro centrale, rimuovere le 4 viti e le staffe.
- È importante ricordare che al reinserimento del vetro centrale, deve precedere il reinserimento del gommino di spaziatura.
- Quando si reinserisce il vetro centrale, accertarsi che la parte stampata e il margine più largo, siano nella posizione più vicina al forno.
- Non è necessario rimuovere la porta per pulire i vetri.

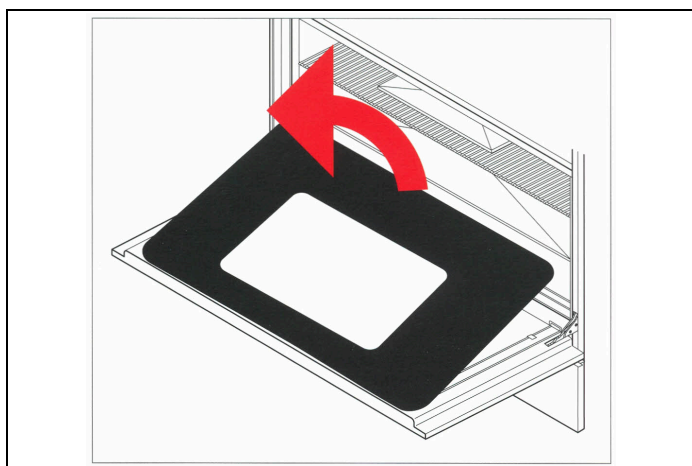


Fig. 50

Interno del forno

Se le pareti del vostro forno sono grigie e ruvide il forno è dotato di pannelli autopulenti.

Se le pareti sono lucide, sono smaltate.

Montaggio pannelli autopulenti

Se avete acquistato i pannelli autopulenti come dotazione, sono facili da montare.

Pannelli autopulenti

- Rimuovere le griglie dal forno
- Rimuovere le griglie laterali (sganciarle) premendo la parte centrale del traversino inferiore
- Posizionare i fori del pannello in corrispondenza dei fori della parete del forno
- Reinserrire le griglie laterali.

Pannello posteriore(solo forni 60cm e 90cm)

- Allineare il foro nel centro in basso del pannello al foro sotto la ventola del fondo del forno
- Avvitare tenendolo in posizione.

Pulizia dei pannelli autopulenti

Raccomandiamo di rimuovere le griglie e le guide telescopiche prima di pulire i pannelli autopulenti, e di pulire porta e base a mano.

- Dopo la cottura (specialmente dopo gli arrostiti) rimuovere tutti i vassoi e ripiani.
- Riscaldare il forno alla temperatura massima per 15 - 20 minuti per permettere alle macchie di catalizzare (funzione ventilato o ventilazione assistita).
- Se il forno è molto sporco, lasciarlo raffreddare prima di togliere i residui con una spugna umida. Poi riscaldare alla massima temperatura per due ore.
- Ripetere il ciclo se le macchie non sono state rimosse.
- Periodicamente, i pannelli possono essere rimossi e lavati con acqua saponata tiepida, asciugati con un panno morbido. Prima di reinserirli, pulire la facciata interna.

Facciate smaltate

Aceto, vino, caffè, latte, acqua salata e succo di frutta se lasciati a contatto con le superfici smaltate a lungo, possono causarne lo scolorimento.

Per sporco leggero, pulire con un panno morbido utilizzando acqua calda e detersivo liquido. Per sporco più tenace, utilizzare un detersivo in crema con una spugna in nylon.

I prodotti specifici per la pulizia, possono essere usati, seguendo le indicazioni del produttore ed evitando il contatto con ogni parte in acciaio, cromata, colorata, parti in lega o guarnizioni ed elementi della porta.

MANUTENZIONE DELL'APPARECCHIO

Guide laterali, griglie, guide telescopiche

Per sporco leggero, lavare con un panno morbido, acqua calda e detersivo da piatti.

In caso di sporco tenace, lasciare in ammollo con acqua calda e detersivo da piatti e pulire con una paglietta di nylon.

Le guide laterali e le griglie possono essere lavate in lavastoviglie.

Per le guide telescopiche è sconsigliato il lavaggio in lavastoviglie poiché potrebbe rimuovere la lubrificazione delle guide.

Montaggio e smontaggio delle guide telescopiche

- Le guide telescopiche possono essere utilizzate a qualsiasi altezza del forno per griglie e vassoi.
- Individuare le due clip elastiche nella zona anteriore e posteriore della guida.
- Tirare verso il basso la clip sul lato anteriore.
- Allontanare la guida dal lato del forno, facendo attenzione a non forzare la clip.
- Ripetere i due precedenti passaggi nella parte posteriore della guida.
- Per rimontarle, tenere la guida allineata alla parte anteriore del supporto laterale e la clip in posizione.
- Ripetere con la parte posteriore.

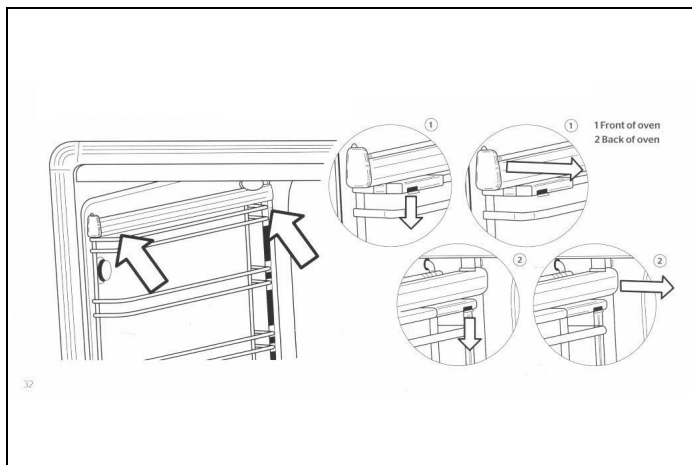


Fig. 51

Rimozione del rivestimento interno superiore

Il rivestimento sopra la resistenza grill può essere rimosso per pulirla.

- Sostenere con una mano la resistenza grill mentre vengono rimossi i due dadi a galletto che la sostengono.
- La resistenza grill si abbasserà, permettendo la rimozione del rivestimento superiore.
- Dopo il lavaggio e l'asciugatura, potrà essere rimontato sopra la resistenza e riavvitato con i due dadi a galletto.
- Per rimontare il rivestimento bisogna accertarsi che le alette posteriori e l'orlo anteriore siano rivolti verso il basso.
- Non utilizzare il forno senza il rivestimento superiore e prima che la resistenza grill sia stata fissata.

Rimozione del cassetto

- Aprire completamente il cassetto.
- Localizzare le clip grigie dietro le guide nella parte anteriore del cassetto.
- Spingere le clip per sganciare il cassetto.

Reinserimento del cassetto

- Appoggiare il cassetto sulle guide e chiuderlo.

ACCESSORI

PIASTRA (GRIDDLE)

Metà liscia e metà a coste, è l'ideale per grigliare carne, pollo e pesce. Si appoggia sulle griglie di tutte le cucine.

PANNELLI AUTOPULENTI

Questi pannelli sono facilmente montabili sul fondo e sulle pareti di tutti i forni (forno da 30cm e forno da 40cm). Sono trattati con uno speciale materiale che assorbe l'unto durante la cottura. Scaldandoli alla temperatura massima periodicamente, l'unto verrà bruciato e l'interno del forno resterà pulito come nuovo.

GRIGLIE SCORREVOLI TELESCOPICHE

Quando sono completamente estese, permettono di controllare facilmente piatti e vassoi senza doverli togliere dal forno. Adatte a ogni forno e utilizzabili sia con griglie che con vassoi. Fornito di prassi nel forno principale della cucina versione T.

ADATTATORE IN GHISA PER WOK

Da appoggiare sopra le griglie del piano di cottura per l'utilizzo di wok e pentole balti.

PIEDI REGOLABILI EXTRA ALTI

Piedi di acciaio regolabili per aumentare l'altezza della cucina da 94 a 99.5 cm (non indicati per cucine triplo forno 100x60).

RISOLUZIONE DEI PROBLEMI

Il forno non funziona	<ul style="list-style-type: none">• Arriva corrente elettrica alla cucina?• Verificare la presenza di corrente controllando se l'orologio è in funzione.• Controllare il fusibile dell'interruttore principale.• Il programmatore è impostato per l'utilizzo manuale?• Il forno principale non funziona se il programmatore è impostato per l'utilizzo in automatico.
I bruciatori non si accendono	<ul style="list-style-type: none">• Arriva corrente alla cucina?• Verificare la presenza di corrente controllando se l'orologio è in funzione.• Controllare il fusibile dell'interruttore principale.• Le candele di accensione sono bloccate negli appositi fori?• Gli anelli e i cappellotti dei bruciatori, sono correttamente posizionati?• Verificare che le candele di accensione siano pulite e che le fessure dei bruciatori siano asciutte e prive di detriti.• Gli anelli dei bruciatori devono essere correttamente incastrati sui loro supporti (vedere <i>Assemblaggio dei bruciatori</i>).
Il bruciatore si accende ma si spegne quando la manopola viene rilasciata	<ul style="list-style-type: none">• I bruciatori sono forniti di dispositivo per l'interruzione automatica del gas. Per attivare tale dispositivo, è necessario tenere premuta la manopola per 5-10 secondi, dopo l'accensione del bruciatore.
La candela di accensione scintilla continuamente	<ul style="list-style-type: none">• Il cappellotto del bruciatore è asciutto?• Interrompere l'alimentazione elettrica e asciugare i componenti del bruciatore e la candela d'accensione.
Le manopole sono sempre troppo calde	<ul style="list-style-type: none">• Si cucina con la porta del forno aperta?• Tenere chiusa la porta del forno quando non lo si sta utilizzando e mentre si griglia.• Il forno può essere utilizzato a porta aperta solo per brevi periodi (15 minuti al massimo).
La manopola è allentata sul suo perno	<ul style="list-style-type: none">• Potrebbe essersi sfilata la molla di ritegno.• Contattare il nostro dipartimento di assistenza e ricambi per una consulenza.
Il cibo si cuoce troppo velocemente	<ul style="list-style-type: none">• Si utilizza la funzione ventilata?• Quando si utilizza la funzione ventilata, si deve ridurre la temperatura di circa 20° rispetto la cottura tradizionale (vedere Tabella 5 <i>Ventola grill in funzione</i>).• Si utilizza la funzione Quickstart?• La funzione Quickstart si utilizza solo per il preriscaldamento del forno. Al raggiungimento della temperatura desiderata, cambiare la funzione del forno (tradizionale o ventilata) secondo le esigenze. La funzione Quickstart non dovrebbe essere utilizzata per oltre 10 minuti.

RISOLUZIONE DEI PROBLEMI

La cottura non è uniforme

- Si stanno cucinando grandi porzioni di cibo o utilizzando un vassoio grande?
- L'aria ha bisogno di circolare bene in tutto il forno. Togliere le bisticchiere non in uso e lasciare spazio tra il piatto di cottura e le quattro pareti del forno. Per la cottura di grandi porzioni, è necessario ogni tanto girare il piatto di cottura. Grandi contenitori (tortiere, vassoi, ecc.) impediscono la necessaria circolazione dell'aria all'interno del forno.
- Scegliere teglie che lascino uno spazio di almeno 2 centimetri tutt'attorno al forno, per permettere il passaggio dell'aria calda.
- È stata lasciata la teglia del grill o il foglio di silicone o di stagnola sul fondo del forno?
- Rimuovere sempre la teglia se non in uso, in quanto può ridurre il flusso dell'aria all'interno del forno.

La cottura alla griglia richiede troppo tempo

- È stata selezionata la funzione corretta?
- Accertarsi di aver selezionato la funzione grill e non la funzione resistenza cielo (vedere *USO*).

Il forno impiega molto tempo per il preriscaldamento

- È stata provata la funzione Quickstart?
- Preriscaldare il forno con la funzione Quickstart fino al raggiungimento della temperatura desiderata, poi cambiare funzione secondo necessità.
- La funzione Quickstart non dovrebbe essere utilizzata per oltre 10 minuti.
- Per ordinare parti di ricambio o accessori, telefonare al nostro dipartimento di assistenza e ricambi.

La ventola continua a girare anche dopo lo spegnimento del forno

- La ventola di raffreddamento può continuare a funzionare fino a circa 30 minuti dopo lo spegnimento del forno.

Si forma la condensa nel forno

- È stato preriscaldato il forno?
- È più difficile la formazione della condensa preriscaldando il forno prima dell'utilizzo.

Si genera il fumo nel forno

- È stata programmata la corretta temperatura?
- Ricordarsi che la funzione ventilata richiede una temperatura inferiore di 20° rispetto a una cottura tradizionale.
- Si sta cucinando cibo ad alto contenuto di grassi?
- Utilizzare contenitori con bordi alti per limitare la fuoriuscita di unto e spruzzi.
- Pulire, se necessario, l'interno del forno.
- Ricordarsi di rimuovere e pulire la teglia del grill dopo l'uso.
- Si utilizza raramente il grill?
- Si sta grigliando cibo ad alto contenuto di grassi?
- Lasciare acceso il grill alcuni minuti dopo l'uso, per bruciare gli eventuali residui depositati sul cielo del forno.
- Lati e cielo del forno sono puliti?
- L'interno del forno deve essere pulito regolarmente per prevenire gli accumuli di cibo residuo (vedere *PULIZIA DELL'APPARECCHIO*).

La guarnizione del forno è rotta

- Sono stati utilizzati detersivi caustici sulla guarnizione o in sua prossimità?
- Nessun detersivo caustico deve essere utilizzato in prossimità della guarnizione.
- Contattare il nostro dipartimento di assistenza e ricambi per richiedere una guarnizione di ricambio, se necessario.

CONSIGLI UTILI

TERMOMETRO

I termometri dovrebbero essere utilizzati solo come guida, essendo spesso lenti a reagire. La temperatura, periodicamente durante la cottura, subisce oscillazioni di 10-15°. Questo è normale ed è causato dal ciclico accendersi/spengersi degli elementi riscaldanti.

CORRETTO TEMPO DI COTTURA

Nella maggior parte dei casi, devono essere utilizzati i tempi indicati nella ricetta.

Tuttavia, i tempi di cottura dovrebbero essere ridotti per le ricette che richiedono tempi di cottura lunghi (come, ad esempio, le torte di frutta). Come indicazione di massima, dopo la prima ora di cottura, ridurre il tempo di 10 minuti per ogni ora di cottura indicata nella ricetta, oppure dopo i $\frac{3}{4}$ del tempo indicato. Queste indicazioni si applicano anche a grandi pezzi di carne o tacchino dove è consigliato l'utilizzo di un termometro da carne. Accertarsi sempre che il cibo sia cotto e caldo prima di servirlo.

UTILIZZO DEI FOGLI DI STAGNOLA O SILICONE

È possibile utilizzare il foglio di stagnola per proteggere il cibo durante la cottura, ma non deve entrare in contatto con gli elementi riscaldanti del forno. Non deve essere utilizzato per proteggere le cavità del forno o della teglia, perché potrebbe causare surriscaldamento, instabilità e screpolature nello smalto.

I fogli in silicone non devono essere appoggiati sul fondo del forno quando si usa l'elemento riscaldante inferiore perché il silicone danneggia lo smalto del forno.

PORTA E SUA GUARNIZIONE

Lo stato generale della porta e della sua guarnizione può influire sulla temperatura del forno. Pulire e controllare regolarmente l'integrità e la corretta posizione della guarnizione.

Non lasciare i prodotti per la pulizia in contatto prolungato con la guarnizione perché ne abbrevierebbe la vita.

La maniglia della porta non deve essere utilizzata per muovere la cucina. Questo potrebbe causare lo spostamento dei cardini della porta e l'irregolare riscaldamento del forno.



DICHIARAZIONE DI GARANZIA CONVENZIONALE

Di seguito si riportano le condizioni di garanzia convenzionale (la «Garanzia Convenzionale») riconosciuta al Consumatore da Bertazzoni S. p.a., con sede legale a Guastalla (RE), Via Palazzina n. 6/8 (il «Produttore»), nel rispetto del D.Lgs. 6 settembre 2005 n. 206, come modificato dal D.Lgs. 4 novembre 2021 n. 170.

ART. 1 - OGGETTO DELLA GARANZIA

La Garanzia Convenzionale opera per i difetti di conformità del bene oggetto di cessione, identificato nel documento fiscale a cui la presente dichiarazione viene allegata (il «Bene»), **esistenti al momento della consegna del Bene e imputabili ad azioni od omissioni del Produttore.**

Ai fini dell'applicazione della Garanzia Convenzionale, si presume che i difetti di conformità manifestatisi entro un anno dalla consegna del Bene esistessero già a tale data, salvo prova contraria o incompatibilità di essi con la natura del Bene e/o con la natura del difetto di conformità. Per i successivi 12 (dodici) mesi di vigenza della Garanzia Convenzionale è onere del Consumatore provare l'esistenza del difetto di conformità del Bene al momento della consegna.

In caso di difetto di conformità, il Consumatore ha diritto di richiedere, gratuitamente, il ripristino della conformità del Bene mediante riparazione o sostituzione, purché il rimedio prescelto non sia impossibile o, rispetto al rimedio alternativo, non imponga al Produttore costi sproporzionati. In alternativa, il Consumatore può richiedere la riduzione proporzionale del prezzo o la risoluzione del contratto.

ART. 2 - DURATA E CONDIZIONI DI VALIDITÀ

La durata della Garanzia Convenzionale è di 24 (ventiquattro) mesi a decorrere dalla data di consegna del Bene.

Gli eventuali interventi di riparazione o sostituzione del Bene e/o di suoi componenti accessori non estendono la durata originaria della Garanzia Convenzionale.

Ai fini della sua validità, il presente certificato deve essere conservato unitamente al documento fiscale (ad es.: documento di trasporto, fattura, scontrino fiscale) riportante i dati del venditore, la data di consegna e gli estremi identificativi del Bene ed il prezzo di cessione. In caso di intervento, entrambi i documenti (Garanzia Convenzionale e documento fiscale) devono essere mostrati al personale tecnico.

La Garanzia Convenzionale opera a condizione che:

- il Bene sia utilizzato per scopi domestici;
- il Bene sia utilizzato all'interno del territorio nazionale;
- tutte le operazioni di installazione e collegamento del Bene alle reti di distribuzione dell'energia elettrica e del gas siano effettuate seguendo scrupolosamente le indicazioni riportate nel relativo libretto d'uso, manutenzione e installazione (il «**Libretto**»), fornito unitamente al Bene stesso;
- tutte le operazioni di utilizzo del Bene, così come la sua manutenzione periodica, avvengano secondo le istruzioni, prescrizioni e indicazioni riportate nel Libretto;
- qualunque intervento di riparazione del Bene sia eseguito da personale dei centri di assistenza autorizzati dal Produttore (il «**Personale Autorizzato**») e con ricambi esclusivamente originali.

Per conoscere il centro assistenza di zona, il Consumatore potrà contattare il numero verde **800 927 987**.

DICHIARAZIONE DI GARANZIA CONVENZIONALE

ART. 3 - CLAUSOLE DI ESCLUSIONE

La Garanzia Convenzionale non opera:

- se il Bene venga utilizzato nell'ambito di attività imprenditoriali o professionali (quali, a titolo esemplificativo, ristoranti, pizzerie, bar, lavanderie, hotel, b&b, uffici, comunità, scuole, etc.);
- se il Bene venga utilizzato al di fuori del territorio nazionale;
- qualora il Personale Autorizzato accerti che la difformità del Bene non dipenda da un suo difetto di conformità, ma da un fattore esterno, come, a titolo meramente esemplificativo, la portata insufficiente degli impianti elettrici e gas, l'errata installazione e/o lo scorretto allacciamento agli impianti di alimentazione o le incomplete regolazioni previste dal Libretto;
- qualora il Personale Autorizzato accerti che la difformità del Bene dipenda da negligenza e/o incapacità d'uso e/o cattiva manutenzione da parte del Consumatore, il quale non si sia attenuto scrupolosamente alle istruzioni e raccomandazioni riportate nel Libretto;
- in caso di danni al Bene causati da eventi atmosferici e naturali (fulmini, inondazioni, incendi, terremoti, etc.), atti di vandalismo o, comunque, circostanze non riconducibili ad un difetto di conformità.

La Garanzia Convenzionale non copre:

- eventuali interventi volti a ripristinare danni al Bene causati da incuria, rottura accidentale, manomissione e/o danneggiamento durante il trasporto, se effettuato dal Consumatore o dal venditore;
- eventuali interventi eseguiti da personale non autorizzato;
- eventuali interventi per dimostrazioni di funzionamento, controlli e manutenzioni periodiche;
- eventuali difetti del Bene di cui il Consumatore è stato messo a conoscenza all'atto della vendita e/o che quest'ultimo non poteva ragionevolmente ignorare.

In tutti questi casi, i costi del relativo intervento e delle eventuali parti di ricambio restano a carico del Consumatore.

La Garanzia Convenzionale non copre inoltre, salvo che si tratti di difetti di conformità, gli interventi di riparazione e/o sostituzione di parti mobili ed asportabili, manopole, maniglie, lampade, parti in vetro e smaltate, parti in gomma, eventuali accessori, materiali di consumo e comunque tutti i componenti del Bene sui quali il Consumatore può intervenire durante l'utilizzo o per effettuare la manutenzione del Bene.

ART. 4 - LIMITAZIONI DELLA RESPONSABILITÀ DEL PRODUTTORE

Bertazzoni S.p.a. declina ogni responsabilità per eventuali danni che possano derivare, in modo diretto o indiretto, a persone, cose ed animali per la mancata osservanza delle prescrizioni, indicazioni, raccomandazioni e istruzioni riportate nel Libretto.

ART. 5 - PROCEDURA PER ATTIVARE LA GARANZIA CONVENZIONALE

Ove riscontri un mal funzionamento del Bene durante il periodo di validità della Garanzia Convenzionale, il Consumatore dovrà contattare il servizio assistenza al numero verde unico in tutta Italia **800 927 987**, fornendo il documento fiscale attestante la data di consegna e gli estremi identificativi del Bene (ved. art. 2), nonché il numero di matricola/seriale presente sul Libretto (targhetta adesiva di colore argento) oppure sulla targa adesiva posta direttamente sul Bene.

Il servizio assistenza lo porrà in contatto col centro di assistenza tecnica autorizzato a lui più vicino.

In ogni caso, qualora il Bene presenti anomalie o mal funzionamenti, prima di contattare il servizio assistenza, si consiglia di effettuare le verifiche ed i controlli indicati nel Libretto.

**LA PRESENTE GARANZIA
CONVENZIONALE NON PREGIUDICA I
DIRITTI ED I RIMEDI PER I DIFETTI DI
CONFORMITÀ CHE LA LEGGE RICONOSCE
AL CONSUMATORE NEI CONFRONTI DEL
VENDITORE.**

Bertazzoni S.p.A.

SERVIZIO ASSISTENZA CLIENTI

CERTIFICATO DI GARANZIA CONVENZIONALE: COSA FARE?

Il Suo prodotto è garantito, alle condizioni e nei termini riportati sul certificato inserito nel prodotto e in base alle previsioni delle normative vigenti, per un periodo di 24 mesi decorrenti dalla data di consegna del bene.

Così come riportato nei testi dei Decreti Legislativi citati, il certificato di garanzia dovrà essere da Lei conservato, debitamente compilato, per essere mostrato al Servizio Assistenza Tecnica Autorizzato, in caso di necessità, unitamente a un documento fiscalmente valido rilasciato dal rivenditore al momento dell'acquisto (bolla di consegna, fattura, scontrino fiscale, altro) sul quale siano indicati il nominativo del rivenditore, la data di consegna, gli estremi identificativi del prodotto e il prezzo di cessione.

Resta pure inteso che, salvo prova contraria, poiché si presume che i difetti di conformità che si manifestano entro sei mesi dalla consegna del bene esistessero già a tale data, a meno che tale ipotesi sia incompatibile con la natura del bene o con la natura del difetto di conformità, il Servizio di Assistenza Tecnica Autorizzato

Bertazzoni S. p. A., verificato il diritto all'intervento, lo effettuerà senza addebitare il diritto fisso di intervento a domicilio, la manodopera e i ricambi. Per contro, nel successivo periodo di diciotto mesi di vigenza della garanzia, sarà invece onere del consumatore che intenda fruire dei rimedi accordati dalla garanzia stessa provare l'esistenza del difetto di conformità del bene sin dal momento della consegna; nel caso in cui il consumatore non fosse in grado di fornire detta prova, non potranno essere applicate le condizioni di garanzia previste e pertanto il Servizio di Assistenza Tecnica Autorizzato Bertazzoni S. p. A. effettuerà l'intervento addebitando al consumatore tutti i costi relativi.

ANOMALIE E MALFUNZIONAMENTI: A CHI RIVOLGERSI?

Per qualsiasi necessità il centro assistenza autorizzato è a Sua completa disposizione per fornire i chiarimenti necessari; comunque qualora il Suo prodotto presenti anomalie o mal funzionamenti, prima di rivolgersi al Servizio Assistenza Autorizzato, consigliamo vivamente di effettuare i controlli indicati nel libretto istruzione.

Per ordinare parti di ricambio o accessori, telefonare al nostro dipartimento di assistenza e ricambi.

UN SOLO NUMERO TELEFONICO PER OTTENERE ASSISTENZA

Qualora il problema dovesse persistere, componendo il numero telefonico, unico da tutta Italia, 800 927 987, le sarà comunicato il Centro Assistenza Tecnica Autorizzato che opera nella Sua zona di residenza.

MODELLO DEL PRODOTTO: DOVE SI TROVA?

È indispensabile che comunichi al Centro Assistenza Tecnica Autorizzato il modello del prodotto e il numero di matricola (10 cifre) che troverà sul libretto istruzioni (targhetta adesiva di colore argento) oppure sulla targa adesiva posta sul prodotto. In questo modo potrà contribuire a evitare trasferte inutili del tecnico, risparmiando oltretutto i relativi costi.

OUR CHAIRMAN WRITES

Dear new owner of a Bertazzoni appliance,

I want to thank you for choosing one of our beautiful products for your home.

My family started manufacturing kitchen appliances in Italy in 1882, building a reputation for quality of engineering and passion for good food.

Today, our products stand out because of their unique blend of authentic Italian design and superior appliance technology. It is our mission to make products that function perfectly and bring joy to their owners.

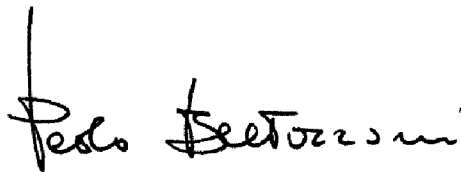
By making beautiful products we respond to our customers' flair for good design. By making them versatile and easy-to-use, cooking with Bertazzoni becomes a real pleasure.

This manual will help you learn to use and care for your Bertazzoni appliance in the safest and most effective way, so that it can give you the highest satisfaction for years to come.

Enjoy!

Paolo Bertazzoni

President

A handwritten signature in black ink that reads "Paolo Bertazzoni". The signature is written in a cursive style with a vertical line above the first letter 'P'.

MANUAL VALIDITY FOR THE USER

This user manual is valid for the following product codes:

- MAS96L1ENET2
- MAS96L1EXT2
- HER96L1EAVT2
- HER96L1ENET2
- HER96L1EXT2
- PRO96L1EGIT2
- PRO96L1ENET2
- PRO96L1EROT2
- PRO96L1EART2
- PRO96L1EBIT2
- PRO96L1EXT2

READ THESE INSTRUCTIONS CAREFULLY BEFORE INSTALLING AND USING THE APPLIANCE.

The manufacturer is not responsible for damages to persons, things and animals due to not observing the warnings in this booklet.

These instructions are valid only for the countries whose identifying symbols are included on the cover of this manual and on the appliance label.

The manufacturer shall also not be held liable for any imprecisions due to printing or transcription errors in this booklet. The appearance of the figures shown is also purely indicative. The manufacturer reserves the right to make modifications to its products when it considers this necessary or beneficial; however the essential safety and performance characteristics shall not be affected.

CONTENTS

GENERAL INFORMATION	63
READING THE MANUAL	63
INTRODUCTION AND SAFETY	63
APPLIANCE IDENTIFICATION	63
GENERAL SAFETY INFORMATION	64
INSTALLATION MANUAL	66
TECHNICAL MANUAL FOR THE INSTALLER	66
INFORMATION FOR THE INSTALLER	66
INSTALLING THE STOVE	66
STOVE DIMENSIONS	67
INSTALLING THE COOKER	68
IMPORTANT WARNINGS FOR INSTALLATION OF THE APPLIANCE	68
ROOM VENTILATION	68
POSITIONING AND AERATION	68
ADJUSTABLE FEET	68
INSTALLING THE BACKSPLASH	69
ANTI-TILT SYSTEM	70
INSTALLATION EVALUATION	70
IMPORTANT WARNINGS FOR INSTALLING THE STOVE	71
APPLIANCE ELECTRICAL CONNECTION	71
CONNECTING THE APPLIANCE TO THE GAS SUPPLY	72
ADAPTING TO DIFFERENT TYPES OF GAS	72
USE AND MAINTENANCE MANUAL	75
USE	75
IMPORTANT WARNINGS FOR THE USER	75
GAS STOVETOP	76
USING THE GAS STOVETOP	76
THE DUAL WOK BURNER	76
LIGHTING THE BURNERS	76
USING THE OVEN	78
USING THE ELECTRIC THERMOSTAT	78
USING THE ELECTRIC OVEN	78
PREHEATING THE OVEN	79
OVEN FUNCTIONS	80
USING THE GRILL	82
USING THE GRILL OR GRILL FAN FUNCTION	82
GRILL PAN	82
AIR FRY	82
OVEN LIGHT OPERATION IN 60 CM AND 90 CM OVENS	82
TANGENTIAL	83
USING THE AUTOMATIC PROGRAMMER (FOR THE MAIN OVEN IN PRO MODELS ONLY)	84
KEY TO ICONS	84
HOME SCREEN	84
CLOCK/SYSTEM SETTINGS	84
SETTINGS	84
CLOCK	85
COOKING FUNCTION SELECTION	85
STATUS SCREEN	85
COOKING TOOLS MENU	86
MINUTE-MINDER	86
DELAYED START	86
COOKING DURATION	86
MEAT PROBE	87
OVEN TEMPERATURE SETTING GUIDE	89
SELECT THE PROPER COOKING TEMPERATURE	89
TEMPERATURE REACHED INDICATOR (FOR THE MAIN OVEN IN MODELS EQUIPPED WITH IT ONLY)	92
MAINTAINING THE APPLIANCE	93
CAUTION IMPORTANT NOTES	93
REPLACING COMPONENTS	93

CONTENTS

CLEANING THE APPLIANCE	94
ACCESSORIES	99
GRIDDLE	99
SELF-CLEANING LINERS	99
TELESCOPIC SLIDING RACKS	99
CAST IRON WOK ADAPTER	99
EXTRA HIGH ADJUSTABLE FEET	99
TROUBLESHOOTING	100
USEFUL ADVICE	102
THERMOMETER	102
CORRECT COOKING TIME	102
USING ALUMINIUM FOIL OR SILICONE SHEETS	102
DOOR AND ITS GASKET	102
WARRANTY	103
WARRANTY AND SERVICE	103
ASSISTANCE	104
CUSTOMER SERVICE	104
CONVENTIONAL WARRANTY CERTIFICATE: WHAT DO I NEED TO DO?	104
ANOMALIES AND MALFUNCTIONS: WHO DO I CONTACT?	104
FINDING YOUR NEAREST SERVICE CENTRE	104
PRODUCT MODEL: WHERE CAN I FIND IT?	104

GENERAL INFORMATION

READING THE MANUAL

These instructions are suitable for different types of appliances, so they may contain descriptions of functions which your appliance may not contain or support.

The images and illustrations in this document refer to various models and may differ slightly from the product purchased.

The manufacturer does not accept any responsibility for personal injury or damage to property arising from incorrect installation or misuse of the appliance.

The manufacturer reserves the right to modify the various models as required to comply with the technical regulations in force.

In the event of complaints, please contact the customer service.

INTRODUCTION AND SAFETY

Read the instructions provided in this manual carefully before installing and/or using the appliance.

This will help you to get to know your new device.

Keep this document to hand so that you consult it at any moment, and hand it on to any subsequent owners.

Read the safety messages provided in the introduction to this manual and give due consideration to the safety notes such as: "Attention", "Warning" and "Danger" which appear in the text.



DANGER

This symbol indicates a situation that is a danger to you and others. Read it carefully and make sure that you have perfectly understood the causes of potential dangerous or fatal accidents.



WARNING

This symbol indicates safety information. Read it carefully and make sure that you have perfectly understood the causes of potential dangerous accidents.



CAUTION

This symbol indicates a procedure which could put the appliance's structure or components at risk. Take particular care over these procedures.



NOTE

This symbol indicates useful advice and draws your attention to correct procedures and practices. Complying with the instructions marked with this symbol will avoid problems for you.

The symbol highlights methods or procedures for correct use of the appliance.

APPLIANCE IDENTIFICATION

The appliance data plate is located on the side of the front of the oven, and must not be removed at any time. A copy is provided in this manual for reference.

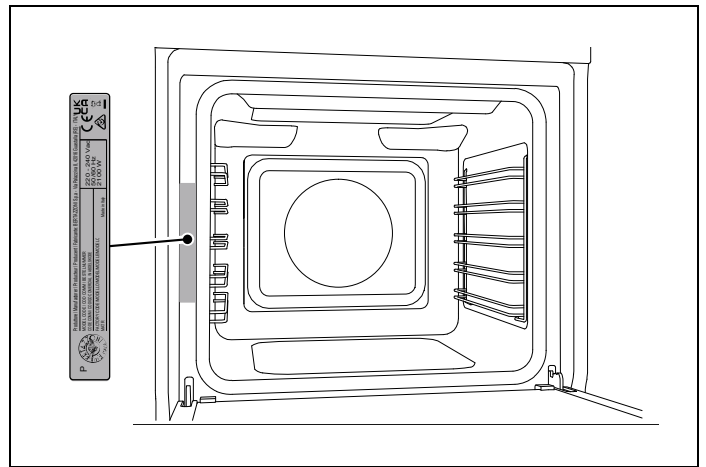


Fig. 1

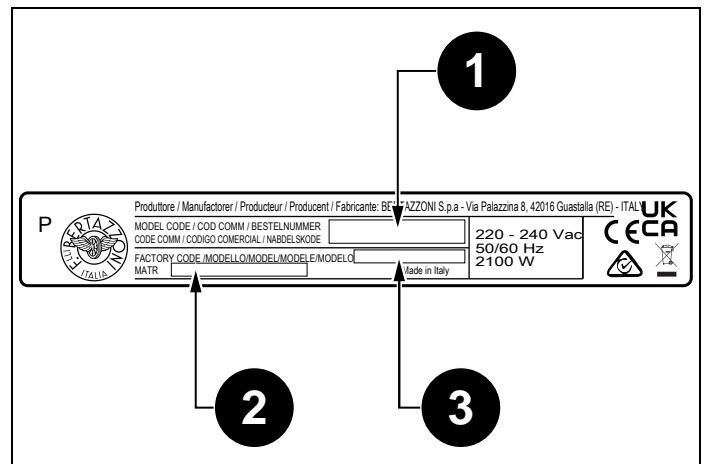


Fig. 2

The dataplate contains the following information:

- 1) Model
- 2) Sales Code
- 3) Serial Number

GENERAL INFORMATION

- 1) Sales Code
- 2) Serial Number
- 3) Model



NOTE

You are advised to make a note of the appliance's data and serial numbers so they are immediately available if required.



NOTE

State the information provided on the dataplate to improve the efficiency of the after-sales and parts services.

GENERAL SAFETY INFORMATION

This appliance complies with European directive 2012/19/EU (RoHS).



This appliance is tagged in accordance with European directive 2012/19/EC regarding waste electrical and electronic equipment (WEEE).

This directive contains the regulations governing the collection and recycling of decommissioned appliances throughout the European Union.



The symbol of a waste bin with a cross over it which appears on the product indicates that Waste Electrical and Electronic Equipment (WEEE) must not be thrown away with ordinary urban waste but must be disposed of separately, so it can undergo special processing to enable its reuse or specific treatment for safe removal and disposal of any substances harmful to the environment and extraction of raw materials which can be recycled.

Therefore, WEEE must be delivered to Recycling Centres run by Municipal Authorities or Waste Management Companies. What's more, when a new appliance is purchased WEEE can be consigned to the retailer, who is obliged to take it back free of charge ("1:1" take-back). "Very small" WEEE (with no dimension exceeding 25 cm) can be consigned to retailers free of charge even when no purchase is made ("0:1" take-back - which however is only compulsory for stores with sales area of over 400 m²).



DANGER

This appliance is not intended for use by people, including children, with reduced mental or motor capabilities, or who do not have experience in or knowledge of the product's operation. These persons may only use the appliance under the supervision of a person responsible for their safety and with suitable instruction in use of the appliance.



DANGER

Fire hazard: do not leave inflammable objects on cooking surfaces.



DANGER

Automatic cooking on the hob with fat or oil may be hazardous and may cause fires. If a fire breaks out, do not attempt to put it out with water. Switch the appliance off and cover the flames with a lid or a fire blanket.



DANGER

This appliance can be used by children over 8 years of age and persons with reduced physical, sensory or mental capabilities, or without the necessary of experience and knowledge, provided they are supervised or have received instruction concerning safe use of the appliance and an understanding of the hazards involved. Children must not play with the appliance. Cleaning and user maintenance must not be carried out by unsupervised children.



WARNING

The appliance and its accessible parts become very hot during use. Do not touch the heating elements. Children under 16 years of age must be kept away from the appliance unless constantly supervised.

Do not touch the heating elements of the hob and/or inside the oven.



WARNING

Accessible parts may become hot during use. Children must be kept well away.



WARNING

Make sure that the appliance is disconnected from the electrical mains before replacing the lamp to avoid possible electric shocks.

GENERAL INFORMATION



WARNING

The cooker must not be installed on a stand.



WARNING

Do not use steam cleaners to clean the appliance.



CAUTION

Do not use an external timer or other remote control systems to operate the appliance.

TECHNICAL MANUAL FOR THE INSTALLER

INFORMATION FOR THE INSTALLER

The listed installation, adjustment, conversion and maintenance procedures must only be performed by qualified staff in accordance with the current regulatory framework.



DANGER

Incorrect installation may cause injury to people and pets or damage to property, for which the manufacturer cannot be held liable.

During the lifetime of the system, appliance safety or automatic adjustment devices may only be modified by the manufacturer or the duly authorised installer.

INSTALLING THE STOVE

Make sure that the range is intact after removing the internal and external packaging from the various movable parts.

If in doubt, do not use the appliance and then contact qualified staff.

The packaging components (expanded polystyrene, bags, cardboard box, nails) are classified as hazardous and must be kept out of reach of children.

The appliance can be installed on its own or mounted between two uprights (Class 1 installation). A vertical surface on only one side which is higher than the stovetop is permissible; it must be at least 70mm from the edge of the stove. A vertical surface on only one side which is higher than the stovetop is permissible; it must be at least 70mm from the edge of the stove.

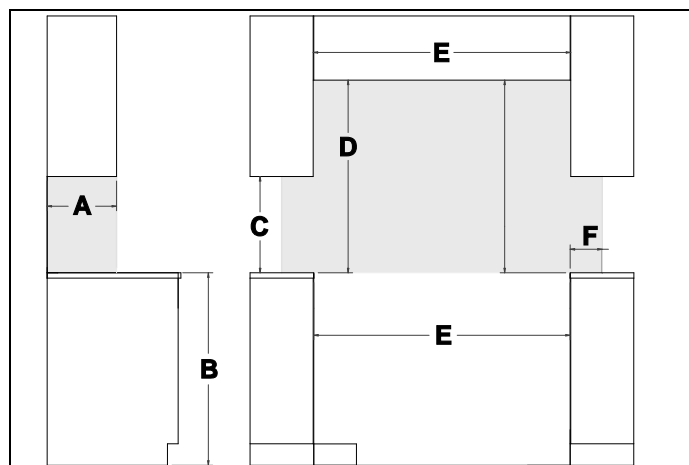


Fig. 3

SIZE	MINIMUM
A	330 mm
B	Stove height
C	450 mm
D	660mm from the overhead cabinet ¹
E	Stove width
F	70 mm

Any vertical surfaces of adjacent furniture units and the wall behind the range must be in heat-resistant material able to withstand a temperature of 65 K above room temperature.

The appliance may be installed either as Class 1 or as Class 2 Subclass 1.



CAUTION

When the appliance is installed as Class 2 Subclass 1, you must use exclusively flexible metal pipes in conformation to the UNI 9891 regulation to hook up to the gas lines.



CAUTION

When installing the stove, secure it with an anti-tilt system (see *ANTI-TILT SYSTEM*).

1. To install with hood, please refer to the manufacturer's installation requirements.

TECHNICAL MANUAL FOR THE INSTALLER

STOVE DIMENSIONS

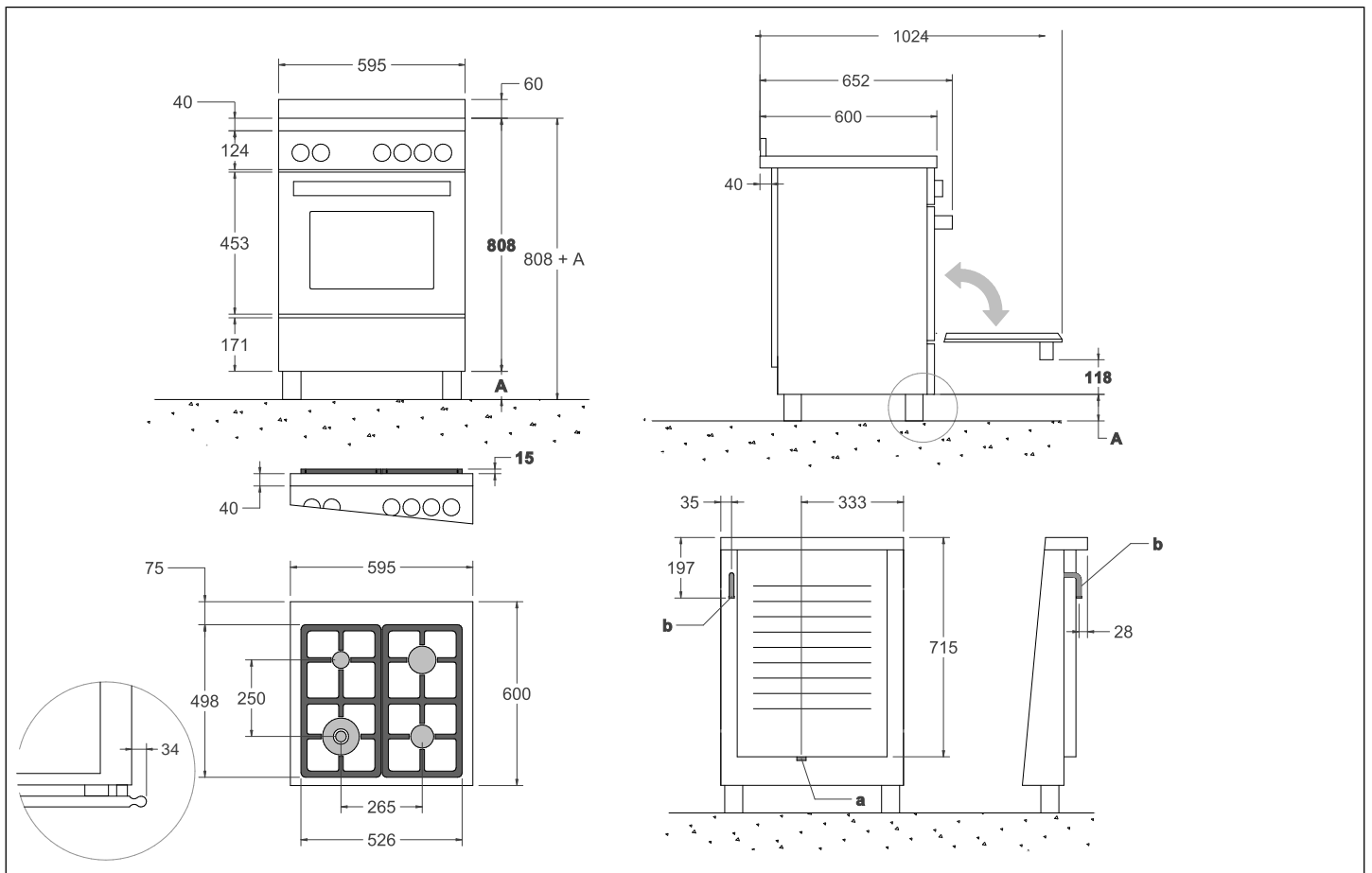


Fig. 4

A	foot adjustment 85/105 mm
a	power cord exit
b	gas inlet

INSTALLING THE COOKER

IMPORTANT WARNINGS FOR INSTALLATION OF THE APPLIANCE

The range can be installed free-standing, separately from other items, or inserted between kitchen units or between a unit and a masonry wall. The appliance's installation must comply with the provisions of the local regulations in force.

This device is not connected to combustion gas venting devices. It must therefore be connected in accordance with the local regulations in force.

Special attention must be paid to the instructions provided below regarding the aeration and ventilation of rooms. Any wall units installed over the stovetop must be at least 700 mm above it.

ROOM VENTILATION

To guarantee that the appliance functions correctly, the room where it is installed must be ventilated continuously. The room's volume must be at least 25 m³ and the quantity of air needed must be calculated to enable correct combustion of the gas and ventilation of the room.

Air inflow will take place naturally through permanent openings in the walls of the room for ventilation: **these openings will be connected to the outside and must have a cross-section of at least 100 cm²** (Fig. 5). These openings must be created in such a way that they cannot be obstructed.

Indirect ventilation, with the air taken from rooms adjoining the one to be ventilated, is permitted provided the provisions of the local regulations in force are strictly complied with.

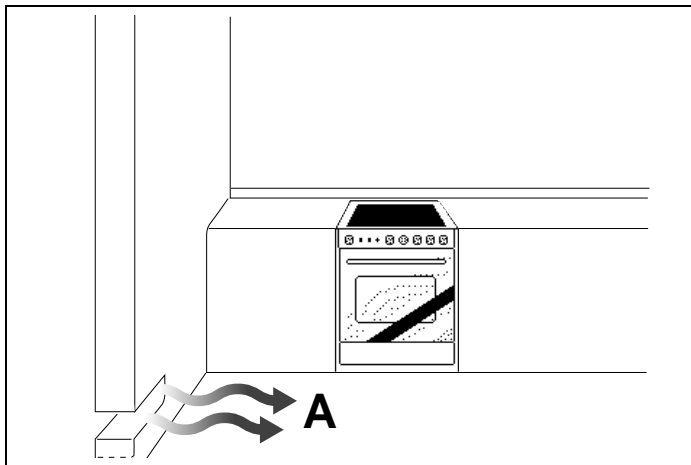


Fig. 5

- **A** – Air inlet, cross section 100 cm²



WARNING

If the hob burners are not fitted with the thermocouple safety device, the cross-section of the aforesaid ventilation openings must be at least 200 cm².

POSITIONING AND AERATION

The products of combustion of gas cooking appliances must always be discharged by means of hoods connected to flues or chimneys or directly outdoors (Fig. 6). If a hood cannot be installed, use of a fan installed on a window or venting directly outdoors and to be switched on together with the appliance (Fig. 7) is recommended, provided all requirements regarding ventilation contained in the local regulations in force are strictly complied with.

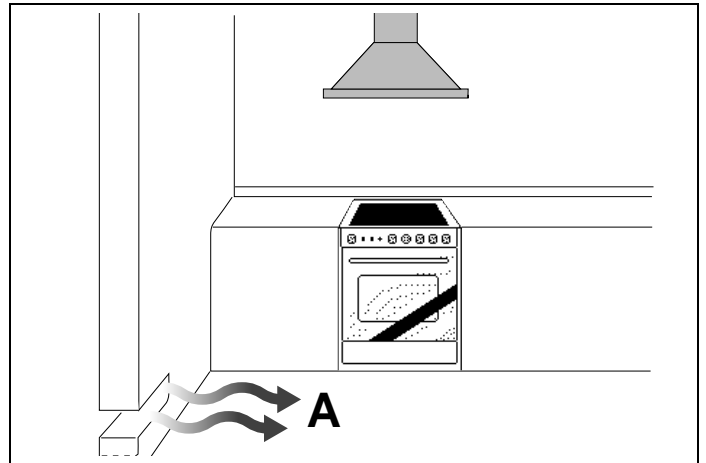


Fig. 6

- **A** – Air inlet, cross section 100 cm²

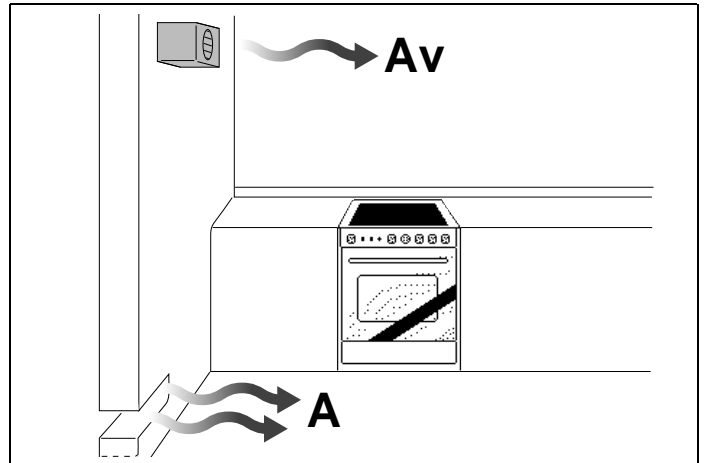


Fig. 7

- **A** – Air inlet, cross section min. 100 cm² plus the additional cross section corresponding to the flow rate of the fan.
- **Av** – Air inlet with electric fan

ADJUSTABLE FEET

The feet are supplied in a pack inside the oven cavity.

The feet must be fitted with the appliance close to its final installation position.

INSTALLING THE COOKER



CAUTION

Do not move the appliance long distances with the feet fitted as they may break.

Unpack and lift the appliance then proceed as follows:

- remove the supports (1 and 2, Fig. 8),
- fit the feet into the keyhole in the underside of the appliance (3 and 4, Fig. 8),
- screw the feet down until they are securely fixed to the base (5 and 6, Fig. 8),
- gently lower the appliance to the floor.

Adjust the feet to the correct height (7, Fig. 8).

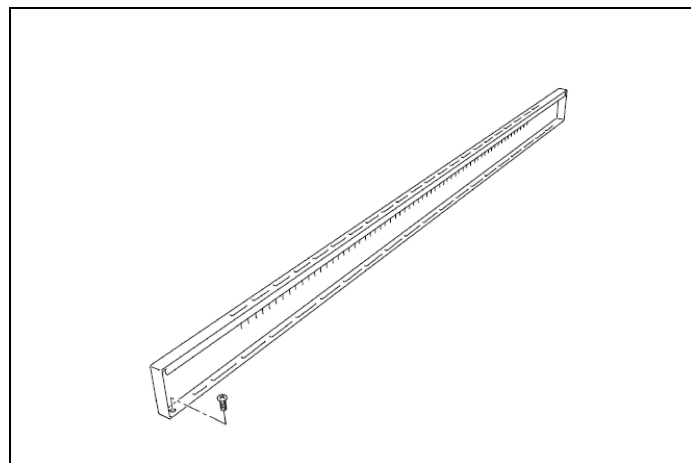


Fig. 9



CAUTION

When lowering the appliance, do not maintain the pressure on the feet (Fig. 8). Use a shim underneath the base or a pallet to avoid tilting the cooker.



CAUTION

Screw in the front feet first and then the back feet to avoid damage to the oven base panel.

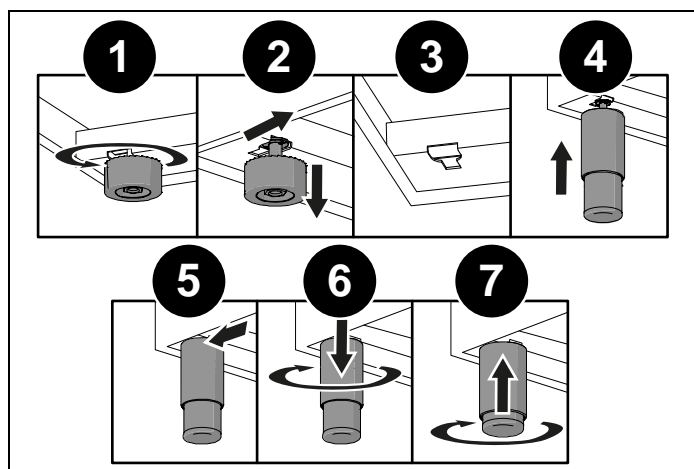


Fig. 8

INSTALLING THE BACKSPLASH

The backsplash is supplied wrapped in the bottom of the cooker.

It is fixed along the rear of the hob. The fixing points of the screws used to position the backsplash are at either end.

- 1) Place the backsplash in position on the rear of the hob, align the locator holes and secure it with the screws provided.

INSTALLING THE COOKER

ANTI-TILT SYSTEM

INSTALLATION OF THE SYSTEM TO PREVENT THE DEVICE FROM TILTING



Risk of tilting - Use retaining anti-tilt devices

To prevent the appliance from accidentally tilting, the anti-tilt device supplied with the appliance should be installed. Installation instructions are included in the anti-tilt device kit supplied.

Once the feet have been adjusted to the correct height, fit the anti-tilt system brackets. The anti-tilt brackets must be fixed to the wall behind the cooker as described below.

- 1) To calculate the brackets' height above the floor, measure from the bottom of the anti-tilt brackets on the rear of the cooker and add 32 mm.
- 2) Fix the brackets to the wall behind the cooker with the screws provided. The brackets must be fixed 60 mm from the side edges of the cooker.
- 3) Lift the cooker and place it 130 millimetres from the wall. Move the cooker gently backwards until the brackets are fully inserted in its rear.



CAUTION

Take care not to damage the floor and not to apply unnecessary stress to the feet of the cooker.

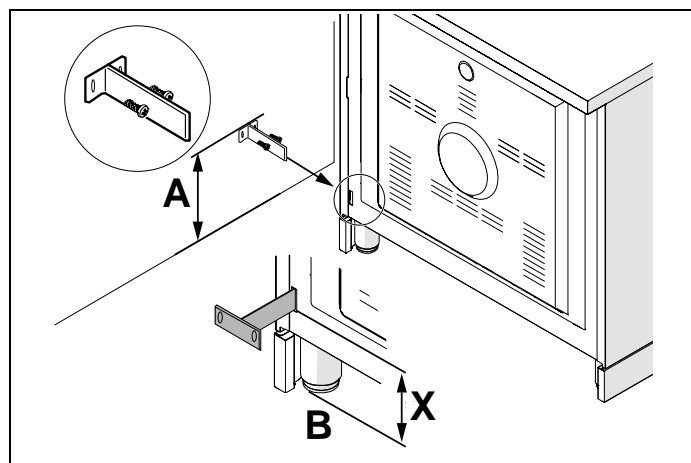


Fig. 10

- $AX + 32 \text{ mm}$
- B Floor level

INSTALLATION EVALUATION

Before connecting the appliance to the gas supply, check that the data on the label applied in the food warming drawer or on the rear of the range are compatible with those of the gas supply system.

A decal applied to the last page of this manual and in the food warmer drawer (or on the rear) of the appliance states the appliance's settings: type of gas and operating pressure.

Ensure that the electrical system and disconnect switches have sufficient capacity to support the maximum power indicated on the label.

This chart can be used as a guide for electrical power cables:

Table 1

STOVE MODEL	TYPE	POWER SUPPLY SYSTEMS AND CORD GAUGES ⁽²³⁾		
		SWITCH CURRENT RATING PER PHASE		
		220-240V ~	380-415V 2N~	380-415V 3N~
90 cm single oven	Gas stovetop	3X1.5 mm ² (16A)	Not available	Not available

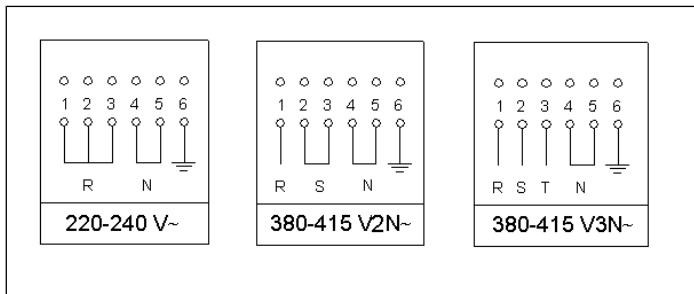
2. With contemporaneity factor
3. Cable types: H05VV-F, H05RR-F or H07RN-F

INSTALLING THE COOKER



CAUTION

The appliance complies with the provisions of directives 2016/426/EEC (Gas Directive) regarding gas appliances for domestic and similar use, 2014/35/EC (Low Voltage Directive) regarding electrical safety and 2014/30/EC (EMC Directive) regarding electromagnetic compatibility.



IMPORTANT WARNINGS FOR INSTALLING THE STOVE

The range can be installed free-standing, separately from other items, or inserted between kitchen units or between a unit and a masonry wall. The stove installation must be in compliance with current legislation.

This device is not connected to combustion gas venting devices. Therefore, it must be connected in compliance with national legislation.

Special attention must be paid to the instructions provided below regarding the aeration and ventilation of rooms. Any wall units installed over the stovetop must be at least 700 mm above it.

APPLIANCE ELECTRICAL CONNECTION

The electrical connection must be made in accordance with the relevant standards and legislation.

Before making the connection, check that:

- The electrical system's power rating and the power sockets are suitable for the maximum power of the appliance (see data plate in the bottom of the body).
- The socket or system has an effective earth connection in accordance with the regulations and laws in force. No liability is accepted for failure to comply with these instructions.

If the mains power supply connection is made via a socket:

- If the power cord does not already have a plug, fit a regulation plug, which must be suitable for the rated load specified on the appliance data plate. Connect the wires of the power cord in accordance with the diagram in Fig. 11, ensuring you follow the harmonized wiring color scheme:

letter L (live) = brown wire;

letter N (neutral) = blue wire;

symbol \perp (earth) = yellow-green wire.

- Position the power cord in such a way that it will not reach a temperature of 75 K above room temperature in any point.
- Do not use adapters, extension leads, gangsockets etc. as these could cause loose contacts and overheat.

If the appliance is hard-wired to the mains circuit:

- Provide a device which disconnects the appliance from the mains with a contact breaking gap which ensures complete disconnection in overvoltage category III conditions. Remember that the circuit breaker must not disconnect the earth wire.
- As an alternative, a high sensitivity RCD may also be used.

Users are urged to fix the yellow-green earth wire provided to an electrical earth system in good working order.

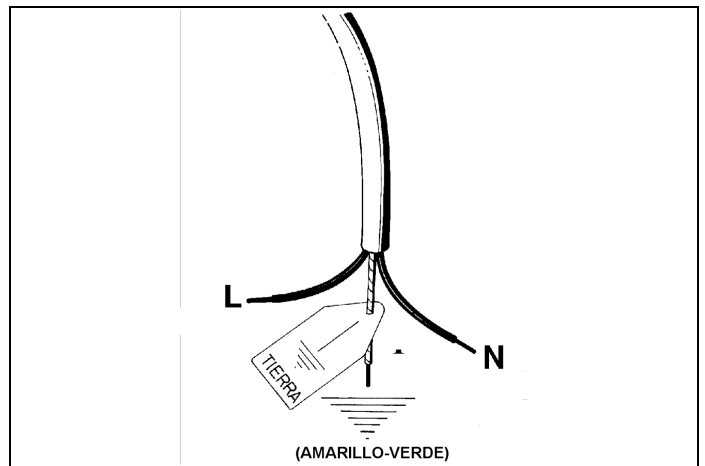


Fig. 11



CAUTION

If the power cord requires replacement, the earth conductor (yellow-green) connected to the terminal block must be kept around 2 cm longer than the other conductors.

INSTALLING THE COOKER

CONNECTING THE APPLIANCE TO THE GAS SUPPLY

Before connecting the appliance to the gas supply, check that the data on the label applied in the food warming drawer or on the rear of the range are compatible with those of the gas supply system.

A decal applied to the last page of this manual and in the food warmer drawer (or on the rear) of the appliance states the appliance's settings: type of gas and operating pressure.

If the gas is piped, the appliance must be connected to the gas supply system:

- by means of a continuous wall stainless steel hoses, compliant with the local regulations in effect, with maximum length of 2 meters, fitted with gaskets according to local regulations. This hose must not pass through compartments which can be packed full of objects and must not come into contact with moving parts such as drawers, which might damage it.
- by means of a rubber hose compliant with the national regulations in effect, with length between 0.04 and 1.5 meters. This hose must be replaced periodically, before the expiration date stamped on it. Airtight connections to the appliance and the mains gas supply are provided by fixing the hose using standard clamps for rubber hoses. This hose must not pass through compartments which can be packed full of objects and must not come into contact with moving parts such as drawers.

If the gas is taken from a gas cylinder, the appliance, supplied by means of a pressure regulator compliant with the national regulations in effect, must be connected:

- by means of a continuous wall stainless steel hoses, compliant with the national regulations in effect, with maximum length of 2 meters, fitted with gaskets according to local regulations. This hose must not pass through compartments which can be packed full of objects and must not come into contact with moving parts such as drawers. The special adapter, easily available on the market, should be fitted to the hose to facilitate the connection to the hose connector of the pressure regulator fitted on the gas cylinder.
- by means of a rubber hose compliant with the national regulations in effect, with length between 0.04 and 1.5 meters. This hose must be replaced periodically, before the expiration date stamped on it. Airtight connections to the appliance and the mains gas supply are provided by fixing the hose using standard clamps for rubber hoses. This hose must not pass through compartments which can be packed full of objects and must not come into contact with moving parts such as drawers.

An additional hose connector fitting (Fig. 12) is required to connect the appliance to the mains gas supply using a rubber hose; this is supplied with the appliance, of a type compliant with the national regulations in effect.

Moreover, appliances fixed or placed between two furniture units must be connected to the supply system using a rigid metal pipe, or a continuous wall stainless steel hose compliant with the provisions of the national regulations in effect.

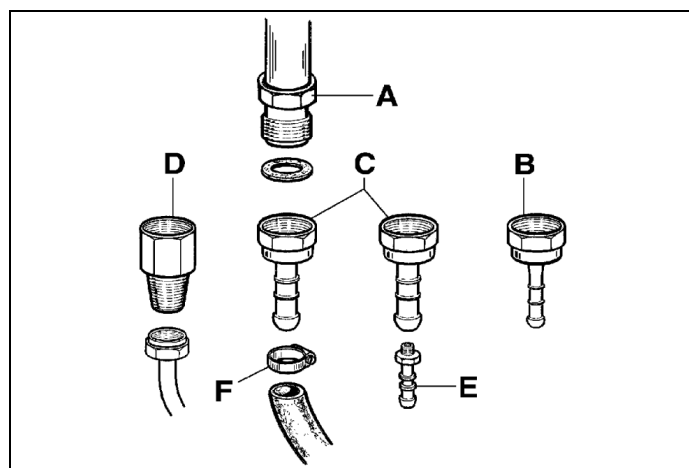


Fig. 12

ADAPTING TO DIFFERENT TYPES OF GAS

BEFORE CARRYING OUT ANY MAINTENANCE OPERATION, DISCONNECT THE APPLIANCE FROM THE ELECTRIC AND GAS CONNECTIONS!

CHANGING THE NOZZLES FOR OPERATION WITH ANOTHER TYPE OF GAS

To change the hob burner nozzles, proceed as follows:

- 1) Disconnect the plug from the electrical power socket to prevent any kind of electrical contract.
- 2) Take the pan stands off the stovetop.
- 3) Take the tops off the burners.
- 4) Use a 7 mm socket wrench to unscrew the nozzles and replace them with the ones required for the new type of gas, as stated in Table 2 .



CAUTION

Remember that the appliance's gas inlet fitting is a male cylindrical 1/2 gas threaded fitting as per national regulations in effect.

INSTALLING THE COOKER

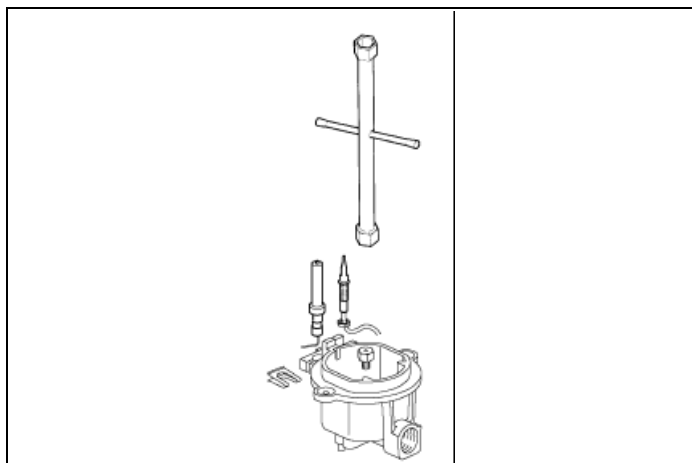


Fig. 13

Table 2

BURNER	TYPE OF GAS	PRESSURE	NOZZLE DIAMETER	RATED HEAT CAPACITY				REDUCED HEAT CAPACITY		DIAMETER BY-PASS
		MBAR	1/100 MM	G/H	L/H	KW	KCAL/H	KW	KCAL/H	1/100 MM
Auxiliary	Natural G20	20	77	-	95	1	860	0.48	413	34 (set)
	Butane G30	30	50	73	-	1	860	0.48	413	34
	Propane G31	37	50	71	-	1	860	0.48	413	34
Semi-rapid	Natural G20	20	117	-	167	1.75	1505	0.6	516	36 (set)
	Butane G30	30	66	127	-	1.75	1505	0.6	516	36
	Propane G31	37	66	125	-	1.75	1505	0.6	516	36
Rapid	Natural G20	20	129	-	286	3	2580	1.05	903	52 reg
	Butane G30	30	87	218	-	3	2580	1.05	903	52
	Propane G31	37	87	214	-	3	2580	1.05	903	52
Dual Internal	Natural G20	20	70	-	76	0.8	688	0.48	413	34 (set)
	Butane G30	30	46	58	-	0.8	688	0.48	413	34
	Propane G31	37	46	57	-	0.8	688	0.48	413	34
Dual external	Natural G20	20	110	-	419	4.4	3784	1.8	1548	65 reg
	Butane G30	30	69	298	-	4.1	3526	1.8	1548	65
	Propane G31	37	69	293	-	4.1	3526	1.8	1548	65

INSTALLING THE COOKER

Adjusting the burner “MINIMUM” setting

Adjusting the stovetop burners: to adjust the minimum setting of the hob burners, proceed as follows:

- 1) Light the burner and turn the knob to the MINIMUM (small flame) setting.
- 2) Take the knob off the control valve (it is simply pressed onto the valve stem).
- 3) Use a small straight-blade screwdriver on the flow regulator screw on the body of the tap, turning the flow regulator screw to the right or left until the burner flame is set at an appropriate minimum level.
- 4) For the tap that controls the Dual burner, the throttle screws are located on the tap body (Fig. 15), screw A regulates the outer crown while screw B regulates the inner screw.
- 5) Switch quickly from MAXIMUM to MINIMUM setting and check that the flame does not go out.



NOTE

These burners have no **ventilation** adjustment.

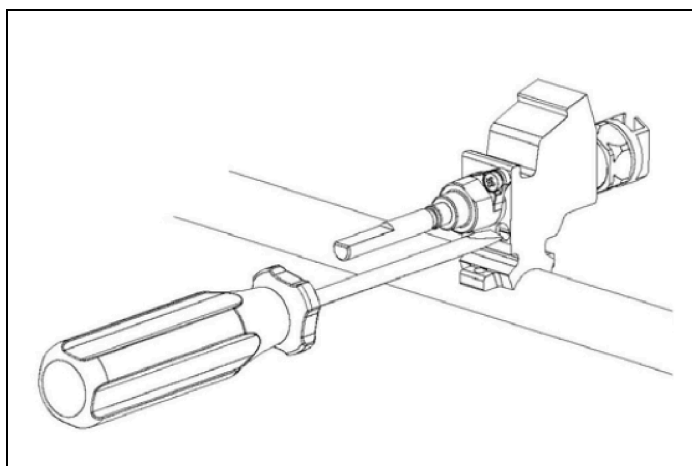


Fig. 14

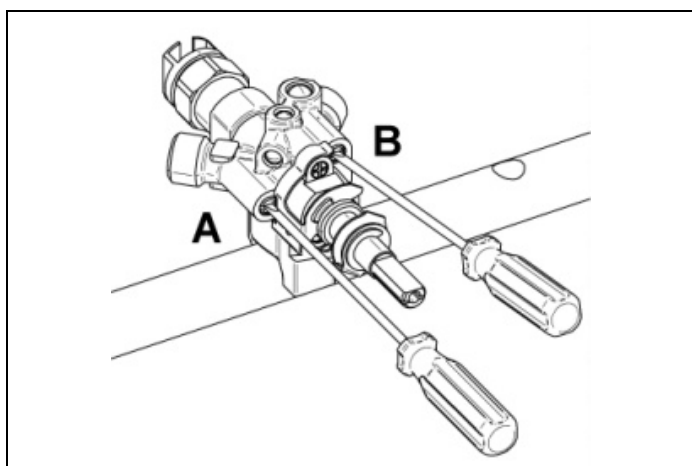


Fig. 15

Check that the ignition system is working properly and that the burners are working individually or in combination. The burner flames should be light blue, without any yellow tinge. If the burners show any anomalies, check that the burner heads are positioned correctly.

USE

IMPORTANT WARNINGS FOR THE USER

This appliance is not intended for use by persons (including children) with reduced physical or mental capabilities, or lack of experience and knowledge, unless they have been given supervision or instruction concerning use of the appliance by a person responsible for their safety. Children should be supervised to ensure that they do not play with the appliance. The appliance is not intended to operate by means of an external timer or other remote control system.



WARNING

Make sure that the appliance is switched off before replacing the lamp to avoid possible electric shocks.

Only use the meat probe recommended for this oven.

For stoves with electric oven



CAUTION

Accessible parts may become overheat during use. Keep children well away from the appliance.

For glass doors: Do not use abrasive cleaning products or metal scrapers with sharp edges to clean the oven door glass, as these could scratch the surface and cause the glass to break.

If the power cord is damaged, it must be replaced by the manufacturer, its service agent, or a similarly qualified person in order to avoid dangerous situations.



WARNING

To avoid overheating, do not install the appliance behind a decorative door.



WARNING

Fire hazard: do not store objects on the cooking surfaces.



WARNING

Cooking processes must be monitored. A short cooking process must be constantly supervised.



WARNING

Automatic cooking on the hob with fat or oil may be hazardous and may cause fires. If a fire breaks out, do not attempt to put it out with water. Switch the appliance off and cover the flames with a lid or a fire blanket.

For stoves placed on a base



WARNING

If the appliance stands on a base, take the necessary measures to ensure that it cannot slide off its supporting base.

For stoves with electric ovens

The appliance becomes hot during use. Avoid touching the heating elements inside the oven.

For the warming drawer (drawer or flap)



WARNING

Internal parts of the food warming compartment may become hot during use.

For glass doors

Do not use abrasive cleaning products or sharp-edged metal scrapers to clean the glass of the oven door, since they may scratch its surface and the glass may break.

GAS STOVETOP

USING THE GAS STOVETOP

Follow the points indicated below:

- To light the burner, press the control knob (Fig. 16 eFig. 17) and turn it counterclockwise to the **MAXIMUM** position (large flame).
- Hold the knob down until ignition occurs. Adjust the flame as required, but hold the knob down for about 5 -10 seconds before releasing it.

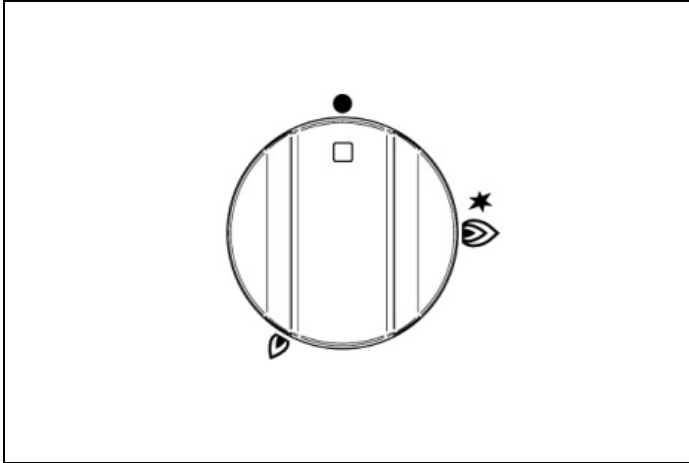


Fig. 16

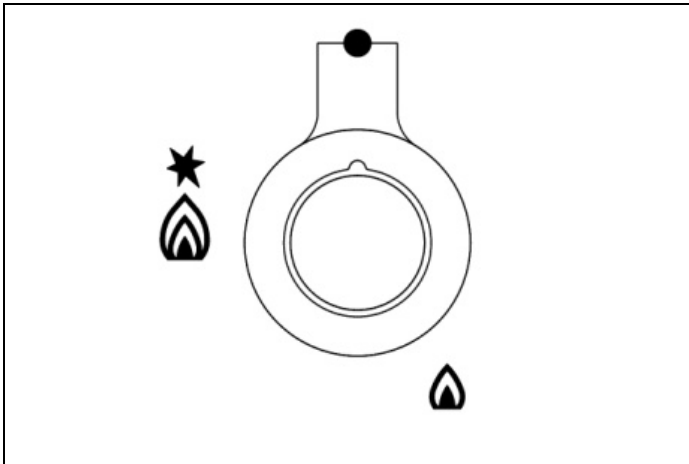


Fig. 17

THE DUAL WOK BURNER

The inner burner of the dual wok burner can be used independently of the outer burner for greater flexibility.

- To light the central burner, press the control knob (Fig. 18 e Fig. 19) and turn it counterclockwise to the single ring shown in bold.
- Keep the knob pressed down until the burner lights. Adjust the flame as you want. The **MINIMUM** setting is the position of the single ring that is least marked.
- To light the outer burner, as well as the inner burner, turn the knob to the double ring position in bold. Adjust the flame as desired.

The **MINIMUM** setting for both the inner burner and the outer burner is the position of the double ring that is least marked.

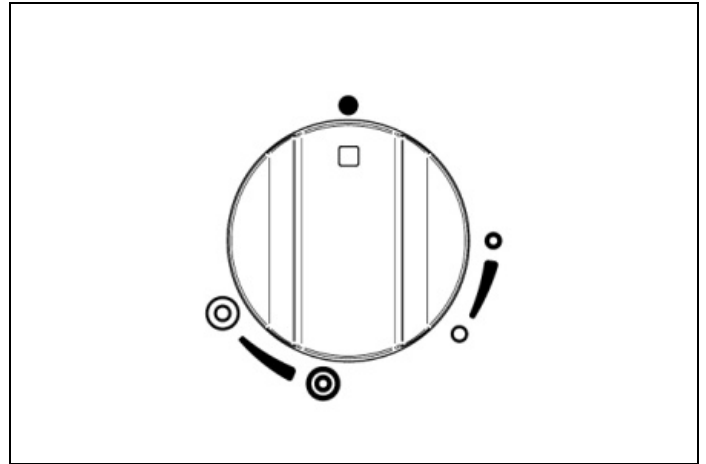


Fig. 18

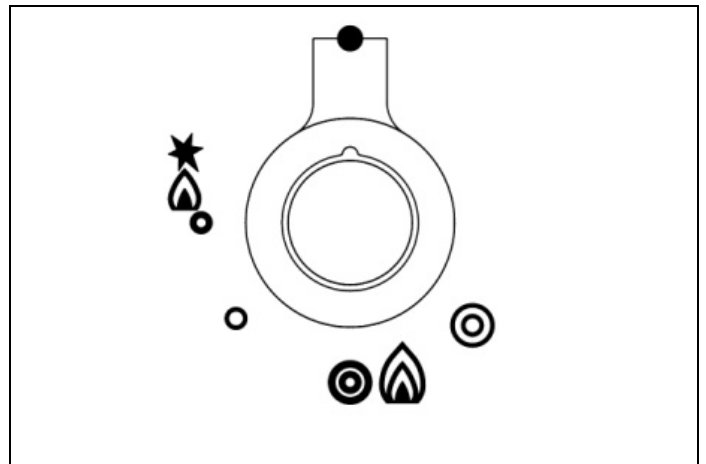


Fig. 19

LIGHTING THE BURNERS

The symbol above each knob indicates which burner the knob refers to.

- A safety device (thermocouple) on each burner acts by interrupting the gas supply if the flame is accidentally blown out.
- A thermocouple detects the absence of a flame and thus interrupts the gas supply.
- The thermocouple must be heated for a few seconds when the burner is lit before releasing the knob.

To light a burner:

- 1) Press and turn the control knob counterclockwise to the high flame position. The ignition spark will spark and the gas will ignite.
- 2) Hold the knob for 5-10 seconds to activate the safety device, then release the knob. Adjust the flame between the large and small flame symbols as desired.

GAS STOVETOP

In the event of a power failure, the burners can be lit with a match or a gas lighter. The thermocouple safety device will continue to function normally.

Table 3 GAS BURNER DIMENSIONS

BURNER	DIAM (MM)	POWER	USE
Auxiliary	Ø 50 mm	1 kW	Use the smallest pans to boil and simmer and to prepare sauces.
Semi-rapid	Ø 70 mm	1.75 kW	Used normally to fry and boil in medium and small pans.
Rapid	Ø 95 mm	3 kW	Use with large and medium pots of water to fry and boil more quickly.
Dual in/out	Ø 43/140 mm	0.48–5 kW	Use with woks, griddles and frying pans to fry, or with large pots to boil quickly.

USING THE OVEN

USING THE ELECTRIC THERMOSTAT

The maximum oven temperature may vary between 220-250°C, depending on the tolerances of the various materials and the installation conditions.

The thermostat fitted on the relative models keeps the temperature inside the oven at a preset temperature between 50°C and 250°C. (Fig. 20 - Fig. 21 and Fig. 22 only pro T version).

Turn the knob clockwise so that the knob collar points at the chosen temperature screen-printed on the fascia panel. When the thermostat is tripped the orange light comes on; it will go out when the temperature inside the oven reaches 10°C above the set value and illuminate again when it drops 10°C below the set temperature. The thermostat is only able to operate the oven heating elements if the switch with which it is combined is turned to one of the possible heating element operating modes; if the switch is on 0, the thermostat has no effect on the oven heating elements, which remain off.

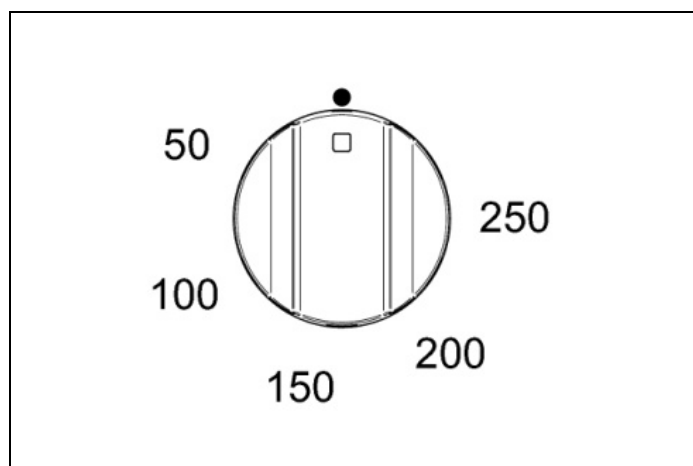


Fig. 20

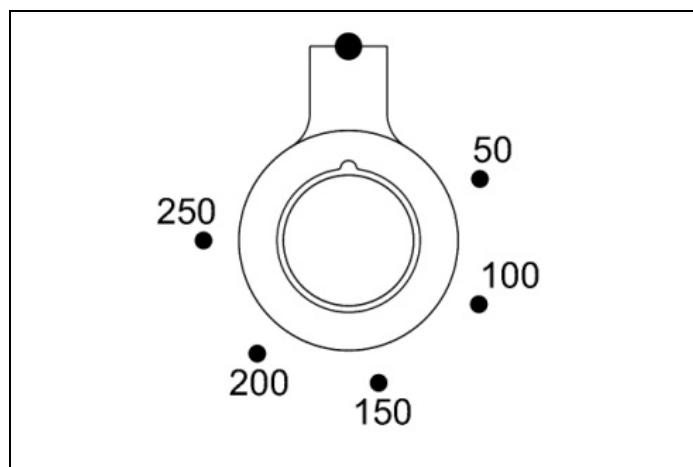


Fig. 21

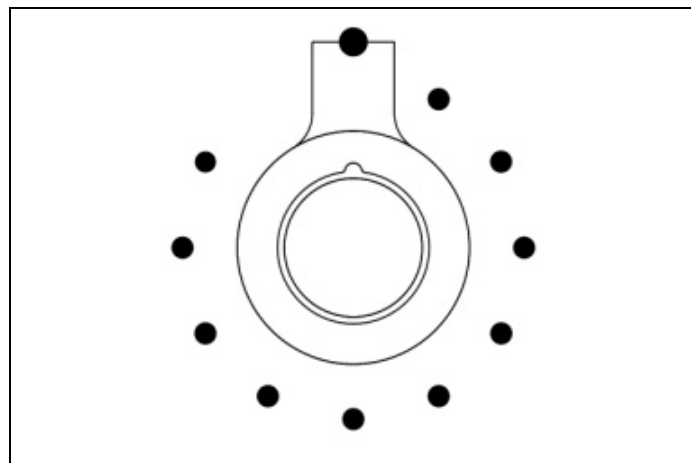


Fig. 22

USING THE ELECTRIC OVEN

Before using the oven for the first time:

- Remove the packaging and accessories from inside the oven.
- Heat the oven to 200°C for ½ hour to burn off manufacturing residues.
- Set the automatic programmer to manual mode for normal cooking.
- The oven does not work when it is set to automatic mode. See *USING THE AUTOMATIC PROGRAMMER (FOR THE MAIN OVEN IN PRO MODELS ONLY)*.

To use the ovens:

- 1) Turn the functions knob (Fig. 23 - Fig. 24 and - Fig. 25) clockwise to select the function required.

The orange light turns on to indicate that the heating element is in operation.

- 2) Turn the temperature knob (Fig. 26 - Fig. 27 and Fig. 28 for the PRO T model only) clockwise to select the temperature required. The orange light turns off once the oven has heated to the chosen temperature and is ready for use. It is normal for this light to switch on and off during cooking, as the heating elements operate to keep the temperature constant. (oven operations is indicated by the programmer display for the PRO T version only).

- 3) To switch the oven off, turn the functions and temperature knobs counterclockwise back to ●.

Steam may be generated during cooking. As a precaution, always open the door in two steps. First open the door by just 100 mm for a few seconds to allow the steam to escape, and then open the door completely. Keep your face and head away from the door when opening.

Never place sheets of aluminum foil on the bottom of the oven since this may cause overheating and damage the enamel. Never cook on the bottom of the oven. Always place cookware and baking trays on the oven rack. Never leave the pan with rack or other cookware on the bottom of the oven as this might damage the oven itself.

USING THE OVEN

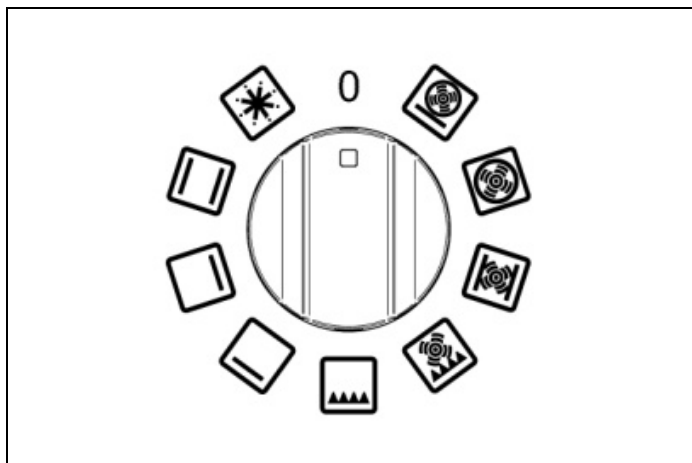


Fig. 23

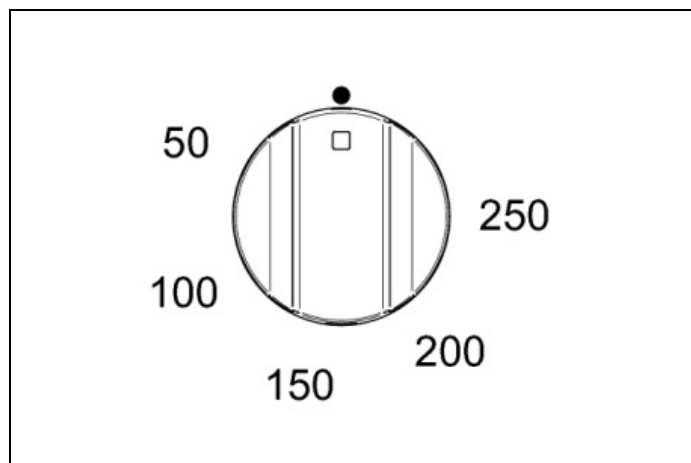


Fig. 26

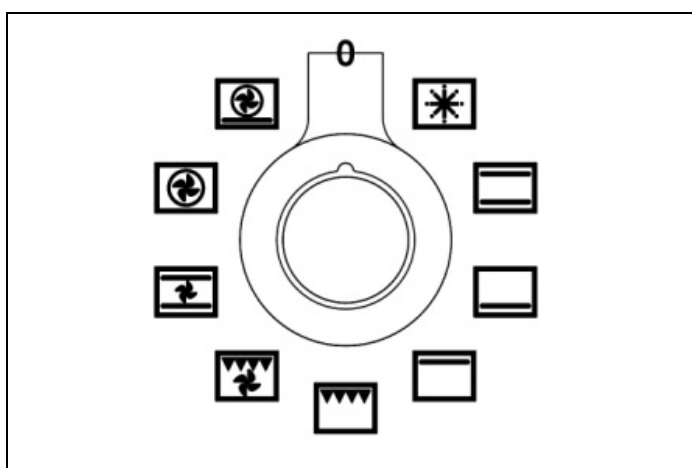


Fig. 24

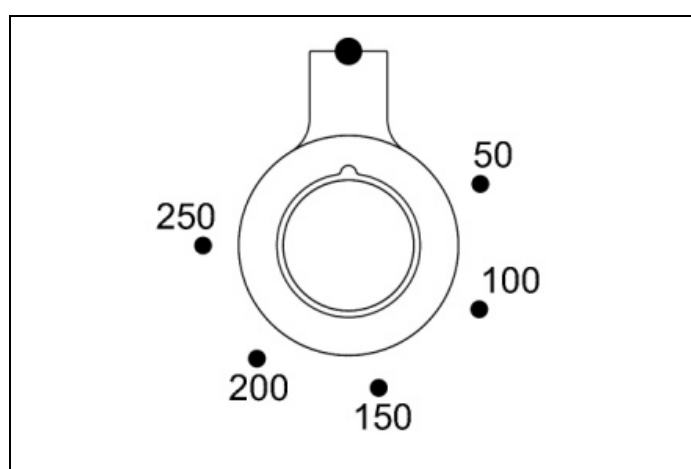


Fig. 27

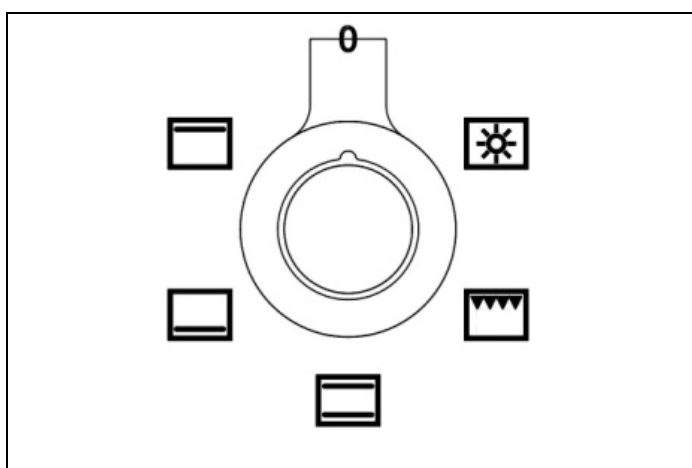


Fig. 25

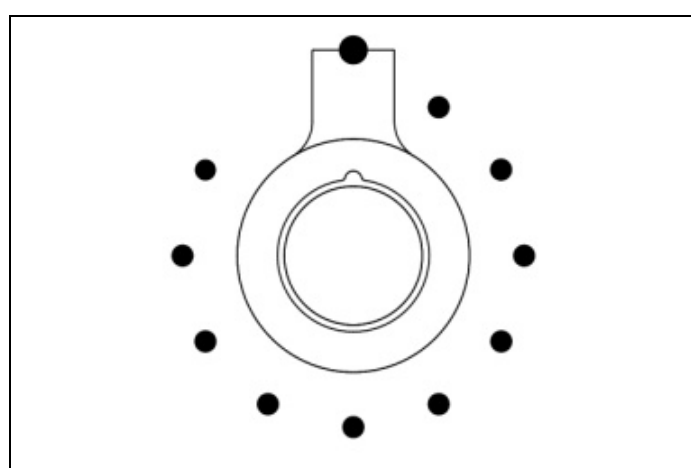



Fig. 28

PREHEATING THE OVEN

'Quickstart' is the quickest, most efficient way of preheating the main (left-hand) oven. This function ensures that the oven is heated evenly. Use 'Quickstart' as follows ():

USING THE OVEN

- 1) Select 'Quickstart' (using the oven function selector knob) and the temperature required (using the temperature selector knob). Wait for the orange light of the thermostat to switch on and off several times. This will allow the temperature to stabilize before food is introduced (oven operation is indicated by the programmer display for the T PRO version only).
- 2) Select the cooking function and place the food in the oven.
- 3) When cooking heat-sensitive foods like cakes or meringues, use the 'True Fan' function and wait for the orange light to turn back on several times to allow the top heating element to cool slightly.

'Quickstart' is not suitable for use as a cooking function. It is a quick preheating system.

OVEN FUNCTIONS

When using a multifunction oven function (except grilling and defrosting) it is always advisable to preheat the oven with the 'Quickstart' function and then switch to the cooking function required.

When using the 'True Fan' or 'Fan Assisted' function, it is advisable to reduce the oven temperature by 20°C if following a recipe written for a conventional oven. Check food frequently during the final cooking phases until you have become familiar with the cooking times and temperatures of this function.

Ovens have a range of cooking functions which provide different heat zones. The 'True Fan' function, for example, is suitable for cakes and pastries. The 'Fan Assisted' function provides more browning, so it is suitable for roasting meat and vegetables, or for frozen potato products.


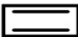
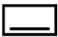
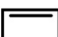





Example:

While cooking meat, it is important to leave enough space around the sides and top of the oven for hot air to circulate. Make sure the foil wrapping the food is not touching the sides or top of the oven. Meat weighing up to 11 kg can be cooked in a 60 cm oven. Meat weighing up to 9 kg can be cooked in a 40 cm oven.

The oven light works when each oven function is selected.

USING THE OVEN

Table 4

	FUNCTION	OVEN TYPE	HEATING ELEMENTS USED	WHAT IT IS USED FOR
	Quickstart (preheating)	60 cm and 90 cm	Top heating element and fan	The oven should always be preheated before use, whatever the cooking temperature. Quickstart is not suitable for cooking - once the oven has heated up, switch to one of the oven functions listed below.
	Defrost	60 cm and 90 cm	None	Place small frozen items in an oven tray on the bottom level and set the temperature knob on 0°C. Never use heat for defrosting as this may constitute a health risk. Larger foods such as joints or a whole chicken or turkey should be defrosted in the refrigerator.
	Conventional oven	All ovens	Top and bottom heating elements	Ideal for roasting meat and for baking items such as bread or rich fruit cakes on a single level.
	Bottom heating element	All ovens	Bottom heating element	Use at low temperatures for slow cooking in casserole dishes, for egg custard or for warming dishes. Use at high temperatures for baking cakes and quiches.
	Top heating element	All ovens	Top heating element	Use for browning and warming dishes like lasagna or moussaka.
	Conventional grill	All ovens	Grill	Ideal for crumpets, muffins and Welsh rarebit. Use the Grill function for less than 15 minutes. For foods which require a longer time, use the 'Fan Assisted Grill' function.
	Rotisserie	30 cm and 40 cm (PRO T only)	Grill	The rotisserie motor rotates food under the grill for juicy results. Suitable for poultry, game, roasts and pork or lamb.
	Fan assisted grill	60 cm and 90 cm	Grill and fan	The fan circulates the hot air around the food, helping it to cook completely. Ideal for cooking meat such as sausage and chicken portions. When cooking foods with high water content, such as belly port and chops, this function helps to reduce condensate formation. Recommended: door closed 200°C, 2nd level from top, turn foods when half cooked.
	Fan assisted oven	60 cm and 90 cm	Top and bottom heating elements and fan	The fan circulates the hot air around the oven for even cooking of large amounts of food. Use for roasting vegetables, meat and poultry, or for baked fish. This function is the best for cooking frozen and breaded potato products / battered poultry or fish.
	True fan oven	60 cm and 90 cm	Round heating element and fan	This function is suitable for most recipes and is an efficient cooking mode. The temperature is kept uniform throughout the oven and it is particularly suitable for cooking on multiple levels or for cooking large amounts of food.
	Pizza	60 cm and 90 cm	Round and bottom heating elements and fan	Use for cooking pizza, pasta or flatbreads, for perfect cooking underneath.

USING THE OVEN

USING THE GRILL

The grill pan consists of a shallow enamel pan and a rack which serves as a stand. Place the food on the rack. For slower cooking or to reduce the temperature, place the pan on a lower level. The grill pan has an extractor handle for removing it from the oven when it is hot.

Both functions, 'Fan Assisted Grill' and 'Conventional Grill', are intended for use with the door closed. This ensures both efficient preheating and uniform cooking.

When cooking, always preheat the grill element for 5 minutes before placing food underneath (a temperature of 200°C is recommended for preheating). Always remove the grill pan from the oven when not in use as it could block the flow of air around the oven. The grill must be used with the door closed. Use the 'Fan Assisted Grill' function when cooking thick pieces of meat with high water content, to reduce condensate formation.

Table 5 Fan assisted grill

FOOD	GRILL SETTING	COOKING TIME
Chicken	200°C	30 minutes
Burgers	200°C	18 minutes
Fish fillets	200°C	10-15 minutes
Lamb chops	200°C	15 minutes
Steaks	200°C	15 minutes
Pork chops	200°C	25 minutes

These times are indicative only, and depend on the size and cut of the food.

Make sure foods are cooked well before serving (especially pork, fish and chicken).

GRILL PAN

Remove the grill pan from the oven when not in use. It could block the hot air flow if left in the oven. This can cause hot spots, which could damage the grill pan and the inside of the oven. In 60-centimeter and 90-centimeter ovens, the grill pan can be used in the top two levels for grilling, or in the bottom two levels for roasting. Use the 'True Fan' function when using the grill pan for roasting.

When using 30-centimeter or 40-centimeter ovens, only use the 'grill pan' in conjunction with the grill (in the two top levels) or away from the rotisserie (in the bottom level).

Always wear oven gloves when handling the grill pan and turning food. Do not line the grill pan with aluminium foil as this may damage the enamel coating and the grill elements. After cooking, remove the rack and pan for cleaning. If you have cooked particularly fatty foods, leave the grill on at the maximum temperature for 5 minutes to clean the grill element.

USING THE GRILL OR GRILL FAN FUNCTION

To grill evenly, it is important to preheat the grill before introducing the food. This will ensure the food is properly sealed and browned evenly. It is advisable to keep the oven door closed for safety and efficiency when using this function. If preferred, the grill compartment can be used with the door open for short periods of grilling (e.g. up to 15 minutes).

Do not use aluminum foil in the oven cavity or on the grill pan. This could cause overheating, deformation, and cracking of enameled surfaces.

AIR FRY

Heat from the grill heating element and convection airflow with fan.

Select the fan grill function, set the desired temperature for the recipe (180°C to 250°C). Once the set temperature is reached, place the pan with the food in the oven. Food can be removed early, and should be checked at the minimum recommended time to avoid overcooking or browning.

Use level 3.

For best results, use the air frying pan supplied with the oven and arrange the food in a single layer.

OVEN LIGHT OPERATION IN 60 CM AND 90 CM OVENS

Turn the function selector knob to turn on the light. The light stays on while the oven is running. In 30-centimeter and 40-centimeter ovens, turn the function control to the light icon. The light will remain on even after a cooking function has been selected.

USING THE OVEN

TANGENTIAL

The oven has a thermostat-controlled cooling fan designed to prevent the control panel and knobs from overheating.

The fan runs when a certain temperature is reached, and turns off when the temperature decreases.

USING THE AUTOMATIC PROGRAMMER (FOR THE MAIN OVEN IN PRO MODELS ONLY)

The touch control programmer controls and enables programming of the cooking cycle in the main oven with the following cooking tools:

- delayed start (delay)
- automatic turn off (cooking time)
- meat probe setting (probe)
- clock and timer (time).

KEY TO ICONS

✕ Clears the selection or quits the menu

✓ Confirms the selection

◀ ▶ Scrolls right/left and up/down (hold down to increase scrolling speed)

⊕ Menu setting

⚙ System settings

🕒 Clock

🕒 Delayed start

🕒 Cooking duration

🔪 Meat probe

▬ Temperature level indicator

HOME SCREEN

- Pressing any touch area on the home screen takes you to the clock/settings menu.
- On this screen, the temperature knob is not active.
- Moving the function knob takes you directly to the cooking function selection screen and the icon for the selected function will be shown on the display.

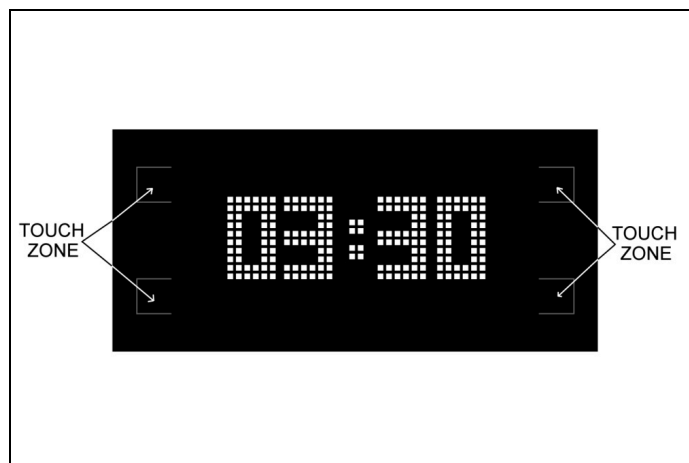


Fig. 29

CLOCK/SYSTEM SETTINGS

Selecting the Set up icon takes you to the system settings screen, where you can set the time (12 or 24 hours), the type of cooking degrees (metric °C or imperial with °F) and the buzzer intensity.

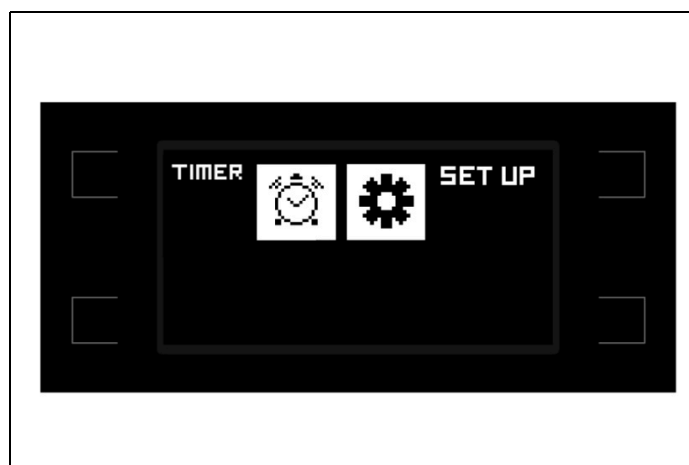


Fig. 30

SETTINGS

Use < > to choose one of the three functions and confirm with ✓.

Set the values you want with < > and confirm with ✓.

To exit the menu ✕.

USING THE AUTOMATIC PROGRAMMER (FOR THE MAIN OVEN IN PRO MODELS ONLY)



Fig. 31



Fig. 33

CLOCK

This is a simple timer function: the timer can be used independently of cooking and does not turn off the oven at the end of the set time. To turn off the oven automatically, select COOKING (see below).

To select the time, use < > and confirm with ✓.

To exit the menu ✕.



Fig. 32

COOKING FUNCTION SELECTION

By turning the function knob, the icon for the desired function will appear on the display.

The touch controls are disabled with this setting.



NOTE

The function knob has priority and redispays the function selection.

To switch to the cooking tools menu, select the desired temperature by turning the thermostat knob. After a fixed timeout of approximately 3/4 seconds, the selected value will be confirmed and the status screen will appear on the display.



Fig. 34

STATUS SCREEN

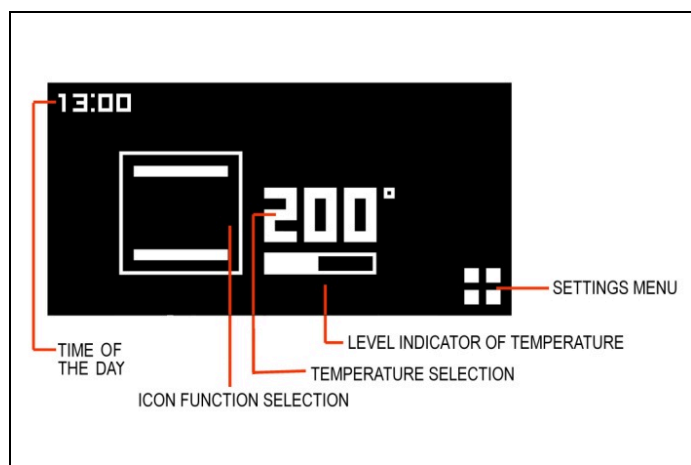


Fig. 35

USING THE AUTOMATIC PROGRAMMER (FOR THE MAIN OVEN IN PRO MODELS ONLY)

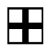
COOKING TOOLS MENU




If no cooking tool is selected after 3/5 seconds of inactivity, the screen returns to the initial screen or to the status screen if the oven is in operation.



Fig. 36

MINUTE-MINDER

Press the touch area  (settings menu) to access the cooking tool menu and select the timer function by pressing the relevant touch zone.

To select the simple timer function use   and confirm with .


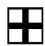
To exit the menu without activating the timer .



Fig. 37

DELAYED START

Press the touch area  (settings menu) to access the cooking tool menu and select the delayed start function by pressing the relevant touch zone.

Set the delayed start with   and confirm with .

The oven will turn on when the time set is reached and will be confirmed with beeps.


To exit the menu .



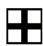
Fig. 38




After 3/5 seconds of inactivity, the screen will go back to status.



Fig. 39


COOKING DURATION

Press the touch area  (settings menu) to access the cooking tool menu and select the cooking duration function by pressing the relevant touch zone.

To set the cooking duration press   and confirm with .

The remaining cooking time will appear with a countdown.

The oven will turn off when the time set is reached and will be confirmed with beeps.

To exit the menu .

USING THE AUTOMATIC PROGRAMMER (FOR THE MAIN OVEN IN PRO MODELS ONLY)



Fig. 40

After 3/5 seconds of inactivity, the screen will go back to status.



Fig. 42

After 3/5 seconds of inactivity, the screen will go back to status.

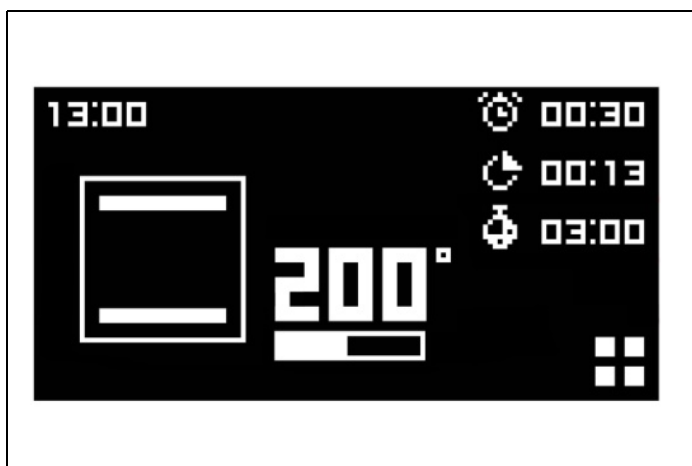



Fig. 41

MEAT PROBE

Press the touch area  (settings menu) to access the cooking tool menu and select the meat probe function by pressing the relevant touch zone.

To set the meat probe press   and confirm with .

The selected temperature will appear along with that reached by the probe.

The oven will turn off when the time set is reached and will be confirmed with beeps.


To exit the menu .



Fig. 43

The probe functions by measuring the temperature inside the piece of meat. There is no need to set cooking times, as this depends on how long it takes for the internal temperature of the meat to reach the set temperature. This can vary depending on the weight and type of meat. This is why the probe should not be used with the automatic timer.

The oven will switch off once the internal temperature of the meat has reached the set temperature shown on the right-hand side of the display.

Foods suitable to use the probe with are large pieces of boneless meat or joints that have been deboned and stuffed, e.g., beef rump, pork tenderloin, leg of lamb/pork.

It is important to:

- the meat should be as close as possible to room temperature.
- the probe should be inserted in the center of the cut of meat for accurate readings.

USING THE AUTOMATIC PROGRAMMER (FOR THE MAIN OVEN IN PRO MODELS ONLY)

The meat can be considered cooked once the temperature selected on the display has been reached in the center of the piece of meat.

If the probe is not inserted into the center of the meat, the desired cooking temperature cannot be reached.

To use:

- 1) Remove the probe cap on the left-hand side of the oven and insert the short metal end of the probe.
- 2) Then place the meat in the baking pan on the 2nd level of the rack from the bottom of the oven and insert the long end of the probe into the thickest part of the meat towards the center. Make sure that the probe's rubber cable is not trapped in the door and does not touch the shelf, as this could interfere with the reading. Place the cable in the dish and do not let it hang down.
- 3) When both temperatures on the display reach the temperature setpoint, the oven switches off.

Refer to the table below for guidance. This cooking mode should not be used for pieces of meat weighing more than 2.5 kg. The meat should be left at room temperature for two hours before cooking. The probe is best used with red meat and pork, as recommended by the temperature table below. The probe is not recommended for poultry.

Table 6

CUT OF MEAT	BEST RESULT	RECOMMENDED TEMPERATURE
Beef topside	Medium to rare	63°C
Beef topside	Medium	70°C
Deboned leg of lamb	Medium pink	69°C
Deboned leg of pork	Well done	85°C min temp

Meat does not need to stand before carving if cooked at a relatively low temperature.



IMPORTANT

DO NOT LEAVE THE PROBE IN THE OVEN WHEN NOT IN USE.

Reset

To reset the delayed start/cooking duration and meat probe cooking tools, return both knobs to the zero "0" position.

OVEN TEMPERATURE SETTING GUIDE

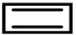
SELECT THE PROPER COOKING TEMPERATURE

The center of each number should be aligned with the dot icon ●. When using the "Fan cooking" or "Pizza" function, select a temperature 20°C lower than that stated in your recipe. In fact, many recipes were written for conventional cooking, but recently some magazines, food packaging and

cookbooks have started to add the fan oven setting, usually in brackets. The side racks have 4 positions - 1 is the lowest and 4 the highest and is close to the grill.

If you wish to cook just one dish, use level 2; to cook more than one dish, shelf levels 1 and 3 are recommended depending on the depth of the tray or the food's volume.


Table 7 TABLE OF COOKING PROCEDURES WITH NATURAL CONVECTION ELECTRIC OVEN

	TEMP °C	THICKNESS	MINUTES
MEAT			
ROAST PORK	220	3/4	60-70
ROAST BEEF (YOUNG STEER)	250	3/4	50-60
ROAST BEEF	240	3/4	60-70
ROAST VEAL	220	3/4	60-70
ROAST LAMB	220	3	45-55
RARE ROAST BEEF	230	3/4	55-65
ROAST HARE	235	3/4	40-50
ROAST RABBIT	220	3	50-60
ROAST TURKEY	235	3	50-60
ROAST GOOSE	225	3	60-70
ROAST DUCK	235	3/4	45-60
ROAST CHICKEN	235	3/4	40-45
FISH	200-225	2	15-25
PASTRIES			
FRUIT CAKE	220	2	35-40
SPONGE CAKE	190	2	50-55
BRIOCHES	175	2	25-30
FATLESS SPONGE CAKE	235	2	20
SCONES	190	2	30-40
FLAKY PASTRIES	220	2	20
GRAPE FOCACCIA	220	2	15-20
STRUDEL	180	2	15-20
LADYFINGER BISCUITS	190	2	15
APPLE FRITTERS	220	2	20
LADYFINGER PUDDING	220	2	20-30
TOASTED SANDWICHES	250	3	5
BREAD	220	3	30
PIZZA	220	2	20

When baking a cake with lots of fruit, always wrap 2 layers of parchment paper around the sides and check every hour. A piece of parchment paper can also be placed on top of the rack. Always check that foods are properly cooked on the inside before serving, especially pork, poultry and fish.

OVEN TEMPERATURE SETTING GUIDE

Table 8 TABLE OF COOKING PROCEDURES WITH FAN ELECTRIC OVEN

	TEMP °C	THICKNESS	MINUTES
MEAT			
ROAST PORK	210	3/4	60-70
ROAST BEEF (YOUNG STEER)	240	3/4	50-60
ROAST BEEF	230	3/4	60-70
ROAST VEAL	210	3/4	60-70
ROAST LAMB	210	3	45-55
RARE ROAST BEEF	230	3/4	55-65
ROAST HARE	225	3/4	40-50
ROAST RABBIT	210	3	50-60
ROAST TURKEY	225	3	50-60
ROAST GOOSE	215	3	60-70
ROAST DUCK	225	3/4	45-60
ROAST CHICKEN	225	3/4	40-45
FISH			
	190-215	2	15-25
PASTRIES			
FRUIT CAKE	210	2	35-40
SPONGE CAKE	180	2	50-55
BRIOCHES	165	2	25-30
FATLESS SPONGE CAKE	225	2	20
SCONES	180	2	30-40
FLAKY PASTRIES	21	2	20
GRAPE FOCACCIA	210	2	15-20
STRUDEL	170	2	15-20
LADYFINGER BISCUITS	180	2	15
APPLE FRITTERS	210	2	20
LADYFINGER PUDDING	210	2	20-30
TOASTED SANDWICHES	240	3	5
BREAD	210	3	30
PIZZA	210	2	20
FRUIT CAKE	220	2	35-40
SPONGE CAKE	190	2	50-55
BRIOCHES	175	2	25-30
FATLESS SPONGE CAKE	235	2	20
SCONES	190	2	30-40
FLAKY PASTRIES	220	2	20
GRAPE FOCACCIA	220	2	15-20
STRUDEL	180	2	15-20
LADYFINGER BISCUITS	190	2	15
APPLE FRITTERS	220	2	20
LADYFINGER PUDDING	220	2	20-30
TOASTED SANDWICHES	250	3	5
BREAD	220	3	30
PIZZA	220	2	20

OVEN TEMPERATURE SETTING GUIDE

Table 9 COOKING TABLE WITH AIR FRY

FOOD	QUANTITY	TEMPERATURE	TIME
POTATOES			
FROZEN POTATO PANCAKES	850-1000 g	215-230°C	15-25 min
FROZEN SEASONED FRENCH FRIES	700-850 g	215-230°C	20-25 min
FROZEN POTATO CROQUETTES	1100-1300 g	210-220°C	20-25 min
FROZEN POTATO PANCAKES	700-850 g	220-230°C	20-25 min
FROZEN POTATO WEDGES	850-1000 g	220-230°C	20-25 min
HOMEMADE FRIES	550-700 g	195-205°C	25-30 min
HOMEMADE POTATO WEDGES	550-700 g	200-210°C	25-30 min
FROZEN FOODS			
FROZEN CHICKEN NUGGETS	700-850 g	210-230°C	10-15 min
FROZEN CHICKEN WINGS	850-1000 g	210-220°C	20-30 min
FROZEN ONION RINGS	850-1000 g	210-220°C	20-30 min
FROZEN FISH STICKS	550-700 g	200-210°C	20-30 min
FROZEN CHICKEN STRIPS	700-850 g	205-220°C	20-30 min
FROZEN CHURROS	550-700 g	200-210°C	18-22 min

TEMPERATURE REACHED INDICATOR (FOR THE MAIN OVEN IN MODELS EQUIPPED WITH IT ONLY)

When the needle of the gauge stabilizes, the oven has reached the temperature set by the thermostat knob.

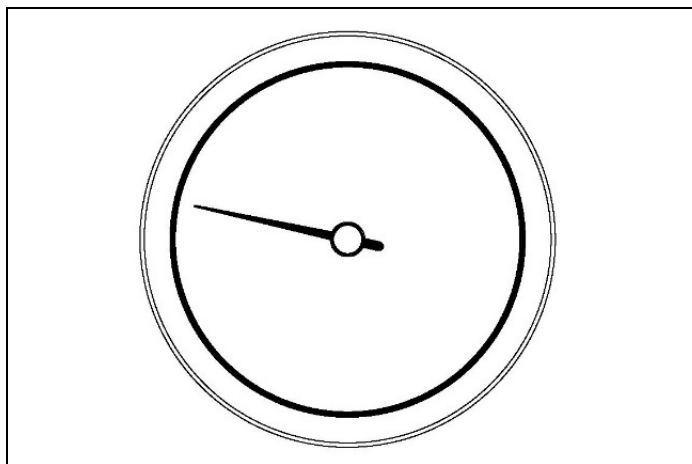


Fig. 44

MAINTAINING THE APPLIANCE

CAUTION IMPORTANT NOTES

For stoves placed on a base



CAUTION

If the appliance stands on a base, take the necessary measures to ensure that it cannot slide off its supporting base.

For stoves with glass cover



CAUTION

Before lifting the glass cover, dry it carefully to remove all liquids.



CAUTION

Before closing the glass cover, make sure that the hob has cooled.

For stoves with electric ovens

The appliance becomes hot during use. Avoid touching the heating elements inside the oven.

For stoves with electric ovens



CAUTION

Accessible parts may become hot during use. Children must be kept well away.

For the food warming compartment (or flap in our case)



CAUTION

Internal parts of the food warming compartment may become hot during use.

For glass doors

Do not use abrasive cleaning products or sharp-edged metal scrapers to clean the glass of the oven door, since they may scratch its surface and the glass may break.

Do not use steam cleaners to clean the appliance.

REPLACING COMPONENTS

Disconnect the appliance from the gas and electricity supply system before performing any maintenance.

Components such as knobs and burner heads can be replaced by simply removing them, without dismantling any part of the range. To replace the oven lamp simply unscrew the protective cover which projects into the oven (Fig. 45).

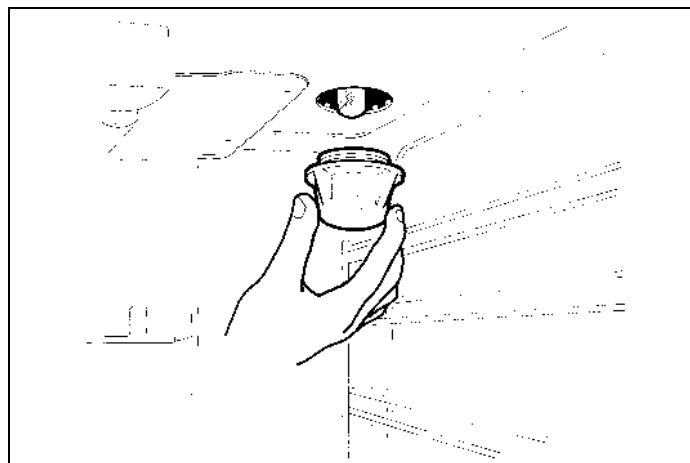


Fig. 45



CAUTION

Before changing the lamp, disconnect the appliance from the electrical mains



CAUTION

Make sure the appliance is cold before making any replacement.



CAUTION

The power cord supplied with the appliance is connected to it by means of a type X connection, so it can be replaced without the aid of special tools, using a cable of the same type as that installed.

If the power cord is worn or damaged, replace it according to the instructions below Table 1.

To replace the power cord, remove the terminal block cover and replace the cord. For power cord with gauge 3 x 2.5 mm² remove the rear panel of the appliance, replace the power cord at the terminal block and reassemble the rear panel. The power cord must only be replaced by qualified staff.

Before disposing of the packaging, make sure you have removed all components. The backsplash is packaged separately and is attached to the back of the kitchen. Other components can be found inside the ovens. All packaging and protective film must be removed before installation.



CAUTION

When replacing the power cord, the installer must keep the earth wire longer than the other wires and must also comply with safety warnings regarding the electrical connection.

MAINTAINING THE APPLIANCE

All electric stoves must be installed by an electrician qualified under the current national regulations in effect, the local electricity supplier. Building regulations must be considered when undertaking an installation. Incorrect installation of the appliance renders the warranty null and void.

Stovetops are heavy and must be handled by two people. Never lift or drag the stove by its handle because it could be damaged.



NOTE

The pictures and graphics in this manual refer to different models and can differ slightly from your stove.

CLEANING THE APPLIANCE

A temperature reading error may be due to food residues deposited on the thermostat, the top of the oven or the thermostat sensor. Regular, thorough cleaning is required.

Always disconnect the appliance from the electrical mains before cleaning. Do not allow deposits of fatty and/or oily substances to build up inside the oven, especially on the bottom and shelves, because this could cause permanent stains as well as catch fire.

Burner grates

- The burner grates and caps are made of cast iron and protected by a special acid-resistant enamel coating. They should not be placed in the dishwasher.
- Allow them to cool completely before washing.
- Wash with warm water and dish detergent using a soft cloth.
- For stubborn dirt, use a cream cleaner with a nylon scouring pad.
- Rinse and dry thoroughly.
- When replacing the grates on the work surface, place the wider side on the outside.

Burners

- Use a cream cleaner and a nylon scouring pad. Rinse and dry thoroughly.
- After cleaning, make sure the burner is completely dry and correctly positioned in its housing.
- Do not wash in the dishwasher as the salts contained in the detergent could damage them.
- Avoid immersing them in water together with other metal components as they could become blackened due to electrolysis. Wash them with a soft cloth, warm water, and dish detergent.
- For stubborn dirt, clean with cream cleaner and a soft cloth.
- Rinse and dry thoroughly before replacing them in their housings.

When reassembling the burners, make sure that the burner notches are securely seated in the base (see assembly instructions).

Assembling the burners

The burners have two notches which fit the thermocouple and the ignition spark plug (on the dual wok burner; these notches are located on the inner ring). Once the burner is securely in place, the black cap should be on top of the burner.

The caps must be in the correct position.

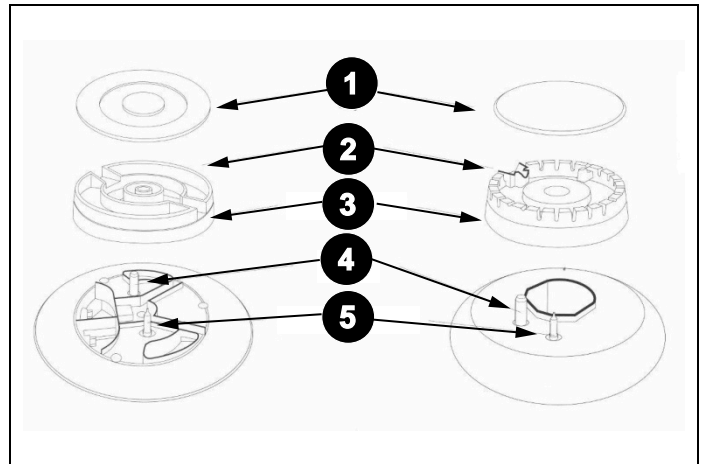


Fig. 46

- | | |
|--------------------------|------------------------|
| 1) Burner cap | 4) Ignition spark plug |
| 2) Burner flame spreader | 5) Safety thermocouple |
| 3) Burner head | |

MAINTAINING THE APPLIANCE

Cast iron grate

- The grate absorbs oil during use; over time, it will develop a natural non-stick coating.
- After use, wash the grate immediately with hot water and dry it right away.
- Coat the grate with a little olive oil to protect the surface when not in use.
- Avoid aggressive detergents that could remove the natural non-stick coating. Never wash in the dishwasher.

Front panel, controls, external surfaces

Do not use abrasive detergents on the controls, front panels or colored surfaces because they may damage or cause discoloring of the icons and permanently scratch the surfaces.

Colored surfaces

Clean with a soft cloth wet with hot water and liquid detergent. Dry with a microfiber cloth.

STAINLESS STEEL

It is tough and resistant to minor knocks, does not rust and is corrosion-resistant. Do not allow any food or cooking water spills to remain on the surface long as they could cause permanent stains. Maintenance is important to maintain the steel's shine and uniformity over time. Do not use abrasive sponges or scouring pads to clean stainless steel hobs and accessories. Use specific products which do not scratch. Take care when cleaning polished steel, which is even more delicate than the brushed version. To clean it, use soft cloths and specific, absolutely non-abrasive cleaners. Creams are not suitable as they contain micro-abrasives which could scratch the steel.

CARING FOR STEEL

Steel is one of the materials with the best resistance to corrosion and chemicals and is a metal which impedes the proliferation of bacteria.

However, the following precautions must be adopted to maintain its characteristics unchanged over time:

- Do not clean with products which contain chlorine, such as bleach; this product eliminates the steel's stainless qualities and causes permanent rusting. Ammonia-based products are ideal for cleaning.
- Do not use metal scouring pads; the residues would rust and attack the steel.
- Never leave iron and steel in contact with the surface; once the rust released by iron attacks stainless steel, the process cannot be halted.
- Many natural products such as salt, lemon juice, milk processing residues, etc. are very aggressive; it is essential always to rinse work surfaces thoroughly after use.
- Seaside environments with their salty atmospheres are bad for steel's durability. In these conditions it is important to wash frequently with freshwater.
- High temperatures modify the colour of the steel's surface.

MAINTAINING THE APPLIANCE

HOW TO CLEAN: STAINLESS STEEL HOBS

Clean the surface with soapy water or a neutral cleaner, rubbing with a synthetic sponge with the grain of the brushed finish. Rinse and dry with a soft cloth. Microfiber cloths can also be used.

Never use cleaners which contain chlorine or chlorine compounds. Do not use metal scouring pads, abrasive substances or powder detergents.

Water stains - Even fairly pure water may contain salts, iron, limescale and chemicals (acids or alkalis) which may lead to the formation of oxidation or corrosion stains in stainless steel. To eliminate these, only use specific products for stainless steel, following the instructions on the product's label.

Heat damage - Occasional splashes of boiling hot water or food do not cause damage. However, to prevent permanent scorching or smears, do not place particularly hot items (E. g. coffee pots) on stainless steel hobs as they would permanently damage the hob's finish.

Glass

Clean with a soft cloth wet with hot water and liquid detergent. Dry with a microfiber cloth.

Stubborn dirt can be removed with a cream detergent. Do not use sharp objects as they may scratch the glass.

Oven

Always allow the oven to cool before cleaning it.

Inside of the door

Never use sharp objects to remove stains as this may scratch the surface. The door enamel and glass surfaces can be cleaned with a soft cloth, hot water and detergent. Dry with a microfiber cloth. For the most stubborn stains and to protect the surface of the glass, use a good specific detergent, following the producer's instructions.

Do not use steam cleaners because they may damage electronic parts.

Make sure that the oven is cold before cleaning it.

Removing the door

For easier access to the inside of the door for thorough cleaning, the oven door can be removed.

- Fully open the door and insert the pins provided in each hinge.
- Keeping the door closed to an angle of about 30°, lift and pull to release the door. Leave the pins in place.

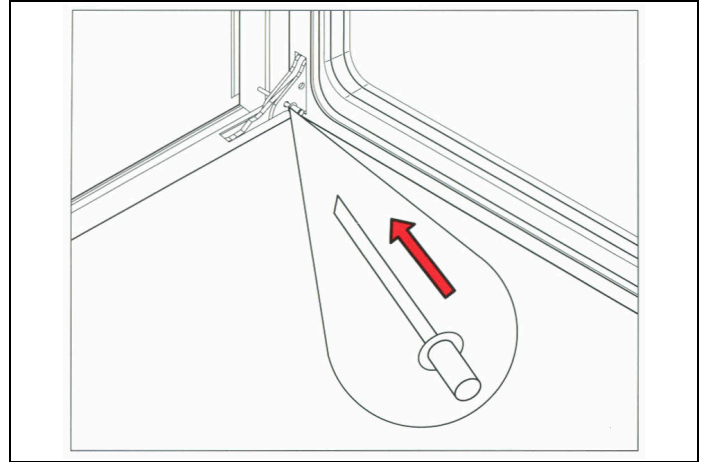


Fig. 47

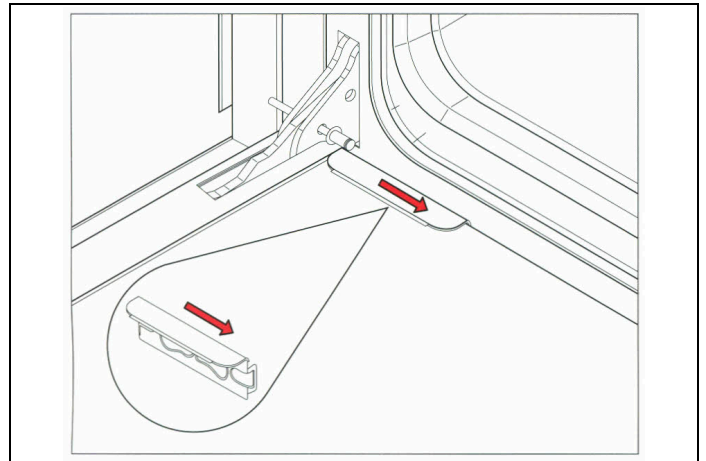


Fig. 48

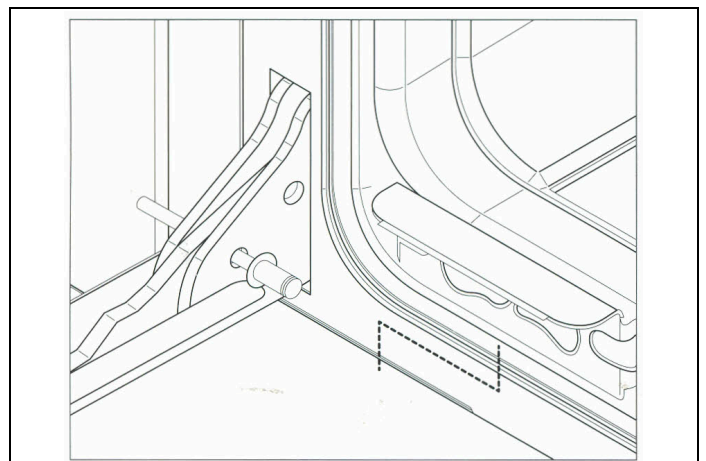


Fig. 49

MAINTAINING THE APPLIANCE

Removing the internal door glass

The internal glass of the door can be removed for easier cleaning.

- Open the door and fix the pins provided in the hinge to lock it in place.
- Locate the steel clips at the base of the door.
- Slide the clips towards the center of the door and remove them.
- Lift the glass slightly and pull it towards the oven. The glass will come away.
- The central glass will now be accessible. It can be cleaned in position or it can be removed.
- Remove the 4 bracket screws to remove the central glass.
- Remember that the rubber shim must be replaced before refitting the central glass.
- When refitting the central glass, make sure that the printed side and the larger edge are facing towards the oven.
- There is no need to remove the door to clean the glass.

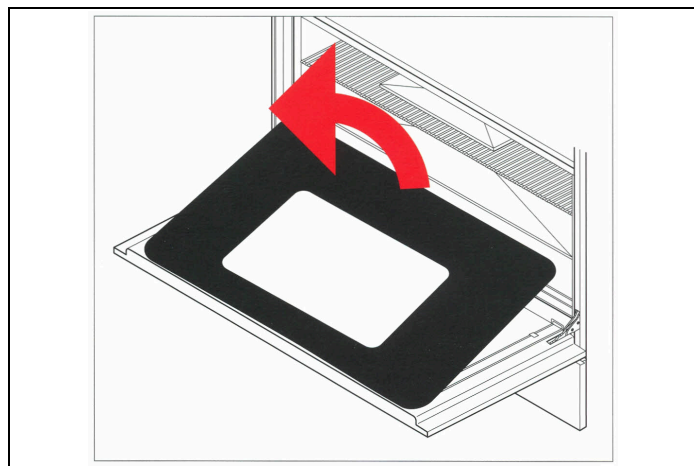


Fig. 50

Inside of the oven

If the inside of your oven is gray and rough, it is fitted with self-cleaning liners.

If the inside is shiny, it is enameled.

Fitting self-cleaning liners

If you have purchased self-cleaning liners as an accessory, they are easy to fit.

Self-cleaning liners

- Remove the oven racks
- Remove the side runners (release them) by pressing the middle of the bottom bar
- Locate the holes of the liner next to the holes in the side of the oven
- Replace the side runners.

Rear panel (only on 60cm and 90cm ovens)

- Align the hole in the bottom center of the panel with the hole under the fan at the bottom of the oven
- Screw in place, holding it in position.

Cleaning self-cleaning liners

The shelves and telescopic runners should be removed before cleaning the self-cleaning liners.

- After cooking (especially after roasting) remove all trays and shelves.
- Heat the oven to the maximum temperature for 15 - 20 minutes to catalyse the dirt (fan or fan-assisted function).
- If the oven is very dirty, leave it to cool then wipe away residues with a damp sponge.
- Repeat the cycle if the dirt has not been removed.
- Liners can be removed periodically and washed in warm soapy water and dried with a soft cloth. Clean the inside surface before refitting them.

Enameled front panels

Enamelled surfaces may discolour if vinegar, wine, coffee, milk, salty water and fruit juices are left on them for any length of time.

For light dirt, clean with a soft cloth using hot water and liquid detergent. For more stubborn dirt, use a cream detergent with a nylon sponge.

Specific cleaning products can be used, following the producer's instructions and avoiding contact with all steel, chromium-plated or colored parts, aluminum parts or gaskets and door components.

Runners, wire shelves, telescopic runners

For light dirt, clean with a soft cloth, hot water and washing-up liquid.

In case of stubborn dirt, soak in hot water and washing-up liquid and clean with a nylon scouring pad.

The side runners and wire shelves are dishwasher-friendly.

Telescopic runners should not be washed in the dishwasher since this could strip the runners' lubrication.

MAINTAINING THE APPLIANCE

Mounting and dismounting the telescopic runners

- The telescopic runners can be used for wire shelves and trays at any height within the oven.
- Locate the two spring clips in the front and back of the runner.
- Pull the front clip down.
- Detach the runner from the side of the oven, taking care not to apply excessive force to the clip.
- Repeat the two previous steps in the rear of the runner.
- To remount them, keep the guide aligned with the front of the side support and the clip in place.
- Repeat at the rear.

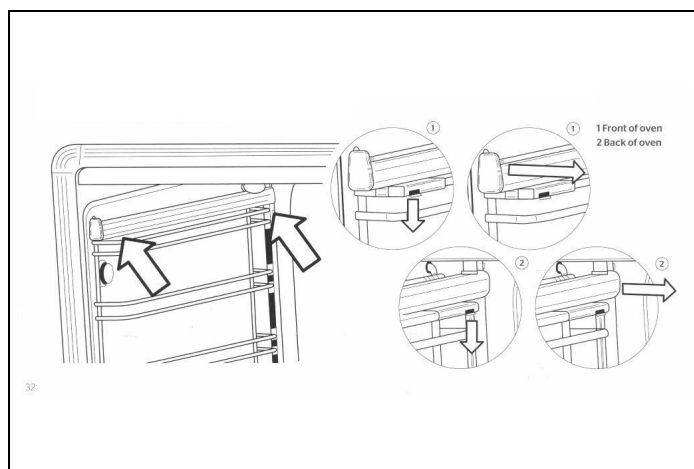


Fig. 51

Removing the upper inner lining

The lining panel above the grill element can be removed for cleaning.

- Hold the grill element in place with one hand while removing the two wing-nuts which support it.
- The grill element will descend, allowing the top lining panel to be removed.
- After washing and drying, it can be returned to its place above the element and screwed in position with the two wing-nuts.
- When refitting the lining, make sure that the rear fins and front edge are facing downwards.
- Do not use the oven without the top lining or before fixing the grill element in place.

Removing the drawer

- Open the drawer completely.
- Locate the gray clips behind the guides at the front of the drawer.
- Push the clips to release the drawer.

Reinserting the drawer

- Place the drawer on the guides and close it.

ACCESSORIES

GRIDDLE

Half smooth and half ribbed, it is ideal for grilling meat, chicken, and fish. It fits on the grates of all stoves.

SELF-CLEANING LINERS

These panels are easy to install on the bottom and sides of all ovens (30cm and 40cm ovens). They are treated with a special material that absorbs grease during cooking. By heating them periodically at maximum temperature, the grease will burn off and the inside of the oven will remain as clean as new.

TELESCOPIC SLIDING RACKS

When fully extended, they allow you to easily check dishes and trays without having to remove them from the oven. Suitable for all ovens and can be used with both racks and trays. Supplied as standard in the main oven of the T version kitchen.

CAST IRON WOK ADAPTER

To be placed on top of the stovetop grates for use with woks and Balti pans.

EXTRA HIGH ADJUSTABLE FEET

Adjustable steel feet to increase the stove height from 94 to 99.5 cm (not suitable for 100x60 triple oven stoves).

TROUBLESHOOTING

The oven does not work	<ul style="list-style-type: none">• Is the cooker receiving electrical power?• Make sure that power is present by checking whether the clock is working.• Check the master switch fuse.• Is the programmer set for manual use?• The main oven does not work if the programmer is set for automatic use.
The burners do not light	<ul style="list-style-type: none">• Is the stove receiving electrical power?• Make sure that power is present by checking whether the clock is working.• Check the master switch fuse.• Are the ignition spark plugs locked into their holes?• Are the burner rings and caps positioned correctly?• Check that the ignition spark plugs are clean and that the burner slots are dry and free of debris.• The burner rings must be correctly fitted onto their supports (see <i>Assembling the burners</i>).
The burner ignites but goes out when the knob is released	<ul style="list-style-type: none">• The burners are equipped with an automatic gas shut-off device. To activate this device, press and hold the knob for 5 -10 seconds after turning on the burner.
The ignition spark plug sparks continuously	<ul style="list-style-type: none">• Is the burner cap dry?• Disconnect the power supply and dry the burner components and ignition spark plug.
The knobs are always too hot	<ul style="list-style-type: none">• Cooking with the oven door open?• Keep the oven door closed when not in use and while grilling.• The oven can only be used with the door open for short periods of time (no more than 15 minutes).
Knob loose on its pin	<ul style="list-style-type: none">• The retainer spring may have become disconnected.• Contact our service and parts department for advice.
Food cooks too quickly	<ul style="list-style-type: none">• Using the fan function?• When using the fan function, the temperature must be reduced by about 20° compared to conventional cooking (see Table 5 <i>Fan assisted grill</i>).• Using the Quickstart function?• The Quickstart function must only be used for preheating the oven. When the set temperature is reached, change the oven function (static or fan) as required. The Quickstart function should not be used for more than 10 minutes.
Uneven cooking	<ul style="list-style-type: none">• Cooking large pieces of food or using a large tray?• Air needs to circulate properly all through the oven. Remove trays not in use and leave gaps between the oven dish and the four sides of the oven. Turn the oven dish from time to time when cooking large pieces. Large containers (cake tins, trays, etc.) prevent the necessary air circulation within the oven.• Choose trays which leave a gap of at least 2 centimetres all around the oven to allow hot air to pass.• Has the grill tray or the sheet of silicone or aluminium foil been left on the bottom of the oven?• Always remove the tray if not in use, since it may reduce the air flow within the oven.

TROUBLESHOOTING

Grilling takes too long

- Has the right function been selected?
- Make sure you have selected the grill function and not the top heating element function (see *USE*).

The oven takes a long time to preheat

- Have you tried the Quickstart function?
- Preheat the oven to the temperature required with the Quickstart function, then change function as necessary.
- The Quickstart function should not be used for more than 10 minutes.
- To order parts or accessories, telephone our service and parts department.

Fan keeps running even after oven is switched off

- The cooling fan may keep running for up to about 30 minutes after the oven is switched off.

Condensate forms in the oven

- Has the oven been preheated?
- Condensate is more unlikely to form if the oven is preheated prior to use.

Smoke forms in the oven

- Has the right temperature been programmed?
- Remember that the fan function requires a temperature 20° lower than conventional cooking.
- Cooking food with high fat content?
- Use deep containers to prevent grease and splashes from escaping.
- Clean the inside of the oven if necessary.
- Remember to remove and clean the grill tray after use.
- Use the grill only rarely?
- Grilling food with high fat content?
- Leave the grill on for a few minutes after use to burn off any residues deposited on the top of the oven.
- Are sides and top of the oven clean?
- The inside of the oven must be cleaned regularly to prevent food residues from building up (see *CLEANING THE APPLIANCE*).

Oven gasket has failed

- Have caustic cleaners been used on or near the gasket?
- No caustic cleaner must be used in the vicinity of the gasket.
- Contact our service and parts department to order a replacement gasket if necessary.

USEFUL ADVICE

THERMOMETER

Thermometers should only be used as a guide, as they are often slow to react. The temperature fluctuates by 10-15 ° periodically during cooking. This is normal and is caused by the cyclical switching on/off of the heating elements.

CORRECT COOKING TIME

In most cases, the times stated in the recipe must be used.

However, cooking times should be shortened for recipes which require long cooking times (such as fruit cakes, for example). As a general rule, after the first hour of cooking, reduce the time by 10 minutes for every hour of cooking stated in the recipe, or after $\frac{3}{4}$ of the stated time. This rule also applies to large pieces of meat or turkey, where use of a meat thermometer is recommended. Always make sure that food is cooked and hot before serving it.

USING ALUMINIUM FOIL OR SILICONE SHEETS

Aluminium foil may be used to protect food during cooking, but must not touch the oven's heating elements. It must not be used to protect the oven's cavities or tray, because it might cause overheating, instability and cracking of the enamel.

Silicone sheets must not be placed on the bottom of the oven when using the bottom heating element, because the silicone damages the oven's enamel.

DOOR AND ITS GASKET

The general condition of the door and its gasket may affect the oven's temperature. Clean the gasket and check that it is undamaged and correctly positioned regularly.

Do not leave cleaning products in prolonged contact with the gasket as this would shorten its lifetime.

The door handle must not be used to move the cooker. This might shift the hinge pins of the door out of place and cause uneven heating of the oven.

WARRANTY AND SERVICE



Bertazzoni is committed to providing the highest quality service to our customers. In the unlikely event that your product should have a manufacturing defect, please contact our service team at:

<https://uk.bertazzoni.com/more/care-service>

You will be requested to provide product information, proof of purchase, a photo of the silver data label and a description of the issue. Please have this information ready.

ASSISTANCE

CUSTOMER SERVICE

CONVENTIONAL WARRANTY CERTIFICATE: WHAT DO I NEED TO DO?

Your product is guaranteed, on the terms and conditions set forth in the certified supplied with the product and in accordance with the provisions of current law, for a period of 24 months from the date of delivery of the appliance.

As required by the aforesaid Legislative Decrees, you must conserve the duly compiled warranty certificate, so that it can be shown to the Authorised Service Partner if necessary together with a fiscally valid document issued by the dealer at the time of purchase (delivery note, invoice, fiscal receipt, etc.) which carries the dealer's name, the delivery date, identification of the product and the price of sale

It is understood that, unless proven to the contrary, since conformity defects which emerge within six months after delivery of the appliance are assumed to have already existed at that date, unless this assumption is incompatible with the nature of the appliance or the nature of the conformity defect, after checking the warranty cover, the Bertazzoni S.p.A. Authorised After-Sales Service will do the necessary work without charging for the call-out, labour and parts. However, for the subsequent eighteen months of the warranty period, consumers intended to claim remedies granted under the warranty shall be responsible for proving that the conformity defect has been present ever since delivery; therefore, if consumers are unable to provide this proof, the warranty conditions shall not be applied and therefore the Bertazzoni S. p. A. Authorised After-Sales Service will do the work required and charge all the relative costs to the consumer.

ANOMALIES AND MALFUNCTIONS: WHO DO I CONTACT?

The service partner is always ready to assist you with all necessary explanations, but in case of anomalies or malfunctions affecting your product you are urged to perform all the checks listed in the instruction manual before contacting the Authorised After-Sales Service.

To order parts or accessories, telephone our service and parts department.

FINDING YOUR NEAREST SERVICE CENTRE

If the problem persists, you can find your local Authorised Service Partner at any time by contacting your dealer or distributor or visiting www.bertazzoni.com.

PRODUCT MODEL: WHERE CAN I FIND IT?

When talking to the Authorised Service Partner, you must state the product's model and its serial number (10 figures), which are provided in the instruction manual (silver sticker) or on the decal applied to the product. This will help to avoid unnecessary call-outs and above all save the relative costs.

DU BUREAU DU PRÉSIDENT

Cher nouveau propriétaire d'un appareil Bertazzoni,

Je tiens à vous remercier d'avoir choisi l'un de nos beaux produits pour votre maison.

Ma famille a commencé à fabriquer des appareils électroménagers en Italie en 1882, bâtissant une réputation de qualité d'ingénierie et de passion pour la bonne cuisine.

Aujourd'hui, nos produits se distinguent par leur mélange unique de design italien authentique et de technologie d'électroménager supérieure. Notre mission est de fabriquer des produits qui fonctionnent parfaitement et qui apportent de la joie à leurs propriétaires.

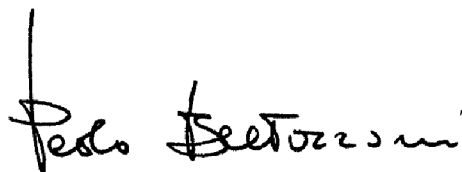
En fabriquant de beaux produits, nous répondons au goût de nos clients pour un joli design. En les rendant polyvalents et faciles à utiliser, cuisiner avec Bertazzoni devient un réel plaisir.

Ce manuel vous aidera à apprendre à utiliser et à entretenir votre appareil Bertazzoni de la manière la plus sûre et la plus efficace, afin qu'il puisse vous donner la plus grande satisfaction pour les années à venir.

Profitez !

Paolo Bertazzoni

Président

A handwritten signature in black ink that reads "Paolo Bertazzoni". The signature is written in a cursive, flowing style with a vertical line above the first letter 'P'.

VALIDITÉ DU MANUEL POUR L'UTILISATEUR

Ce manuel d'utilisation est valable pour les codes produit suivants :

- MAS96L1ENET2
- MAS96L1EXT2
- HER96L1EAVT2
- HER96L1ENET2
- HER96L1EXT2
- PRO96L1EGIT2
- PRO96L1ENET2
- PRO96L1EROT2
- PRO96L1EART2
- PRO96L1EBIT2
- PRO96L1EXT2

VEILLER À LIRE LES PRÉSENTES INSTRUCTIONS AVANT D'INSTALLER ET D'UTILISER L'APPAREIL.

Le fabricant décline toute responsabilité en cas de dommages causés aux personnes, aux biens et aux animaux résultant du non-respect des avertissements contenus dans ce livret.

Les présentes instructions sont valables uniquement dans les pays auxquels elles sont destinées, dont les symboles d'identification figurent sur la couverture du manuel des instructions et sur l'étiquette de l'appareil.

Le fabricant décline toute responsabilité en cas d'inexactitudes dues à des erreurs d'impression ou de transcription présentes dans le présent manuel. La représentation des figures présentes dans le manuel est également purement indicative. Le fabricant se réserve la faculté d'apporter à ses produits les modifications jugées nécessaires ou utiles sans que les caractéristiques essentielles de sécurité et de fonctionnement ne soient aucunement altérées.

SOMMAIRE

INFORMATION GÉNÉRALES	113
LECTURE DU MANUEL	113
INTRODUCTION ET SÉCURITÉ	113
IDENTIFICATION DE L'APPAREIL	113
INFORMATIONS GÉNÉRALES DE SÉCURITÉ	114
MANUEL D'INSTALLATION	116
MANUEL TECHNIQUE POUR L'INSTALLATEUR	116
INFORMATIONS POUR L'INSTALLATEUR	116
INSTALLATION DE LA CUISINIÈRE	116
DIMENSIONS DE LA CUISINIÈRE	117
INSTALLATION DE LA CUISINIÈRE	118
RECOMMANDATIONS IMPORTANTES POUR L'INSTALLATION DE L'APPAREIL	118
VENTILATION AMBIANTE	118
EMPLACEMENT ET AÉRATION	118
PIEDS RÉGLABLES	119
INSTALLATION DU DOSSERET	119
SYSTÈME ANTI-BASCULEMENT	120
ÉVALUATION DE L'INSTALLATION	120
RECOMMANDATIONS IMPORTANTES POUR L'INSTALLATION DE LA CUISINIÈRE	121
BRANCHEMENT ÉLECTRIQUE DE L'APPAREIL	121
RACCORDEMENT DE L'APPAREIL À L'ALIMENTATION EN GAZ	122
ADAPTATION AUX DIFFÉRENTS TYPES DE GAZ	122
MANUEL D'UTILISATION ET D'ENTRETIEN	125
UTILISATION	125
MISES EN GARDE IMPORTANTES POUR L'UTILISATEUR	125
TABLE DE CUISSON AU GAZ	126
UTILISATION DE LA TABLE DE CUISSON AU GAZ	126
LE BRÛLEUR DUAL WOK	126
ALLUMAGE DES BRÛLEURS	126
UTILISATION DU FOUR	128
UTILISATION DU THERMOSTAT ÉLECTRIQUE	128
UTILISATION DU FOUR ÉLECTRIQUE	128
PRÉCHAUFFAGE DU FOUR	129
FONCTIONS DU FOUR	130
UTILISATION DU GRIL	132
UTILISATION DU GRIL OU DE LA FONCTION VENTILATEUR DU GRIL	132
GRILL PAN	133
AIR FRY	133
ÉCLAIRAGE DES FOURS DE 60 CM ET 90 CM	133
VENTILATEUR TANGENTIEL	133
UTILISATION DU PROGRAMMATEUR AUTOMATIQUE (UNIQUEMENT POUR LE FOUR PRINCIPAL DES MODÈLES PRO)	134
LÉGENDE DES ICÔNES	134
PAGE DE DÉMARRAGE	134
HORLOGE/RÉGLAGE DU SYSTÈME	134
RÉGLAGES	134
HORLOGE	135
SÉLECTION DES FONCTIONS DE CUISSON	135
PAGE D'ÉTAT	135
MENU DES INSTRUMENTS DE CUISSON	136
MINUTEUR	136
DÉPART DIFFÉRÉ	136
TEMPS DE CUISSON	137
SONDE DE TEMPÉRATURE VIANDE	137
GUIDE DE RÉGLAGE DE LA TEMPÉRATURE DU FOUR	139
SÉLECTIONNER LA BONNE TEMPÉRATURE DE CUISSON	139
INDICATEUR DE TEMPÉRATURE ATTEINTE (UNIQUEMENT POUR LE FOUR PRINCIPAL ET LES MODÈLES QUI EN SONT ÉQUIPÉS)	142
ENTRETIEN DE L'APPAREIL	143

SOMMAIRE

ATTENTION : MISES EN GARDE IMPORTANTES	143
REPLACEMENT DES COMPOSANTS	143
NETTOYAGE DE L'APPAREIL	144
ACCESSOIRES	150
PLAQUE (GRIDDLE)	150
PANNEAUX AUTONETTOYANTS	150
GRILLES COULISSANTES TÉLESCOPIQUES	150
ADAPTATEUR EN FONTE POUR WOK	150
PIEDS RÉGLABLES ULTRA HAUTS	150
RÉSOLUTION DES PROBLÈMES	151
CONSEILS UTILES	154
THERMOMÈTRE	154
TEMPS DE CUISSON CORRECT	154
UTILISATION DES FEUILLES D'ALUMINIUM OU DE SILICONE	154
LA PORTE ET LE JOINT DE PORTE	154
GARANTIE	155
GARANTIE ET ASSISTANCE	155
ASSISTANCE	156
SERVICE CLIENT	156
CERTIFICAT DE GARANTIE CONVENTIONNELLE : QUE FAIRE ?	156
ANOMALIES ET DÉFAUTS DE FONCTIONNEMENT : QUI CONTACTER ?	156
UN SEUL NUMÉRO DE TÉLÉPHONE POUR OBTENIR DE L'AIDE	156
MODÈLE : OÙ LE TROUVER ?	156

INFORMATION GÉNÉRALES

LECTURE DU MANUEL

Ces instructions sont adaptées à différents types d'appareils. Elle pourraient donc contenir des descriptions de fonctions non disponibles ou non prises en charge sur votre appareil.

Les images et les graphiques du présent document se réfèrent à différents modèles et peuvent différer légèrement du produit acheté.

Le fabricant n'assume aucune responsabilité en cas de dommages aux personnes ou aux biens dérivant d'une installation incorrecte ou inappropriée de l'appareil.

Le fabricant se réserve le droit d'apporter les modifications nécessaires aux différents modèles afin de se conformer aux normes techniques en vigueur.

En cas de réclamation, veuillez contacter le service clientèle.

INTRODUCTION ET SÉCURITÉ

Avant d'installer et/ou d'utiliser l'appareil, lisez attentivement les instructions fournies dans le présent manuel.

Cela vous aidera à vous familiariser avec votre nouvel appareil.

Gardez ce document à portée de main afin de pouvoir le consulter à tout moment et le transmettre à tout autre propriétaire éventuel.

Lisez les messages de sécurité dans l'introduction de ce manuel et tenez compte des notes de sécurité telles que : « Attention », « Avertissement » et « Danger » présents dans le texte.



DANGER

Ce symbole met en évidence une situation de danger pour soi et pour les autres. Lisez-le attentivement et assurez-vous de bien comprendre les causes des accidents potentiellement dangereux ou mortels.



MISE EN GARDE

Ce symbole met en évidence un information relative à la sécurité. Lisez-le attentivement et assurez-vous de bien comprendre les causes d'accidents potentiellement dangereux.



ATTENTION !

Ce symbole met en évidence une opération susceptible de nuire à la structure de l'appareil ou de ses composants. Effectuez ces opérations avec la plus grande prudence.



NOTE

Ce symbole indique des conseils utiles et attire l'attention sur les procédures et les comportements corrects. En observant les instructions marquées de ce symbole, vous éviterez des problèmes.

Le symbole met en évidence les méthodes ou les procédures à suivre pour l'utilisation correcte de l'appareil.

IDENTIFICATION DE L'APPAREIL

La plaque d'identification se trouve sur le côté du four, près de la façade, et ne doit en aucun cas être retirée (une copie de cette plaque figure dans le manuel).

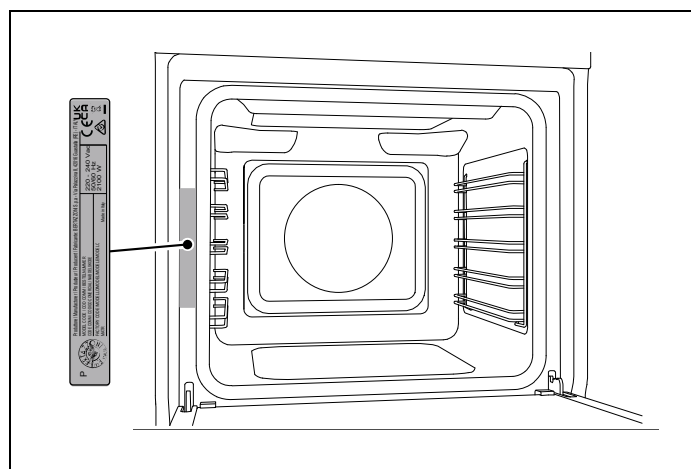


Fig. 1

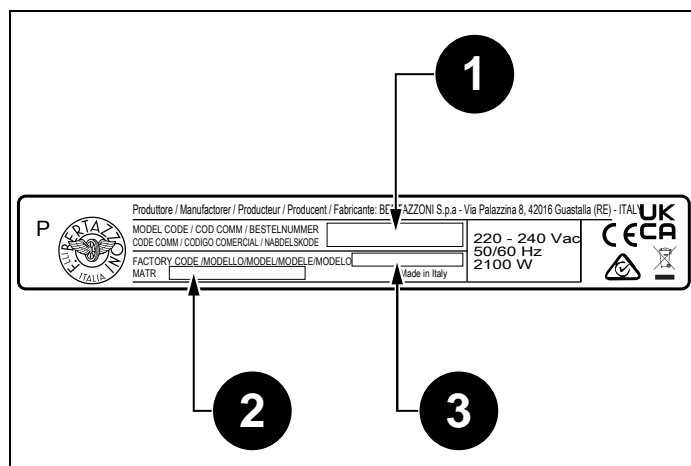


Fig. 2

La plaque signalétique contient les informations suivantes:

- 1) Modèle
- 2) Code de commerce
- 3) Numéro de série

INFORMATION GÉNÉRALES

- 1) Code de commerce
- 2) Numéro de série
- 3) Modèle



NOTE

Il est conseillé d'écrire les données et le numéro de série de l'appareil pour pouvoir en disposer plus aisément en cas de besoin.



NOTE

Veuillez communiquer les données présentes sur la plaque signalétique pour améliorer l'efficacité du service d'assistance et du service pièces de rechange.

INFORMATIONS GÉNÉRALES DE SÉCURITÉ

Cet appareil est conforme aux prescriptions de la Directive européenne 2002/95/UE (RoHS).



Le marquage CE est apposé sur cet appareil conformément à la directive européenne 2012/19/UE relative aux déchets d'équipements électriques et électroniques (DEEE).

Cette directive définit les règles de collecte et de recyclage des appareils mis au rebut applicables sur l'ensemble du territoire de l'Union européenne.



Le symbole de la poubelle barrée sur le produit indique que les déchets provenant des équipements électriques et électroniques (DEEE) ne doivent pas être jetés dans les déchets non triés (c'est-à-dire avec les « déchets municipaux en mélange »), mais doivent être gérés séparément afin d'être soumis à des opérations spéciales pour leur réutilisation, ou à un traitement spécifique, pour enlever et éliminer en toute sécurité toutes les substances nocives pour l'environnement et extraire les matières premières qui peuvent être recyclées.

Les DEEE doivent être livrés aux centres de collecte (également appelés îlots écologiques ou plateformes écologiques) mis en place par les municipalités ou les entreprises d'hygiène urbaine. Lors de l'achat de nouveaux appareils, vous pouvez également livrer les DEEE au commerçant, qui est tenu de les collecter gratuitement (collecte « un contre un »). Les DEEE de très petites dimensions (c'est-à-dire dont la taille ne dépasse pas 25 cm) peuvent être livrés gratuitement aux détaillants même lorsque rien n'est acheté (collecte « un contre zéro » – ce qui n'est toutefois obligatoire que pour les magasins ayant une surface de vente de plus de 400 mètres carrés).



FR

**EMBALLAGES A SEPARER
ET A DEPOSER DANS LE
BAC DE TRI**



FR

**Cet appareil,
ses accessoires
et cordons
se recyclent**



OU



OU



Points de collecte sur www.quefairemesdechets.fr
Privilégiez la réparation ou le don de votre appareil !

INFORMATION GÉNÉRALES



DANGER

Cet appareil n'est pas destiné à être utilisé par des personnes, y compris des enfants, ayant des capacités mentales ou motrices réduites, ou un manque d'expérience et de connaissances relativement au fonctionnement du produit. Ces personnes ne peuvent utiliser l'appareil que sous la supervision d'une personne responsable de leur sécurité et d'instructions appropriées sur l'utilisation de l'appareil.



DANGER

Risque d'incendie : ne pas laisser d'objets inflammables sur les surfaces de cuisson.



DANGER

La cuisson automatique sur la table de cuisson avec de la graisse ou de l'huile peut être dangereuse et peut provoquer un incendie. Ne pas tenter d'éteindre un éventuel incendie avec de l'eau, mais éteindre l'appareil, puis couvrir la flamme avec un couvercle ou une couverture anti-feu.



DANGER

L'appareil peut être utilisé par des enfants de plus de 8 ans et par des personnes ayant des capacités physiques, sensorielles ou mentales réduites, ou sans expérience ou connaissance, à condition qu'elles soient sous surveillance ou après avoir reçu des instructions sur l'utilisation sûre de l'appareil et sur la compréhension des dangers encourus. Les enfants ne doivent pas jouer avec l'appareil. Le nettoyage et l'entretien dont l'opération est destinée à être effectuée par l'utilisateur, ne doivent pas être réalisées par des enfants sans surveillance.



MISE EN GARDE

L'appareil et ses pièces accessibles deviennent très chauds pendant l'utilisation. Ne pas toucher les éléments chauffants. Les enfants de moins de 16 ans doivent être tenus à l'écart à moins d'être surveillés en permanence.

Ne pas toucher les éléments chauffants de la table de cuisson et/ou à l'intérieur du four.



MISE EN GARDE

Les pièces accessibles peuvent devenir chaudes pendant l'utilisation. Les enfants doivent être tenus à l'écart.



MISE EN GARDE

S'assurer que l'appareil est débranché du secteur avant de remplacer la lampe pour éviter tout choc électrique éventuel.



MISE EN GARDE

La cuisinière ne doit pas être installée sur un socle.



MISE EN GARDE

Ne pas utiliser de nettoyeurs à vapeur pour nettoyer l'appareil.



ATTENTION !

Ne pas utiliser de minuteur externe ou d'autres systèmes de contrôle à distance pour faire fonctionner l'appareil.

INFORMATIONS POUR L'INSTALLATEUR

L'installation, les réglages, les transformations et les entretiens énumérés doivent être effectués exclusivement par du personnel qualifié, conformément aux normes applicables localement.



DANGER

Une installation incorrecte peut causer des dommages aux personnes, aux animaux ou aux biens, pour lesquels le fabricant ne peut être tenu responsable.

Les dispositifs de sécurité ou le réglage automatique des appareils pendant la durée de vie de l'installation ne peuvent être modifiés que par le fabricant ou l'installateur dûment autorisé.

INSTALLATION DE LA CUISINIÈRE

Après avoir retiré les différentes parties mobiles de leur emballage interne et externe, s'assurer que la cuisinière est intacte.

Au moindre doute, ne pas utiliser l'appareil et contacter des techniciens qualifiés.

Conserver les éléments de l'emballage (polystyrène expansé, sachets, carton, clous) hors de portée des enfants car ils représentent un danger.

L'appareil peut être installé de manière autonome ou encastré entre deux parois (Installation classe 1). Une seule paroi latérale dépassant la hauteur du plan de travail est admise, à condition d'être située à une distance minimale de 70 mm du bord de la cuisinière. Une seule paroi latérale dépassant la hauteur du plan de travail est admise, à condition d'être située à une distance minimale de 70 mm du bord de la cuisinière.

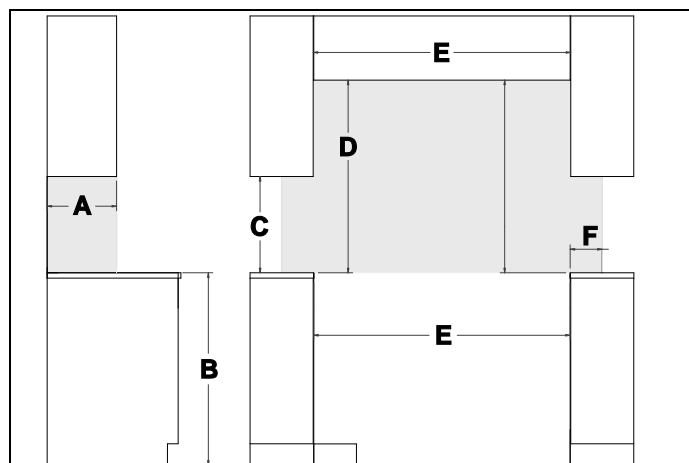


Fig. 3

DIMENSION	MINIMUM
A	330 mm
B	Hauteur cuisinière
C	450 mm
D	660 mm du meuble haut ¹
E	Largeur cuisinière
F	70 mm

Toutes les parois des meubles adjacents et la paroi située derrière la cuisinière doivent être en matériau résistant à la chaleur, en mesure de résister à une surtempérature de 65 K.

L'appareil peut être installé aussi bien en classe 1 qu'en classe 2, sous-classe 1.



ATTENTION !

Lorsque l'appareil est installé en classe 2 sous-classe 1, procéder au raccordement au réseau de gaz en utilisant uniquement des tuyaux métalliques flexibles conformes à la norme UNI 9891.



ATTENTION !

Installer la cuisinière en la fixant à l'aide d'un système anti-basculement (voir paragraphe **SYSTÈME ANTI-BASCULEMENT**).

1. Pour l'installation prévoyant une hotte, consulter les conditions d'installation du fabricant.

DIMENSIONS DE LA CUISINIÈRE

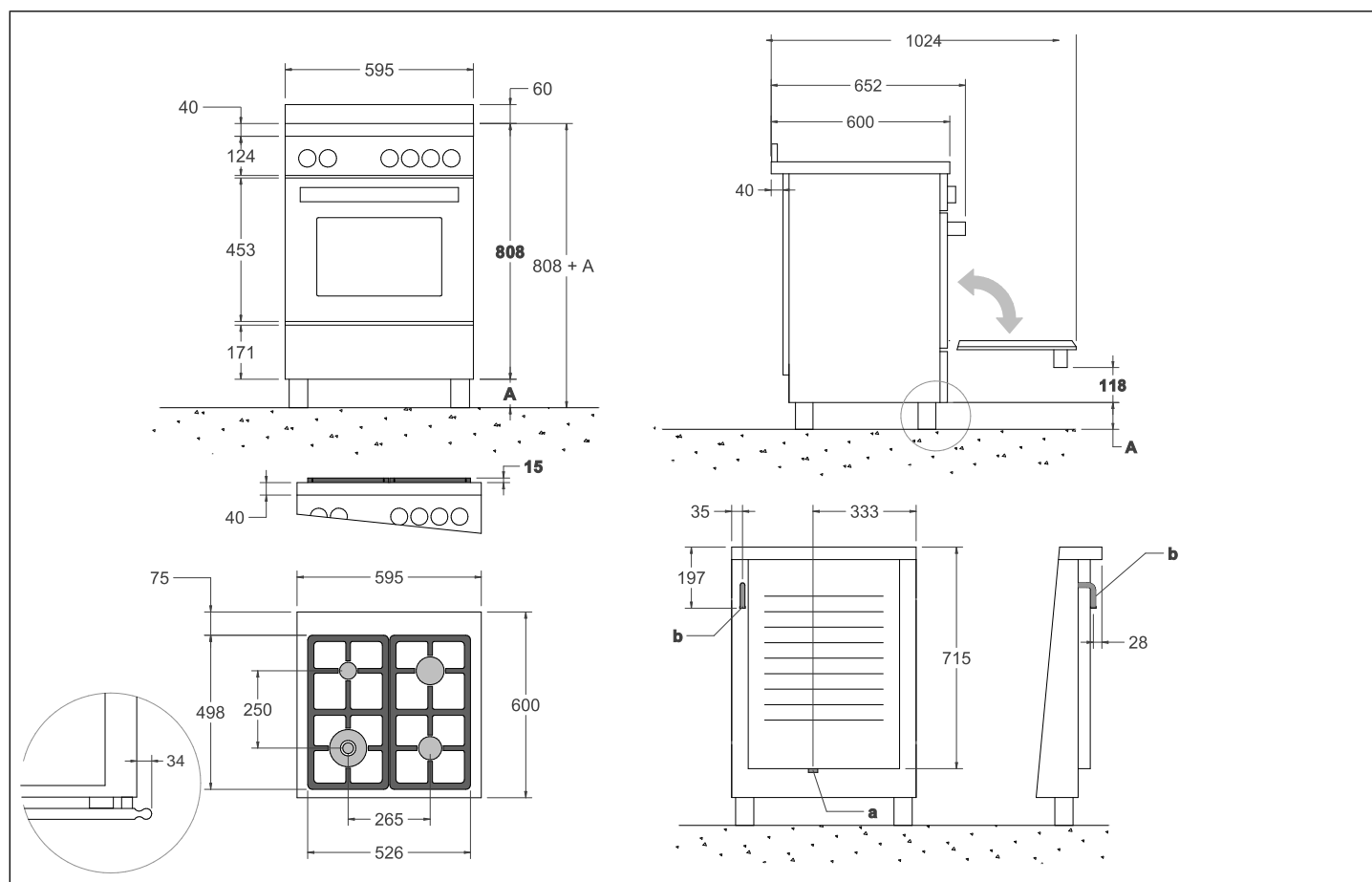


Fig. 4

A	réglage du pied 85/105 mm
a	sortie câble d'alimentation électrique
b	arrivée gaz

INSTALLATION DE LA CUISINIÈRE

RECOMMANDATIONS IMPORTANTES POUR L'INSTALLATION DE L'APPAREIL

La cuisinière peut être installée en pose libre et isolée ou insérée entre des meubles de cuisine ou entre un meuble et la paroi en dur. L'installation de l'appareil doit être effectuée conformément aux prescriptions des normes locales en vigueur.

L'appareil n'est pas relié à des dispositifs d'expulsion des produits de combustion. Le raccorder conformément aux normes locales en vigueur.

Il est notamment nécessaire de veiller à bien respecter les prescriptions qui suivent en matière d'aération et de ventilation de l'espace. Les éléments hauts placés au-dessus du plan de travail doivent être installés à une distance supérieure ou égale à 700 mm de celui-ci.

VENTILATION AMBIANTE

Pour garantir le bon fonctionnement de l'appareil, il est nécessaire que la pièce dans laquelle il est installé soit constamment ventilée. Le volume de la pièce devra être supérieur ou égal à 25 m³ et la quantité d'air devra être calculée en fonction de la combustion régulière du gaz et de la ventilation de la pièce.

Le flux d'air naturel devra être garanti par des ouvertures permanentes réalisées sur les murs de la pièce à ventiler : **ces ouvertures doivent donner sur l'extérieur et leur section doit être supérieure ou égale à 100 cm²** (Fig. 5). Ces ouvertures doivent être construites de sorte à ne pas être obstruées.

La ventilation indirecte est également admise, par prélèvement d'air dans les pièces mitoyennes à la pièce à ventiler, en veillant dans ce cas à respecter scrupuleusement les normes locales en vigueur.

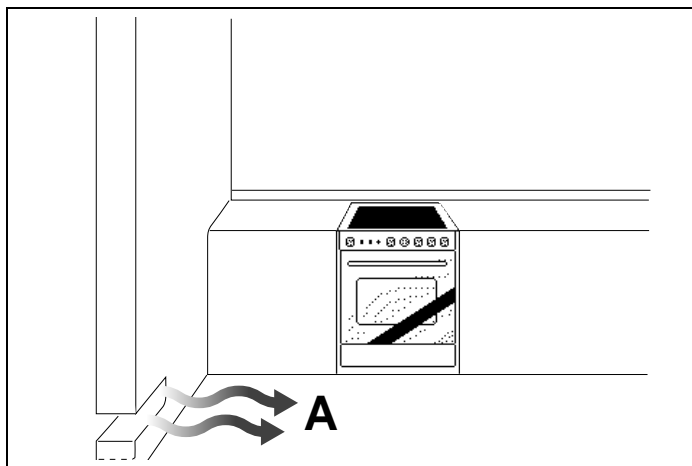


Fig. 5

- **A** – Arrivée d'air section 100 cm²



MISE EN GARDE

Si les brûleurs du plan de travail ne sont pas équipés du thermocouple de sécurité, la section des ouvertures pour la ventilation citées ci-dessus devra être supérieure ou égale à 200 cm².

EMPLACEMENT ET AÉRATION

Les produits de combustion des appareils de cuisson à gaz doivent toujours être expulsés au moyen de hottes reliées à une cheminée, à un conduit ou bien directement à l'extérieur (Fig. 6). Dans le cas où l'utilisation d'une hotte s'avérerait impossible, il est possible d'utiliser un ventilateur installé sur une fenêtre ou donnant directement sur l'extérieur, à mettre en marche lorsque l'appareil est utilisé (Fig. 7), à condition de respecter scrupuleusement les dispositions relatives à la ventilation des normes locales en vigueur.

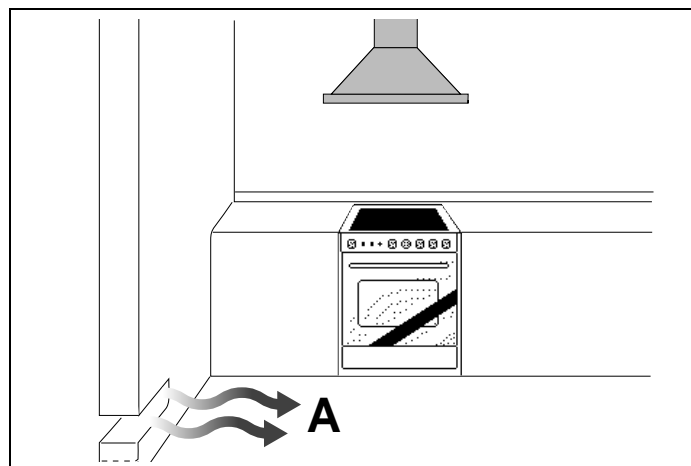


Fig. 6

- **A** – Arrivée d'air section 100 cm²

INSTALLATION DE LA CUISINIÈRE

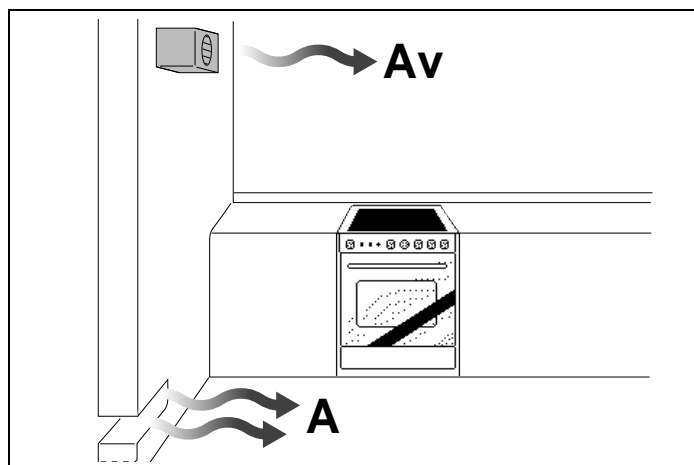


Fig. 7

- **A** – Arrivée d'air section mini100 cm² plus la section supplémentaire correspondant à la capacité du ventilateur électrique
- **Av** – Arrivée d'air avec ventilateur électrique

PIEDS RÉGLABLES

Les pieds sont contenus dans un emballage placé à l'intérieur du four.

Les pieds doivent être installés avec l'appareil près de la position d'installation finale.



ATTENTION !

Ne pas déplacer l'appareil avec les pieds montés pour effectuer de longs trajets, car ils pourraient se rompre.

Retirer l'appareil de l'emballage, le soulever, puis procédez comme suit :

- démonter les supports (1 et 2, Fig. 8),
- encliqueter les pieds dans le dispositif en forme de clé situé sous l'appareil (3 et 4, Fig. 8),
- visser fermement les pieds à la base (5 et 6, Fig. 8),
- abaisser doucement l'appareil.

Ajuster la hauteur des pieds à la bonne hauteur(7, Fig. 8).



ATTENTION !

En abaissant l'appareil, éviter de maintenir la tension sur les pieds (Fig. 8). On suggère d'utiliser une épaisseur sur la base ou une palette pour éviter d'incliner la cuisinière.



ATTENTION !

Visser d'abord les pieds avant, puis les pieds arrière pour éviter d'abîmer le panneau situé sous le four.

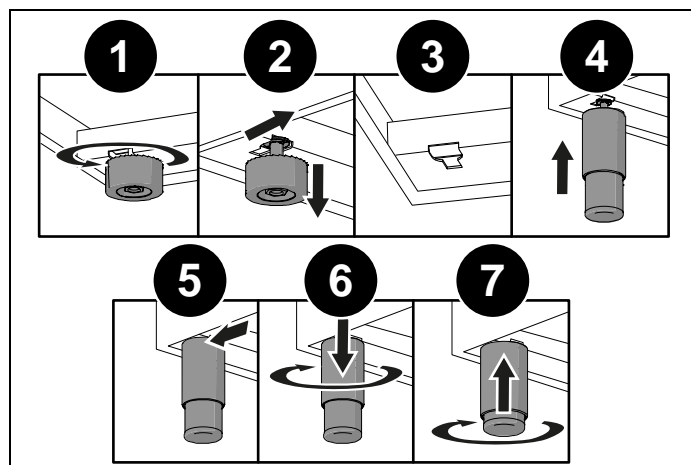


Fig. 8

INSTALLATION DU DOSSERET

Le dossier est présent dans son emballage, dans le fond de la cuisinière.

Le dossier doit être fixé à l'arrière du plan de cuisson. Les points de fixation des vis pour localiser le dossier se trouvent aux deux extrémités.

- 1) Placer le dossier à l'arrière de la table de cuisson, aligner les trous de positionnement, puis le fixer à l'aide des vis fournies.

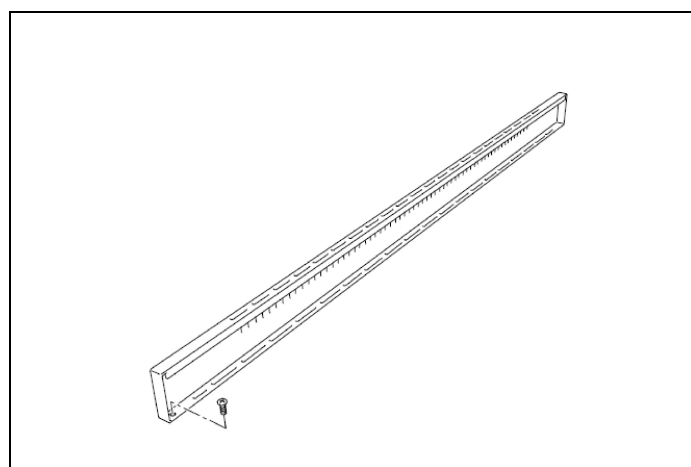


Fig. 9

INSTALLATION DE LA CUISINIÈRE

SYSTÈME ANTI-BASCULEMENT

INSTALLATION DU SYSTÈME POUR ÉVITER QUE L'APPAREIL NE BASCULE



Risque de basculement - Utiliser des dispositifs de retenue anti-basculement

Pour éviter que l'appareil ne s'incline accidentellement, installer le dispositif anti-basculement fourni avec l'appareil. Les consignes d'installation sont comprises dans le kit du dispositif anti-basculement.

Après avoir réglé les pieds à la bonne hauteur, monter les supports du système anti-basculement. Les supports anti-basculement doivent être fixés à la paroi arrière de la cuisinière, comme décrit ci-dessous.

- 1) Pour calculer l'emplacement des supports à partir du sol, mesurer à partir du bas des supports anti-basculement à l'arrière de la cuisine et ajouter 32 mm.
- 2) Fixer les supports à la paroi arrière à l'aide des vis appropriées. Les supports doivent être fixés à 60 mm des bords latéraux de la cuisinière.
- 3) Soulever la cuisinière et la placer à 130 millimètres du mur. Déplacer doucement la cuisinière vers l'arrière jusqu'à ce que les supports soient complètement insérés à l'arrière.



ATTENTION !

Veiller à ne pas endommager le revêtement de sol et à ne pas stresser inutilement les pieds de la cuisinière.

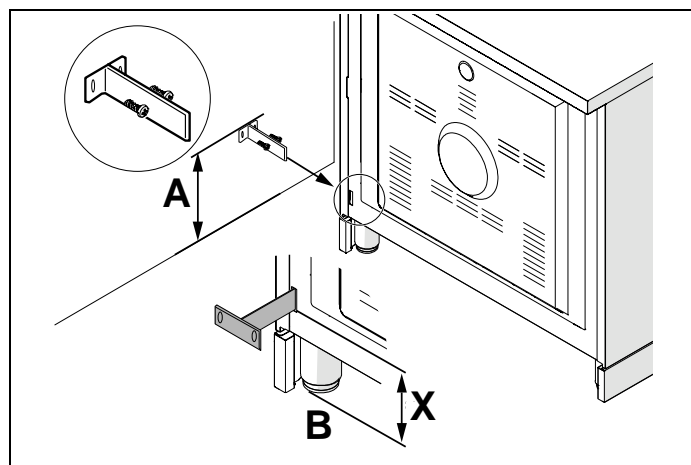


Fig. 10

- $AX + 32$ mm
- B Niveau du sol

ÉVALUATION DE L'INSTALLATION

Avant de raccorder l'appareil à l'alimentation en gaz, s'assurer que les données figurant sur l'étiquette d'identification présente dans le tiroir chauffe-plats ou à l'arrière de la cuisinière sont compatibles avec celles du réseau de distribution de gaz.

Une étiquette collée sur la dernière page de ce manuel et dans le tiroir chauffe-plats (ou à l'arrière) de l'appareil indique les conditions de réglage de l'appareil : type de gaz et pression de service.

S'assurer que l'installation électrique et les sectionneurs ont une capacité suffisante pour supporter la puissance maximale indiquée sur l'étiquette.

Ce graphique peut servir de guide pour les câbles d'alimentation électrique :

Tableau 1

MODÈLE DE CUISINIÈRE	TYPE	SYSTÈMES D'ALIMENTATION ET SECTION DES CÂBLES ⁽²³⁾		
		AMPÉRAGE DE L'INTERRUPTEUR PAR PHASE		
		220-240V ~	380-415V 2N~	380-415V 3N~
90 cm four simple	Table de cuisson au gaz	3X1,5 mm ² (16 A)	Non disponible	Non disponible

2. Avec facteur de simultanéité

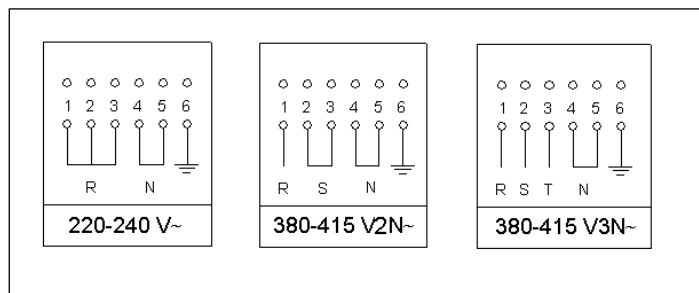
3. Types de câbles : H05VV-F ou H05RR-F ou H07RN-F

INSTALLATION DE LA CUISINIÈRE



ATTENTION !

L'appareil est conforme aux prescriptions des directives 2016/426/CE (Directive Gaz), relatives aux appareils à gaz à usage domestique et similaire, 2014/35/CE (directive « basse tension »), relatives à la sécurité électrique, et 2014/30/CE (directive CEM), relative à la compatibilité électromagnétique.



RECOMMANDATIONS IMPORTANTES POUR L'INSTALLATION DE LA CUISINIÈRE

La cuisinière peut être installée en pose libre et isolée ou insérée entre des meubles de cuisine ou entre un meuble et la paroi en dur. L'installation de l'appareil doit être effectuée conformément aux prescriptions des normes en vigueur.

L'appareil n'est pas relié à des dispositifs d'expulsion des produits de combustion. Le raccorder conformément aux normes nationales en vigueur.

Il est notamment nécessaire de veiller à bien respecter les prescriptions qui suivent en matière d'aération et de ventilation de l'espace. Les éléments hauts placés au-dessus du plan de travail doivent être installés à une distance supérieure ou égale à 700 mm de celui-ci.

BRANCHEMENT ÉLECTRIQUE DE L'APPAREIL

Le branchement électrique doit être réalisé conformément aux normes et aux dispositions légales en vigueur.

Avant de procéder au branchement, s'assurer que :

- La capacité électrique de l'installation et des prises de courant est adaptée à la puissance maximale de l'appareil (voir l'étiquette d'identification apposée sur la partie inférieure du coffret).
- La prise ou l'installation dispose d'une connexion à la terre efficace, conformément aux normes et aux dispositions légales en vigueur. Nous déclinons toute responsabilité en cas de non-respect de ces dispositions.

Quand le branchement au secteur d'alimentation est effectué par l'intermédiaire d'une prise :

- Appliquer au câble d'alimentation (s'il n'en est pas équipé) une fiche homologuée et adaptée à la charge indiquée sur l'étiquette d'identification. Brancher les fils conducteurs en faisant référence au schéma de la Fig. 11 et en veillant à respecter les correspondances ci-dessous :

lettre L (phase) = conducteur marron ;

lettre N (neutre) = conducteur bleu ;

symbole \perp (terre) = conducteur vert-jaune.

- Le câble d'alimentation doit être positionné de sorte à n'atteindre sur aucun point une surtempérature de 75 K.
- Pour le branchement, ne pas utiliser de réductions, d'adaptateurs ni de dérivateurs susceptibles de provoquer des faux contacts et des surchauffes dangereuses.

Si le branchement est effectué directement au secteur d'alimentation électrique :

- Prévoir un dispositif assurant la déconnexion du réseau avec une distance d'ouverture des contacts permettant une déconnexion complète dans les conditions de surtension de catégorie III. Ne pas oublier que le câble de terre ne doit pas être interrompu par l'interrupteur.
- Différemment, le branchement électrique peut également être protégé par un interrupteur différentiel à haute sensibilité.

Il est fortement recommandé de fixer le câble de terre vert-jaune à un système de mise à la terre efficace.

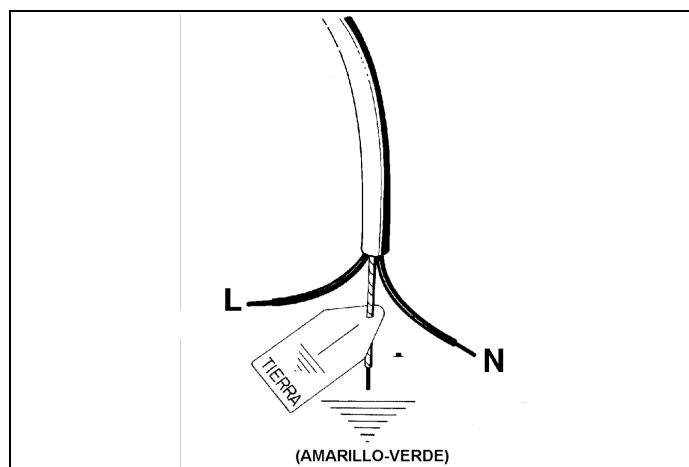


Fig. 11



ATTENTION !

En cas de remplacement du cordon d'alimentation, le conducteur de terre, (jaune-vert) branché au bornier, doit mesurer 2 cm de plus que les autres conducteurs.

INSTALLATION DE LA CUISINIÈRE

RACCORDEMENT DE L'APPAREIL À L'ALIMENTATION EN GAZ

Avant de raccorder l'appareil à l'alimentation en gaz, s'assurer que les données figurant sur l'étiquette d'identification présente dans le tiroir chauffe-plats ou à l'arrière de la cuisinière sont compatibles avec celles du réseau de distribution de gaz.

Une étiquette collée sur la dernière page de ce manuel et dans le tiroir chauffe-plats (ou à l'arrière) de l'appareil indique les conditions de réglage de l'appareil : type de gaz et pression de service.

Lorsque le gaz est distribué à travers un conduit, l'appareil doit être raccordé au système d'alimentation en gaz :

- avec tuyau flexible en acier inoxydable à paroi continue, conforme à la norme nationale en vigueur, avec une extension maximale de 2 m et des joints d'étanchéité conformes à la norme nationale en vigueur. Ce tuyau ne doit pas traverser des espaces encombrés d'objets et ne doit pas entrer en contact avec des pièces mobiles telles que des tiroirs qui pourraient l'endommager.
- avec tuyau flexible en caoutchouc conforme à la norme nationale en vigueur, avec une extension comprise entre 0,04 et 1,5 m. Remplacer régulièrement le tuyau avant la date de péremption qui est imprimée dessus. L'étanchéité du raccordement à l'appareil et au réseau de gaz est garantie par la fixation du tuyau flexible à l'aide de colliers de serrage en caoutchouc normaux. Ce tuyau ne doit pas traverser des espaces encombrés d'objets et ne doit pas entrer en contact avec des pièces mobiles telles que des tiroirs.

Lorsque le gaz utilisé provient d'une bouteille, l'appareil, alimenté à travers un régulateur de pression conforme à la norme nationale en vigueur, doit être raccordé :

- avec tuyaux flexibles en acier inoxydable à paroi continue, conforme à la norme nationale en vigueur, avec une extension maximale de 2 m et des joints d'étanchéité conformes à la norme nationale en vigueur. Ce tuyau ne doit pas traverser des espaces encombrés d'objets et ne doit pas entrer en contact avec des pièces mobiles telles que des tiroirs. Il est conseillé de monter l'adaptateur spécial, facilement disponible dans le commerce, sur le tuyau flexible afin de faciliter le raccordement avec le support de tuyau du régulateur de pression présent sur la bouteille.
- avec tuyau flexible en caoutchouc conforme à la norme nationale en vigueur, avec une extension comprise entre 0,04 et 1,5 m. Remplacer régulièrement le tuyau avant la date de péremption qui est imprimée dessus. L'étanchéité du raccordement à l'appareil et au réseau de gaz est garantie par la fixation du tuyau flexible à l'aide de colliers de serrage en caoutchouc normaux. Ce tuyau ne doit pas traverser des espaces encombrés d'objets et ne doit pas entrer en contact avec des pièces mobiles telles que des tiroirs.



ATTENTION !

Rappelons que le raccord d'arrivée du gaz de l'appareil est pourvu d'un filetage 1/2 gaz cylindrique mâle conforme à la norme nationale en vigueur.

Pour raccorder l'appareil au réseau de gaz à travers un tuyau flexible en caoutchouc, prévoir un raccord supplémentaire (Fig. 12) compris avec l'appareil et conforme à la norme nationale en vigueur.

Rappelons également que les appareils fixes ou insérés entre deux meubles doivent être raccordés au circuit à travers un tuyau métallique rigide, ou un tuyau flexible en acier inox à paroi continue, comme le prescrit la réglementation nationale en vigueur.

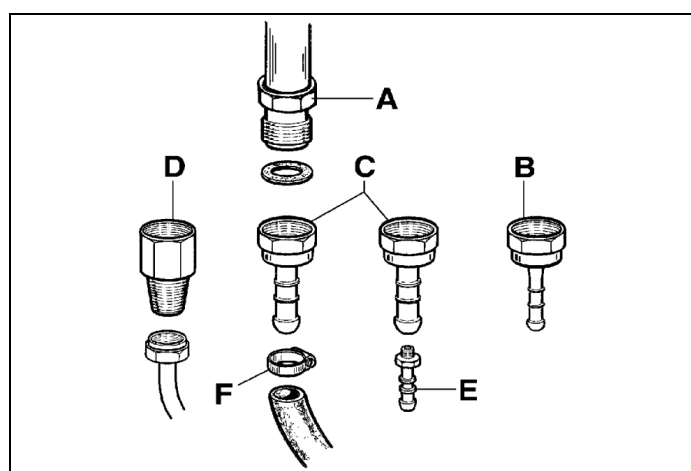


Fig. 12

ADAPTATION AUX DIFFÉRENTS TYPES DE GAZ

AVANT D'EFFECTUER TOUTE OPÉRATION D'ENTRETIEN, DÉBRANCHER L'APPAREIL DE L'ALIMENTATION EN GAZ ET DE L'ALIMENTATION ÉLECTRIQUE !

REMPACEMENT DES BUSES POUR LA COMPATIBILITÉ À D'AUTRES TYPES DE GAZ

Pour remplacer les buses des brûleurs de la table de cuisson, procéder de la façon suivante :

- 1) Débrancher la prise de courant électrique afin d'éviter tout contact électrique.
- 2) Ôter les grilles de la table de cuisson.
- 3) Ôter les têtes des brûleurs.
- 4) Utiliser une clé hexagonale tubulaire de 7 mm pour dévisser les buses et les remplacer par les modèles compatibles avec le nouveau type de gaz en suivant les indications du Tableau 2 .

INSTALLATION DE LA CUISINIÈRE

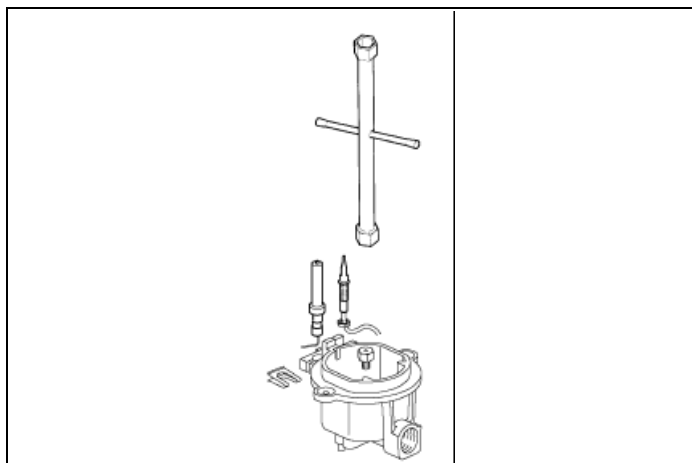


Fig. 13

Tableau 2

BRÛLEUR	TYPE DE GAZ	PRESSION	DIAMÈTRE DE LA BUSE	DÉBIT NOMINAL				DÉBIT RÉDUIT		DIAMÈTRE BY-PASS
		MBAR	1/100MM	G/H	L/H	KW	KCAL/H	KW	KCAL/H	1/100 MM
Auxiliaire	Naturel G20	20	77	-	95	1	860	0,48	413	34 rég.
	Butane G30	30	50	73	-	1	860	0,48	413	34
	Propane G31	37	50	71	-	1	860	0,48	413	34
Semi-rapide	Naturel G20	20	117	-	167	1,75	1505	0,6	516	36 rég.
	Butane G30	30	66	127	-	1,75	1505	0,6	516	36
	Propane G31	37	66	125	-	1,75	1505	0,6	516	36
Rapide	Naturel G20	20	129	-	286	3	2580	1,05	903	52 rég.
	Butane G30	30	87	218	-	3	2580	1,05	903	52
	Propane G31	37	87	214	-	3	2580	1,05	903	52
Dual Interne	Naturel G20	20	70	-	76	0,8	688	0,48	413	34 rég.
	Butane G30	30	46	58	-	0,8	688	0,48	413	34
	Propane G31	37	46	57	-	0,8	688	0,48	413	34
Dual Externe	Naturel G20	20	110	-	419	4,4	3784	1,8	1548	65 rég.
	Butane G30	30	69	298	-	4,1	3526	1,8	1548	65
	Propane G31	37	69	293	-	4,1	3526	1,8	1548	65

INSTALLATION DE LA CUISINIÈRE

Réglage du débit « MINIMUM » des brûleurs

Réglage des brûleurs de la table de cuisson : pour régler les brûleurs de la table de cuisson au minimum, procéder de la façon suivante :

- 1) Allumer le brûleur et placer le bouton sur la position MINIMUM (petite flamme).
- 2) Retirer le bouton du robinet (fixé par simple pression sur la tige du robinet).
- 3) Introduire un petit tournevis plat sur la vis de réduction qui se trouve sur le corps du robinet et tourner à droite ou à gauche jusqu'à ce que la flamme du brûleur soit correctement réglée sur le minimum.
- 4) Pour le robinet qui commande le brûleur Dual, les vis de réduction se trouvent sur le corps du robinet (Fig. 15), la vis A règle la couronne extérieure alors que la vis B règle la vis intérieure.
- 5) En passant rapidement de la position MAXIMUM à la position MINIMUM, s'assurer que la flamme ne s'éteint pas.

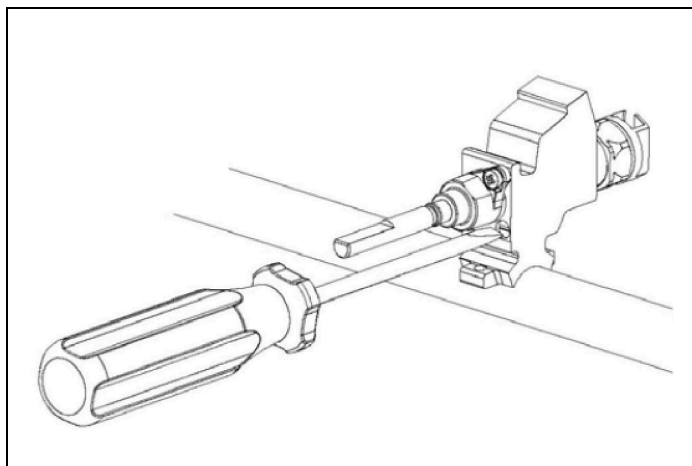


Fig. 14

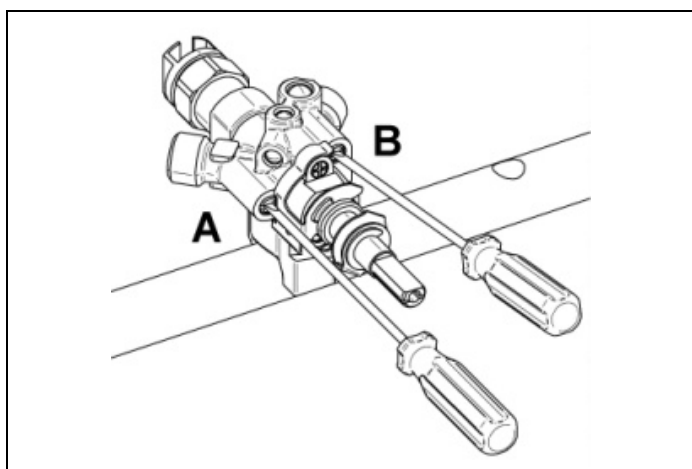


Fig. 15

Vérifier si le système d'allumage fonctionne correctement et si les brûleurs fonctionnent correctement individuellement ou ensemble. La flamme du brûleur devrait être de couleur bleu clair, sans pointe jaune. Si les brûleurs présentent des anomalies, s'assurer que leurs têtes sont installées correctement.



NOTE

Ces brûleurs ne disposent pas du réglage de l'aération.

UTILISATION

MISES EN GARDE IMPORTANTES POUR L'UTILISATEUR

Cet appareil n'est pas destiné à être utilisé par des personnes (y compris les enfants) dont les capacités physiques, sensorielles ou mentales sont réduites, ou qui manquent d'expérience et de connaissances, à moins qu'elles n'aient été supervisées ou qu'elles n'aient reçu des instructions concernant l'utilisation de l'appareil de la part d'une personne responsable de leur sécurité. Les enfants doivent être surveillés afin de s'assurer qu'ils ne jouent pas avec l'appareil. L'appareil n'est pas conçu pour fonctionner au moyen d'un minuteur externe ou de tout autre système de commande à distance.



MISE EN GARDE

Vérifier que l'appareil est éteint avant de remplacer l'ampoule pour éviter tout choc électrique éventuel.

Utiliser uniquement la sonde à viande recommandée pour ce four.

Pour les cuisinières avec four électrique



ATTENTION !

Les pièces accessibles peuvent surchauffer pendant l'utilisation. Tenir les enfants à l'écart de l'appareil.

Pour les portes en verre : pour nettoyer la vitre de la porte du four, ne pas utiliser de produits de nettoyage abrasifs ni de spatules métalliques à bords tranchants sous peine de rayer la surface et de briser la vitre.

Si le cordon d'alimentation est endommagé, il doit être remplacé par le fabricant, son agent d'assistance technique ou une personne qualifiée afin d'éviter tout danger.



MISE EN GARDE

Pour éviter toute surchauffe, ne pas installer l'appareil derrière des portes décoratives.



MISE EN GARDE

Risque d'incendie : ne pas laisser d'objets sur les surfaces de cuisson.



MISE EN GARDE

Le processus de cuisson doit se dérouler sous contrôle. Un processus de cuisson de courte durée doit être surveillé en permanence.



MISE EN GARDE

La cuisson automatique sur la table de cuisson avec de la graisse ou de l'huile peut être dangereuse et peut provoquer un incendie. Ne pas tenter d'éteindre un éventuel incendie avec de l'eau, mais éteindre l'appareil, puis couvrir la flamme avec un couvercle ou une couverture anti-feu.

Pour les cuisinières posées sur une base



MISE EN GARDE

Si l'appareil est placé sur une base, prendre les mesures nécessaires pour éviter qu'il ne glisse du support.

Pour les cuisinières avec four électrique

Pendant l'utilisation, l'appareil devient chaud. Veiller à éviter de toucher les éléments chauffants à l'intérieur du four.

Pour le tiroir chauffe-plats (tiroir ou rabat)



MISE EN GARDE

Les éléments présents dans le tiroir chauffe-plats peuvent devenir chauds pendant l'utilisation.

Pour les portes en verre

Ne pas utiliser de produits de nettoyage abrasifs ni de spatules métalliques à bords tranchants pour nettoyer la vitre de la porte du four sous peine de rayer sa surface et de briser le verre.

TABLE DE CUISSON AU GAZ

UTILISATION DE LA TABLE DE CUISSON AU GAZ

Suivre les points indiqués ci-après :

- Pour allumer le brûleur, appuyer sur le bouton de contrôle (Fig. 16 et Fig. 17) et le tourner dans le sens inverse des aiguilles d'une montre, jusqu'à la position MAXIMUM (grande flamme).
- Continuer à appuyer sur le bouton jusqu'à ce que le brûleur résulte allumé. Régler la flamme selon les exigences et ne relâcher le bouton qu'au bout de 5 à 10 secondes.

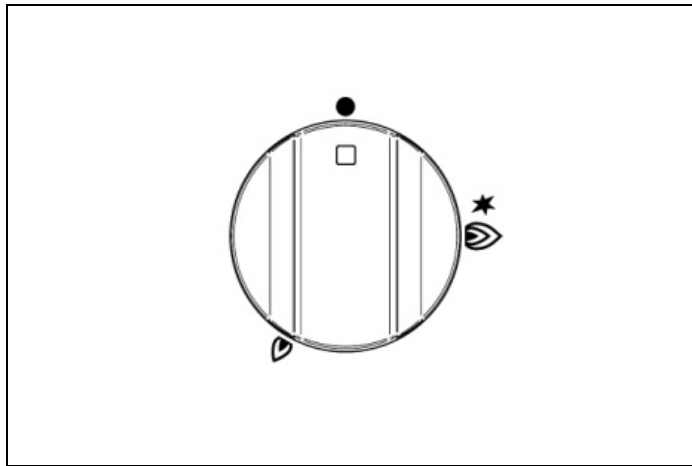


Fig. 16

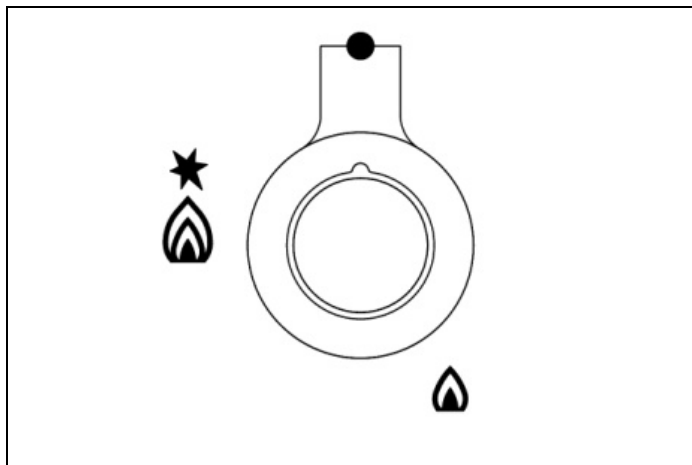


Fig. 17

LE BRÛLEUR DUAL WOK

Le brûleur qui se trouve à l'intérieur du brûleur dual wok peut être utilisé indépendamment du brûleur extérieur pour une plus grande gamme d'emplois.

- Pour allumer le brûleur central, appuyer sur le bouton de contrôle (Fig. 18 et Fig. 19) et tourner dans le sens inverse des aiguilles d'une montre, jusqu'à la position de la bague simple en caractère gras.
- Garder le doigt sur le bouton jusqu'à ce que le brûleur s'allume. Régler la flamme selon les exigences de cuisson. Le réglage MINIMUM correspond à la position de la bague simple fine.
- Pour allumer le brûleur extérieur, à l'instar du brûleur intérieur, tourner le bouton sur la position de la double bague large. Régler la flamme selon les exigences de cuisson.

Le réglage MINIMUM du brûleur intérieur et du brûleur extérieur correspond à la position de la double bague moins marquée.

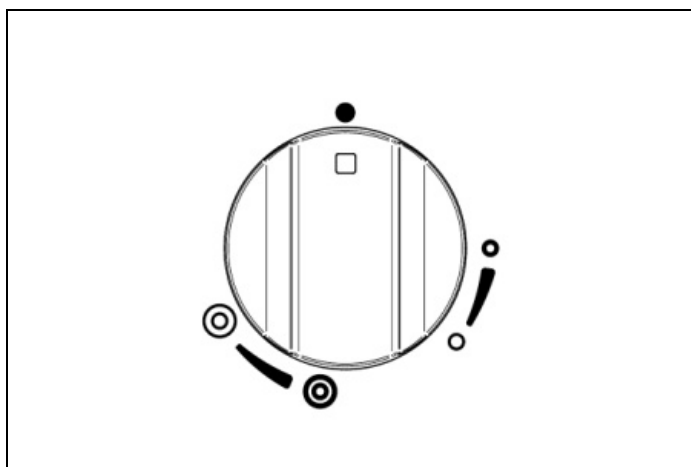


Fig. 18

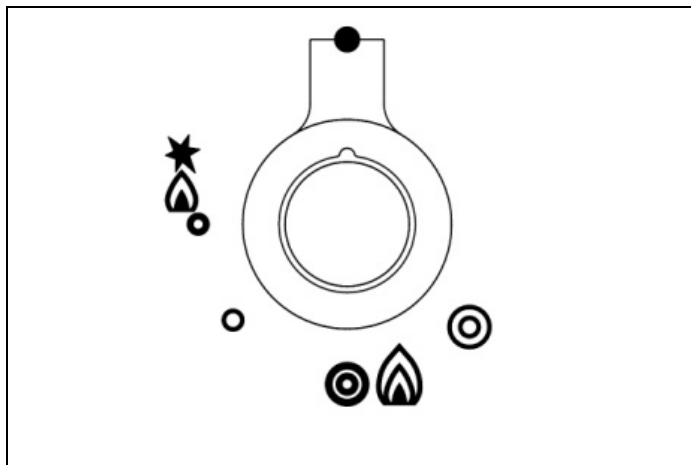


Fig. 19

ALLUMAGE DES BRÛLEURS

Le symbole au-dessus de chaque bouton indique à quel brûleur le bouton correspond.

TABLE DE CUISSON AU GAZ

- Un dispositif de sécurité (thermocouple) présent sur chaque brûleur interrompt l'arrivée du gaz au cas où la flamme s'éteindrait.
- Un thermocouple détecte l'absence de la flamme et interrompt l'arrivée du gaz.
- Le thermocouple doit être chauffé quelques secondes à l'allumage du brûleur avant de relâcher le bouton.

Pour allumer un brûleur :

1) Appuyer sur le bouton de réglage et le tourner dans le sens inverse des aiguilles d'une montre jusqu'à la position de la grande flamme. La bougie d'allumage produira une étincelle qui allumera le gaz.

2) Appuyer 5-10 secondes sur le bouton pour enclencher le dispositif de sécurité puis le relâcher. Régler la flamme entre le symbole de la grande et de la petite flamme, selon l'exigence de cuisson.

En l'absence de courant, il est possible d'allumer les brûleurs avec une allumette ou un briquet. Le dispositif de sécurité du thermocouple continuera à fonctionner normalement.

Tableau 3 DIMENSIONS DES BRÛLEURS À GAZ

BRÛLEUR	DIAM (MM)	PUISSANCE	EMPLOI
Auxiliaire	Ø 50 mm	1 kW	Pour faire bouillir ou revenir et préparer des sauces dans de petites casseroles.
Semi-rapide	Ø 70 mm	1,75 kW	Pour frire ou faire bouillir dans des casseroles de petites et moyennes dimensions.
Rapide	Ø 95 mm	3 kW	Pour frire et faire bouillir rapidement de l'eau dans des marmites de moyennes et grandes dimensions.
Dual in/out	Ø 43/140mm	0,48–5 kW	Pour woks, plaques de cuisson et poêles à frire ou pour grandes marmites pour faire bouillir rapidement.

UTILISATION DU FOUR

UTILISATION DU THERMOSTAT ÉLECTRIQUE

La température maximale du four peut varier en fonction des tolérances des différents matériaux et des conditions d'installation entre 220-250 °C.

Le thermostat présent sur certains modèles a pour fonction de maintenir constante la température interne du four sur une valeur prédéfinie entre 50 °C et 250 °C (Fig. 20 - Fig. 21 et Fig. 22 version pro T uniquement).

Tourner le bouton dans le sens des aiguilles d'une montre et aligner la température choisie qui se trouve sur la bague sérigraphiée présente sur le bandeau. L'intervention du thermostat est signalée par le voyant orange qui s'éteint lorsque la température à l'intérieur du four dépasse de 10 °C la valeur programmée. Il se rallume dès que la température descendra de 10 °C par rapport à la valeur programmée. Le thermostat peut commander les résistances du four uniquement si le commutateur auquel il est associé se trouve dans l'un des modes de fonctionnement possibles des résistances du four ; si le commutateur est sur la position 0, le thermostat n'a plus aucune influence sur les résistances du four qui restent éteintes.

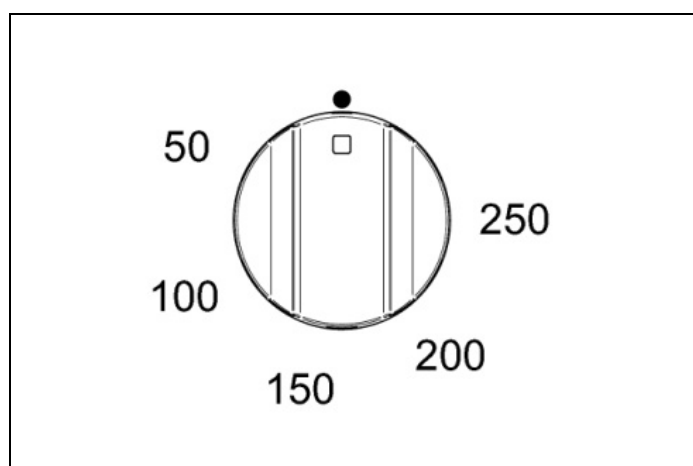


Fig. 20

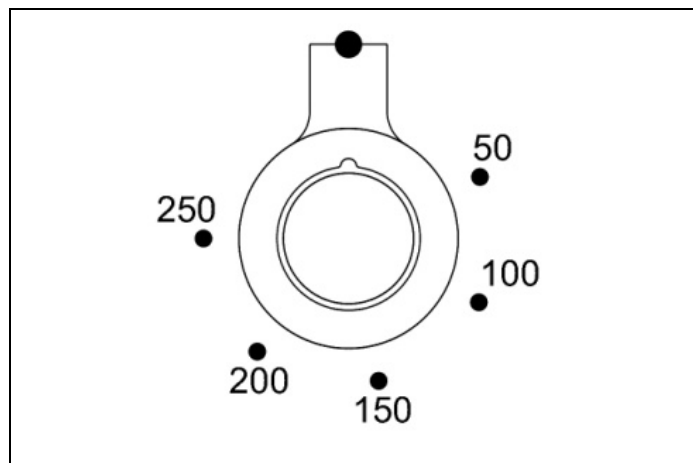


Fig. 21

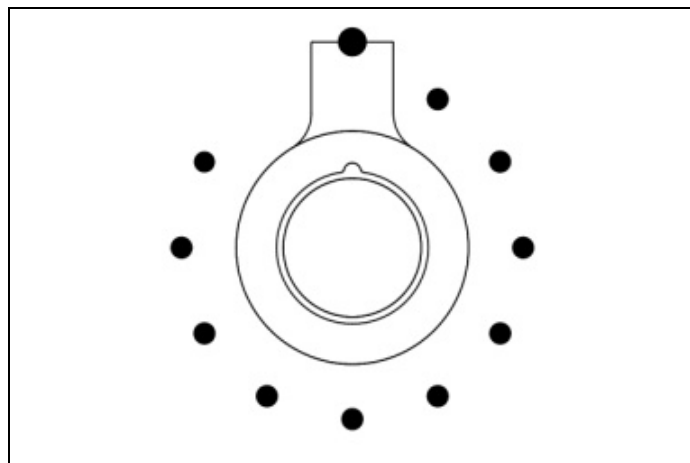


Fig. 22

UTILISATION DU FOUR ÉLECTRIQUE

Avant d'utiliser le four pour la première fois :

- Sortir l'emballage et les accessoires du four.
- Chauffer le four à 200 °C pendant ½ heure afin de brûler les résidus de fabrication.
- Le programmeur automatique doit être réglé sur la modalité manuelle pour la cuisson normale.
- Le four ne fonctionne pas lorsqu'il est réglé en modalité automatique. Voir *UTILISATION DU PROGRAMMATEUR AUTOMATIQUE (UNIQUEMENT POUR LE FOUR PRINCIPAL DES MODÈLES PRO)*.

Pour utiliser les fours :

- 1) Tourner le bouton des fonctions (Fig. 23 - Fig. 24 et Fig. 25) dans le sens des aiguilles d'une montre pour sélectionner la fonction souhaitée.

Le voyant orange s'allume, indiquant que l'élément est allumé.

- 2) Tourner le bouton de la température (Fig. 26 - Fig. 27 et Fig. 28 uniquement pour le modèle PRO T) dans le sens des aiguilles d'une montre pour sélectionner la température souhaitée. Le voyant orange s'éteint dès que le four atteint la température choisie et il est prêt. Il est normal que ce voyant s'éteigne et s'allume pendant la cuisson afin que les éléments maintiennent une température constante (le fonctionnement du four est indiqué sur l'afficheur du programmeur uniquement pour la version PRO T).

- 3) Pour éteindre le four, tourner le bouton des fonctions et le bouton de la température dans le sens inverse des aiguilles d'une montre de sorte à retourner à ●.

La cuisson peut dégager de la vapeur. Par précaution, toujours ouvrir la porte en deux temps. Ouvrir d'abord partiellement la porte de 100 mm quelques secondes pour faire sortir la vapeur puis ouvrir complètement la porte. Écarter le visage et toute la tête de la porte avant de l'ouvrir.

UTILISATION DU FOUR

Ne jamais poser de feuilles de papier d'aluminium sur le fond du four pour éviter toute surchauffe et d'endommager l'émail. Ne rien cuire sur la base du four. Toujours poser les plats et les moules sur la grille du four. Ne pas laisser la plaque-gril ni aucun autre plat sur le fond du four pour éviter d'endommager ce dernier.

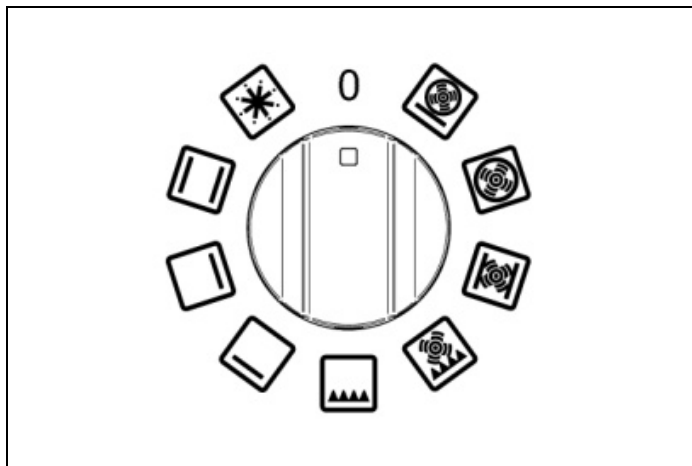


Fig. 23

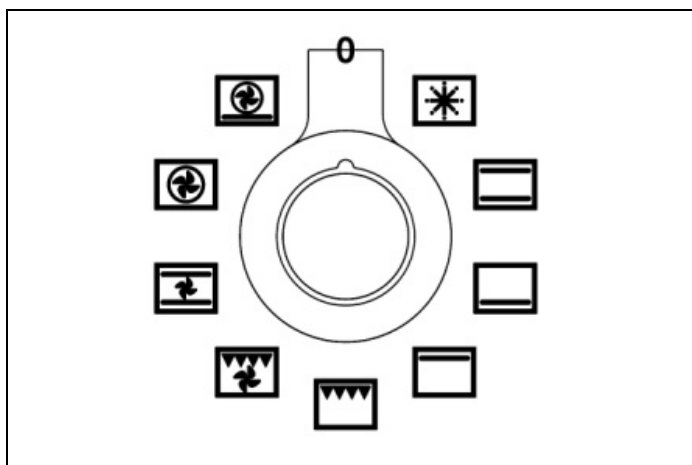


Fig. 24

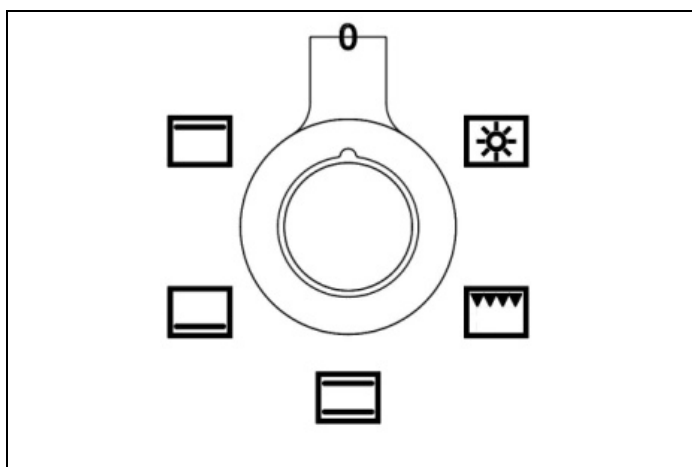


Fig. 25

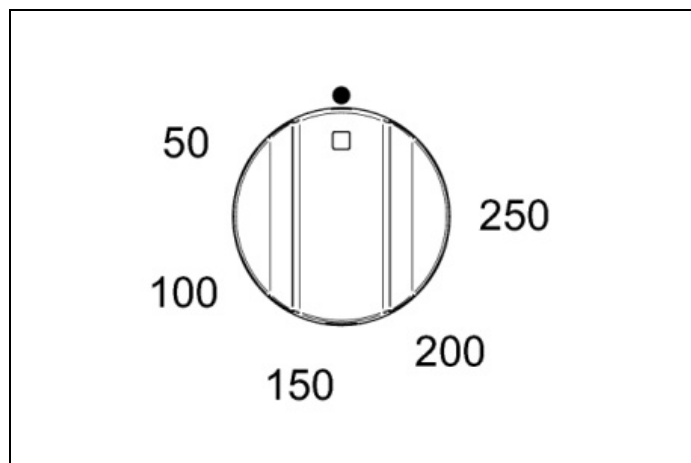


Fig. 26

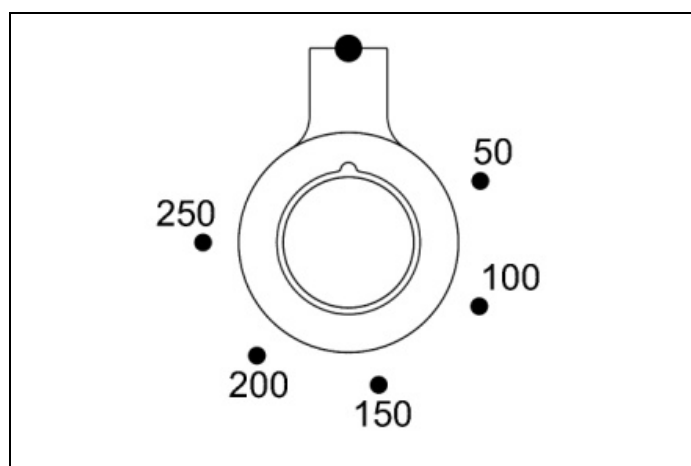


Fig. 27

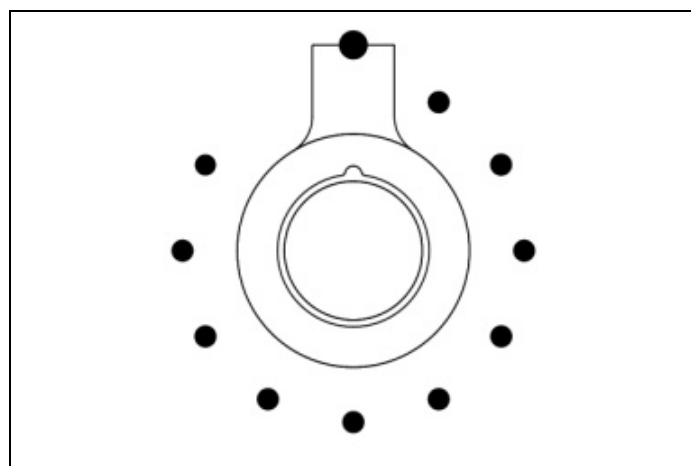


Fig. 28

PRÉCHAUFFAGE DU FOUR

« Quickstart » représente le moyen le plus efficace et le plus rapide pour préchauffer le four principal (four de gauche). Cette fonction garantit également que le four chauffe uniformément. Utiliser « Quickstart » de la façon suivante (☀) :

UTILISATION DU FOUR

- 1) Sélectionner « Quickstart » (avec le sélecteur des fonctions du four) et la température de cuisson souhaitée (avec le sélecteur de température). Laisser que le voyant orange du thermostat s'allume et s'éteigne plusieurs fois. Cela permettra à la température de se stabiliser avant d'introduire des aliments (le fonctionnement du four est indiqué par l'écran du programmeur pour la version T PRO uniquement).
- 2) Sélectionner la fonction de cuisson et introduire les aliments dans le four.
- 3) Lors de la préparation d'aliments sensibles à la chaleur comme les gâteaux ou les meringues, utiliser la fonction « True Fan » et laisser le voyant orange se rallumer plusieurs fois pour permettre à l'élément supérieur de refroidir légèrement.

« Quickstart » ne représente pas une fonction de cuisson. Il s'agit d'un système rapide de préchauffage.

FONCTIONS DU FOUR

Lors de l'utilisation d'une des fonctions du four multifonctions (sauf les grillades et la décongélation), il est toujours conseillé de préchauffer le four avec la fonction « Quickstart » avant de passer à la fonction de cuisson prévue.

Lors de l'utilisation de la fonction « True Fan » ou « Fan Assisted » du four, il est recommandé de réduire la température du four de 20 °C si la recette est prévue pour un four conventionnel. Contrôler souvent les aliments en fin de cuisson de sorte à se familiariser avec les temps et les températures de cuisson de cette fonction.

Les fours offrent une gamme de fonctions de cuisson qui fournissent différentes zones de chaleur. La fonction « True Fan » par exemple, est la plus appropriée aux gâteaux et à la pâtisserie. La fonction « Fan Assisted » permet de mieux saisir les aliments et est appropriée aux rôtis, aux légumes et aux produits à base de pommes de terre congelées.


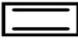
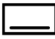
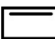



Exemple :

Il est important, lors de la cuisson de la viande, de laisser suffisamment d'espace autour des côtés et du haut du four pour permettre à l'air chaud de circuler. Veiller à ce que la feuille d'aluminium qui enveloppe les aliments n'entre pas en contact avec les parois latérales ou le dessus du four. Les viandes pesant jusqu'à 11 kg peuvent cuire dans un four de 60 cm. Les viandes pesant jusqu'à 9 kg peuvent cuire dans un four de 40 cm.

L'éclairage du four fonctionne avec la sélection de chaque fonction du four.



UTILISATION DU FOUR

Tableau 4

	FONCTION	TYPE DE FOUR	ÉLÉMENTS UTILISÉS	ÉLÉMENT À UTILISER POUR
	Quickstart (préchauffage)	60 cm et 90 cm	Résistance supérieure et ventilateur	Il est recommandé de toujours préchauffer le four avant de l'utiliser, quelle que soit la température de cuisson. Le démarrage rapide n'est pas approprié à la cuisson - lorsque le four a atteint la température, passer à l'une des fonctions ci-après.
	Defrost (décongélation)	60 cm et 90 cm	Aucun	Placer les petits articles surgelés sur une plaque à four, sur la grille du bas et régler le sélecteur de température sur 0 °C. Ne jamais décongeler à chaud car cette procédure entraîne des risques pour la santé. Les gros morceaux avec des os ou un poulet/une dinde entier/ère devraient être décongelés au réfrigérateur.
	Four conventionnel	Tous les fours	Résistance supérieure et inférieure	Idéale pour rôtir et cuire le pain, des gâteaux aux fruits sur une seule grille.
	Élément inférieur	Tous les fours	Résistance inférieure	Utiliser à basse température pour une cuisson lente en casserole, pour la crème pâtissière et pour réchauffer des plats. Utiliser à haute température pour cuire des gâteaux ou des quiches/tourtes salées.
	Élément supérieur	Tous les fours	Résistance supérieure	Pour faire dorer et réchauffer des lasagnes ou une moussaka.
	Conventional Grill (Gril conventionnel)	Tous les fours	Gril	Idéale pour blinis, muffins et rarebit gallois (pain grillé au cheddar). Utiliser la fonction Gril moins de 15 minutes. Pour les aliments nécessitant une cuisson plus longue, utiliser la fonction « Fan Assisted Grill ».
	Rôtisserie (tournebroche)	30 cm et 40 cm (PRO T uniquement)	Gril	Le moteur du tournebroche fait tourner les aliments sous le gril pour un résultat excellent. Volaille, gibier, rôtis, porc ou agneau.
	Fan assisted grill (ventilateur gril actionné)	60 cm et 90 cm	Gril et ventilateur	Le ventilateur fait circuler l'air chaud autour des aliments pour obtenir une cuisson à point. Viande, saucisses et portions de poulet. Lors de la cuisson d'aliments à forte teneur en eau, comme le bacon et les côtes, cette fonction permet de réduire la condensation. Conseil : porte fermée 200 °C, 2e grille à partir du haut, retourner les aliments à mi-cuisson.
	Fan assisted oven (ventilateur four actionné)	60 cm et 90 cm	Résistance supérieure et inférieure et ventilateur	Le ventilateur fait circuler l'air chaud autour du four pour la cuisson uniforme de grandes quantités d'aliments. S'utilise pour rôtir les légumes, la viande et la volaille, ou cuire le poisson au four. Cette fonction est la meilleure pour cuire des pommes de terre surgelées et des produits panés / du poulet ou du poisson pané.

UTILISATION DU FOUR

Tableau 4 (suite)

	FONCTION	TYPE DE FOUR	ÉLÉMENTS UTILISÉS	ÉLÉMENT À UTILISER POUR
	True fan oven (fonction cuisson ventilée)	60 cm et 90 cm	Résistance circulaire et ventilateur	Cette fonction convient à la plupart des recettes et s'avère particulièrement efficace. La température reste uniforme dans tout le four, ce qui permet de cuire sur plusieurs niveaux ou en grandes quantités.
	Pizza	60 cm et 90 cm	Résistance circulaire et inférieure et ventilateur	S'utilise pour la pizza ou la fougasse, pour cuire à point la pâte de base.

UTILISATION DU GRIL

Le « grill pan » comprend une plaque émaillée et une grille faisant office de dessous de plat. Placer les aliments sur le dessous de plat. Pour ralentir la cuisson ou pour réduire la température, placer la plaque au niveau inférieur. Pour sortir la plaque, utiliser la poignée spéciale « grill pan ».

Les deux fonctions « Fan Assisted Gril » et « Conventional Grill » doivent être utilisées avec la porte fermée. Ceci permet de mieux préchauffer le four et assure une cuisson uniforme.

Lors de la cuisson, toujours préchauffer la résistance du gril pendant 5 minutes avant d'introduire les aliments (200 °C est la valeur recommandée pour le préchauffage). Ne jamais laisser le « grill pan » dans le four car il empêcherait l'air de bien circuler lorsqu'il n'est pas utilisé. Utiliser la grille en laissant la porte fermée. Utiliser la fonction « Fan Assisted Grill » pour cuire de gros morceaux de viande à forte teneur en eau afin de réduire la condensation.

Toujours utiliser des gants pour four pour manipuler le « grill pan » et pour retourner les aliments. Ne pas recouvrir la plaque/grille d'une feuille d'aluminium car cela pourrait endommager le revêtement émaillé et les éléments du gril. En fin de cuisson, retirer le bac et la grille pour tout nettoyer. Si les aliments sont particulièrement gras, laisser le gril allumé à la température maximale pendant 5 minutes pour nettoyer la résistance du gril.

UTILISATION DU GRIL OU DE LA FONCTION VENTILATEUR DU GRIL

Pour griller de façon uniforme, préchauffer la grille avant d'introduire les aliments. Les aliments résulteront cuits et dorés à point. Laisser la porte du four fermée pour des raisons de sécurité et pour préserver l'efficacité de cette fonction. Le compartiment du gril peut être utilisé avec la porte ouverte pour de courtes périodes de grillades (par exemple jusqu'à 15 minutes).

Ne pas utiliser de papier d'aluminium dans le four ou sur le « grill pan ». Ceci entraînerait une surchauffe et pourrait déformer ou casser les surfaces émaillées.

Tableau 5 Ventilateur du gril actionné

ALIMENTS	RÉGLAGE GRIL	TEMPS DE CUISSON
Poulet	200 °C	30 minutes
Burger	200 °C	18 minutes
Filets de poisson	200 °C	10-15 minutes
Côtes d'agneau	200 °C	15 minutes
Biftecks	200 °C	15 minutes
Côtes de porc	200 °C	25 minutes

Ces valeurs sont purement indicatives et dépendent de la dimension et du morceau.

S'assurer que les aliments sont cuits à point avant de les servir (notamment le porc, le poisson et le poulet)

UTILISATION DU FOUR

GRILL PAN

Retirer le « grill pan » du four lorsqu'il ne doit pas être utilisé. Sa présence dans le four pourrait empêcher la bonne circulation de l'air chaud. Ceci entraînerait une concentration de points chauds et pourrait endommager le « grill pan » et tout l'intérieur du four. Lors de l'utilisation des fours de 60 cm et 90 cm, le « grill pan » peut être utilisé sur les deux premiers niveaux en partant du haut pour les grillades, ou sur les deux derniers niveaux en partant du bas pour les rôtis. Lorsque le « grill pan » est utilisé pour rôtir, il est préférable d'opter pour la fonction « True Fan ».

Lors de l'utilisation des fours de 30 cm ou 40 cm, utiliser exclusivement le « grill pan » en combinaison avec la grille (sur les deux niveaux supérieurs) ou loin du tournebroche (sur le niveau inférieur).

AIR FRY

Chaleur provenant de l'élément du gril et du flux d'air de convection avec ventilateur.

Sélectionnez la fonction gril ventilé, réglez la température souhaitée en fonction de la recette (de 180 °C à 250 °C). Une fois la température réglée atteinte, placez la plaque de cuisson avec les aliments dans le four. Les aliments peuvent être retirés à l'avance et doivent être vérifiés au temps minimum recommandé afin d'éviter une surcuisson ou un brunissement.

Utilisez le niveau 3.

Pour de meilleurs résultats, utilisez le plateau de friture à air fourni avec le four et disposez les aliments en une seule couche.

ÉCLAIRAGE DES FOURS DE 60 CM ET 90 CM

Tourner le bouton de commande du sélecteur des fonctions pour allumer la lumière. La lumière reste allumée pendant que le four fonctionne. Pour les fours de 30 cm et 40 cm, tourner le bouton des fonctions sur l'icône lumière. La lumière reste allumée même après avoir sélectionné une fonction de cuisson.

VENTILATEUR TANGENTIEL

Le four est équipé d'un ventilateur de refroidissement contrôlé par un thermostat et conçu pour éviter au panneau de contrôle et aux boutons de surchauffer.

Le ventilateur tourne lorsque le four atteint une certaine température et s'éteint dès que la température diminue.

UTILISATION DU PROGRAMMATEUR AUTOMATIQUE (UNIQUEMENT POUR LE FOUR PRINCIPAL DES MODÈLES PRO)



Le programmateur à commandes tactiles permet de programmer le cycle de cuisson du four principal à l'aide des instruments de cuisson suivants.

- départ différé (delay)
- extinction automatique (cooking time)
- réglage des options de la sonde de température viande (probe)
- horloge et minuteur (time).


LÉGENDE DES ICÔNES

 Annuler la sélection ou quitter le menu

 Confirmer la sélection


  Faire défiler vers la droite/gauche et vers le haut/bas (maintenir la position enfoncée pour augmenter la vitesse de sélection)

 Réglage du menu


 Réglage du système

 Horloge

 Départ différé

 Temps de cuisson

 Sonde de température viande

 Indicateur du niveau de température

PAGE DE DÉMARRAGE

- Appuyer sur n'importe quelle zone tactile de la page de démarrage pour passer au menu horloge / réglages.
- Sur cette page, le bouton de la température n'est pas actif.
- Actionner le bouton des fonctions pour passer directement à la page de sélection des fonctions de cuisson qui affichera l'icône de la fonction choisie.

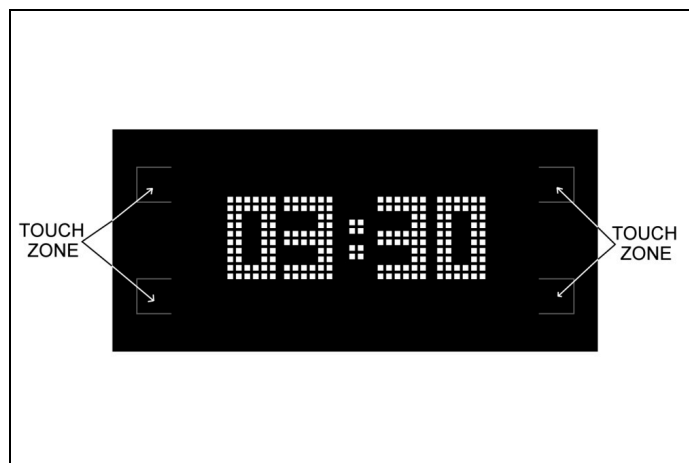


Fig. 29




HORLOGE/RÉGLAGE DU SYSTÈME


Sélectionner l'icône Configuration pour accéder à la page des paramètres de système qui permet de régler l'heure (12 ou 24 h), le type de degrés de cuisson (métrique °C ou impérial avec °F) et l'intensité du buzzer.



Fig. 30

RÉGLAGES

Utiliser   pour choisir une des trois fonctions et confirmer en appuyant sur .

Définir les valeurs choisies en appuyant sur   et confirmer en appuyant sur .

 pour quitter le menu.

UTILISATION DU PROGRAMMATEUR AUTOMATIQUE (UNIQUEMENT POUR LE FOUR PRINCIPAL DES MODÈLES PRO)

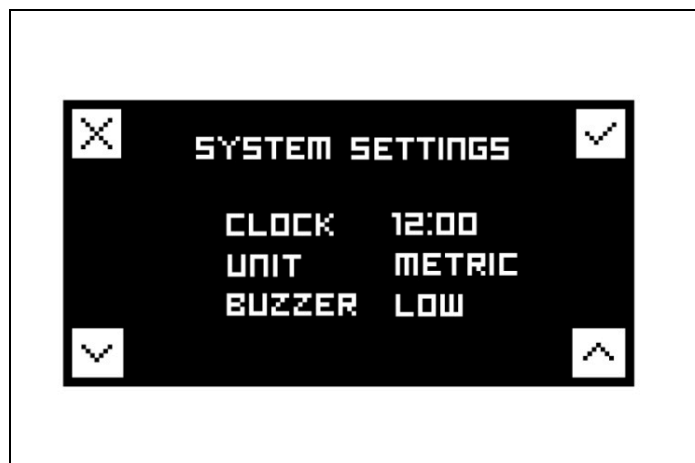


Fig. 31



Fig. 33

HORLOGE

Il s'agit d'une fonction de minuterie simple : la minuterie peut être utilisée indépendamment de la cuisson et n'éteint pas le four à la fin du temps programmé. Pour éteindre automatiquement le four, sélectionner CUISSON (voir ci-dessous).

Pour sélectionner l'heure, utiliser < > et confirmer avec ✓.

✕ pour quitter le menu.



Fig. 32

SÉLECTION DES FONCTIONS DE CUISSION

En tournant le bouton des fonctions, l'écran affichera l'icône correspondant à la fonction choisie.

Avec ce réglage, les commandes tactiles sont désactivées.



NOTE

Le bouton des fonctions a la priorité et affiche à nouveau la fonction choisie.

Pour passer au menu instruments de cuisson, choisir la température souhaitée en tournant le bouton du thermostat ; après un délai fixe d'environ 3/4 secondes, la valeur sélectionnée sera confirmée et l'écran affichera la page d'état.



Fig. 34

PAGE D'ÉTAT

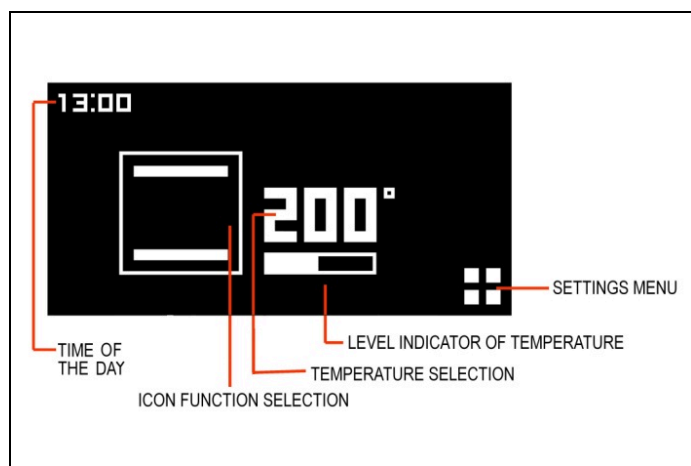


Fig. 35

UTILISATION DU PROGRAMMATEUR AUTOMATIQUE (UNIQUEMENT POUR LE FOUR PRINCIPAL DES MODÈLES PRO)

MENU DES INSTRUMENTS DE CUISSON

Si aucun instrument de cuisson n'est sélectionné après 3 à 5 secondes d'inactivité, l'écran affiche à nouveau la page initiale ou la page d'état si le four est allumé.

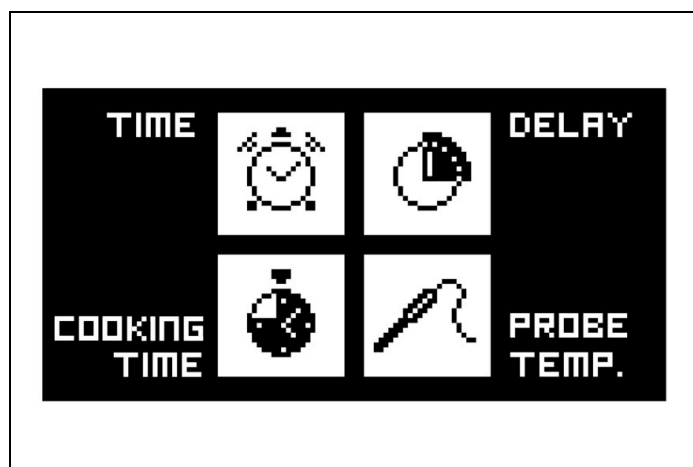






Fig. 36

MINUTEUR

Appuyer sur la zone tactile  (paramètres menu) pour accéder au menu des instruments de cuisson et sélectionner la fonction minuterie en touchant la zone tactile correspondante.

Pour sélectionner la fonction minuterie simple, utiliser   et confirmer avec .


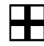



 pour quitter le menu sans activer le minuteur.



Fig. 37

DÉPART DIFFÉRÉ

Appuyer sur la zone tactile  (paramètres menu) pour accéder au menu des instruments de cuisson et sélectionner la fonction de départ différé en touchant la zone tactile correspondante.

Définir le départ différé en appuyant sur   et confirmer avec .

Le four s'allumera à l'heure programmée et un signal sonore répété le confirmera.

 pour quitter le menu.



Fig. 38


L'écran retourne sur la page d'état au bout de 3 à 5 secondes d'inactivité.






Fig. 39

UTILISATION DU PROGRAMMATEUR AUTOMATIQUE (UNIQUEMENT POUR LE FOUR PRINCIPAL DES MODÈLES PRO)

TEMPS DE CUISSON

Appuyer sur la zone tactile  (paramètres menu) pour accéder au menu des instruments de cuisson et sélectionner la fonction du temps de cuisson en touchant la zone tactile correspondante.

Pour définir le temps de cuisson, appuyer sur   et confirmer avec .

L'écran affiche le temps de cuisson restant sous forme de compte à rebours.

Le four s'éteindra au bout du temps défini (en minutes) et un signal sonore répété le confirmera.

 pour quitter le menu.




Fig. 40




L'écran retourne sur la page d'état au bout de 3 à 5 secondes d'inactivité.



Fig. 41

SONDE DE TEMPÉRATURE VIANDE

Appuyer sur la zone tactile  (paramètres menu) pour accéder au menu des instruments de cuisson et sélectionner la fonction de sonde de température viande en touchant la zone tactile correspondante.

Pour programmer la sonde de température viande, appuyer sur   et confirmer avec .

L'écran affichera la température sélectionnée et la température réelle que la sonde aura atteint.

Le four s'éteindra lorsqu'il aura atteint la température programmée et un signal sonore répété le confirmera.

 pour quitter le menu.



Fig. 42

L'écran retourne sur la page d'état au bout de 3 à 5 secondes d'inactivité.



Fig. 43

UTILISATION DU PROGRAMMATEUR AUTOMATIQUE (UNIQUEMENT POUR LE FOUR PRINCIPAL DES MODÈLES PRO)

La sonde fonctionne en mesurant la température au cœur du morceau de viande. Il n'y a pas de temps de cuisson à régler, cela dépend du temps nécessaire pour que la température interne de la viande atteigne la température souhaitée. Le temps peut varier en fonction du poids et du type de viande. Pour cette raison, il est déconseillé d'utiliser la sonde avec le minuteur automatique.

Le four s'éteindra lorsque la température au cœur de la viande aura atteint la température réglée, affichée à droite de l'écran.

La sonde convient aux gros morceaux de viande désossée ou aux articulations qui ont été désossées et farcies, par ex. poitrine de bœuf, filet de porc, gigot d'agneau/porc.

Il est important que :

- la viande soit pratiquement à température ambiante.
- la sonde soit insérée au centre du morceau de viande pour donner des résultats précis.

La viande sera cuite lorsque la température affichée à l'écran aura été atteinte au centre du morceau.

Si la sonde n'est pas insérée au cœur du morceau de viande, la température de cuisson souhaitée ne pourra pas être atteinte.

Comment utiliser la sonde :

- 1) Retirer le capuchon de la sonde sur le côté gauche du four et insérer l'extrémité métallique courte de la sonde.
- 2) Placer ensuite la viande sur la grille insérée au 2e niveau en partant du bas et introduire l'extrémité longue de la sonde dans la partie la plus épaisse de la viande vers le centre de celle-ci. Vérifier que le câble en caoutchouc de la sonde ne reste pas coincé dans la porte ou ne touche pas la grille, car cela pourrait affecter le résultat. Placer le câble sur la plaque et ne pas le laisser pendre.
- 3) Lorsque les deux températures affichées à l'écran atteignent la température réglée, le four s'éteint.

Ci-dessous, un tableau à utiliser comme guide. La viande cuite de cette manière ne doit pas dépasser 2,5 kg et doit être laissée à température ambiante pendant deux heures avant la cuisson. Il est préférable d'utiliser la sonde avec de la viande rouge et de porc, comme le suggère le guide des températures ci-dessous. Il est déconseillé d'utiliser la sonde pour de la volaille.

Tableau 6

COUPE DE VIANDE	RÉSULTAT SOUHAITÉ	TEMPÉRATURE SUGGÉRÉE
Poitrine de bœuf	à point saignant	63°C
Poitrine de bœuf	Moyenne	70°C
Cuisse d'agneau désossée	à point rosé	69°C
Jambon désossé	Cuit	85°C temp. minimale

La viande n'a pas besoin de reposer avant la découpe si elle est cuite à une température relativement basse.



REMARQUE IMPORTANTE

NE PAS LAISSER LA SONDE DANS LE FOUR LORSQU'ELLE N'EST PAS UTILISÉE.

Réinitialisation

Pour réinitialiser les fonctions/instruments de cuisson Départ différé, Temps de cuisson et Sonde de température viande, repositionner les deux boutons sur « 0 ».

GUIDE DE RÉGLAGE DE LA TEMPÉRATURE DU FOUR

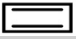
SÉLECTIONNER LA BONNE TEMPÉRATURE DE CUISSON

Le milieu de chaque chiffre devrait être aligné avec l'icône point ●. Lorsqu'on utilise la fonction « Cuisson ventilée » ou la fonction « Pizza », sélectionner une température de 20 °C inférieure à celle indiquée dans la recette. De nombreuses recettes ont en effet été écrites pour la cuisson traditionnelle, mais, récemment, certains magazines, emballages alimentaires et livres de cuisine ont

commencé à ajouter à la température souhaitée celle du four ventilé, généralement indiquée entre parenthèses. Les grilles latérales ont 4 positions : la position 1 est la plus basse et la position 4 est la plus haute et la plus proche de la grille.

Pour cuisiner un seul plat, placer la grille au 2e gradin du four. En revanche, pour cuire plusieurs mets en fonction de la hauteur du plat ou du volume de la nourriture, on suggère d'utiliser les gradins 1 et 3 du four.


Tableau 7 TABLEAU DES CUISSONS AU FOUR ÉLECTRIQUE À CONVECTION NATURELLE

	TEMP °C	HAUTEUR	MINUTES
VIANDES			
RÔTI DE PORC	220	3/4	60-70
RÔTI DE BŒUF	250	3/4	50-60
RÔTI DE BUFFLE	240	3/4	60-70
RÔTI DE VEAU	220	3/4	60-70
RÔTI D'AGNEAU	220	3	45-55
ROSBIF	230	3/4	55-65
LIÈVRE RÔTI	235	3/4	40-50
LAPIN RÔTI	220	3	50-60
RÔTI DE DINDE	235	3	50-60
OIE RÔTIE	225	3	60-70
RÔTI DE CANARD	235	3/4	45-60
POULET RÔTI	235	3/4	40-45
POISSON	200-225	2	15-25
PÂTISSERIE			
TARTES AUX FRUITS	220	2	35-40
QUATRE-QUARTS	190	2	50-55
BRIOCHES	175	2	25-30
GÉNOISE	235	2	20
DONUTS	190	2	30-40
PÂTISSERIES FEUILLETÉES	220	2	20
GÂTEAU DE RAISINS	220	2	15-20
STRUDEL	180	2	15-20
BISCUITS DE SAVOIE	190	2	15
BEIGNETS AUX POMMES	220	2	20
PUDDING AUX SAVOYARDS	220	2	20-30
TOASTS	250	3	5
PAIN	220	3	30
PIZZA	220	2	20

Pour la cuisson d'un gâteau aux fruits, toujours envelopper les côtés de 2 couches de papier sulfurisé et vérifier la cuisson toutes les heures. Il est également utile de poser un morceau de papier au-dessus de la grille. Toujours vérifier que les aliments sont bien cuits à l'intérieur avant de servir, en particulier s'il s'agit de viande de porc, de volaille ou de poisson.

GUIDE DE RÉGLAGE DE LA TEMPÉRATURE DU FOUR

Tableau 8 TABLEAU DES CUISSONS AVEC FOUR ÉLECTRIQUE VENTILÉ

	TEMP °C	HAUTEUR	MINUTES
VIANDES			
RÔTI DE PORC	210	3/4	60-70
RÔTI DE BŒUF	240	3/4	50-60
RÔTI DE BUFFLE	230	3/4	60-70
RÔTI DE VEAU	210	3/4	60-70
RÔTI D'AGNEAU	210	3	45-55
ROSBIF	230	3/4	55-65
LIÈVRE RÔTI	225	3/4	40-50
LAPIN RÔTI	210	3	50-60
RÔTI DE DINDE	225	3	50-60
OIE RÔTIE	215	3	60-70
RÔTI DE CANARD	225	3/4	45-60
POULET RÔTI	225	3/4	40-45
POISSON			
	190-215	2	15-25
PÂTISSERIE			
TARTES AUX FRUITS	210	2	35-40
QUATRE-QUARTS	180	2	50-55
BRIOCHES	165	2	25-30
GÉNOISE	225	2	20
DONUTS	180	2	30-40
PÂTISSERIES FEUILLETÉES	210	2	20
GÂTEAU DE RAISINS	210	2	15-20
STRUDEL	170	2	15-20
BISCUITS DE SAVOIE	180	2	15
BEIGNETS AUX POMMES	210	2	20
PUDDING AUX SAVOYARDS	210	2	20-30
TOASTS	240	3	5
PAIN	210	3	30
PIZZA	210	2	20
TARTES AUX FRUITS	220	2	35-40
QUATRE-QUARTS	190	2	50-55
BRIOCHES	175	2	25-30
GÉNOISE	235	2	20
DONUTS	190	2	30-40
PÂTISSERIES FEUILLETÉES	220	2	20
GÂTEAU DE RAISINS	220	2	15-20
STRUDEL	180	2	15-20
BISCUITS DE SAVOIE	190	2	15
BEIGNETS AUX POMMES	220	2	20
PUDDING AUX SAVOYARDS	220	2	20-30
TOASTS	250	3	5
PAIN	220	3	30
PIZZA	220	2	20

GUIDE DE RÉGLAGE DE LA TEMPÉRATURE DU FOUR

Tableau 9 TABLEAU DE CUISSON AVEC AIR FRY

ALIMENTS	QUANTITÉ	TEMPÉRATURE	TEMPS
POMMES DE TERRE			
CRÊPES DE POMMES DE TERRE SURGELÉES	850-1000 g	215-230°C	15-25 min
FRITES, CONGELÉES ASSAISONNÉES	700-850 g	215-230°C	20-25 min
CROQUETTES DE POMMES DE TERRE SURGELÉES	1100-1300 g	210-220°C	20-25 min
CRÊPES DE POMMES DE TERRE SURGELÉES	700-850 g	220-230°C	20-25 min
QUARTIERS DE POMMES DE TERRE SURGELÉS	850-1000 g	220-230°C	20-25 min
FRITES MAISON	550-700 g	195-205°C	25-30 min
QUARTIERS DE POMMES DE TERRE MAISON	550-700 g	200-210°C	25-30 min
ALIMENTS SURGELÉS			
CROQUETTES DE POULET SURGELÉES	700-850 g	210-230°C	10-15 min
AILES DE POULET SURGELÉES	850-1000 g	210-220°C	20-30 min
RONDELLES D'OIGNON SURGELÉES	850-1000 g	210-220°C	20-30 min
BÂTONNETS DE POISSON SURGELÉS	550-700 g	200-210°C	20-30 min
LANIÈRES DE POULET SURGELÉES	700-850 g	205-220°C	20-30 min
CHURROS SURGELÉS	550-700 g	200-210°C	18-22 min

INDICATEUR DE TEMPÉRATURE ATTEINTE (UNIQUEMENT POUR LE FOUR PRINCIPAL ET LES MODÈLES QUI EN SONT ÉQUIPÉS)

Lorsque l'aiguille de l'indicateur reste stable, le four a atteint la température programmée avec le bouton du thermostat.

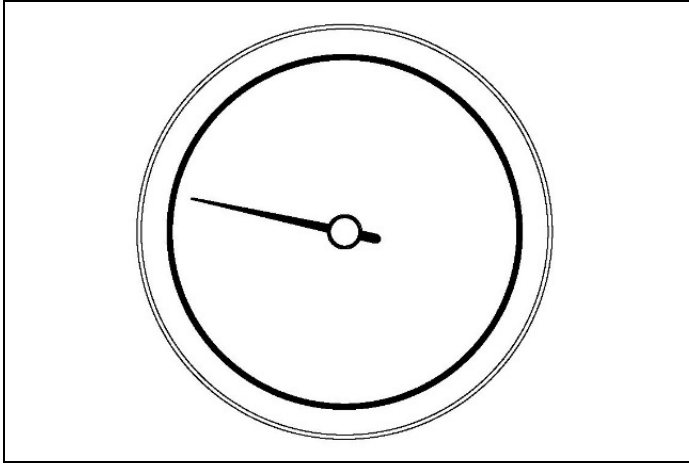


Fig. 44

ENTRETIEN DE L'APPAREIL

ATTENTION : MISES EN GARDE IMPORTANTES

Pour les cuisinières posées sur une base



ATTENTION !

Si l'appareil est placé sur une base, prendre les mesures nécessaires pour éviter qu'il ne glisse du support.

Pour les cuisinières avec couvercle en verre



ATTENTION !

Avant d'ouvrir le couvercle en verre de l'appareil, éliminer soigneusement tout résidu de liquide présent sur celui-ci.



ATTENTION !

Avant de fermer le couvercle en verre de l'appareil, s'assurer que la table de cuisson est froide.

Pour les cuisinières avec four électrique

Pendant l'utilisation, l'appareil devient chaud. Veiller à éviter de toucher les éléments chauffants à l'intérieur du four.

Pour les cuisinières avec four électrique



ATTENTION !

Les pièces accessibles peuvent devenir chaudes pendant l'utilisation. Les enfants doivent être tenus à l'écart.

Pour le tiroir chauffe-plats (ou rabat dans notre cas)



ATTENTION !

Les éléments présents dans le tiroir chauffe-plats peuvent devenir chauds pendant l'utilisation.

Pour les portes en verre

Ne pas utiliser de produits de nettoyage abrasifs ou de spatules métalliques à bords pointus pour nettoyer la vitre de la porte du four sous peine de rayer sa surface et de briser le verre.

Ne pas utiliser de nettoyeurs vapeur pour nettoyer l'appareil

REPLACEMENT DES COMPOSANTS

Avant d'effectuer toute opération d'entretien, débrancher l'appareil de l'alimentation en gaz et du secteur.

Pour remplacer des composants tels que boutons de commande et chapeaux des brûleurs, les sortir de leur logement sans démonter aucune partie de la cuisinière. Pour remplacer la lampe du four, dévisser le capot de protection faisant saillie à l'intérieur du four (Fig. 45).

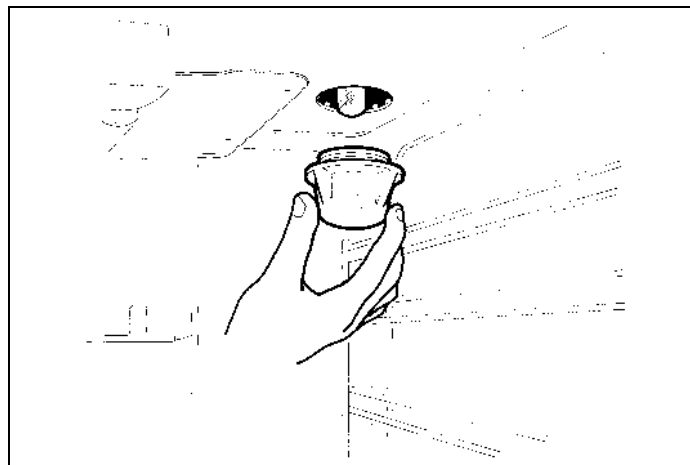


Fig. 45



ATTENTION !

Avant de remplacer la lampe, débrancher l'appareil du secteur.



ATTENTION !

Avant tout remplacement, vérifier que l'appareil est froid.



ATTENTION !

Le cordon d'alimentation fourni avec l'appareil y est branché via une connexion de type X. Il peut donc être remplacé, sans l'utilisation d'outils spéciaux, par un câble du même type que celui qui est installé.

Si le cordon d'alimentation est usé ou endommagé, le remplacer en suivant les indications du Tableau 1 ci-après.

Pour remplacer le cordon d'alimentation, retirer le couvercle du bornier et remplacer le cordon. Pour un cordon d'une section de 3x2,5mm² démonter le panneau arrière de la cuisinière, remplacer le câble au niveau du bornier puis remonter le panneau arrière. Le cordon d'alimentation doit être remplacé uniquement par du personnel qualifié.

ENTRETIEN DE L'APPAREIL

Avant de jeter l'emballage, s'assurer d'avoir sorti tous les composants. Le dosseret est emballé à part et se fixe à l'arrière de la cuisinière. D'autres composants peuvent avoir été placés dans le four. Retirer tous les emballages et films de protection avant de procéder à l'installation.



ATTENTION !

Lors du remplacement du cordon d'alimentation, l'installateur devra veiller à ce que le conducteur de terre soit plus long que les conducteurs de phase et il devra également observer les consignes en matière de branchement électrique.

Toutes les cuisinières électriques doivent être installées par un électricien qualifié, conformément à la réglementation nationale en vigueur, ou par le fournisseur d'électricité local. Les codes de construction doivent être pris en compte lors de la réalisation d'une installation. Une installation incorrecte de l'appareil aura pour effet d'annuler la garantie.

Les tables de cuisson sont lourdes et doivent être manipulées par deux personnes. Ne jamais soulever ou faire glisser le four en le tenant par la poignée sous peine de l'endommager.



NOTE

Les images et les graphiques du présent document se réfèrent à différents modèles et peuvent différer légèrement de votre cuisinière.

NETTOYAGE DE L'APPAREIL

Une lecture incorrecte de la température peut être causée par des résidus d'aliments encore présents sur le thermostat, sur la voûte du four ou sur la sonde du thermostat. Le nettoyage doit être effectué régulièrement et soigneusement.

Toujours débrancher l'appareil du secteur avant de le nettoyer. Éviter que des substances grasses et/ou huileuses ne se déposent à l'intérieur du four, notamment sur la sole et sur les grilles, car cela pourrait provoquer des taches permanentes et déclencher un incendie.

Grilles

- Les grilles et les chapeaux des brûleurs sont en fonte et ils sont protégés par un émail spécial résistant aux acides. Ne pas les laver au lave-vaisselle.
- Les laisser refroidir avant de les laver.
- Laver à l'eau chaude avec un produit vaisselle et un chiffon doux.
- En cas de saleté tenace, utiliser une crème à récurer et un tampon en Nylon.
- Rincer et essuyer à fond.
- Reposer les grilles sur la table de cuisson en mettant la partie la plus large vers l'extérieur.

Brûleurs

- Utiliser une crème à récurer et un tampon en Nylon. Rincer et essuyer à fond.
- Une fois nettoyé, s'assurer que le brûleur est bien sec et le placer correctement dans son logement.
- Ne pas laver au lave-vaisselle car les sels de lavage pourraient l'endommager.
- Éviter de les plonger dans l'eau avec d'autres éléments métalliques car ils pourraient noircir sous l'effet de l'électrolyse. Les laver avec un chiffon doux, de l'eau chaude et un produit vaisselle.
- En cas de saleté tenace, utiliser une crème à récurer et un chiffon doux.
- Rincer et essuyer à fond avant de les reposer dans leur logement.

En réassemblant les brûleurs, s'assurer que les crans des brûleurs s'emboîtent correctement dans la base (consulter les consignes de montage).

ENTRETIEN DE L'APPAREIL

Assemblage des brûleurs

Les brûleurs présentent deux crans qui s'adaptent au thermocouple et à la bougie d'allumage (sur le brûleur dual wok, les crans se trouvent sur la bague intérieure). Lorsque le brûleur est stable dans sa position, le chapeau noir devrait se trouver au-dessus du brûleur.

Vérifier la bonne position des chapeaux.

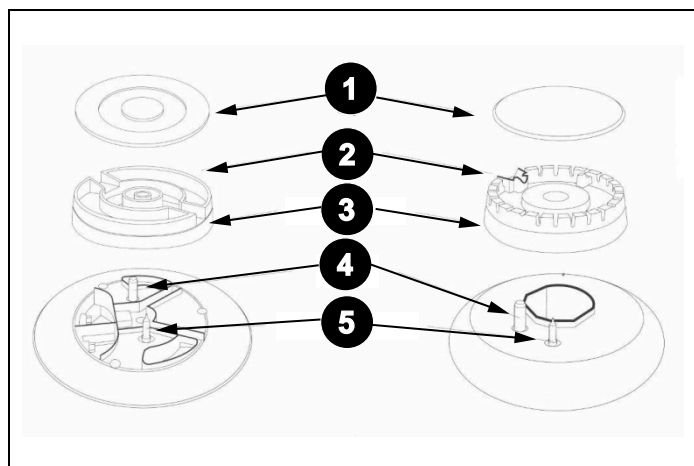


Fig. 46

- | | |
|------------------------|-----------------------------|
| 1) Chapeau de brûleur | 4) Bougie d'allumage |
| 2) Couronne de brûleur | 5) Thermocouple de sécurité |
| 3) Tête de brûleur | |

Grille en fonte

- La grille absorbe l'huile en cours d'utilisation ; avec le temps, elle fera office de revêtement naturel et antiadhésif.
- Après son utilisation, laver immédiatement la grille à l'eau chaude et l'essuyer immédiatement.
- Passer un peu d'huile d'olive sur la grille pour protéger sa surface lorsqu'elle ne doit pas être utilisée.
- Éviter les produits agressifs qui pourraient éliminer la protection naturelle antiadhésive. Ne pas laver au lave-vaisselle.

Bandeau avant, commandes et surfaces externes

Ne pas utiliser de nettoyants abrasifs sur les commandes, sur le bandeau avant ou sur les surfaces d'aspiration colorées, car ils pourraient endommager et décolorer les icônes et rayer les surfaces de façon permanente.

Surfaces colorées

Nettoyer à l'aide d'un chiffon doux imbibé d'un mélange d'eau chaude et de détergent liquide. Essuyer avec un chiffon en microfibre.

ACIER INOXYDABLE

Il s'agit d'un matériau particulièrement robuste, qui résiste aux chocs peu importants, qui ne rouille pas et qui résiste à la corrosion. Ne pas laisser trop longtemps des gouttes d'aliments ou d'eau de cuisson avant de les nettoyer car elles pourraient tacher la surface de manière permanente. L'entretien est important pour préserver longtemps le brillant et l'uniformité de l'acier. Ne pas utiliser d'éponges abrasives ni de tampons à récurer pour nettoyer les surfaces et les accessoires en inox. Utiliser des produits spécifiques qui ne rayent pas. Nettoyer l'acier poli avec précaution car il est plus délicat que l'acier satiné. Le nettoyer avec des chiffons doux et des produits sans abrasifs. Les crèmes nettoyantes ne sont pas indiquées car elles contiennent des microsphères abrasives qui risquent de rayer l'acier.

PRÉSERVER L'ACIER

L'acier fait partie des matériaux qui résistent le mieux à la corrosion due aux agents chimiques et c'est un métal qui empêche la prolifération bactérienne.

Pour conserver longtemps ces caractéristiques, il convient de respecter quelques consignes :

- Ne pas nettoyer avec des produits contenant du chlore, comme l'eau de Javel ; ce produit compromet les qualités inoxydables de l'acier et le fait rouiller. Les produits de nettoyage idéaux sont à base d'ammoniaque.
- Ne pas utiliser de tampons à récurer ; les résidus pourraient rouiller et attaquer l'acier.
- Ne jamais mettre en contact le fer avec l'acier ; une fois que la rouille libérée par le fer attaque l'acier inoxydable, il n'est plus possible de stopper le processus.
- De nombreux produits naturels comme le sel, le jus de citron, les résidus de transformation du lait etc... sont particulièrement agressifs ; il est indispensable de bien rincer les surfaces de travail après utilisation.
- Le milieu marin riche en sel compromet la durée de l'acier. Dans cette condition, laver fréquemment les surfaces à l'eau douce.
- Les températures élevées modifient l'aspect chromatique de la surface de l'acier.

ENTRETIEN DE L'APPAREIL

COMMENT NETTOYER : LES SURFACES EN ACIER INOX

Nettoyer la surface à l'eau et au savon ou avec un produit neutre, en frottant à l'aide d'une éponge synthétique dans le sens du satinage. Rincer et sécher avec un chiffon doux. Il est également possible d'utiliser des chiffons en microfibre.

Éviter absolument d'utiliser des produits de nettoyage contenant du chlore ou ses composés. Ne pas utiliser de tampons à récurer, de substances abrasives et de poudres à récurer.

Taches d'eau - L'eau, même si elle est pure, peut contenir des sels, du fer, du calcaire, des substances chimiques (acides ou basiques) qui peuvent provoquer des taches d'oxydation ou de corrosion sur l'acier inox. Pour les éliminer, utiliser exclusivement des produits spécialement conçus pour l'acier inox et suivre les recommandations présentes sur les étiquettes des produits.

Domages causés par la chaleur - Les éclaboussures occasionnelles de nourriture ou d'eau bouillante ne causent pas de dommages. Pour éviter les traces de brûlures ou des marques persistantes, éviter de poser des casseroles particulièrement chaudes (cafetières par exemple) sur les surfaces de travail en acier car elles pourraient endommager irrémédiablement la finition du plan de travail.

Verre

Nettoyer à l'aide d'un chiffon doux imbibé d'un mélange d'eau chaude et de détergent liquide. Essuyer avec un chiffon en microfibre.

En cas de salissures tenaces, utiliser un détergent en crème. Ne pas utiliser d'objets pointus, car ils pourraient rayer le verre.

Four

Attendre que la cavité du four soit complètement refroidie avant de procéder à son nettoyage.

Intérieur de la porte

Ne jamais utiliser d'objets pointus pour éliminer les taches, car cela pourrait rayer la surface. Pour nettoyer l'émail de porte et les surfaces en verre, utiliser un chiffon doux, de l'eau chaude et du détergent. Sécher à l'aide d'un chiffon en microfibre. Pour les taches les plus tenaces et pour protéger la surface du verre, utiliser un bon détergent spécifique en suivant les instructions du fabricant.

Ne pas utiliser de nettoyeurs vapeur, car ils pourraient endommager les pièces électroniques.

S'assurer que le four est froid avant de procéder à son nettoyage.

Démontage de la porte

Pour accéder à toute la cavité du four et procéder à un nettoyage profond, il est possible de retirer la porte du four.

- Ouvrir complètement la porte et insérer les broches fournies dans chaque charnière.
- Tout en maintenant la porte fermée en formant un angle d'environ 30°, soulever et tirer de façon à ce que la porte se décroche. Laisser les broches en place.

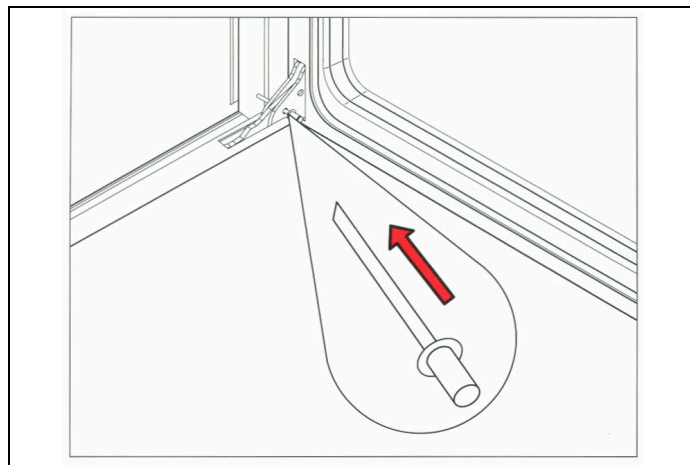


Fig. 47

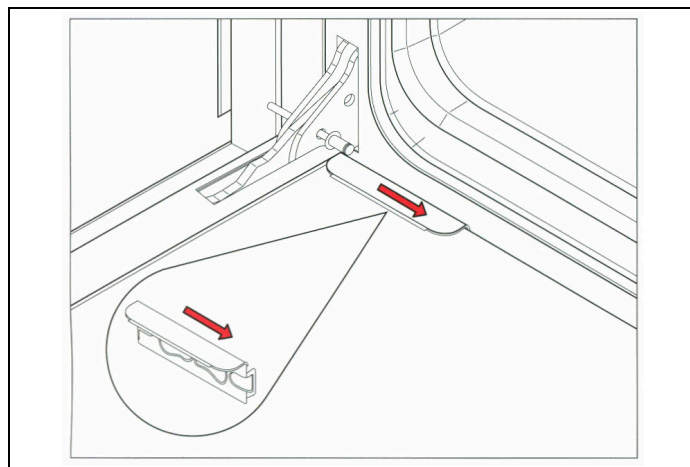


Fig. 48

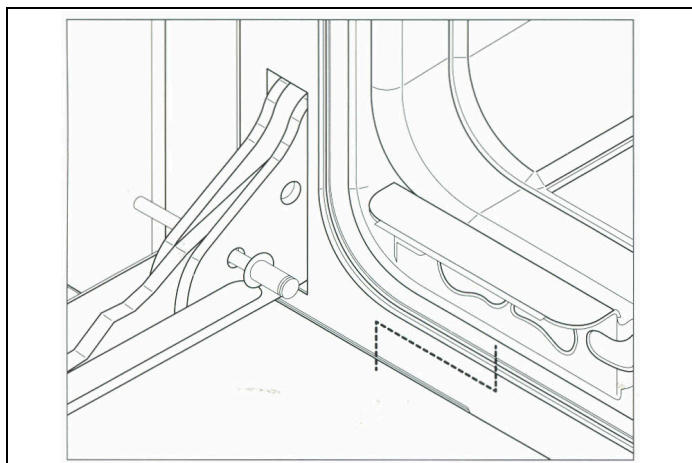


Fig. 49

Démontage de la vitre intérieure de la porte

Pour faciliter le nettoyage, les vitres intérieures de la porte peuvent être détachées.

- Ouvrir la porte et fixer les broches fournies dans la charnière pour la bloquer.
- Repérer les clips en acier à la base de la porte.
- Faire glisser les clips vers le milieu de la porte.
- Soulever légèrement la vitre et la tirer en direction de la cavité du four. La vitre se détachera.
- À présent, la vitre centrale sera découverte. Il est possible de la nettoyer en la laissant sur place ou en la détachant.
- Pour démonter la vitre centrale, retirer les 4 vis et les étriers.
- Rappel important : veiller à réinstaller le caoutchouc d'espacement avant de remettre la vitre centrale en place.
- Lors de la remise en place de la vitre centrale, vérifier que la face imprimée et la marge la plus large se trouvent dans la position la plus proche du four.
- Il n'est pas nécessaire de retirer la porte pour nettoyer les vitres.

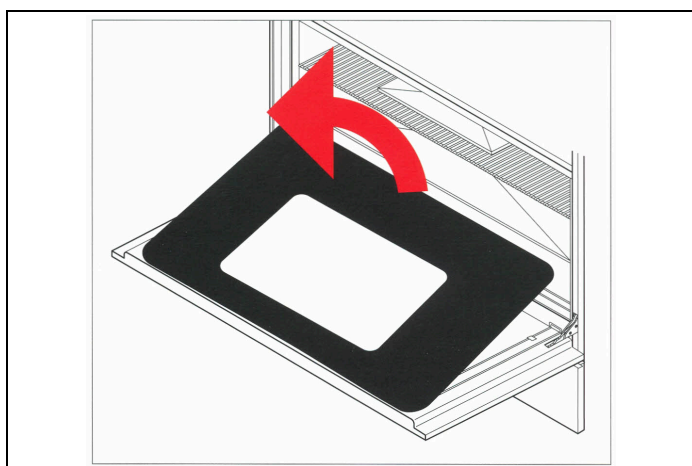


Fig. 50

Intérieur du four

Si les parois internes du four sont grises et rugueuses, le four est équipé de panneaux autonettoyants.

Si les parois internes du four sont brillantes, elles sont émaillées.

Installation des panneaux autonettoyants

Les panneaux autonettoyants amovibles sont un équipement à acheter à part, facile à installer.

Panneaux autonettoyants

- Retirer les grilles du four.
- Retirer les grilles latérales (les décrocher) en appuyant sur la partie centrale de la barre transversale inférieure.
- Positionner les trous présents sur le panneau en face des trous aménagés dans la paroi du four.
- Réinsérer les grilles latérales.

Panneau arrière (fours 60 cm et 90 cm uniquement)

- Aligner l'orifice central inférieur du panneau avec l'orifice sous le ventilateur de la sole du four.
- Réinstaller les vis et les serrer tout en maintenant le panneau autonettoyant en place.

Nettoyage des panneaux autonettoyants

Il est recommandé de retirer les grilles et les rails télescopiques avant de nettoyer les panneaux autonettoyants, et de nettoyer la porte et la base à la main.

- Après la cuisson (en particulier de rôtis), retirer toutes les plaques et grilles du four.
- Chauffer le four à la température maximale pendant 15 à 20 minutes pour permettre au processus catalytique d'absorber les résidus de cuisson et les projections de graisses (fonction ventilée ou ventilation assistée).
- Si le four est très sale, le laisser refroidir avant d'enlever les résidus avec une éponge humide. Chauffer ensuite le four deux heures à la température maximale.
- Répéter le cycle si les taches sont toujours présentes.
- Périodiquement, les panneaux peuvent être retirés et lavés à l'eau tiède savonneuse, et séchés à l'aide d'un chiffon doux. Nettoyer la face interne avant de les réinstaller.

ENTRETIEN DE L'APPAREIL

Parois émaillées

Le vinaigre, le vin, le café, le lait, l'eau salée et les jus de fruits, s'ils sont laissés en contact avec des surfaces émaillées pendant une longue période, peuvent provoquer une décoloration.

En cas de salissures légères, nettoyer à l'aide d'un chiffon doux imbibé d'un mélange d'eau tiède et de détergent liquide. En cas de salissures tenaces, utiliser un nettoyeur crème et une éponge en nylon.

Des produits de nettoyage spécifiques peuvent être utilisés en suivant les instructions du fabricant, et en évitant tout contact avec des pièces en acier, chromées, colorées, en alliage, ou avec des joints et des éléments de porte.

Guides latéraux, grilles, rails télescopiques

En cas de salissures légères, laver avec un chiffon doux, de l'eau tiède et du détergent à vaisselle.

En cas de salissures tenaces, laisser tremper dans de l'eau chaude additionnée de détergent à vaisselle, et nettoyer à l'aide d'un tampon à récurer en nylon.

Les guides latéraux et les grilles peuvent être lavés au lave-vaisselle.

Pour les rails télescopiques, il est déconseillé de les laver au lave-vaisselle car cela pourrait éliminer le lubrifiant.

Montage et démontage de rails télescopiques

- Les rails télescopiques peuvent être utilisés à n'importe quel niveau du four pour les grilles et les lèche-frite.
- Repérer les deux clips élastiques à l'avant et à l'arrière du rail.
- Tirer le clip situé à l'avant vers le bas.
- Éloigner le rail de la paroi du four en veillant à ne pas forcer le clip.
- Répéter les deux étapes précédentes dans la partie arrière du rail.
- Pour le remontage, aligner le rail par rapport à l'avant du support latéral et au clip mis en place.
- Répéter l'opération avec la partie arrière du rail.

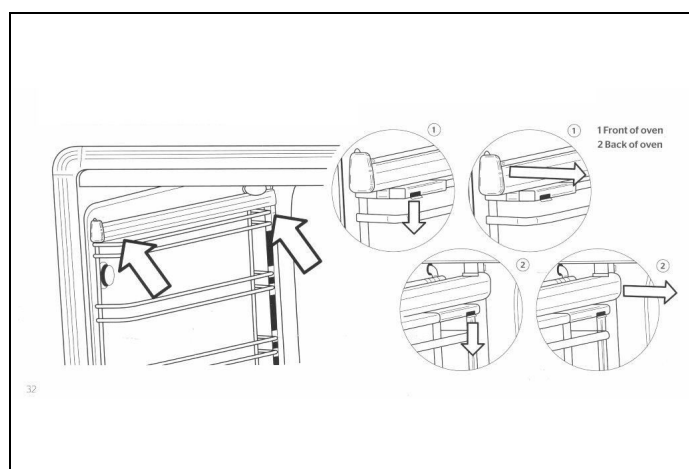


Fig. 51

Démontage du revêtement intérieur supérieur

Le revêtement situé au-dessus de l'élément chauffant du gril peut être retiré et nettoyé.

- À l'aide d'une main, soutenir la résistance du gril et de l'autre, déposer les deux écrous à oreilles qui fixent celle-ci.
- La résistance du gril s'abaisse, permettant le retrait du revêtement supérieur.
- Après avoir été lavé et séché, remonter le revêtement supérieur au-dessus de la résistance du gril, le fixer à l'aide des deux écrous à oreilles.
- Avant de remonter le revêtement supérieur, vérifier que les ailettes arrière et le bord avant sont orientés vers le bas.
- Ne pas utiliser le four sans le revêtement supérieur et avant que l'élément chauffant du gril n'ait été fixé.

Démontage du tiroir

- Ouvrir le tiroir à fond.
- Trouver les clips gris derrière les rails, à l'avant du tiroir.
- Pousser les agrafes pour détacher le tiroir.

ENTRETIEN DE L'APPAREIL

Remontage du tiroir

- Poser le tiroir sur les rails et le fermer.

ACCESSOIRES

PLAQUE (GRIDDLE)

En partie lisse et en partie rainurée, elle est parfaite pour griller la viande, le poulet et le poisson. Se pose sur les grilles de toutes les cuisinières.

PANNEAUX AUTONETTOYANTS

Les panneaux se montent facilement sur le fond et sur les parois de tous les fours (four de 30 cm et de 40 cm). Ils sont traités avec un matériau spécial qui absorbe la graisse pendant la cuisson. En les chauffant régulièrement à la température maximale, la graisse sera brûlée et l'intérieur du four restera aussi propre que neuf.

GRILLES COULISSANTES TÉLESCOPIQUES

Lorsqu'elles sont complètement ouvertes, elles permettent de vérifier facilement les plats et les plateaux sans devoir les sortir du four. Compatibles avec tous les fours et utilisables avec les grilles et les plateaux. Disponibles en version base pour le four principal de la cuisinière version T.

ADAPTATEUR EN FONTE POUR WOK

À poser sur les grilles de la table de cuisson pour utiliser le wok et les marmites « balti ».

PIEDS RÉGLABLES ULTRA HAUTS

Pieds en acier réglables servant à augmenter la hauteur de la cuisinière de 94 à 99,5 cm (non compatibles avec les cuisinières à triple four 100x60)

RÉSOLUTION DES PROBLÈMES

Le four ne fonctionne pas.	<ul style="list-style-type: none">• La cuisinière est-elle alimentée en courant ?• Contrôler la présence de courant en vérifiant si l'horloge fonctionne.• Vérifier le fusible de l'interrupteur principal.• Le programmeur est-il configuré pour une utilisation manuelle ?• Le four principal ne fonctionne pas si le programmeur est configuré pour une utilisation en automatique.
Les brûleurs ne s'allument pas.	<ul style="list-style-type: none">• La cuisinière est-elle alimentée en courant ?• Contrôler la présence de courant en vérifiant si l'horloge fonctionne.• Vérifier le fusible de l'interrupteur principal.• Les bougies d'allumage sont-elles bloquées dans leurs orifices ?• Les bagues et les chapeaux des brûleurs sont-ils installés correctement ?• S'assurer que les bougies d'allumage sont propres et que les crans des brûleurs sont secs et propres.• Les bagues des brûleurs doivent être parfaitement emboîtées dans leurs supports (voir <i>Assemblage des brûleurs</i>).
Le brûleur s'allume mais il s'éteint dès que l'on relâche le bouton.	<ul style="list-style-type: none">• Les brûleurs présentent un dispositif de coupure automatique du gaz. Pour enclencher ce dispositif, appuyer 5-10 secondes sur le bouton après que le brûleur s'est allumé.
La bougie d'allumage continue de faire des étincelles.	<ul style="list-style-type: none">• Le chapeau du brûleur est-il sec ?• Interrompre l'alimentation électrique et essuyer les éléments du brûleur et la bougie d'allumage.
Les boutons de commande sont toujours trop chauds.	<ul style="list-style-type: none">• La porte du four est-elle ouverte pendant la cuisson ?• Maintenir la porte du four fermée si celui-ci n'est pas utilisé ou lorsque la fonction gril est activée.• Le four peut être utilisé avec la porte ouverte pendant de courtes périodes (15 minutes maximum).
Le bouton est desserré sur sa broche.	<ul style="list-style-type: none">• Le ressort de retenue s'est peut-être détaché.• Contacter le service après-vente et le département des pièces de rechange pour une consultation.
Les aliments cuisent trop vite.	<ul style="list-style-type: none">• La fonction ventilée est-elle activée ?• Lors de l'utilisation de la fonction ventilée, réduire la température d'environ 20 ° par rapport à la cuisson traditionnelle (voir <i>Tableau 5 Ventilateur du gril actionné</i>).• La fonction Quickstart (démarrage rapide) est-elle activée ?• La fonction Quickstart (démarrage rapide) sert uniquement à préchauffer le four. Une fois la température souhaitée atteinte, changer le mode de cuisson du four (traditionnel ou ventilé) selon les besoins. La fonction Quickstart (démarrage rapide) ne doit pas être utilisée plus de 10 minutes.

RÉSOLUTION DES PROBLÈMES

La cuisson n'est pas uniforme.	<ul style="list-style-type: none">• Les portions sont-elles de grande dimension ou disposées dans un grand plat de cuisson ?• L'air doit bien circuler dans toute la cavité du four. Retirer les grilles non utilisées et laisser un espace entre le plat de cuisson et les quatre parois du four. Pour cuire de grandes portions, tourner le plat de cuisson de temps à autre. Les grands récipients (moules à gâteau, barquettes, etc.) empêchent la circulation d'air nécessaire à l'intérieur du four.• Choisir des plaques qui laissent un espace d'au moins 2 centimètres tout autour du four pour permettre le passage de l'air chaud.• La plaque à griller, la feuille de papier aluminium ou de silicone a-t-elle été oubliée sur la sole du four ?• Toujours retirer la plaque de cuisson si elle n'est pas utilisée, car elle peut réduire le flux d'air à l'intérieur du four.
La cuisson au gril prend trop de temps.	<ul style="list-style-type: none">• La fonction correcte a-t-elle été sélectionnée ?• Vérifier d'avoir sélectionné la fonction Gril et non pas la fonction de chauffage par la voûte (voir <i>UTILISATION</i>).
Le préchauffage du four est trop long.	<ul style="list-style-type: none">• La fonction Quickstart (démarrage rapide) a-t-elle été testée ?• Préchauffer le four en sélectionnant la fonction Quickstart (démarrage rapide) jusqu'à ce que la température souhaitée soit atteinte, puis modifier la fonction selon les besoins.• La fonction Quickstart (démarrage rapide) ne doit pas être utilisée plus de 10 minutes.• Pour commander des pièces de rechange ou des accessoires, veuillez appeler notre service après-vente et notre département des pièces de rechange.
Le ventilateur continue de tourner même après l'arrêt du four.	<ul style="list-style-type: none">• Le ventilateur de refroidissement peut continuer à fonctionner pendant environ 30 minutes après l'arrêt du four.
De la condensation se forme à l'intérieur du four.	<ul style="list-style-type: none">• Le four a-t-il été préchauffé ?• Il est plus difficile que de la condensation se forme si on préchauffe le four avant utilisation.

RÉSOLUTION DES PROBLÈMES

De la fumée se dégage à l'intérieur du four.

- La bonne température a-t-elle été programmée ?
- Se rappeler que la fonction ventilée nécessite une température de 20 ° inférieure à celle d'une cuisson traditionnelle.
- Les aliments cuisinés sont-ils riches en matières grasses ?
- Utiliser des récipients à haut bord pour limiter les fuites de graisse et les éclaboussures.
- Au besoin, nettoyer la cavité du four.
- Ne pas oublier de retirer et de nettoyer la plaque à griller après utilisation.
- Le gril est-il rarement utilisé ?
- Les aliments à griller sont-ils riches en matières grasses ?
- Laisser le gril allumé pendant quelques minutes après utilisation, afin de brûler les résidus qui se sont déposés sur la voûte du four.
- Les parois latérales et la voûte du four sont-elles propres ?
- L'intérieur du four doit être nettoyé régulièrement pour éviter l'accumulation de résidus d'aliments (voir *NETTOYAGE DE L'APPAREIL*).

Le joint du four est cassé.

- Des détergents caustiques ont-ils été utilisés sur le joint ou à proximité de celui-ci ?
 - Aucun détergent caustique ne doit être utilisé à proximité du joint.
 - Contacter le service après-vente et le service des pièces de rechange pour demander un joint de remplacement, si nécessaire.
-

CONSEILS UTILES

THERMOMÈTRE

Utiliser exclusivement les thermomètres comme référence car ils sont souvent lents à réagir. La température subit régulièrement des oscillations de 10-15 ° pendant la cuisson. Cette situation est normale et dépend du fait que les éléments chauffants s'allument et s'éteignent continuellement.

TEMPS DE CUISSON CORRECT

Dans la plupart des cas, les temps de cuisson spécifiés dans la recette doivent être respectés.

Cependant, les temps de cuisson devraient être réduits pour les recettes qui nécessitent de longs temps de cuisson (comme, par exemple, les gâteaux aux fruits). À titre indicatif, après la première heure de cuisson, réduire le temps de 10 minutes par heure de cuisson indiquée dans la recette, ou après les $\frac{3}{4}$ du temps indiqué. Ces indications s'appliquent également aux gros morceaux de viande ou de dinde pour lesquels on recommande d'utiliser un thermomètre à viande. Toujours vérifier que les aliments sont cuits et chauds avant de les servir.

UTILISATION DES FEUILLES D'ALUMINIUM OU DE SILICONE

Il est possible d'utiliser du papier d'aluminium pour protéger les aliments pendant la cuisson, mais celui-ci ne doit pas entrer en contact avec les éléments chauffants du four. Il ne doit pas être utilisé pour protéger la cavité du four ou la plaque de cuisson, car il pourrait provoquer une surchauffe, une instabilité et des fissures dans l'émail.

Les feuilles de silicone ne doivent pas être placées sur la sole du four lorsqu'on utilise la résistance inférieure, car le silicone endommage l'émail du four.

LA PORTE ET LE JOINT DE PORTE

L'état général de la porte et de son joint peut affecter la température du four. Nettoyer et vérifier régulièrement l'intégrité et la position correcte du joint.

Ne pas laisser les produits de nettoyage en contact prolongé avec le joint, car cela raccourcirait sa durée de vie.

La poignée de porte ne doit pas être utilisée pour déplacer la cuisinière. Cela peut entraîner le déplacement des charnières de la porte et le chauffage inégal du four.

GARANTIE ET ASSISTANCE



Bertazzoni s'engage à fournir un service de la plus haute qualité à ses clients. Dans le cas peu probable où votre produit présenterait un défaut de fabrication, veuillez contacter notre équipe d'assistance au :

<https://uk.bertazzoni.com/more/care-service>

Il vous sera demandé de fournir des informations sur le produit, une preuve d'achat, une photo de l'étiquette signalétique argentée et une description du problème. Veuillez avoir ces informations à portée de main.

SERVICE CLIENT

CERTIFICAT DE GARANTIE CONVENTIONNELLE : QUE FAIRE ?

Votre produit est garanti aux conditions et aux termes indiqués sur le certificat inclus dans le produit et conformément aux dispositions des règlements applicables, pour une période de 24 mois à compter de la date de livraison de la marchandise.

Comme indiqué dans les textes des règlements applicables susmentionnés, le certificat de garantie doit être conservé par le consommateur, dûment rempli, pour être présenté, en cas de besoin, au service d'assistance technique agréé, conjointement à un document fiscalement valable délivré par le détaillant au moment de l'achat (bon de livraison, facture, reçu, etc.), sur lequel figurent le nom du revendeur, la date de livraison, les détails d'identification du produit et le prix de cession.

Il est également entendu que, sauf preuve contraire, puisqu'il est présumé que le défaut de conformité survenant dans les six mois suivant la livraison du bien existait déjà à cette date, à moins que cette hypothèse ne soit incompatible avec la nature du bien ou avec la nature du défaut de conformité, le service d'assistance technique agréé de Bertazzoni S.p.A., une fois le droit d'intervention vérifié, interviendra sans facturer le droit fixe d'intervention à domicile, la main-d'œuvre et les pièces de rechange. Pour la période ultérieure de dix-huit mois de validité de la garantie, il incombera au consommateur qui entend bénéficier des recours accordés par ladite garantie, de prouver l'existence du défaut de conformité du bien dès la livraison. Dans le cas où le consommateur ne serait pas en mesure de fournir une telle preuve, les conditions de garantie prévues ne pourront être appliquées. En conséquence, le Service d'assistance technique agréé Bertazzoni S.p.A. effectuera l'intervention en facturant au consommateur tous les frais correspondants.

ANOMALIES ET DÉFAUTS DE FONCTIONNEMENT : QUI CONTACTER ?

Pour tout besoin, le centre d'assistance agréé est à votre entière disposition pour vous apporter les précisions nécessaires. Toutefois, si votre produit présente des anomalies ou des défauts de fonctionnement, avant de contacter le Service d'assistance agréé, nous vous recommandons vivement d'effectuer les vérifications indiquées dans la notice d'instructions.

Pour commander des pièces de rechange ou des accessoires, veuillez appeler notre service après-vente et notre département des pièces de rechange.

UN SEUL NUMÉRO DE TÉLÉPHONE POUR OBTENIR DE L'AIDE

Si le problème persiste, contacter votre revendeur ou distributeur qui vous indiquera le centre d'assistance technique agréé qui opère dans votre région de résidence.

MODÈLE : OÙ LE TROUVER ?

Il est essentiel que vous communiquiez au Centre d'assistance technique agréé le modèle du produit et le numéro de série (10 chiffres) que vous trouverez sur la notice d'instructions (étiquette adhésive de couleur argent) ou sur la plaque signalétique adhésive apposée sur le produit. Cela permettra d'éviter des déplacements inutiles du technicien et d'économiser, en outre, les frais qui en découleraient.



www.bertazzoni.com
Via Palazzina, 8
42016 Guastalla RE

© 2026 BERTAZZONI. All rights reserved.

3101036_v.01